



integralWineCellar

Pando
integral**cooking**

VINOTECAS

PVMAV 45-18
PVMAVP 45-18
PVMAV 60-25
PVMAVP 60-25
PVMAV 88-49
PVMAVP 88-49
PVMAV 124-70
PVMAVP 124-70
PVMAV 178-112
PVMAVP 178-112
PBE182-190
PBE 89-66
PVMB15-7
PVMB 30-16
PVMB 40-28
PVMBP-HD 40-28
PVMB 60-53
PVMBP 60-45
PVMBP-HD 60-45

**Manual de uso e instalación
Certificado de Garantía**



Certificación del Sistema de Gestión de la Calidad
Environmental Management System Certification
UNE-EN ISO 14001:2015
ES20/208675



Sistema de Gestión de la Calidad
Quality Management System
UNE-EN ISO 9001:2015
ES19/86566

En primer lugar queremos agradecerle la confianza depositada en nuestra firma por la adquisición de uno de nuestros productos. Estamos seguros que ha tomado la decisión más acertada.

En Pando, no solo ofrecemos productos de primera calidad, sino que disponemos de un amplio equipo de profesionales que le atenderán y asesorarán en cualquier consulta que se le presente a la hora de su instalación o funcionamiento.

También le invitamos a que visite nuestra página web (www.pando.es) para conocer-nos mejor y donde podrá ver toda nuestra gama de productos con la información comercial y técnica necesaria.

En ella encontrará una amplia selección de Campanas Decorativas de pared, de techo, de isla y de integración. Cuatro tipos de instalación que nos permiten adaptarnos a cualquier clase de cocina según las necesidades que se nos presenten.

También le mostramos nuestra colección de electrodomésticos imprescindibles en cualquier hogar. Electrodomésticos tales como nuestra colección de Hornos y Microondas con elevadas prestaciones, las Placas de Inducción y Gas que le ayudarán a realizar las mejores de las recetas, Vinotecas y bodegas de envejecimiento para mantener y conservar sus vinos en las mejores condiciones y Lavavajillas de integración con la tecnología más actual.

Todo ello bajo una Marca con una larguísima trayectoria de más de 40 años en el mercado, que elabora sus productos como un verdadero artesano. Plasmando en ellos lo mejor de nuestra experiencia para poder satisfacer todas sus necesidades.

Esperamos sinceramente que se divierta, experimente y disfrute del confort y capacidades del que ya es su nuevo aliado en la cocina.

Muchas gracias

El equipo de Pando

1. MEDIDAS DE SEGURIDAD.....	6
2. CARACTERÍSTICAS DEL PRODUCTO	10
3. INSTALACIÓN.....	11
3.1. ANTES DE USAR EL APARATO	11
3.2. INSTALACIÓN.....	11
3.3. INSTRUCCIONES DE MONTAJE BAJO DE ENCIMERA.....	12
3.4. INSTRUCCIONES DE MONTAJE EN COLUMNA / INTEGRADO	13
3.5. CONEXION ELECTRICA.....	14
3.6. INSTALACIÓN DE LA MANETA	14
3.7. FIJAR Y ASEGURAR LA UNIDAD AL MUEBLE	15
3.8. PUERTA OPCIONAL REVERSIBLE.....	16
3.9. ZOCALO DE VIDIRO (OPCIONAL)	18
3.10. PORTABOTELLAS DE BURDEOS.....	18
3.11. ANGULOS EMBELLECEDORES (OPCIONAL).....	19
4. INSTRUCCIONES DE FUNCIONAMIENTO.....	20
5. USO Y MANEJO.....	21
5.1.USO Y FUNCIONAMIENTO	21
5.1.1. Panel de control.....	21
5.1.2. Bandejas y almacenamiento.....	26
5.1.3. Modo clima dinámico / modo silencioso ahorro energía.....	27
5.1.4. Modo “display off”	27
5.1.5. Modo eco demostracion (eco demo mode).....	28
5.2. FUNCIÓN APERTURA AUTOMÁTICA PUSH	29
5.3. ESTANTERIAS	30
5.4. RUIDOS DE FUNCIONAMIENTO	30
5.5. DESCONGELACIÓN / HIGROMETRÍA / VENTILACIÓN	31
5.6. TABLA DE TEMPERATURAS DE SERVICIO DEL VINO	32
6. CUIDADO Y MANTENIMIENTO	33
6.1. CONTROL DE HUMEDAD.....	33
6.2. LIMPIEZA DE LA UNIDAD.....	33
6.3. FILTROS DE OLORES DE CARBÓN ACTIVADO	34
6.4. CORTES DE ENERGÍA ELÉCTRICA	34
6.5. DURANTE LAS VACACIONES / AUSENCIAS LARGAS	35
6.6. DESPLAZAR LA UNIDAD / CAMBIARLA DE UBICACIÓN.....	35
6.7. CONSEJOS PARA AHORRAR ENERGÍA.....	35
7. SOLUCIÓN DE PROBLEMAS.....	36
8. FAQ’s (Preguntas frecuentes).....	38
9. ESPECIFICACIONES TÉCNICAS	40
10.ESQUEMAS INSTALACIÓN Y COTAS	44
11.DISTRIBUCIÓN BOTELLAS.....	69
12.SERVICIO TÉCNICO POST-VENTA (SAT) Y RANTÍA:	74

1. MEDIDAS DE SEGURIDAD

Cuando se usa un aparato eléctrico, hay ciertas precauciones que se deben seguir para reducir el riesgo de incendio, descarga eléctrica y lesiones a personas, incluyendo lo siguiente:

POR SU SEGURIDAD

Lea atentamente las instrucciones, incluso si está muy familiarizado con el aparato.

- El aparato está destinado a ser utilizado para el almacenamiento de vino. Use este aparato sólo como se describe en este manual. Otros usos no recomendados pueden causar incendios, descargas eléctricas o lesiones personales.

- Este aparato puede ser utilizado por niños de 8 años o más y las personas con discapacidad física, sensorial o mental o falta de experiencia y conocimiento, si se les ha dado la supervisión o instrucciones relativas al uso del aparato de una manera segura y entender los riesgos inherentes. Los niños no deben jugar con el aparato.

La limpieza y mantenimiento no debe ser hecha por los niños sin supervisión.

- De acuerdo con los estándares de IEC: este dispositivo no está diseñado para ser utilizado por personas (incluidos niños) con capacidades físicas, sensoriales o mentales reducidas, o por falta de experiencia y conocimiento, a menos que hayan sido supervisados o instruidos sobre el uso del dispositivo por parte de una persona responsable de su seguridad.

Los niños deben ser supervisados para asegurarse de que no jueguen con el aparato.

- Los aparatos eléctricos no son juguetes. Mantener siempre el dispositivo fuera del alcance de los niños. Mantenga el cable de alimentación fuera del alcance de los niños. No deje que el cable de red cuelgue sobre el borde de la mesa o encimera donde esté colocado el aparato.

- Los niños de edades comprendidas entre 3 a 8 años se les permite cargar y descargar los aparatos de refrigeración.

- Para protegerse contra el riesgo de descarga eléctrica, NO SUMERJA la unidad, el cable o el enchufe en agua o rocíe ningún otro líquido.

- Desenchufe los aparatos de la toma de corriente cuando no esté en uso, cuando se pase de un lugar a otro y antes de limpiarlo.

- Para desconectar el aparato, sujete el enchufe y tire de la toma de la pared. Nunca tire del cable.



ADVERTENCIA: Por favor, mantenga el aparato alejado de sustancias, que puedan causar la ignición. No haga funcionar el aparato en presencia de gases explosivos y / o inflamables.



- No coloque el aparato o cualquiera de sus partes cerca de una llama abierta, cocina u otro aparato de calefacción

- No haga funcionar el aparato con el cable o enchufe dañado, si el producto no funciona, o si se ha caído o dañado de alguna manera. Si el cable de alimentación está dañado, debe ser reemplazado por el fabricante, o un centro de servicio autorizado o por personal cualificado con el fin de evitar situaciones de peligro.

- El uso de accesorios no recomendados por el fabricante puede ser peligroso.

- Coloque la unidad sobre una superficie seca y nivelada.

- No lo ponga en funcionamiento si la carcasa se quita o se daña.

- Una mala conexión entre la toma de corriente de red AC (de pared) y el enchufe puede provocar recalentamiento y deformación del mismo. Póngase en contacto con un electricista cualificado para reemplazar la toma de pared si está floja o dañada.

- Coloque la unidad lejos de la luz solar directa y de fuentes de calor (estufa, calentador, radiador, etc.)

• **ADVERTENCIA:** Este aparato está libre de gases CFC y HFC y contiene pequeñas cantidades de isobutano (R600a), que es respetuoso con el medio ambiente, pero inflamable. No daña la capa de ozono, ni va a incrementar el efecto invernadero. Se debe tener cuidado durante el transporte y puesta en marcha de la máquina de que no haya partes del sistema de refrigeración estén dañadas. Las fugas de refrigerante pueden inflamarse y pueden dañar los ojos.

En el caso de daños:

- Evitar llamas abiertas y todo lo que cree una chispa
- Desconectar de la red eléctrica
- Airear la habitación en la que el aparato se encuentra durante varios minutos y póngase en contacto con el Servicio de Asistencia Técnica para asesoramiento.

En el caso de fuga de refrigerante, si el aparato se encuentra en una pequeña habitación, existe el peligro de que los gases combustibles se esparcen por la habitación. Por cada 8 g de refrigerante se requiere al menos 1 metro cúbico de espacio de la habitación. La cantidad de refrigerante en el aparato está indicada en la placa de datos del interior del aparato. Es peligroso para cualquier persona que no sea un servicio técnico autorizado llevar a cabo el mantenimiento o reparación de este aparato.

ADVERTENCIA: Mantenga las aberturas de ventilación, en el aparato o de la estructura integrada, sin obstáculos. No se aceptará responsabilidad alguna por cualquier daño que haya incurrido debido al mal uso del aparato o como resultado de las reparaciones efectuadas por personal no cualificado. En este caso no será válida ni la garantía ni cualquier otra reclamación de responsabilidad.

ADVERTENCIA: No utilice dispositivos mecánicos u otros medios para acelerar el proceso de descongelación que no sean los recomendados por el fabricante.

ADVERTENCIA: No dañe el circuito refrigerante. Nunca utilice un aparato con un circuito dañado.

ADVERTENCIA: No utilice ningún aparato eléctrico en el interior del compartimento de alimentos del aparato, a menos que sean del tipo recomendado por el fabricante.

ADVERTENCIA: Para evitar el peligro debido a la inestabilidad del aparato, ha de fijarse de acuerdo con las instrucciones.

PRECAUCIÓN: Por favor, mantenga los productos lejos del fuego o sustancias abrasivas, antes de instalar el refrigerador.

ADVERTENCIA: NO almacene sustancias explosivas como latas de aerosol con un propelente inflamable en este aparato.

ADVERTENCIA: cuando instale el aparato, asegúrese de que el cable de alimentación no quede atrapado o dañado.

ADVERTENCIA: No ubique enchufes portátiles, alargos o fuentes de alimentación portátiles en la parte posterior de la unidad.

Para evitar la contaminación de los productos estocados, respete las siguientes instrucciones:

- Abrir la puerta durante períodos prolongados puede provocar un aumento significativo de la temperatura en los compartimentos del aparato.
 - Limpie regularmente las superficies que puedan entrar en contacto con vertidos accidentales de líquidos.
 - Si el aparato de refrigeración se deja vacío por períodos prolongados, apague, descongele, limpie, seque y deje la puerta abierta para evitar que se forme moho en el aparato.
 - La vinoteca no está destinada a la conservación de alimentos. El uso recomendado es para la conservación de líquidos embotellados.
-
- Este aparato está destinado a uso DOMÉSTICO, **NO** siendo recomendado para uso INDUSTRIAL.
 - No intente reparar o reemplazar cualquier pieza de este producto a menos que se recomiende específicamente en este manual. Cualquier otro servicio debe ser realizado por un técnico cualificado.
 - Recolocar todos los paneles después de un servicio antes de poner en marcha.
 - Use dos o más personas para mover e instalar el aparato. El no hacerlo puede dañar su espalda y/o producir otras lesiones.
 - Nunca limpie las piezas de este electrodoméstico con líquidos inflamables. Sus vapores pueden provocar un riesgo de incendio o explosión. Y no almacene o use gasolina u otros líquidos inflamables en las proximidades. Sus vapores pueden ocasionar fuego o explosiones fortuitas.
 - No conecte o desconecte el enchufe eléctrico con las manos mojadas.
 - Se recomienda un circuito separado, que preste servicio únicamente su aparato. Use tomas de red que no se puedan apagar con un interruptor.
 - Si tiene un dispositivo de cerradura, no guardar la llave cerca del aparato o al alcance de los niños.

ADVERTENCIA: Para reducir el riesgo de incendio, descargas eléctricas o lesiones personales, desenchufe o desconecte el aparato de la fuente de alimentación antes de hacer tareas de mantenimiento.

GUARDE ESTAS INSTRUCCIONES

Si está experimentando problemas, consulte la Guía de solución de problemas en la parte posterior de este manual. En ella se enumeran las causas de los problemas de funcionamiento menores, que se pueden corregir por sí mismos.

EMBALAJES Y FIN DE VIDA ÚTIL

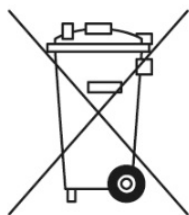
Debe deshacerse del embalaje del aparato correctamente. Asegúrese de que las envolturas de plástico, bolsas, etc. están dispuestas de manera segura y manténganse fuera del alcance de los bebés y los niños pequeños. ¡Peligro de asfixia!

El equipo de refrigeración debe desecharse de forma adecuada de una manera profesional y apropiada, de acuerdo con las regulaciones locales actuales y las leyes que protegen el medio ambiente. Esto se aplica a los dispositivos inservibles y también para su nueva unidad una vez que haya llegado al final de su vida útil.

ADVERTENCIA: Asegúrese de que los viejos electrodomésticos usados no puedan utilizarse después de su eliminación mediante la extracción de las puertas, quitando el tapón, cortando el cable de red, y la eliminación o destrucción de cualquier cierre con resorte o tornillos. De este modo se evitará que los niños se queden encerrados en el aparato durante el juego (riesgo de asfixia) o poner en peligro sus vidas de cualquier otra manera. NO deposite el aparato en los vertederos con el aislamiento (cyclopentano) y con el gas refrigerante (R600a) contenido en estos aparatos, pues son inflamables.

Instrucciones para la eliminación:

- El aparato no se debe tirar a la basura o con la basura normal del hogar.
- El circuito de refrigeración, en particular el intercambiador de calor en la parte posterior / inferior de la unidad, no debe dañarse.



- Este símbolo en el producto o en su embalaje indica que este producto no es para ser manejado como residuo doméstico normal, y debe ser llevado a un punto de recogida de reciclaje de aparatos eléctricos y electrónicos. Al desechar / tirar correctamente de este producto está contribuyendo a la protección del medio ambiente y la salud de los demás seres humanos. La eliminación inadecuada pone en peligro la salud y el medio ambiente. Más información sobre el reciclaje del producto puede ser obtenida de su ayuntamiento.

2. CARACTERÍSTICAS DEL PRODUCTO

- Equipado con instalación de estantes independiente con una, dos o tres zonas de temperatura, dependiendo del modelo.
- Control electrónico de temperatura variable con pantalla digital y la entrada táctil.
- La temperatura se puede ajustar desde 5°C a 20°C (41°F a 68°F) en cualquiera de los compartimientos y se puede mostrar en grados Fahrenheit o grados Celsius.
- Puede configurarse para temperatura de almacenamiento a largo plazo de o a temperatura de servicio específica para los vinos tintos / blancos / espumosos.
- Enfriamiento y calentamiento para mantener el almacenamiento perfecto y / o en condición de servicio.
- Compresor de refrigeración dinámico para garantizar la circulación del aire interior con una distribución uniforme de la temperatura y la humedad.
- Luz LED azul en el interior con interruptor ON / OFF. Modo funcionamiento y modo escaparate.
- Sistema de alarma de mal funcionamiento por puerta abierta.
- El modo de reposo "DISPLAY OFF" permitirá que los indicadores luminosos (displays), luz interior y alarmas audibles, queden desconectadas. Las operaciones de enfriamiento pre existentes seguirán funcionando normalmente.
- Función de memoria de temperatura - Si se interrumpe la alimentación (subida de tensión, interruptor en paro, etc.) y luego se vuelve a encender, la unidad funcionará con la última temperatura seleccionada.
- Descongelación automática con evaporación del agua de descongelación.
- Puerta de cristal templado reversible, de triple panel, ahumado que protege el vino de luz UV y crea una presentación atractiva con poca condensación y bajo nivel de ruido.
- Marco exterior de acero recubierto en mate negro con el revestimiento interior también en negro, ofrece gran rendimiento, larga duración y estabilidad. Este revestimiento negro evita que la luz excesiva dañe el proceso de maduración.
- Puerta de cristal con marco de acero inoxidable opcional con pomo de acero inoxidable.
- Estantes con desplazamiento hacia afuera opcional de haya maciza barnizados y ajustables que permiten la máxima comodidad y flexibilidad para adaptarse a diferentes tamaños de botellas.
- Refrigerante respetuoso del medio ambiente con espuma de aislamiento.
- Sistema de control de la humedad opcional (Depósito de agua)

NOTA: Las características y las especificaciones están sujetas a cambio sin previo aviso.

3. INSTALACIÓN

3.1. ANTES DE USAR EL APARATO

- Retire todo el embalaje exterior e interior. Limpie la superficie interior con agua templada y un paño suave. La unidad puede tener olores residuales en un primer momento, van a desaparecer a medida que la unidad se enfríe.
- Antes de conectar el aparato a la red eléctrica, déjelo reposar en posición vertical durante al menos 24 horas. Esto reducirá la posibilidad de un mal funcionamiento en el sistema de enfriamiento causado por la manipulación durante el transporte. Durante este tiempo, se recomienda que deje la puerta abierta para eliminar cualquier olor residual.
- La puerta de este aparato se puede abrir desde la izquierda o desde la derecha. La unidad se entrega con la apertura de la puerta en el lado izquierdo. Si desea abrir la puerta desde la derecha, siga las instrucciones "revertir la bisagra de la puerta".
- Modificar el asa de la puerta si es necesario.

3.2. INSTALACIÓN

PLANOS Y COTAS DE INSTALACIÓN, VER PÁGINAS FINALES DEL MANUAL.

- Los aparatos están diseñados para ser incorporados en la instalación, empotrados o de pie libre.
- **ADVERTENCIA:** No almacenar o instalar el aparato en el exterior. La unidad es para uso en interiores.
- **ADVERTENCIA:** no hacer la instalación del aparato en el lavadero. Evitar la ubicación de la unidad, en zonas húmedas.
- Coloque el aparato sobre un piso que sea lo suficientemente fuerte como para soportar su peso cuando está totalmente cargado. Para nivelar la unidad, ajuste la pata niveladora frontal en la parte inferior de la unidad.
- Para la instalación independiente, se requieren 100 mm de espacio entre la parte posterior y los lados de la unidad, para permitir la circulación de aire necesario para enfriar el compresor y el condensador con el consiguiente ahorro de energía. Incluso para la instalación incorporada, es necesario mantener un espacio de 5 mm en cada lado y en la parte superior para garantizar un acceso adecuado y su ventilación. Tenga cuidado de que la salida de aire en la parte delantera del aparato no esté cubierta o bloqueada de ninguna manera.
- Coloque la unidad fuera de la luz solar directa y de fuentes de calor (estufa, calentador, radiador, etc.). La luz solar directa puede afectar a la capa de acrílico y su calentamiento puede aumentar el consumo eléctrico. Las temperaturas ambiente extremadamente frías también pueden hacer que la unidad no funcione correctamente.
- Conecte el aparato a una toma de corriente exclusiva, de fácil acceso. Cualquier pregunta relacionada con la potencia y / o puesta a tierra, deben ser dirigidas hacia un electricista cualificado o un centro de servicio autorizado.
- El aparato debe ser instalado con todas las conexiones eléctricas, de fontanería, agua y desagüe de acuerdo con las normas estatales y locales.

IMPORTANTE: CLIMA DE ALTA HUMEDAD

Durante los períodos de alta humedad, puede aparecer alguna condensación en las superficies exteriores de la puerta de cristal. Esta condensación desaparecerá cuando bajen los niveles de humedad. Para la prevención, es aconsejable instalar el aparato con ventilación suficiente en un lugar con aire seco y/o aire acondicionado.

NOTA: El aparato debe colocarse de modo que el enchufe sea accesible.

3.3. INSTRUCCIONES DE MONTAJE BAJO DE ENCIMERA

- Solo para modelos:**
- PVMB15-7
 - PVMB 30-16
 - PVMB 40-28
 - PVMBP-HD 40-28
 - PVMB 60-53
 - PVMBP 60-45
 - PVMBP-HD 60-45
 - PBE 182-190
 - PBE 89-66

Asegúrese de que su instalación no bloquee la rejilla de ventilación delantera. La unidad está diseñada para caber debajo de encimeras de entre 820 y 890mm de altura, utilizando la rejilla de ventilación regulable para garantizar que los pies están ocultos a la vista frontal. Quitar los tornillos de la rejilla de ventilación ajustables y deslizarla a la altura requerida. Apriete los tornillos para fijar la rejilla en su posición.

Si la unidad se instala totalmente integrada, para el montaje de zócalo de la cocina, asegúrese de que las rejillas de ventilación en dicho zócalo pueden disipar al menos 300 centímetros cuadrados de modo que el aire caliente puede dispersarse sin obstáculos. De lo contrario, el aparato tiene que trabajar más, lo que conlleva en un aumento en el consumo de electricidad. Y asegúrese también de que la puerta se abrirá y cerrará correctamente en el lugar elegido.

NOTA: Al empujar el aparato en el encastre, asegúrese de que el cable de alimentación no quede atrapado.

3.4. INSTRUCCIONES DE MONTAJE EN COLUMNA / INTEGRADO

Solo para modelos:

- PVMAV 45-18
- PVMAVP 45-18
- PVMAV 60-25
- PVMAVP 60-25
- PVMAV 88-49

- PVMAVP 88-49
- PVMAV 124-70
- PVMAVP 124-70
- PVMAV 178-112
- PVMAVP 178-112

Estos modelos llevan incorporado un sistema de ventilación integrada exclusivo Pando, ver imagen.

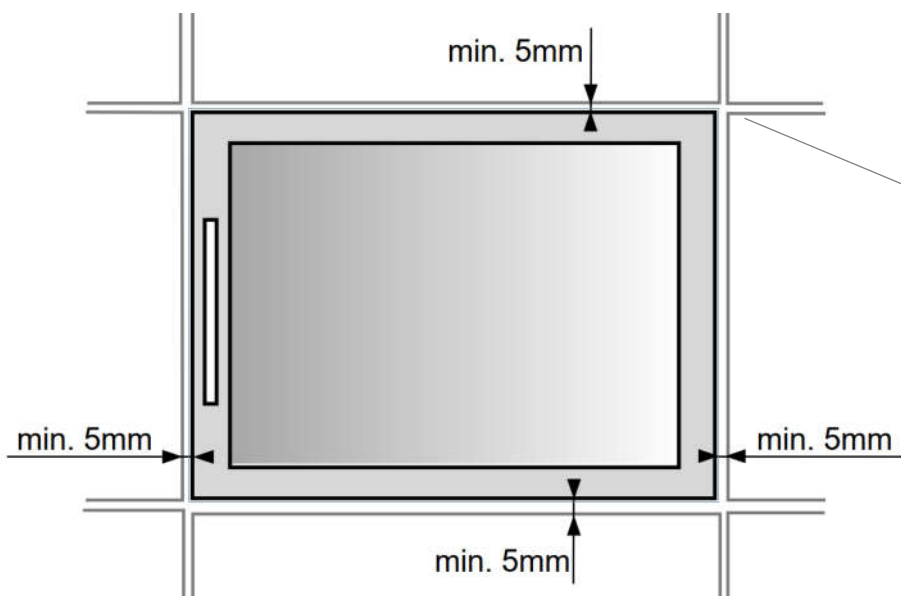
Incorporan un sistema de ventilación en la parte frontal superior e inferior, invisibles con la puerta de la unidad cerrada.

No tapar ni obstaculizar las rejillas, mantenerlas limpias para el libre paso del aire.

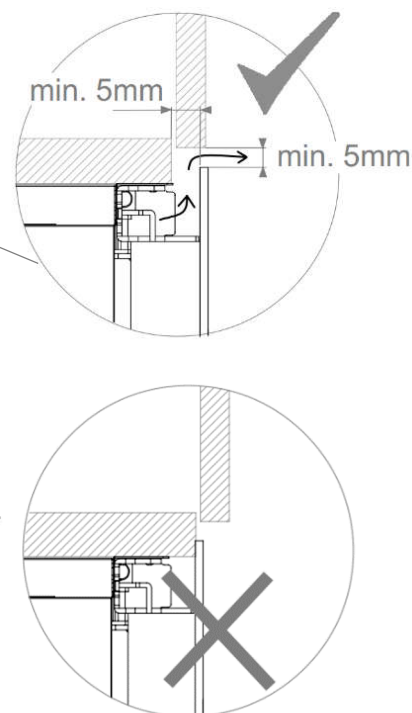
Se pueden montar en el nicho del mueble /columna directamente, sin necesidad de disponer de ventilaciones en el mueble.



VISTA FRONTAL



VISTA LATERAL

**⚠ AVISO**

Respetar las medidas mínimas de ventilación frontal en perímetro y en fondo (5mm), para evitar mal funcionamiento o averías en el producto que NO estarían cubiertos por la garantía

ATENCIÓN! PARA INSTALACIÓN CONSULTAR DIBUJOS CON DETALLES EN PÁGINAS FINALES DEL MANUAL

3.5. CONEXION ELECTRICA

ADVERTENCIA: El uso incorrecto de la toma de tierra puede provocar riesgo de descarga eléctrica. Si el cable de red está dañado, se debe reemplazar por un electricista cualificado o un centro de servicio autorizado.

Todo el trabajo eléctrico debe llevarse a cabo por un profesional cualificado, de acuerdo con las regulaciones locales y nacionales de seguridad.

Compruebe que la tensión indicada en el producto se corresponde con la tensión de alimentación de su instalación.

Conecte el aparato por separado a una toma de corriente que soporte 13A

La conexión debe hacerse a través de una adecuada toma de corriente fácilmente accesible. Para mayor seguridad es conveniente instalar un dispositivo de corriente residual (RCD) con una corriente de disparo de 30 mA.

Chequear el aparato y el circuito por un electricista cualificado para asegurarse de que la toma de corriente está conectada a tierra correctamente.

Nota: En los lugares donde hay relámpagos frecuentes, es recomendable usar protectores de sobretensión.

No conecte el aparato a la red eléctrica con un cable de extensión /alargo. Los cables de extensión no garantizan la seguridad necesaria del aparato (por ejemplo, peligro de sobrecalentamiento).

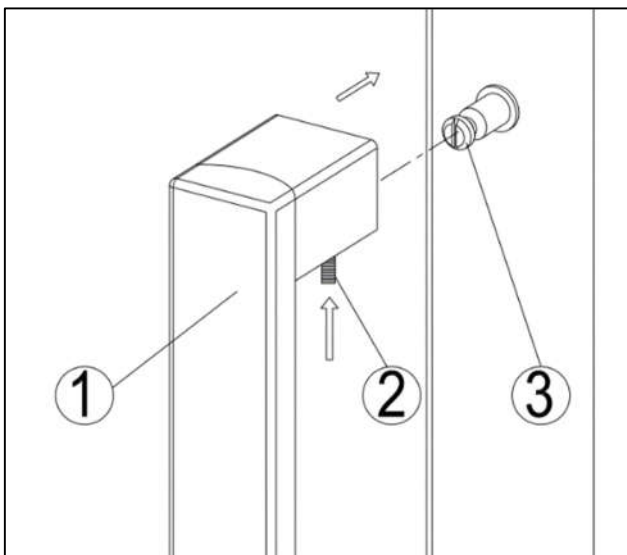
El aparato no debe estar conectado a un inversor y no debe utilizarse con un adaptador de enchufe ya que estos pueden causar daños a la unidad electrónica.

El cable debe estar seguro detrás del aparato y evitando que se enrede o que se cuelga sin protección.

ADVERTENCIA: ESTE APARATO DEBE CONECTARSE A TOMA DE TIERRA.

3.6. INSTALACIÓN DE LA MANETA

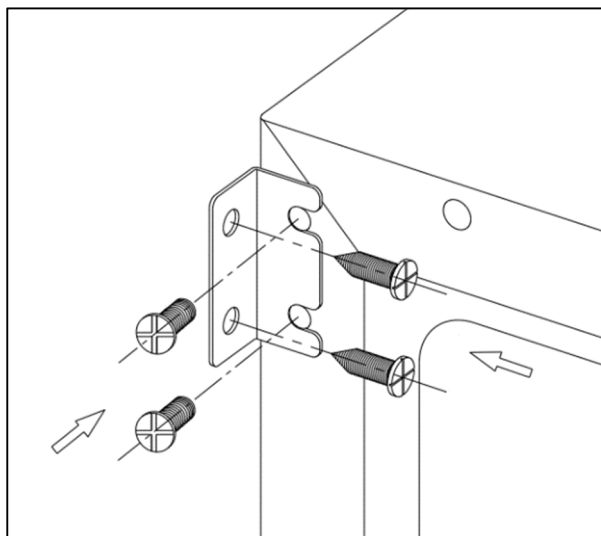
IMPORTANTE: No apriete demasiado los tornillos y no utilice herramientas eléctricas para instalar la maneta.



Colocar la maneta (1) sobre los pasadores de fijación (3) de la puerta y con la llave Allen suministrada, apriete los tornillos prisioneros que sujetan (2) para fijar la maneta

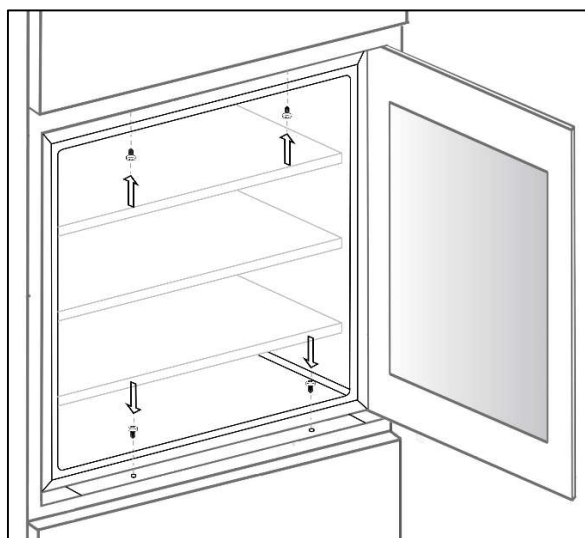
NOTA:

Todas las piezas cambiadas deben ser guardadas para la reinstalación de la puerta a su estado inicial, si se requiere.

3.7. FIJAR Y ASEGURAR LA UNIDAD AL MUEBLE**3.7.1 Solo para modelos BAJO ENCIMERA:**

- PVMB15-7
- PVMB 30-16
- PVMB 60-53
- PVMB15-7
- PVMB 30-16
- PVMB 40-28
- PVMBP-HD 40-28
- PVMB 60-53
- PVMBP 60-45
- PVMBP-HD 60-45
- PBE 182-190
- PBE 89-66

Abra las dos tapitas del cuerpo del aparato en el lado opuesto de la bisagra y asegure el aparato en el nicho, apretando los tornillos en el soporte de montaje.

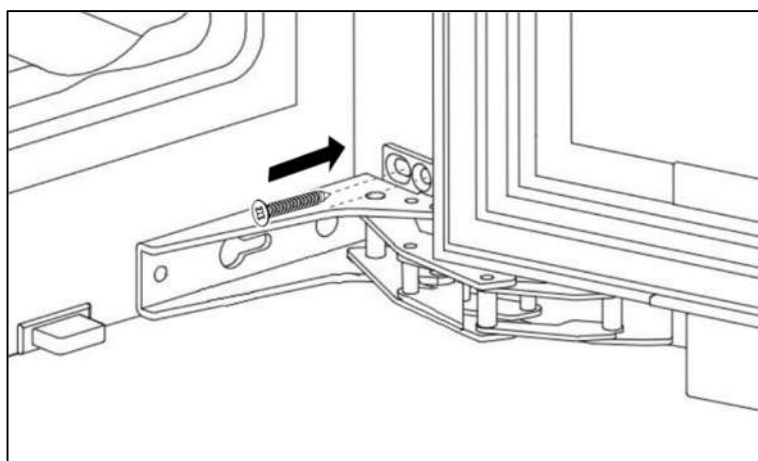
3.7.2 Solo para modelos de COLUMNA / INTEGRACIÓN:

- PVMAV 45-18
- PVMAVP 45-18
- PVMAV 60-25
- PVMAVP 60-25
- PVMAV 88-49
- PVMAVP 88-49
- PVMAV 124-70
- PVMAVP 124-70
- PVMAV 178-112
- PVMAVP 178-112

Abra la puerta y asegure el aparato en el nicho. Coloque los tornillos en los soportes superior e inferior de la unidad, apretándolos en el soporte de montaje del mueble.

3.7.3 Fijación adicional OPCIONAL

Solo para modelos con bisagra profesional integrada con cierre "SOFT"

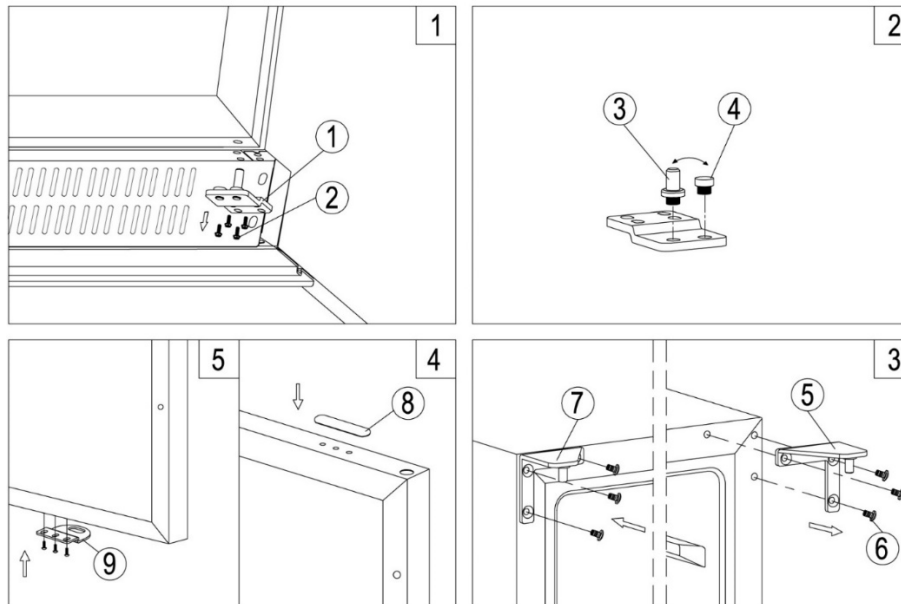


En los modelos con cierre "SOFT", se puede reforzar, si se precisa, la fijación de la unidad atornillando las bisagras al mueble lateral, tal como se indica.

NOTA: este tornillo NO está incluido en los accesorios.

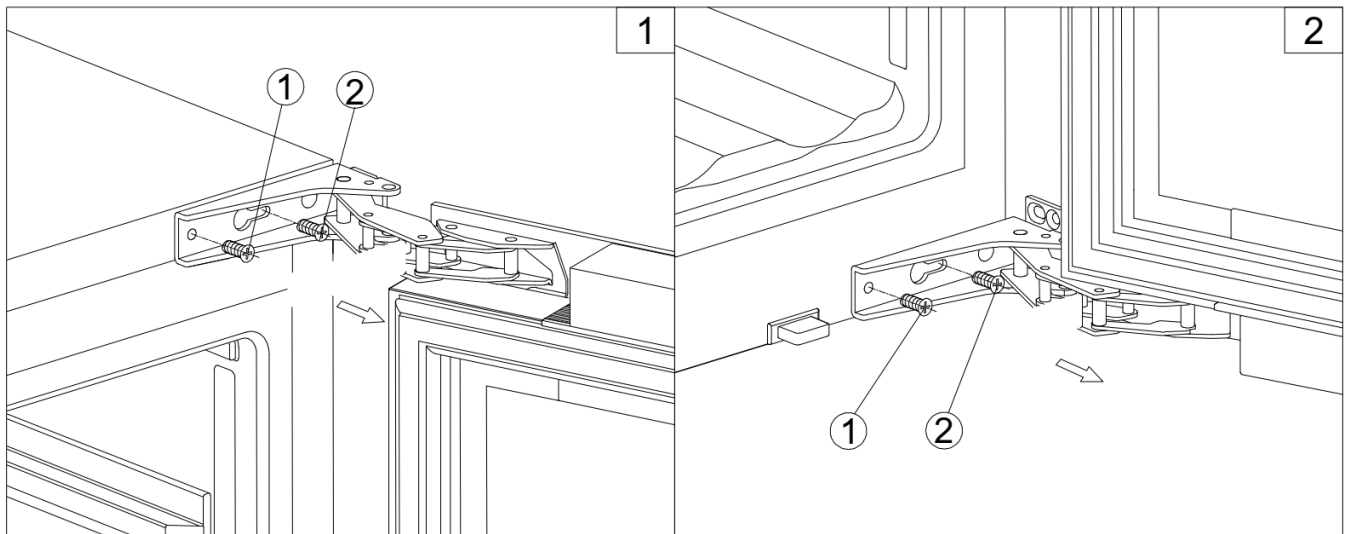
3.8. PUERTA OPCIONAL REVERSIBLE

ADVERTENCIA: La dirección de apertura de las puertas debe indicarse en el momento de efectuar la compra del aparato, ya que es un proceso que debe efectuarse por personal especializado. En caso de ser necesario realizar esta modificación posteriormente, consultar con nuestro Departamento de Postventa.

ESQUEMA – MODELOS ENCASTRADOS BAJO ENCIMERA

1. Retire la bisagra inferior (1) desatornillando los cuatro tornillos de bloqueo (2). Tenga cuidado de sujetar firmemente la puerta de vidrio después de quitar los tornillos. (Figura 1)
2. Tire suavemente hacia abajo para quitar la puerta de vidrio de la bisagra superior derecha y colóquela sobre una superficie acolchada para evitar el riesgo de daños. Luego retire la bisagra superior derecha (5). (Fig. 3) Desatornille y transfiera la bisagra (7) y / o tapón de la puerta (8) de la bisagra inferior al lado opuesto. (Fig. 3)
3. Desatornille y transfiera el pasador de la bisagra (3) y / o el tope de la puerta (4) de la bisagra inferior al lado opuesto. (Figura 2).
4. Abra las tapas de la cubierta en el lado izquierdo del gabinete y utilícelas para cubrir los orificios de los tornillos en el lado derecho.
5. Atornille la bisagra superior izquierda alternativa (7), incluida en los accesorios, en el lado izquierdo del gabinete. (Fig. 3)
6. Gire la puerta 180° (no es necesario que haya modelos con bloqueo en la puerta) y reubique la puerta en la posición designada. Luego, atornille el conjunto de bisagra inferior en la posición designada a la izquierda y apriételo una vez que la puerta esté nivelada.
7. Transfiera la maneta y los enchufes a las posiciones opuestas y luego re ensamble las rejillas de ventilación si es necesario.



ESQUEMA – BISAGRA PROFESIONAL INTEGRADA CON CIERRE "SOFT"**⚠ ATENCIÓN**

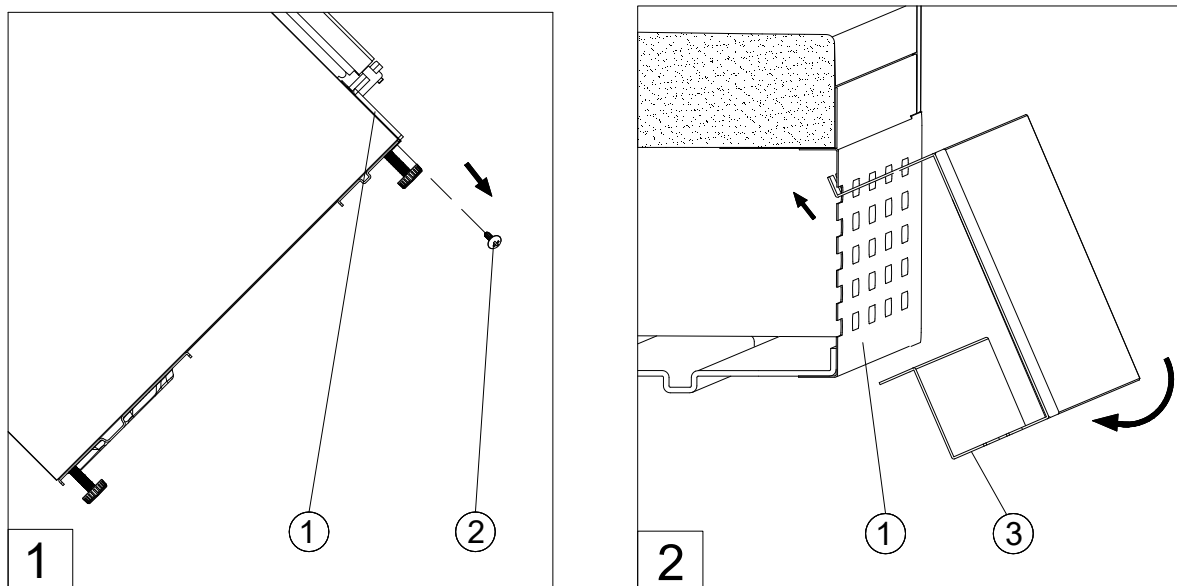
Tenga mucho cuidado con las bisagras articuladas. La bisagra se cierra automáticamente y existen muchos puntos de pellizco antes / durante la instalación.

1. Desatornille y retire los dos tornillos (1) y afloje los dos tornillos (2). Desplace la puerta por el agujero coliso y retírela. Tenga cuidado en sujetar firmemente la puerta y colóquela sobre una superficie acolchada para evitar daños.
2. Retire los tornillos (2). Saque las tapas en el lado contrario del gabinete y utilícelas para cubrir los orificios de estos tornillos.
3. En el lado contrario, atornille los tornillos (2) hasta la mitad de su recorrido.
4. Coloque la nueva puerta en el lado opuesto, desplazando el agujero coliso de la bisagra por los tornillos (2). Nivelar y apretar firmemente ambos tornillos.
5. Finalmente, atornille firmemente los tornillos (1)



3.9. ZOCALO DE VIDIRO (OPCIONAL)

SOLO PARA MODEOS: • PBE 182-190
• PBE 89-66



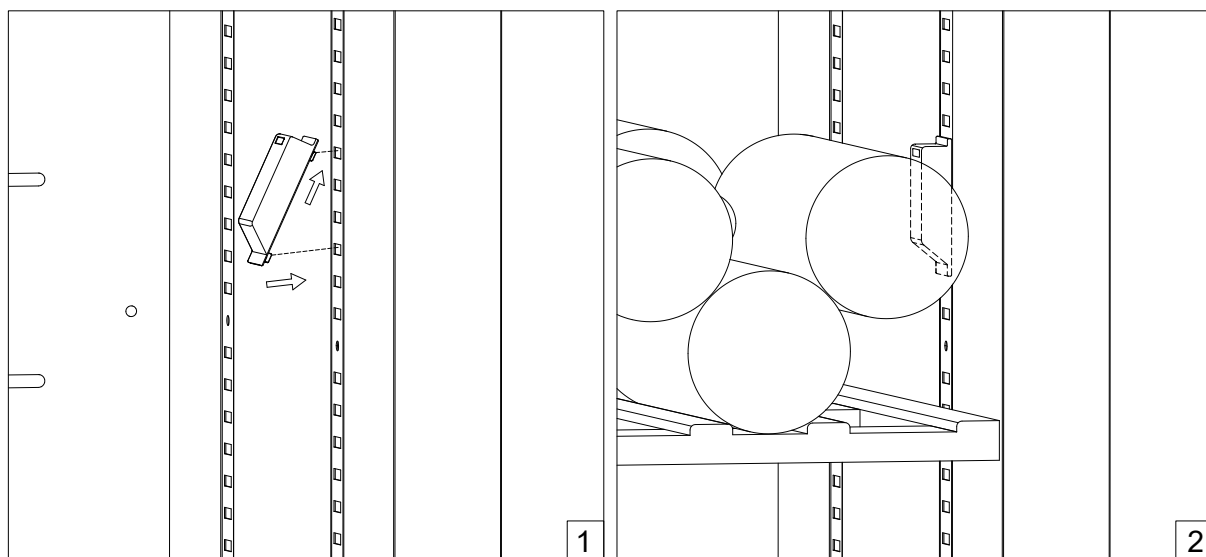
1. Desatornille y retire los cuatro tornillos (2) que se utilizan para fijar el zócalo de ventilación de metal (1) y el soporte inferior. (Figura 1)
2. Inserte las pestañas en la sección del zócalo con frente de vidrio en las ranuras superiores del zócalo metálico. Maniobra el zócalo para que los agujeros en el labio interno de la sección del zócalo con frente de vidrio estén nivelados con los agujeros en el zócalo de metal. Vuelva a colocar los tornillos (2). (Figura 2)

NOTA: No incline el aparato más de 90 ° durante este proceso. Permita que el aparato se asiente durante al menos 8 horas antes de encenderlo después de inclinarlo.

3.10. PORTABOTELLAS DE BURDEOS

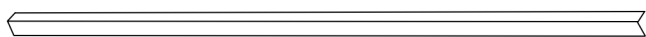
SOLO PARA MODEOS: • PBE 182-190

La vinoteca está diseñado para cargar botellas de Burdeos o botellas de Borgoña. Para mantener la estabilidad de botellas de Burdeos, siga las instrucciones a continuación para instalar los porta botellas de Burdeos de plástico (si se proporcionan) en las pilastras laterales. Al cargar las botellas de Borgoña, por favor retírelos.

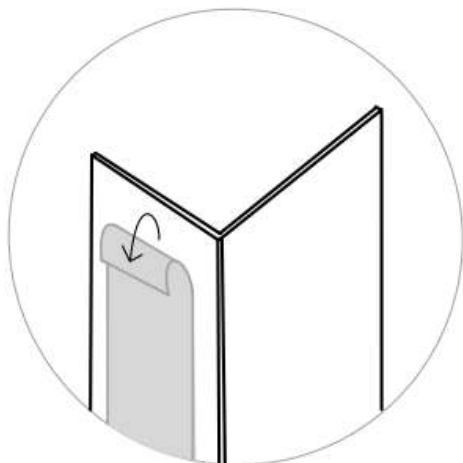


3.11. ANGULOS LATERALES EMBELLECEDORES (OPCIONAL)

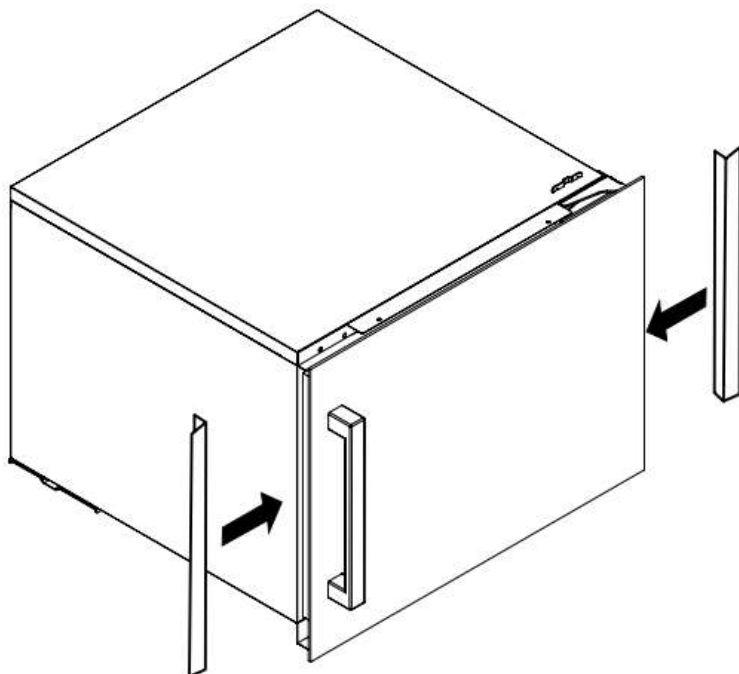
2X



1



2



4. INSTRUCCIONES DE FUNCIONAMIENTO

Este aparato está diseñado para funcionar a determinadas temperaturas ambiente. La clase climática está especificada en la placa de características.

El aparato puede funcionar incorrectamente si se deja durante un largo periodo a una temperatura fuera del rango especificado. Por ejemplo, la colocación de la unidad en condiciones de frío o calor extreme, puede causar fluctuaciones en las temperaturas internas. El rango de entre 5°C y 20°C (41°F y 68°F) no se podrá alcanzar.

Clase climática	Temperatura ambiente
SN	+10°C a +32°C
N	+16°C a +32°C
ST	+16°C a +38°C
T	+16°C a +43°C

NOTA: Las unidades sin calentador no elevarán su temperatura interna si la temperatura ambiente donde se encuentra la unidad es inferior a la temperatura establecida.

ATENCIÓN:

·Cuando utilice el aparato por primera vez o después reiniciarlo por haber sido apagado durante mucho tiempo, podría haber una variación de unos pocos grados entre la temperatura seleccionada y la indicada en el panel de lectura LED. Esto es normal y es debido al del tiempo de activación. Una vez que la unidad está en funcionamiento durante unas horas todo volverá a la normalidad.

·Si la unidad se desconecta, hay un corte de energía o se apaga, tendrá que esperar de 3 a 5 minutos antes de reiniciar la unidad. Si intenta reiniciar antes de este tiempo, la unidad no se iniciará.

5. USO Y MANEJO**5.1.USO Y FUNCIONAMIENTO****5.1.1. PANEL DE CONTROL****• PARA UNA SOLA ZONA**

⏻ **ENCENDIDO** Para apagar la vinoteca, toque suavemente la tecla y manténgala presionada durante 5 segundos hasta que se apague. Para encender la vinoteca, toque suavemente la tecla y manténgala presionada durante 1 segundo hasta que se encienda la pantalla de temperatura.

NOTA: Si se pulsa la tecla una vez, puede apagar la alarma audible cuando la alarma está activada.

☀ **LUZ** Se utiliza para encender / apagar la luz interna.

△ **SUBIR** Se utiliza para aumentar la temperatura fijada en 1 ° C.

▽ **BAJAR** Se utiliza para bajar la temperatura fijada en 1 ° C.

PANEL INDICADOR LUMINOSO (DISPLAY)

Muestra la temperatura y otros servicios.

LUZ INDICADORA

La luz del indicador es el punto en la esquina inferior derecha de la pantalla. la luz indicadora se enciende cuando se selecciona la función multi-tecla. para llevar a cabo dicha función, mantenga pulsada la primera tecla, a continuación, pulse la tecla de pausa al menos 5 segundos y luego suelte todas las teclas.

SELECTOR DE GRADOS °C / °F

Seleccione la configuración de visualización de la temperatura en grados Fahrenheit o Celsius. Para cambiar la temperatura de Fahrenheit a Celsius o viceversa, mantenga pulsada la tecla LUZ durante 5 segundos.

AJUSTE DEL CONTROL DE TEMPERATURA

- La unidad dispone de zona de temperatura individual. La temperatura se puede ajustar entre 5°C y 20°C (41°F y 68°F), que es ideal para el almacenamiento de vino tinto, blanco o congas.

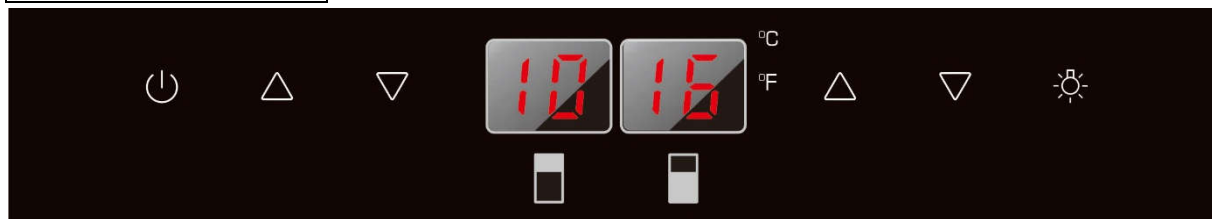
- Cuando la unidad se enchufa por primera vez, la unidad se encenderá automáticamente a los valores preestablecidos de Fábrica. La temperatura predefinida es de 12 ° C (54°F).

- Puede ajustar la temperatura según sea necesario, pulsando la tecla ARRIBA o ABAJO. Cuando presiona las dos teclas a la vez, la pantalla mostrará la última temperatura fijada previamente. La temperatura aumentará 1 ° C / 1 ° F si se pulsa la tecla ARRIBA una vez, o la temperatura disminuirá 1 ° C / 1 ° F si se pulsa la tecla ABAJO una vez. La pantalla parpadea mientras se realice el ajuste.

- Una vez se ha establecido la temperatura, la pantalla muestra la temperatura interior actual.

- Para ver la temperatura del sistema en cualquier momento, pulse la tecla ARRIBA o ABAJO, la temperatura establecida se mostrará temporalmente en la pantalla durante 5 segundos. A continuación, la pantalla muestra la temperatura interior actual de nuevo.

• PARA DOBLE ZONA



- ⏻ **ENCENDIDO** Para apagar la vinoteca, toque suavemente la tecla y manténgala presionada durante 5 segundos hasta que se apague. Para encender la vinoteca, toque suavemente la tecla y manténgala presionada durante 1 segundo hasta que se encienda la pantalla de temperatura.
NOTA: Si se pulsa la tecla una vez, puede apagar la alarma audible cuando la alarma está activada.

☀️ **LUZ** Se utiliza para encender / apagar la luz interna.

⬆️ **SUBIR** Se utiliza para aumentar la temperatura fijada en 1 ° C.

⬇️ **BAJAR** Se utiliza para bajar la temperatura fijada en 1 ° C.

PANEL INDICADOR LUMINOSO (DISPLAY) Muestra la temperatura y otros servicios.

☐ Zona de refrigeración superior.

◼ Zona de refrigeración inferior.

LUZ INDICADORA

La luz del indicador es el punto en la esquina inferior derecha de la pantalla. la luz indicadora se enciende cuando se selecciona la función multi-tecla. Para llevar a cabo dicha función, mantenga pulsada la primera tecla, a continuación, pulse la tecla de pausa al menos 5 segundos y luego suelte todas las teclas.

SELECTOR DE GRADOS °C / °F

Seleccione la configuración de visualización de la temperatura en grados Fahrenheit o Celsius. Para cambiar la temperatura de Fahrenheit a Celsius o viceversa, mantenga pulsada la tecla LUZ durante 5 segundos.

AJUSTE DEL CONTROL DE TEMPERATURA

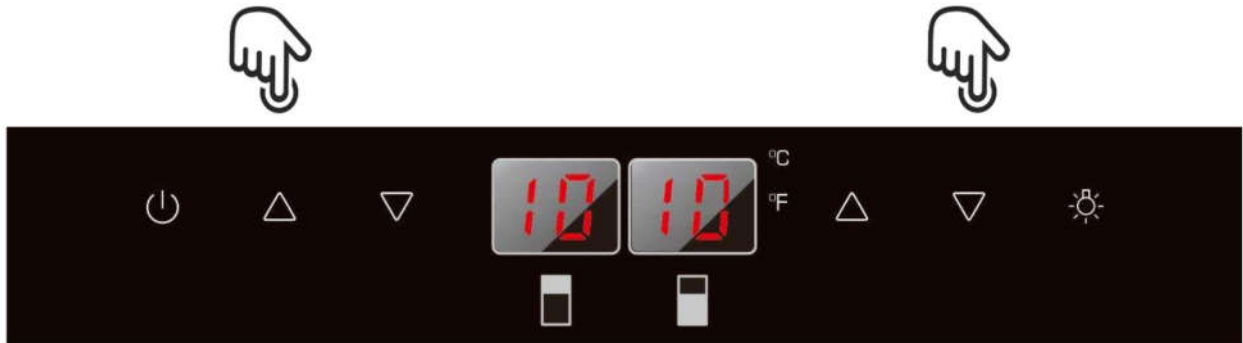
La unidad cuenta con dos zonas de temperatura independientes. La temperatura de ambas zonas se puede ajustar entre 5°C y 20°C (41°F y 68°F). La zona INFERIOR de temperatura es ideal para el almacenamiento de vino blanco y rojo con un ajuste de 13 ° C a 20 ° C (55 ° F a 68 ° F). La zona SUPERIOR de temperatura es adecuada para el vino blanco en un ajuste de 5 ° C a 13 ° C (41 ° F a 55 ° F).

- Cuando la unidad se conecta por primera vez, la unidad se encenderá automáticamente a los valores predeterminados preestablecidos. La temperatura programada en fábrica para la zona superior de temperatura es 8°C (46°F) y para la zona inferior de temperatura es 12°C (54°F).

- Pulsando las teclas de ARRIBA y ABAJO para controlar la temperatura interna de la zona SUPERIOR de temperatura y pulsar las teclas de la derecha arriba y abajo para controlar la temperatura interna de la zona INFERIOR. Cuando presiona las dos teclas por primera vez, la pantalla mostrará la última temperatura fijada previamente.

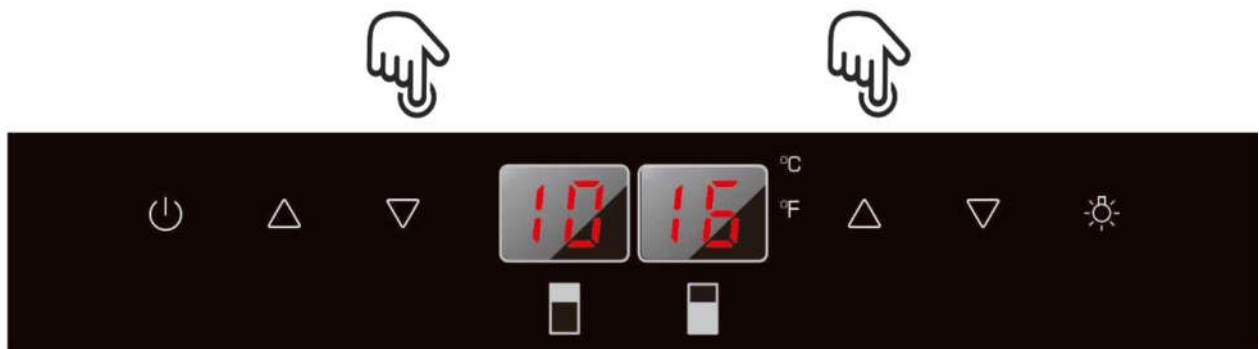
- **IMPORTANTE:** Las temperaturas de las dos zonas se pueden igualar, obteniendo así la misma temperatura en toda la vinoteca.
En el caso de que se deseen zonas desiguales, la temperatura de la zona superior siempre ha de ser la fría y la de la zona inferior la menos fría.

PARA IGUALAR LAS TEMPERATURAS, pulse las teclas subir \triangle o bajar ∇ de los extremos hasta lograr el valor de la temperatura deseada.



PARA SEPARAR LAS TEMPERATURAS, pulse las teclas subir \triangle o bajar ∇ de la zona interior hasta lograr el valor de la temperatura deseada.

NOTA: La temperatura de la zona superior siempre tiene que ser la más baja, que la de la inferior.



- La temperatura que se quiera establecer aumentará 1°C ó 1°F si se pulsa el signo SUBIR una vez, por el contrario, la temperatura disminuirá 1°C o 1°F si se pulsa el signo BAJAR una vez. La pantalla parpadea mientras se realice dicho ajuste.
- Una vez se ha establecido la temperatura, la pantalla muestra la temperatura interior actual de la zona en particular.
- Para ver la temperatura del sistema en cualquier momento, pulse la tecla SUBIR o BAJAR. La temperatura establecida parpadeará temporalmente en la pantalla durante 5 segundos. A continuación, la pantalla muestra la temperatura interior actual de nuevo.

• PARA UNA SOLA ZONA CON PANTALLA LCD (MODELOS PBE)



⏻ ENCENDIDO Para encender el aparato, toque y mantenga presionado el símbolo ⏻ durante 1 segundo hasta que se encienda la pantalla de temperatura. Para apagar el aparato, toque y mantenga presionado el símbolo ⏻ durante 5 segundos hasta que se apague la pantalla de temperatura.

NOTA: Tocando el símbolo ⏻ una vez puede apagar la alarma audible cuando la alarma está activada.

°F/°C Establezca la temperatura que se mostrará en ° Fahrenheit o ° Celsius.

☀ LUZ Se utiliza para encender / apagar la luz interior.

△ SUBIR Se utiliza para aumentar (calentar) la temperatura 1 ° C / 1 ° F.

▽ BAJAR Se usa para disminuir (enfriar) la temperatura 1 ° C / 1 ° F.

🌡 Ajuste de configuración Seleccione la temperatura y la humedad que desea configurar.

SIMBOLOS EN DISPLAY:



• Los símbolos siguientes se mostrarán automáticamente en la pantalla según proceda, siendo gestionados por la propia unidad.

	Temperatura o código de error para la zona superior
	Temperatura o código de error para la zona intermedia
	Temperatura o código de error para la zona inferior
	El compresor está encendido
	El calentador está encendido.
	Modo de descongelación
	Advertencia
	Alarma


• Los símbolos siguientes se mostrarán en la pantalla según selección del usuario.

	Modo de clima dinámico
DEMO	Modo Eco Demo
	La luz interior está en modo escaparate
	Señal de humedad relativa

AJUSTE DEL CONTROL DE TEMPERATURA

- La unidad tiene una sola zona de temperatura ajustable. La temperatura se puede establecer entre 5 ° C y 20 ° C (41 ° F y 68 ° F). Se puede utilizar como vinoteca para la maduración del vino o como vinoteca para servir el vino. El rango de temperatura recomendado para la maduración del vino es entre 11 ° C y 14 ° C (52 ° F y 57 ° F). El rango de temperatura recomendado para servir vino blanco es entre 5 ° C y 10 ° C (41 ° F y 50 ° F) y el rango de temperatura recomendado para servir vino tinto es entre 15 ° C y 20 ° C (58 ° F y 68 ° F).
- Cuando la unidad se enchufa por primera vez, se encenderá automáticamente a los valores predeterminados. La temperatura preestablecida en fábrica es 12 ° C (54 ° F) (temperatura ideal de maduración).
- Toque la tecla **Ajuste de configuración**  hasta que la temperatura que desea establecer esté parpadeando. Luego puede usar las teclas ARRIBA y ABAJO para configurar la temperatura interna según sea necesario. Cuando toque cualquiera de las teclas por primera vez, la pantalla mostrará la última temperatura establecida previamente.
- La temperatura aumentará 1 ° C / 1 ° F si toca la tecla ARRIBA una vez, o la temperatura disminuirá 1 ° C / 1 ° F si toca la tecla ABAJO una vez. La pantalla parpadea mientras realiza el ajuste.
- La temperatura establecida parpadeará temporalmente en la pantalla durante 5 segundos después de que se haya establecido la temperatura. Luego, la pantalla muestra la temperatura interna actual nuevamente.
- Para ver la temperatura establecida en cualquier momento, toque la tecla de **Ajuste de configuración**  y la temperatura establecida parpadeará temporalmente en la pantalla durante 5 segundos. Luego, la pantalla muestra la temperatura interna actual nuevamente.

AJUSTE DEL CONTROL DE HUMEDAD

- El nivel de humedad se puede mantener automáticamente para los modelos con bomba de humedad.
- Toque la tecla de **Ajuste de configuración**  hasta que la pantalla de humedad ^{RH} % parpadee. Ahora puede usar las teclas ARRIBA y ABAJO para elegir la configuración de humedad relativa de 50% a 80% y 00%. La humedad establecida parpadeará temporalmente en la pantalla durante 5 segundos. Luego, la pantalla muestra nuevamente la humedad interior actual. La humedad preestablecida en la fábrica es del 70% (humedad ideal para el almacenamiento del vino).
- Cuando se selecciona 00%, la bomba de humedad se apagará. La bomba de humedad aumenta el consumo de energía de la unidad. Si la función no es necesaria, desactívela. El consumo de energía nominal se basa en la función desactivada.

5.1.2. BANDEJAS Y ALMACENAMIENTO

ADVERTENCIA: No tire con más de un estante cargado a la vez ya que esto puede causar que la unidad se incline hacia delante. Algunos estantes están diseñados para almacenar más de 1 capa de botellas. Tales estantes no se deben deslizar si hay más de 1 capa de botellas cargadas en ellos.

ADVERTENCIA: No intente deslizar los estantes hacia fuera más allá del tope para evitar que las botellas se caigan.

ADVERTENCIA: Para evitar dañar la junta de la puerta, asegúrese de que la puerta está completamente abierta cuando se tira de los estantes de su compartimento.

Todos los estantes de vino se deslizan para un fácil acceso, a excepción del estante inferior. Para acceder fácilmente a las botellas almacenadas, tire del estante hacia afuera suavemente hasta que se detenga. Los estantes están diseñados con una parada de emergencia para prevenir que se extiendan demasiado mientras se cargan las botellas.

ADVERTENCIA: Las botellas pueden variar en tamaño y dimensiones. En el mercado pueden darse diferentes formatos en tamaño y diámetro. Por esa razón, el número real de botellas a almacenar podría variar. La capacidad máxima del botellero se produce con botellas tradicionales de Burdeos de 750 ml. con una altura de la botella de hasta 30cm.

- Usted puede cargar sus botellas de vino en una sola fila o bien apiladas, teniendo en cuenta lo siguiente: si usted no tiene suficientes botellas para llenar su vinoteca, es mejor distribuir la carga a lo largo de la misma a fin de evitar cargar "todo arriba" o "todo abajo".
- No elimine o cambie los estantes de madera ajustables para dar cabida a mayor tipo de botellas o aumentar la capacidad de la bodega por apilamiento de las botellas si es necesario. (Véase la eliminación de estantes)
- Mantener espacios pequeños entre las paredes y las botellas para permitir la circulación de aire. Al igual que una bodega subterránea, la circulación de aire es importante para evitar el moho y generar una temperatura más homogénea.
- No sobrecargue su bodega para facilitar la circulación del aire.
- Colocar las botellas planas.
- Evitar la obstrucción de los ventiladores internos (ubicados en el interior del panel posterior de la unidad)
- No introduzca contaminante. Almacenar solamente vino en su unidad para garantizar que el medio ambiente es libre de olores.
- Sólo almacenar el vino con botellas sin abrir. El almacenamiento de las botellas abiertas puede dar lugar a derrames.

5.1.3. MODO CLIMA DINÁMICO / MODO SILENCIOSO AHORRO ENERGÍA

La vinoteca se suministra de origen con el modo **Silencioso Ahorro Energía** activado.

El modo **Clima Dinámico** es recomendado para almacenar vinos a largo plazo en condiciones excelentes. En este modo el ventilador interior reparte de manera uniforme el aire y mantiene estable la humedad relativa y temperatura en toda la cavidad, incluso cuando se ha alcanzado la temperatura establecida. Debido al uso continuo del ventilador, se pueden producir pequeños ruidos y el consumo de energía es mayor.

- Para activar el modo **Clima Dinámico**, mantener pulsada la tecla bajar “▼” unos 5 segundos hasta que emita 5 pitidos.



- Para desactivar el modo **Clima Dinámico** o activar el modo **Silencioso Ahorro Energía**, mantener pulsada la tecla subir “▲” unos 5 segundos hasta que emita 3 pitidos.

**3.1.4. MODO “DISPLAY OFF”**

Este modo apaga los paneles indicadores luminosos (displays), la luz interior y alarmas audibles, evitando que se enciendan de nuevo. Las operaciones de enfriamiento pre existentes siguen funcionando normalmente.

Para iniciar el modo “DISPLAY OFF”, pulse las teclas de ENCENDIDO y LUZ al mismo tiempo durante al menos 5 segundos. El indicador luminoso parpadea cuatro veces y confirmará que dicho modo está ACTIVADO.



El modo “DISPLAY OFF” puede ser cancelado siguiendo el mismo procedimiento anterior. Este modo se desactiva automáticamente después de 48 o 96 horas.



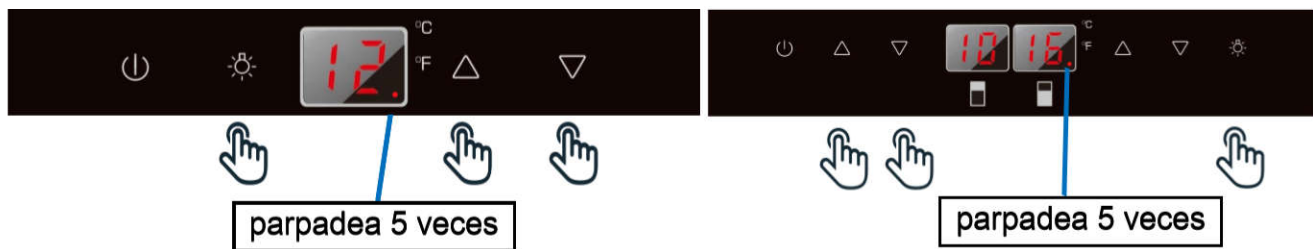
5.1.5. MODO ECO DEMOSTRACION (ECO DEMO MODE)

El modo Eco de Demostración se puede activar al presentar el aparato en exposiciones o en salas de ventas. En el modo Eco de Demostración, el compresor y todos los ventiladores están apagados.

Para modelos PVMB

ACTIVAR :

Pulsar y mantener las teclas SUBIR y BAJAR (controles de la zona superior en modelos de doble zona) y la tecla LUZ al mismo tiempo durante al menos 5 segundos. Se oirá un pitido y la luz indicadora parpadeará cinco veces para confirmar la orden. La unidad funcionará en modo Eco (demostración).



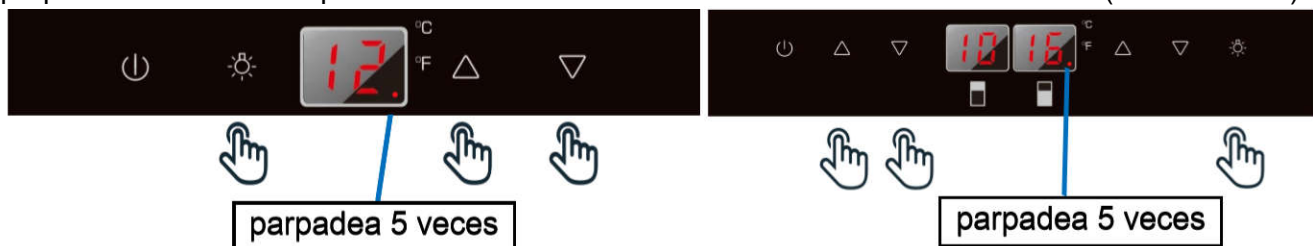
DESACTIVAR:

Desactivar utilizando el mismo procedimiento anterior.

Para modelos PVMAV

ACTIVAR :

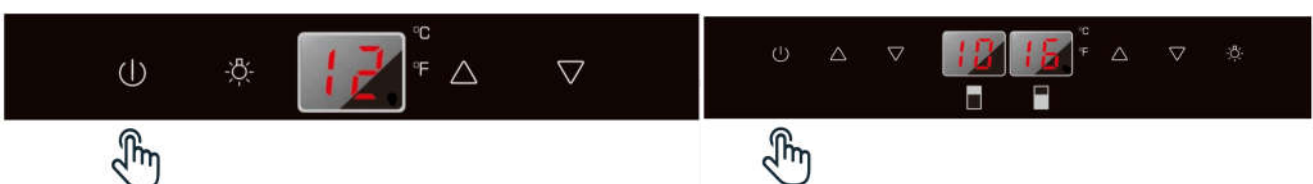
Pulsar y mantener las teclas SUBIR y BAJAR (controles de la zona superior en modelos de doble zona) y la tecla LUZ al mismo tiempo durante al menos 5 segundos. Se oirá un pitido y la luz indicadora parpadeará cinco veces para confirmar la orden. La unidad funcionará en modo Eco (demostración).



DESACTIVAR:

-Pulsar durante al menos 5 segundos el botón de puesta en MARCHA / PARO, hasta que el visor (display) la unidad se apague completamente.

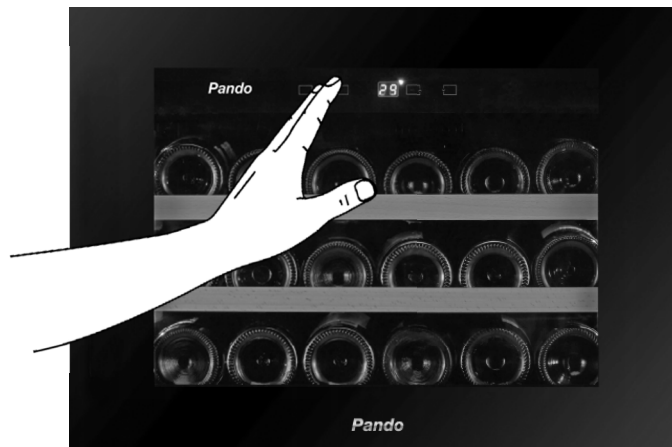
-Después, volver a conectar la unidad pulsando el botón de puesta en MARCHA / PARO durante 1 segundo hasta que el visor (display) vuelva a iluminarse y la unidad se ponga en marcha de nuevo. La unidad ya NO funcionará en modo Eco (demostración)



5.2. FUNCIÓN APERTURA AUTOMÁTICA PUSH

- Solo para modelos:**
- PVMAVP 45-18
 - PVMAVP 60-25
 - PVMBP 60-45
 - PVMAVP 88-49
 - PVMAVP 124-70
 - PVMAVP 178-112

La función PUSH de abrir y cerrar la puerta se activa cuando la unidad está encendida. Para abrir la puerta, presione firmemente en la parte frontal central superior y suelte de nuevo. La puerta se abrirá aprox. 2 ~ 7 cm. mediante el pistón de empuje alojado en el marco. Entonces la puerta podrá abrirse completamente manualmente.



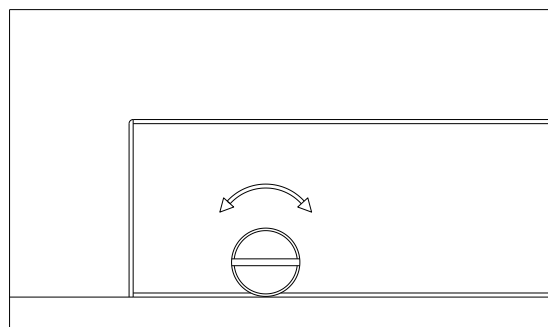
NOTA: No bloquee la puerta ni la sostenga mientras se está abriendo. Si la puerta está bloqueada o sujeta durante la apertura, el mecanismo de apertura de la puerta –pistón de empuje- y la puerta se dañarán, pudiendo ocasionar graves daños no cubiertos por la garantía.

No empuje el pistón de apertura ni lo sostenga durante el cierre. Si el pistón se bloqueara durante el cierre o quedase introducido en el interior de su base, ya no podrá alcanzar su posición inicial.

En la posición inicial, el pistón de apertura está alineado con la parte frontal del panel de control. Para volver a colocar el pistón de apertura en su posición inicial, desconecte el aparato de la red eléctrica, espere aprox. 10 segundos y vuelva a enchufarlo. El pistón volverá a su posición inicial.

La puerta de la unidad es sensible a la presión. La presión para abrir la puerta se puede ajustar según los siguientes pasos:

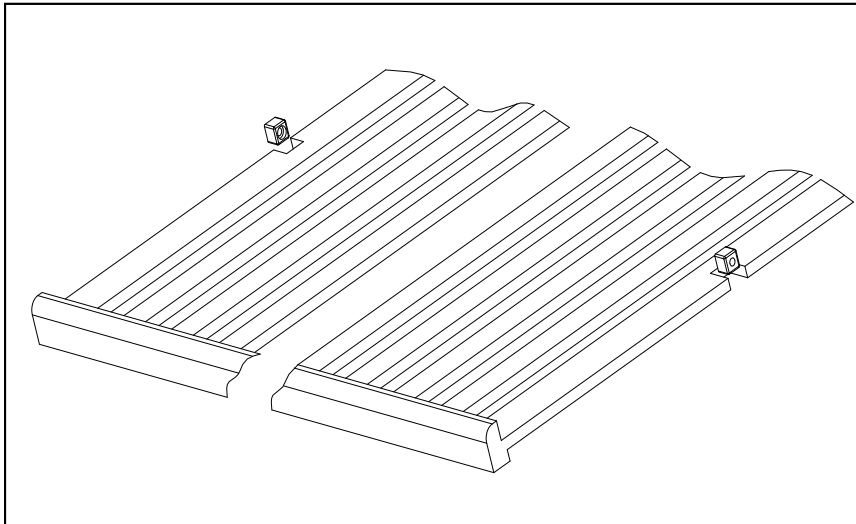
- Abra la puerta.
- Gire el tornillo en la parte superior central de la puerta en sentido anti horario para aumentar la sensibilidad y en el sentido horario para disminuirla.
- Cierre la puerta y verifique si está correctamente ajustada. Girar demasiado el tornillo en sentido anti horario puede hacer que la puerta se abra automáticamente incluso sin empujar. Girar el tornillo en sentido inverso, horario, puede hacer que la puerta no se abra incluso cuando se empuje con fuerza.



5.3. ESTANTERIAS

Para quitar cualquiera de los estantes de las guías del compartimiento, extraiga el estante hasta la posición donde la muesca del estante coincida exactamente con el pivote de plástico de debajo y luego levántelo y sáquelo.

Para poner el estante, repita los pasos descritos anteriormente a la inversa. Y asegúrese de enganchar los estantes con las pequeñas clavijas de los rieles extendidos cuando el modelo esté equipado con un sistema de rodillos.



5.4. RUIDOS DE FUNCIONAMIENTO

La unidad es enfriada por un compresor. El compresor bombea refrigerante a través del sistema de refrigeración lo que produce de ruido de funcionamiento. Incluso cuando el compresor se corta, los ruidos causados por cambios en la temperatura y la presión son inevitables. El ruido de funcionamiento será más audible inmediatamente después del corte de su funcionamiento. Se vuelve más silencioso cuando la operación se normaliza de forma continua.

Los siguientes ruidos son normales y se producen de vez en cuando:

- Ruido “burbujeante”, causado por el refrigerante que fluye a través de las bobinas del electrodoméstico.
- Zumbido por el motor / compresor. Este ruido puede aumentar durante breves períodos cuando el motor está se pone en marcha.
- Chasquidos/ ruidos leves, resultado de la contracción y expansión de los materiales debido a las variaciones de temperatura.
- Sonido de funcionamiento del ventilador, que hace circular el aire dentro del gabinete del vino.
- El ruido inusual es normalmente el resultado de una instalación incorrecta. Bajo ninguna circunstancia los tubos del radiador deben entrar en contacto con una pared, otros muebles o con otros tubos.
- Cuando la unidad está instalada en la cocina de planta abierta o en las paredes de partición, el nivel de ruido de funcionamiento se escuchará con más intensidad. Sin embargo, esto es debido a la arquitectura circundante y no a la unidad.
- La percepción individual de ruido está directamente vinculada con el entorno en que se encuentra la unidad, así como el tipo específico de modelo. Nuestros aparatos están en línea con los estándares internacionales para tal aparato y en línea con los últimos avances técnicos. Pero por favor recuerde que el ruido del compresor y el refrigerante que circula en el sistema es inevitable.

5.5. DESCONGELACIÓN / HIGROMETRÍA / VENTILACIÓN

La unidad está diseñada con un sistema de descongelación automática. Durante el "ciclo de apagado" el evaporador de detrás, en la pared posterior de la unidad, descongela automáticamente.

La condensación se acumula en la cubeta de drenaje detrás de la pared posterior de la unidad, y parte de ella fluye a través del orificio de drenaje en la bandeja de goteo por encima del compresor.

El calor se transfiere desde el tubo de descarga o el compresor evaporándose cualquier condensación que se acumule en la bandeja. Una parte del agua restante se recoge dentro de la unidad para temas de humedad.

Este sistema permite la creación del nivel de humedad correcto dentro de su unidad, requerida por el corcho natural, para mantener un sellado de larga duración.

El aparato no está totalmente sellado: La admisión de aire fresco se produce a través de la tubería de drenaje. El aire circula a través de la unidad por medio de un ventilador / ventiladores por los huecos de los estantes.

NOTA: Puede acumularse escarcha en el evaporador si la unidad se abre en frecuentemente con mucho calor ambiente o está ubicado en un lugar con elevada humedad. Si la escarcha no desaparece dentro de 24 horas, su unidad requerirá descongelación manual.

IMPORTANTE: No instalar la vinoteca, **en especial los modelos integrados**, de manera que debajo de la misma haya focos de calor, tales como congeladores, hornos, estufas, etc...

Esto puede ocasionar que el conjunto compresor no deje nunca de funcionar y la unidad produzca hielo en exceso, afectando al correcto funcionamiento de los ventiladores internos y del propio conjunto compresor.

5.6. TABLA DE TEMPERATURAS DE SERVICIO DEL VINO

Todos los vinos maduran a la misma temperatura, que es una temperatura constante ajustada entre 11°C y 14°C. La tabla de a continuación es un gráfico donde se indica la mejor temperatura para beber:

TEMPERATURAS RECOMENDADAS PARA EL SERVICIO DE LOS VINOS		
ESPUMOSOS	Cava, Cremat, Champagne, Saumur, Sekt.	Entre 4-7 °C
ESPUMOSOS ESPECIALES	Champagne milesimado.	Entre 9-8 °C
BLANCOS LIGEROS Y SECOS	Penedes, Alvaríño, Sauvignon de Alsacia.	Entre 6-8 °C
BLANCOS SEMI-SECOS Y AMPLIOS	Borgoña, Chardonnay navaro y catalán, Gravés, Rioja, Aulese.	Entre 9-12 °C
BLANCOS LICOROSOS	Sauternes, vendimia tardía.	Entre 11-13 °C
ROSADOS	Se pueden servir muy frios	Entre 5-8 °C
TINTOS JÓVENES	Loira, Rioja alavesa, Côtes-du-Rhone	Entre 10-12 °C
TINTOS DE PINOD NOIR	Borgoña	Entre 16-17 °C
TINTOS CORRIENTES	Burdeos, Borgoña, Rioja	Entre 14-15 °C
GRANS CRUS	Ribera del Duero, Cruz classé de Burdeos, Côte-Rotie.	Entre 17-18 °C
ESPECIALES	Jerez fino.	Entre 9-11 °C
ESPECIALES	Jerez amontillado, Jerez oloroso, Madeiras, Oportos.	Entre 15-16 °C
ESPECIALES	Oporto vintage.	Entre 16-18 °C
ESPECIALES	Vinos dulces naturales	Entre 8-10 °C

INFORMACIÓN IMPORTANTE ACERCA DE LA TEMPERATURA

Su unidad ha sido diseñada para garantizar las condiciones óptimas para el almacenamiento y / o servicio a sus vinos.

Los vinos de calidad requieren desarrollos más largos y suaves y necesitan condiciones específicas para alcanzar su pleno potencial.

Sólo la temperatura de "degustación" varía según el tipo de vinos (ver "Tabla de temperaturas de servicio del vino" más arriba). Dicho esto, y tal y como es para bodegas naturales utilizadas por los productores de vino para largo período de almacenamiento, no es la temperatura exacta lo que es importante, si no su "consistencia". En otras palabras, siempre y cuando la temperatura de su bodega sea constante (entre 11°C a 14°C) sus vinos serán almacenados en perfectas condiciones. No todos los vinos mejoran con los años. Algunos deben ser consumidos en una etapa temprana (2 a 3 años), mientras que otros tienen una enorme capacidad de envejecimiento (50 años o más). Todos los vinos tienen su estado óptimo de maduración. Consulte a su comercial de vino para obtener información relevante

6. CUIDADO Y MANTENIMIENTO

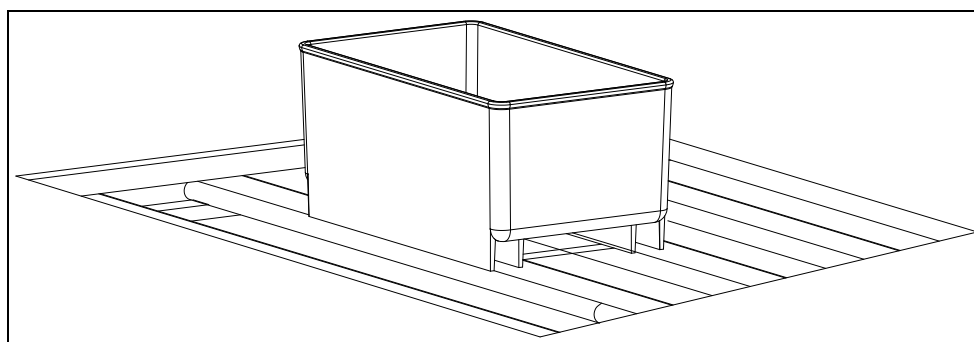
ADVERTENCIA: Si no desconecta el aparato durante un mantenimiento o limpieza, se podría provocar una descarga eléctrica o daños personales.

6.1. CONTROL DE HUMEDAD

El aparato está equipado con un sistema para mantener el nivel correcto de humedad. En condiciones ambientales extremadamente secas, es posible que tenga que añadir un poco de agua en la caja de la humedad proporcionada con su bodega.

Llenar el pequeño depósito de plástico (caja de humedad) a $\frac{3}{4}$ de su capacidad con agua, e insertarlo en las guías que se encuentran en el estante superior del aparato. Comprobar el nivel de agua de forma regular y rellenar de según sea necesario.

Asegúrese de que el depósito está colocado correctamente en las guías del estante superior para evitar la posibilidad de que el agua se derrame.



6.2. LIMPIEZA DE LA UNIDAD

Desconecte la alimentación, desenchufe el aparato y retire todos los artículos incluyendo los estantes.

Lave las superficies interiores con una solución de agua tibia y bicarbonato de sodio. La solución debe ser aproximadamente 2 cucharadas de bicarbonato de sodio a un litro de agua.

Lavar los estantes con una solución de detergente suave.

Secar el exceso de agua con una esponja y un paño para limpiar cualquier área de controles Visores / botoneras frontales.

Lave la parte exterior con agua caliente y detergente líquido suave. Enjuague bien y seque con un paño suave y limpio.

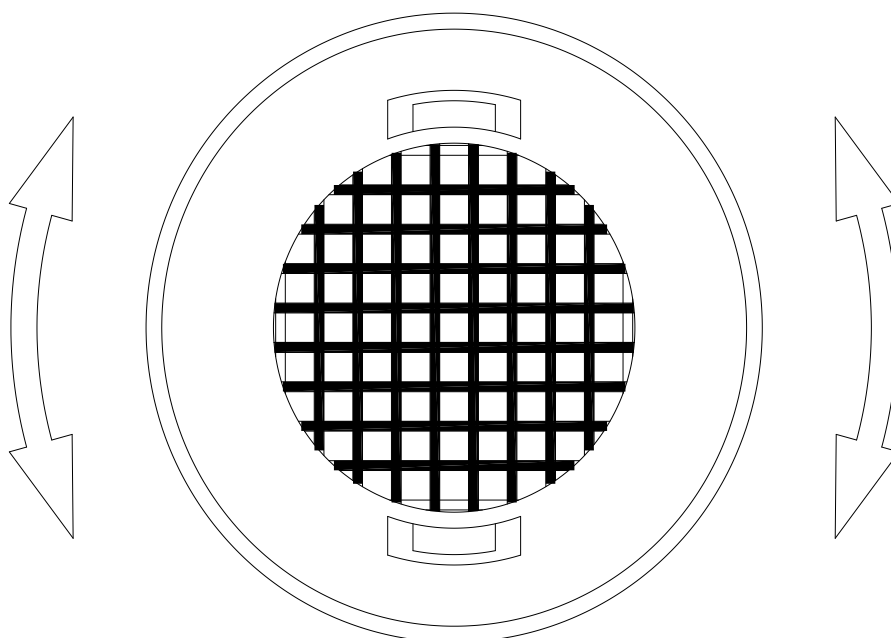
No limpiar el acero inoxidable con estropajos metálicos o esponjas con esmeril. Se aconseja el uso de un limpiador de acero inoxidable todo-en-uno y siempre frotando en la dirección de la veta del grano.

6.3. FILTROS DE OLORES DE CARBÓN ACTIVADO

- Solo para modelos:**
- PVMAVP 45-18
 - PVMAVP 60-25
 - PVMAVP 178-112
 - PBE 180-190
 - PBE 89-66

El filtro de aire de carbón activo (si su modelo lo incorpora) se encuentra en la parte posterior del compartimiento. Reemplazarlo anualmente.

1. Retirar la bandeja de delante del filtro.
2. Agarre el filtro y gírelo 90 ° en sentido anti horario y quitarlo.
3. Introducir el nuevo filtro en posición vertical y gire 90° en sentido horario o anti horario hasta que encaje en su posición.



6.4. CORTES DE ENERGÍA ELÉCTRICA

En el caso de una interrupción de energía, todos los ajustes de temperatura existentes se memorizan automáticamente. Si se interrumpe la alimentación (subida de tensión, corte del interruptor, etc.) y luego se vuelve a encender, la unidad funcionará a la última temperatura seleccionada.

La mayoría de los cortes de energía son subsanados en pocas horas y no deben afectar a la temperatura de su electrodoméstico si se minimiza el número de veces que se abre la puerta. Si la energía va a ser cortada durante un período de tiempo más largo, es necesario tomar las medidas adecuadas para proteger el contenido.

NOTA: Independientemente de la causa, si nota cualquier temperatura anormal o variación en los niveles de humedad en el interior de la unidad, se les asegure que sólo una larga frecuente exposición a estas condiciones anormales puede causar un efecto perjudicial en sus vinos.

6.5. DURANTE LAS VACACIONES / AUSENCIAS LARGAS

Vacaciones cortas: Dejar la unidad en funcionamiento durante las vacaciones de menos de tres semanas.

Ausencias largas: Si no va a utilizar el aparato durante varios meses, vaciar todos los elementos, apague el aparato y desenchúfelo. Limpie y seque bien el interior. Para evitar el crecimiento de moho y mal olor, dejar la puerta entreabierta, bloqueándola de ser necesario.

6.6. DESPLAZAR LA UNIDAD / CAMBIARLA DE UBICACIÓN

Desconecte el enchufe de la toma eléctrica.

Retire el contenido de las bandejas y todas las piezas móviles del interior. Eleve las patas ajustables hasta la base para evitar daños.

Precinte de la puerta cerrada y asegure su bloqueo.

Transporte la unidad sólo en la posición vertical. Además, proteja el exterior del aparato con una manta o un elemento similar.

6.7. CONSEJOS PARA AHORRAR ENERGÍA

- Si la unidad se deja vacía durante largos períodos de tiempo, se sugiere que el aparato esté desconectado, y después de una cuidadosa limpieza, se deje la puerta entreabierta para que el aire circule dentro del gabinete con el fin de evitar una posible condensación, moho o formación de olores.
- El aparato debe ser instalado en la zona más fría de la estancia, lejos de aparatos que producen calor, y fuera de la luz directa del sol.
- Asegúrese de que la unidad esté **adecuadamente ventilada**. Nunca cubra las salidas de aire. Limpiar el polvo y la suciedad del condensador a intervalos regulares.
- Sólo abrir la puerta durante el tiempo que sea necesario y ser lo más breve posible. Almacenar el contenido de una manera organizada.
- No sobrellenar el aparato para que el aire circule correctamente.

7. SOLUCIÓN DE PROBLEMAS

Se pueden solucionar muchos problemas comunes con facilidad, que le ahorrará el coste de una posible llamada de servicio.

Pruebe las siguientes sugerencias para ver si puede resolver el problema antes de llamar al servicio al cliente / post venta.

PROBLEMA	POSIBLE CAUSA	SOLUCIÓN
El aparato no funciona.	<ul style="list-style-type: none"> ▪ El aparato no está conectado a la conexión de red eléctrica. ▪ El aparato está apagado. ▪ El disparo de magneto térmicos / ICP o un fusible fundido. 	<ul style="list-style-type: none"> • Conectar el aparato. • Encender el aparato. • Conectar magneto térmico / ICP o cambiar fusible fundido.
El aparato no enfría suficiente.	<ul style="list-style-type: none"> • La temperatura no se ha establecido correctamente. • La temperatura ambiente requiere un ajuste de temperatura más alta. • La puerta se abre muy a menudo. • La puerta no se cerró completamente. • La puerta no está herméticamente sellada. • El condensador está demasiado sucio. • La abertura de ventilación está bloqueada o con demasiado polvo. 	<ul style="list-style-type: none"> • Compruebe la temperatura establecida • Seleccione una temperatura diferente. • No abra la puerta más de lo necesario. • Cierre la puerta correctamente. • Compruebe la junta de la puerta y límpiela o reemplácela. • Limpiar el condensador cuando sea necesario. • Desbloquee las obstrucciones y limpiar el polvo.
Aparato se enciende y se apaga con frecuencia.	<ul style="list-style-type: none"> • La temperatura ambiente es superior a la media. • Una gran cantidad de botellas ha sido añadida a la unidad. • La puerta se abre muy a menudo. • La puerta no se cerró completamente. • La puerta no está herméticamente sellada. 	<ul style="list-style-type: none"> • Coloque el aparato en un lugar más fresco. • Dejar funcionar el aparato a por un tiempo hasta que se haya alcanzado la temperatura seleccionada. • No abra la puerta más de lo necesario. • Cierre la puerta cuidadosamente. • Compruebe la junta de la puerta y límpiela o reemplácela.
La luz no se enciende.	<ul style="list-style-type: none"> • El aparato no está conectado a la conexión de red eléctrica. • El disparo de magneto térmicos / ICP o un fusible fundido. • La luz fue desconectada mediante el panel frontal • La luz funciona incorrectamente 	<ul style="list-style-type: none"> • Conectar el aparato • Conectar magneto térmico / ICP o cambiar fusible fundido. • Conectar la luz mediante panel frontal. • Llamar al Servicio Técnico
Vibraciones.	<ul style="list-style-type: none"> • El aparato no está correctamente nivelado. 	<ul style="list-style-type: none"> • Nivelar el aparato mediante los pies ajustables.
El aparato produce ruido.	<p>El ruido de traqueteo puede venir del flujo del refrigerante, que es normal. Al final de cada ciclo, puede oír sonidos de gorgoteo causado por el flujo de refrigerante en el aparato. Si se producen fluctuaciones de la temperatura, la contracción y la expansión de las paredes internas pueden ocasionar sonidos y ruidos crepitantes –“crujidos”-.</p>	
	<ul style="list-style-type: none"> • El aparato no está correctamente nivelado 	<ul style="list-style-type: none"> • Nivelar el aparato mediante los pies ajustables.
La puerta no cierra correctamente	<ul style="list-style-type: none"> • La puerta se invirtió y no se ha instalado correctamente. • La junta está sucia. • Los estantes están fuera de posición. • El aparato no está correctamente nivelado 	<ul style="list-style-type: none"> • Compruebe la bisagra de la puerta y volver a montar correctamente. • Limpiar la junta de la puerta. • Verificar los estantes y volver a montar correctamente. • Nivelar el aparato mediante los pies ajustables.

PROBLEMA	POSIBLE CAUSA	SOLUCIÓN
Se muestra en el panel frontal – Display- “E0”, “E1”, “E2”, “E3”, “E4”, “E5” o “E6”	<ul style="list-style-type: none"> • Códigos de ERROR 	<ul style="list-style-type: none"> • Trate de restablecer los controles mediante un “Reset”. (Desconectar la unidad DE LA TOMA DE RED durante 5 minutos) • Si el problema persiste, llamar al Servicio Técnico.
Se muestra en el panel frontal – Display- “E7”.	<ul style="list-style-type: none"> • Indica que falla el sensor de la puerta 	<ul style="list-style-type: none"> • Compruebe que la puerta se cierra correctamente y que el sensor no está sucio ni obstruido.
La alarma suena Y el panel frontal de temperatura parpadea.	¿Ha estado la puerta abierta durante más de 60 segundos?	<ul style="list-style-type: none"> • Si es así, cierre la puerta.
	<p>Si no, entonces la temperatura se ha elevado o ha caído por debajo de la temperatura que se ha establecido. Esto podría ser debido a:</p> <ul style="list-style-type: none"> • La puerta se abre muy a menudo. • La abertura de ventilación está bloqueada o con demasiado polvo. • Una larga interrupción de la alimentación de red • Una gran cantidad de botellas ha sido añadida a la unidad. 	<ul style="list-style-type: none"> • No abra la puerta más de lo necesario. • Desbloquee las obstrucciones y limpie el polvo. • Dejar funcionar el aparato a por un tiempo hasta que se haya alcanzado la temperatura seleccionada.
La alarma suena y el panel frontal de temperatura NO parpadea. (alarma de puerta)	<ul style="list-style-type: none"> • La puerta ha estado abierta durante más de 60 segundos 	<ul style="list-style-type: none"> • Cierre la puerta o pulse el botón POWER para desconectar la alarma. La alarma de parará cuando se cierre la puerta
El icono “-” se ilumina y parpadea en la pantalla de temperatura	La temperatura de la pantalla “Display” está fuera de rango.	El aparato sólo mostrará las temperaturas dentro del rango de -9 ~ 37 ° C. Si la temperatura no está dentro de este rango, el icono “-” se mostrará en su lugar. Eso es normal. Mantenga la puerta cerrada y deje que la unidad se enfríe para ajustar la temperatura.
Condensación en la parte exterior del cristal de la puerta	<ul style="list-style-type: none"> • Alta Humedad en el ambiente 	<ul style="list-style-type: none"> • Durante los periodos de alta humedad, puede aparecer Gotas de agua en la cara exterior del cristal de la puerta. Estas desaparecerán cuando el nivel de humedad baje. Se aconseja instalar la unidad en un lugar con suficiente ventilación, en un lugar seco y / o con aire acondicionado.
La temperatura del Display no se corresponde con la real	<ul style="list-style-type: none"> • Relación diferencial de temperaturas entre ambas zonas fuera de rango. Mayor de 10°C 	<ul style="list-style-type: none"> • Bajar diferencia de temperaturas entre las zonas

8. FAQ's (Preguntas frecuentes)**1. ¿Cuáles son las condiciones de almacenaje que preocupan a los coleccionistas y consumidores de buen vino?**

La luz, la humedad, la temperatura y la vibración.

2. ¿Cuál es la temperatura ideal para el vino?

La temperatura ideal para almacenar vino es de entre 52°F y 57°F (11°C~14°C). No obstante, cualquier temperatura entre 41°~68°F (5°~20°C) será suficiente siempre y cuando sea constante

3. ¿Cuál es la humedad ideal para el vino?

Una humedad de entre el 60%-70% es un excelente rango en el que almacenar el vino. Los altos niveles de humedad mantienen la humedad dentro de la botella evitando así la evaporación a través del corcho. Los niveles de humedad demasiado altos a menudo causan la creación de microorganismos que pueden envejecer su vino de manera prematura e incluso llegar a estropearlo.

4. La temperatura de almacenaje parece variar de 2 a 4 grados frecuentemente.

Es normal: las pequeñas diferencias de temperatura son necesarias para que el aparato funcione correctamente. Cuando la bodega empieza el ciclo de descongelación, la temperatura aumenta ligeramente. Cuando el sistema de refrigeración vuelve a funcionar, la temperatura baja de nuevo.

Tales cambios suceden en un corto periodo de tiempo y su efecto es mínimo para afectar la conservación del vino. El líquido tiende a mantener una temperatura media con un margen de $\pm 2^{\circ}\text{C}$. Por ejemplo, si la temperatura de una piscina es de 25°C y, una noche, la temperatura exterior baja a 18°C, la temperatura del agua no bajara tanto. Por la mañana puede que sólo esté a 22°C.

5. Se ha acumulado agua en el suelo o ha aparecido en la parte trasera del aparato.

Asegúrese de que la manguera de drenaje de dentro del aparato esté bien colocada sobre la bandeja de recogida de agua de la parte posterior. Si lo está, en momentos de mucha humedad deberá recoger el exceso de agua con una esponja.

6. Ha aparecido agua en la pared interior del aparato.

Durante temporadas muy húmedas, puede suceder al abrir la puerta demasiadas veces.

7. Parece que el aparato no se apaga nunca: siempre está en funcionamiento.

Asegúrese de que la puerta está cerrada correctamente. Añada otro termómetro en el interior de la bodega para ver si el termostato de la bodega marca la misma temperatura.

8. Ha aparecido vapor/condensación en la puerta de vidrio.

Puede suceder durante temporadas muy húmedas, especialmente en verano.

Certifique que se haya respetado la instalación según manual, en concreto las ventilaciones que son muy importantes para un óptimo funcionamiento y evitar averías graves.

En cuanto a la condensación por el exterior de la puerta de la vinoteca, es un efecto normal y natural que se produce en circunstancias atípicas, donde se juntan una temperatura elevada del exterior, humedad relativa alta, habitación o cocina sin ventilación adecuada, estancia cerrada durante mucho tiempo y la puerta fría de cristal de la vinoteca, todos ellos son factores que provocan certeramente condensación.

Se aconseja instalar la unidad en un lugar con suficiente ventilación, en un lugar seco y / o con aire acondicionado.

8. FAQ's (Preguntas frecuentes)**9. Los motores de ventilador interiores se encienden y apagan incluso al llegar a la temperatura configurada.**

Para circular el aire y mantener la temperatura configurada dentro del armario, los ventiladores interiores deben funcionar en ON y OFF cuando el compresor está apagado en modo Clima Dinámico. Los ventiladores se encenderán y apagarán cada 20 segundos aproximadamente. Este ciclo es normal y está hecho tanto para circular el aire como para asegurar el estado de funcionamiento continuo de los ventiladores. Si el ventilador se para completamente y no completa el ciclo, el ventilador no funciona. El modo Clima Dinámico es el preestablecido por fábrica. Si el usuario lo encuentra ruidoso, puede seleccionar el modo SILENT pulsando sostenidamente la tecla UP durante al menos 5 segundos hasta oír "B B B" tres sonidos que confirman que el modo silencioso está activado.

10. No se pueden configurar las temperaturas alta y baja por separado – ambas se ajustan a la vez (si se sube una la otra también, etc.).

Es normal. La temperatura configurada para la ZONA INFERIOR deberá ser siempre la misma o superior a la de la ZONA SUPERIOR. Así, cuando el usuario ajusta la temperatura de una de las zonas, si no puede cumplirse la condición anterior, la temperatura configurada de la segunda zona se cambiará de manera automática para cumplir con dicha condición.

11. Parece que el panel de control no funciona.

El panel de control de este equipo tiene una característica de auto-cierre que evita la manipulación de la temperatura o de las opciones de energía. Esta característica se activa automáticamente 2 minutos después de haber tocado por última vez una tecla del panel de control. Para desbloquear el panel de control, pulse sostenidamente las teclas UP y DOWN durante 5 segundos.

12. Los ventiladores funcionan constantemente. ¿Es normal?

Para circular el aire y mantener la temperatura configurada dentro del armario, los ventiladores interiores deben funcionar en ON y OFF cuando el compresor está apagado en modo Clima Dinámico. Los ventiladores se encenderán y apagarán cada 20 segundos aproximadamente. Este ciclo es normal y está hecho tanto para circular el aire como para asegurar el estado de funcionamiento continuo de los ventiladores. Si el ventilador se para completamente y no completa el ciclo, el ventilador no funciona.

13. La pantalla digital funciona. Pero el aparato no enfría.

Compruebe si el aparato está en "Modo Demo Eco". Pulse sostenidamente las teclas "UP", "DOWN" y "LIGHT" al mismo tiempo durante al menos 5 segundos para salir del Modo Demo Eco.

14. La pantalla digital, la luz y el sonido no funcionan, pero el aparato enfría bien. Puede que el aparato esté en modo "display OFF"**15. Se acumula hielo en la parte posterior inferior (zona el compresor) pudiendo éste rozar con el ventilador y ocasionar un mal funcionamiento de la unidad.**

Compruebe si en la parte inferior o adyacente, especialmente en modelos de integración, hay algún otro electrodoméstico que produzca o sea fuente de calor, tal como un congelador, horno etc., **NO SE DEBE INSTALAR LA VINOTECA EN ESTAS CIRCUNSTANCIAS.**

9. ESPECIFICACIONES TÉCNICAS

Especificaciones	PVMAV 45-18 / PVMAVP 45-18	PVMAV 60-25 / PVMAVP 60-25	PVMAV 88-49 / PVMAVP 88-49	PVMAV 124-70 / PVMAVP 124-70	PVMAV 178/112 / PVMAVP 178/112	PBE 89-66	PBE 182-190
Secciones de frío	1	2	2	2	2	1	1
Aislamiento secciones frío	Sí	Sí	Sí	Sí	Sí	Sí	-
Nº botellas Total (Burdeos 0,75l)	18	25	49	70	112	66	190
Altura botella (mm)	300	300	300	300	300	300	300
Nº Bandejas madera Haya	2	3	5	9	15	2	4
Nº Bandejas departamento fijo	1	1	-	-	-	-	-
Luz interior	Sí	Sí	Sí	Sí	Sí	Sí	Sí
Control temperatura	Electrónico-Digital	Electrónico-Digital	Electrónico-Digital	Electrónico-Digital	Electrónico-Digital	Electrónico-Digital	Electrónico-Digital
Temperatura operativa	5~20°C	5~20°C	5~20°C	5~20°C	5~20°C	5~20°C	5~20°C
Temperatura Zona 1	5~20°C	5~20°C	5~20°C	5~20°C	5~20°C	5~20°C	5~20°C
Temperatura Zona 2	N.A	5~20°C	5~20°C	5~20°C	5~20°C	5~20°C	N.A
Defrost (Descongelado)	Automático	Automático	Automático	Automático	Automático	Automático	Automático
Control de humedad (Caja humedad)	Depósito agua	Depósito agua	Depósito agua	Depósito agua	Depósito agua	Depósito agua	Depósito agua
Calefactor	Sí	Sí	Sí	Sí	Sí	Sí	Sí
Alarma temperatura	Sí	Sí	Sí	Sí	Sí	Sí	Sí
Alarma puerta	Sí	Sí	Sí	Sí	Sí	Sí	Sí
Filtro olores	No	No	No	No	Sí	Sí	Sí
Depósito control humedad interior.	Sí	Sí	Sí	Sí	Sí	Sí	Sí
Sistema automático con bomba de control de humedad.	NO	NO	NO	NO	NO	Sí	Sí
Indicador temperatura display en °C/°F	Sí	Sí	Sí	Sí	Sí	Sí	Sí
Color display	Azul	Azul	Azul	Azul	Azul	Azul	Azul
Luz interior	LED	LED	LED	LED	LED	LED	LED
Color iluminación interior	Azul	Azul	Azul	Azul	Azul	Azul	Azul
Diseño posterior (liso o radiador)	Liso	Liso	Liso	Liso	Liso	Liso	Liso
Interruptor luz	Sí	Sí	Sí	Sí	Sí	Sí	Sí
BISAGRA profesional completamente integrada	Sí	Sí	Sí	Sí	Sí	No	No
Puerta reversible	No	No	No	No	No	Sí	Sí
Ángulo apertura	95-115°	95-115°	95-115°	95-115°	95-115°	115°	115°
Cristal puerta Filtro UV	Sí	Sí	Sí	Sí	Sí	Sí	Sí

9. ESPECIFICACIONES TÉCNICAS

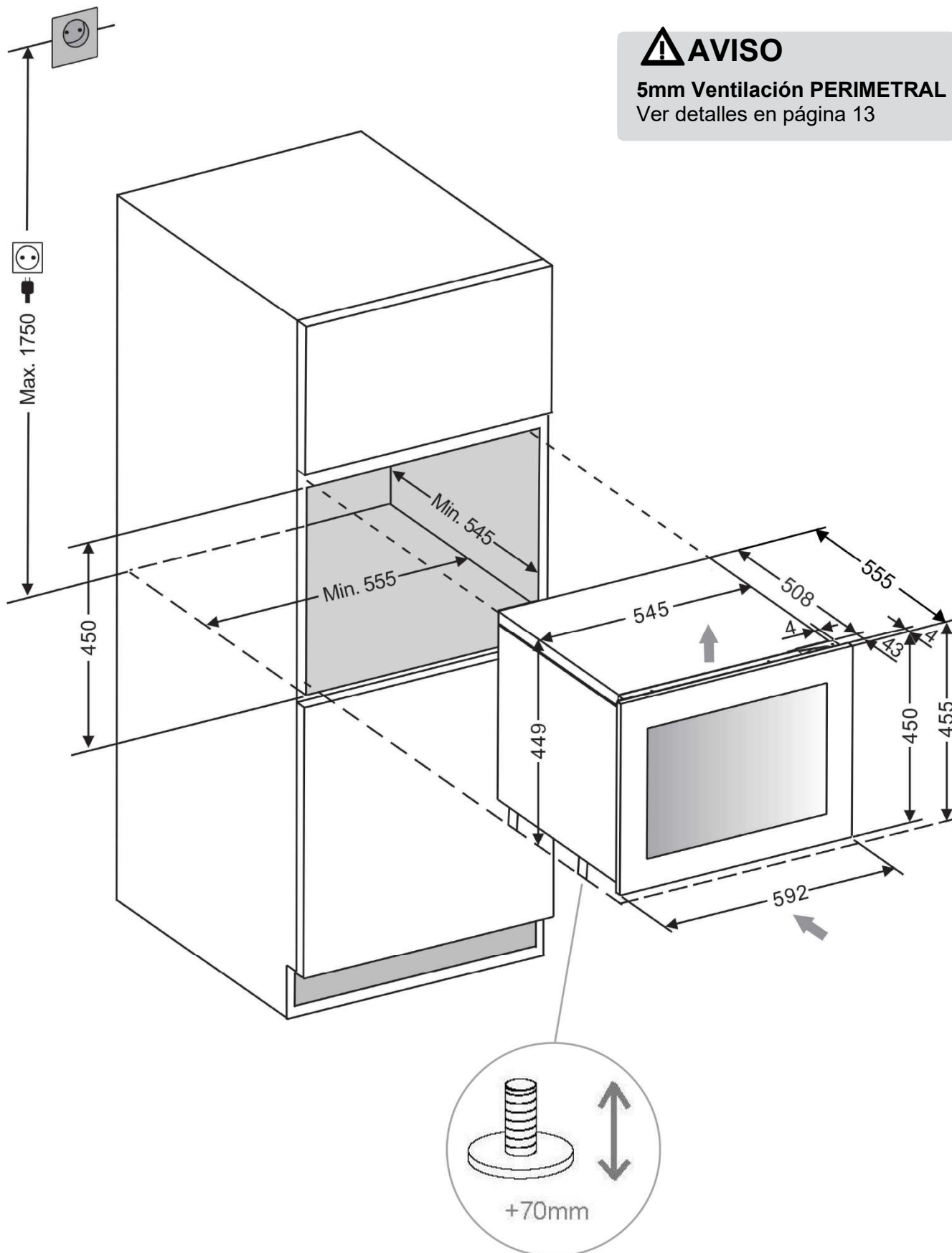
Especificaciones	PVMAV 45-18 / PVMAVP 45-18	PVMAV 60-25 / PVMAVP 60-25	PVMAV 88-49 / PVMAVP 88-49	PVMAV 124-70 / PVMAVP 124-70	PVMAV 178/112 / PVMAVP 178/112	PBE 89-66	PBE 182-190
Nº cristales puerta	3	3	3	3	3	3	3
Cristal templado	Sí	Sí	Sí	Sí	Sí	Sí	Sí
Formato libre instalación.	No	No	No	No	No	Sí	Sí
Formato integración en mueble.	Sí	Sí	Sí	Sí	Sí	No	No
Formato integración bajo mueble.	No	No	No	No	No	Sí	Sí
Largo cable red (m)	1,8	1,8	1,8	1,8	1,8	1,8	1,8
Sistema ventilación integrado	Sí	Sí	Sí	Sí	Sí	No	No
Ventilación, zócalo o trasera	Ventilación libre integrada	Ventilación libre integrada	Ventilación libre integrada	Ventilación libre integrada	Ventilación libre integrada	Ventilación frontal zócalo	Ventilación frontal zócalo
Alto_H (mm)	455	595	885	1234	1784	820	1820
Ancho_W (mm)	592	592	592	592	592	595	595
Profundidad sin tirador_D (mm)	559	559	559	559	559	575	575
Profundidad con tirador (mm)	599 NO	599 NO	599 NO	599 NO	599 NO	615	615
Profundidad cuerpo sin puerta (mm)	512	512	512	512	512	530	530
Profundidad y altura zócalo_DxH (mm)	-	-	-	-	-	72x95	72x95
Dimensiones Tirador_HxWxD (mm)	285x25x40 NO	285x25x40 NO	285x25x40 NO	285x25x40 NO	285x25x40 NO	510x25x40	510x25x40
Dimensiones_HxWxD (mm) SIN tirador	455x592x559	595x592x559	885x592x559	1234x592x559	1784x592x559	820x595x575	1820x595x575
Encastre_HxWxD (mm)	450x555x545	589x555x545	874x555x545	1223x555x545	1773x555x545	822x600x≥585	1825x600x≥585
Capacidad, Volumen almacenamiento (l)	45	62	116	182	285	128	335
Clase energética	A	A	A	A	A	A+	A+
Clase energética / 2021	G	G	G	G	G	E	G
Clase climática	ST	ST	ST	ST	ST	ST	ST
Alimentación red	220-240V~ /50Hz	220-240V~ /50Hz	220-240V~ /50Hz	220-240V~ /50Hz	220-240V~ /50Hz	220-240V~ /50Hz	220-240V~ /50Hz
Nº Unidades de lámpara led interior	12	12	24	38	60	6	62
Consumo por unidad led interior (W)	0,05	0,05	0,05	0,05	0,05	0,15	0,05
Consumo Total luz led interior (W)	0,6	0,6	1,2	1,9	3	0,9	3,1
Potencia (W)	85	100	100	160	160	100	160
Corriente (A)	0,6	1,2	1,2	1,2	1,4	1,2	1,4
Consumo (Kwh/ año) / 2021	127	131	156	170	185	76	144
INVERTER (Sí / NO)	NO	NO	NO	Sí	Sí	NO	NO
Refrigerante	R600a	R600a	R600a	R600a	R600a	R600a	R600a
Potencia sonora LwA (dBA) / 2021	36	39	40	40	40	40	41

9. ESPECIFICACIONES TÉCNICAS

<i>Especificaciones</i>	PVMB 15-7	PVMB 30-16	PVMB 40-28	PVMBP-HD 40-28	PVMB 60-53	PVMBP 60-45	PVMBP-HD 60-45
Secciones de frío	1	2	2	2	2	2	2
Aislamiento secciones frío	-	Sí	Sí	Sí	Sí	Sí	Sí
Nº botellas Total (Burdeos 0,75l)	7	16	28	28	53	45	45
Altura botella (mm)	300	300	300	300	300	300	300
Nº Bandejas madera Haya	-	5	5	5	4	4	4
Nº Bandejas departamento fijo	7	1	1	1	1	1	1
Luz interior	Sí	Sí	Sí	Sí	Sí	Sí	Sí
Control temperatura	Electrónico-Digital	Electrónico-Digital	Electrónico-Digital	Electrónico-Digital	Electrónico-Digital	Electrónico-Digital	Electrónico-Digital
Temperatura operativa	5~20°C	5~20°C	5~20°C	5~20°C	5~20°C	5~20°C	5~20°C
Temperatura Zona 1	5~20°C	5~20°C	5~20°C	5~20°C	5~20°C	5~20°C	5~20°C
Temperatura Zona 2	N.A	5~20°C	5~20°C	5~20°C	5~20°C	5~20°C	5~20°C
Defrost (Descongelado)	Automático	Automático	Automático	Automático	Automático	Automático	Automático
Control de humedad (Caja humedad)	Depósito agua	Depósito agua	Depósito agua	Depósito agua	Depósito agua	Depósito agua	Depósito agua
Calefactor	No	Sí	Sí	Sí	Sí	Sí	Sí
Alarma temperatura	Sí	Sí	Sí	Sí	Sí	Sí	Sí
Alarma puerta	Sí	Sí	Sí	Sí	Sí	Sí	Sí
Filtro olores	No	No	Sí	Sí	No	No	No
Depósito control humedad interior.	Sí	Sí	Sí	Sí	Sí	Sí	Sí
Sistema automático con bomba de control de humedad.	NO	NO	NO	NO	NO	NO	NO
Indicador temperatura display en °C/°F	Sí	Sí	Sí	Sí	Sí	Sí	Sí
Color display	Azul	Azul	Azul	Azul	Azul	Azul	Azul
Luz interior	LED	LED	LED	LED	LED	LED	LED
Color iluminación interior	Azul	Azul	Azul	Azul	Azul	Azul	Azul
Diseño posterior (liso o radiador)	Liso	Liso	Liso	Liso	Liso	Liso	Liso
Interruptor luz	Sí	Sí	Sí	Sí	Sí	Sí	Sí
BISAGRA profesional completamente integrada	No	No	No	No	No	Sí	Sí
Puerta reversible	No	No	No	No	No	No	No sin Logo Sí con Logo
Ángulo apertura	115°	115°	115°	115°	115°	115°	115°
Cristal puerta Filtro UV	Sí	Sí	Sí	Sí	Sí	Sí	Sí

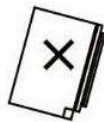
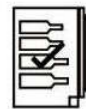
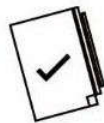
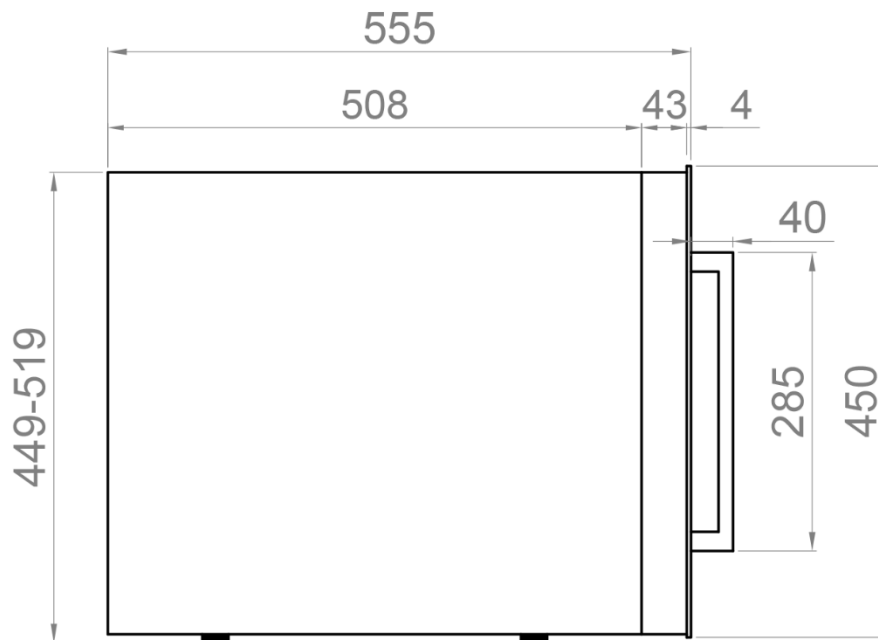
9. ESPECIFICACIONES TÉCNICAS

<i>Especificaciones</i>	<i>PVMB 15-7</i>	<i>PVMB 30-16</i>	<i>PVMB 40-28</i>	<i>PVMBP-HD 40-28</i>	<i>PVMB 60-53</i>	<i>PVMBP 60-45</i>	<i>PVMBP-HD 60-45</i>
Nº cristales puerta	3	3	3	3	3	3	3
Cristal templado	Sí	Sí	Sí	Sí	Sí	Sí	Sí
Formato libre instalación.	Sí	Sí	Sí	Sí	Sí	Sí	Sí
Formato integración en mueble.	No	No	No	No	No	No	No
Formato integración bajo mueble.	Sí	Sí	Sí	Sí	Sí	Sí	Sí
Largo cable red (m)	1,8	1,8	1,8	1,8	1,8	1,8	1,8
Sistema ventilación integrado	No	No	No	No	No	No	No
Ventilación, zócalo o trasera	Ventilación frontal zócalo	Ventilación frontal zócalo	Ventilación frontal zócalo	Ventilación frontal zócalo	Ventilación frontal zócalo	Ventilación frontal zócalo	Ventilación frontal zócalo
Alto_H (mm)	820	820	820	880	820	820	880
Ancho_W (mm)	148	295	395	395	595	595	595
Profundidad sin tirador_D (mm)	530	575	575	575	575	556	556
Profundidad con tirador (mm)	570	615	615	615	615	-	-
Profundidad cuerpo sin puerta (mm)	485	530	530	530	530	510	510
Profundidad y altura zócalo_DxH (mm)	72x95	72x95	72x95	72x95	72x95	72x95	72x95
Dimensiones Tirador_HxWxD (mm)	510x25x40	510x25x40	510x25x41	510x25x42	510x25x40	-	-
Dimensiones_HxWxD (mm) SIN tirador	820x148x530	820x295x575	820x395x575	880x395x575	820x595x575	820x595x556	880x595x556
Encastre_HxWxD (mm)	822x153x≥54 0	822x300x≥58 5	822x400x≥57 5	882x400x≥57 5	822x600x≥58 5	822x600x≥57 5	882x600x≥57 5
Capacidad, Volumen almacenamiento (l)	19	52	75	75	125	116	116
Clase energética	A	A	-	-	A	A	A
Clase energética / 2021	G	G	G	G	G	G	G
Clase climática	ST	ST	ST	ST	ST	ST	ST
Alimentación red	220-240V~ /50Hz	220-240V~ /50Hz	220-240V~ /50Hz	220-240V~ /50Hz	220-240V~ /50Hz	220-240V~ /50Hz	220-240V~ /50Hz
Nº Unidades de lámpara led interior	3	24	24	24	24	24	24
Consumo por unidad led interior (W)	0,05	0,05	0,05	0,05	0,05	0,05	0,05
Consumo Total luz led interior (W)	0,15	1,2	1,2	1,2	1,2	1,2	1,2
Potencia (W)	60	85	85	85	100	100	100
Corriente (A)	0,6	0,6	0,6	0,6	1,2	1,2	1,2
Consumo (Kwh/ año) / 2021	142	123	147	147	133	133	133
INVERTER (Sí / NO)	NO	NO	NO	NO	NO	NO	NO
Refrigerante	R600a	R600a	R600a	R600a	R600a	R600a	R600a
Potencia sonora LwA (dBA) / 2021	40	40	39	39	40	40	40

10.ESQUEMAS INSTALACIÓN Y COTAS**PVMAV 45-18 / PVMAVP 45-18**

10.ESQUEMAS INSTALACIÓN Y COTAS**PVMAV 45-18 / PVMAVP 45-18**

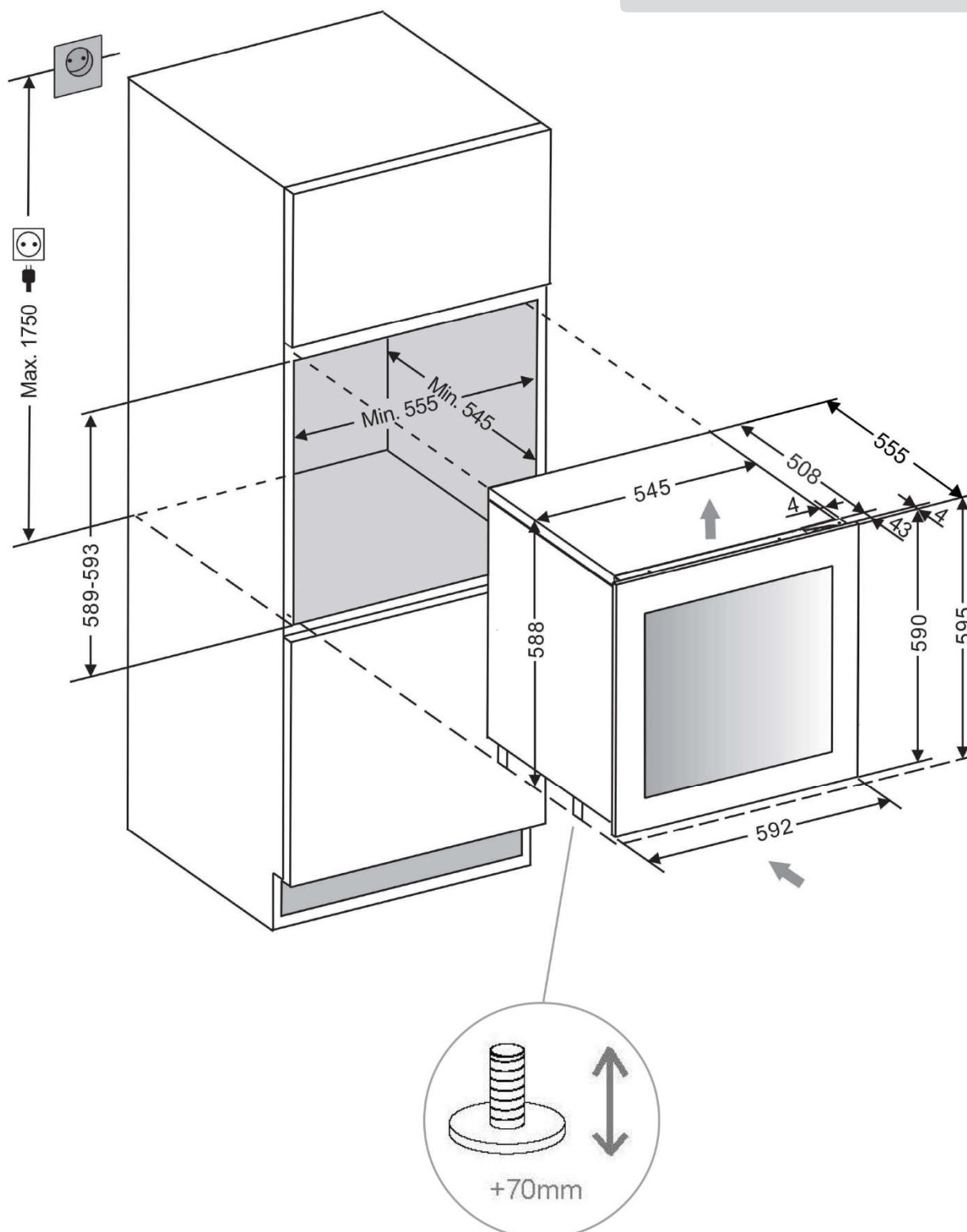
VISTA LATERAL



10. ESQUEMAS INSTALACIÓN Y COTAS

PVMAV 60-25 / PVMAVP 60-25**⚠ AVISO**

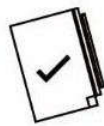
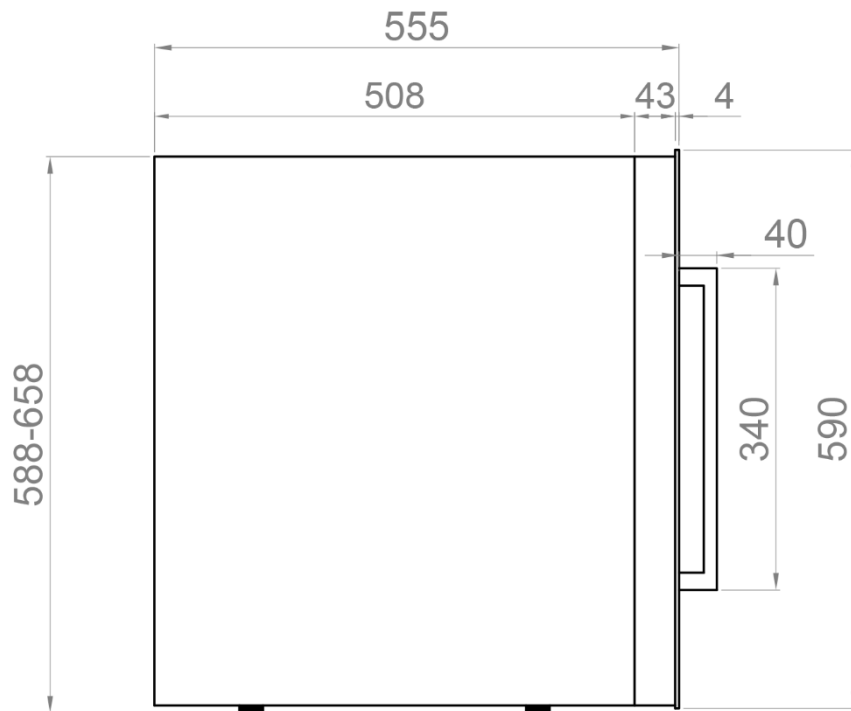
5mm Ventilación PERIMETRAL
Ver detalles en página 13



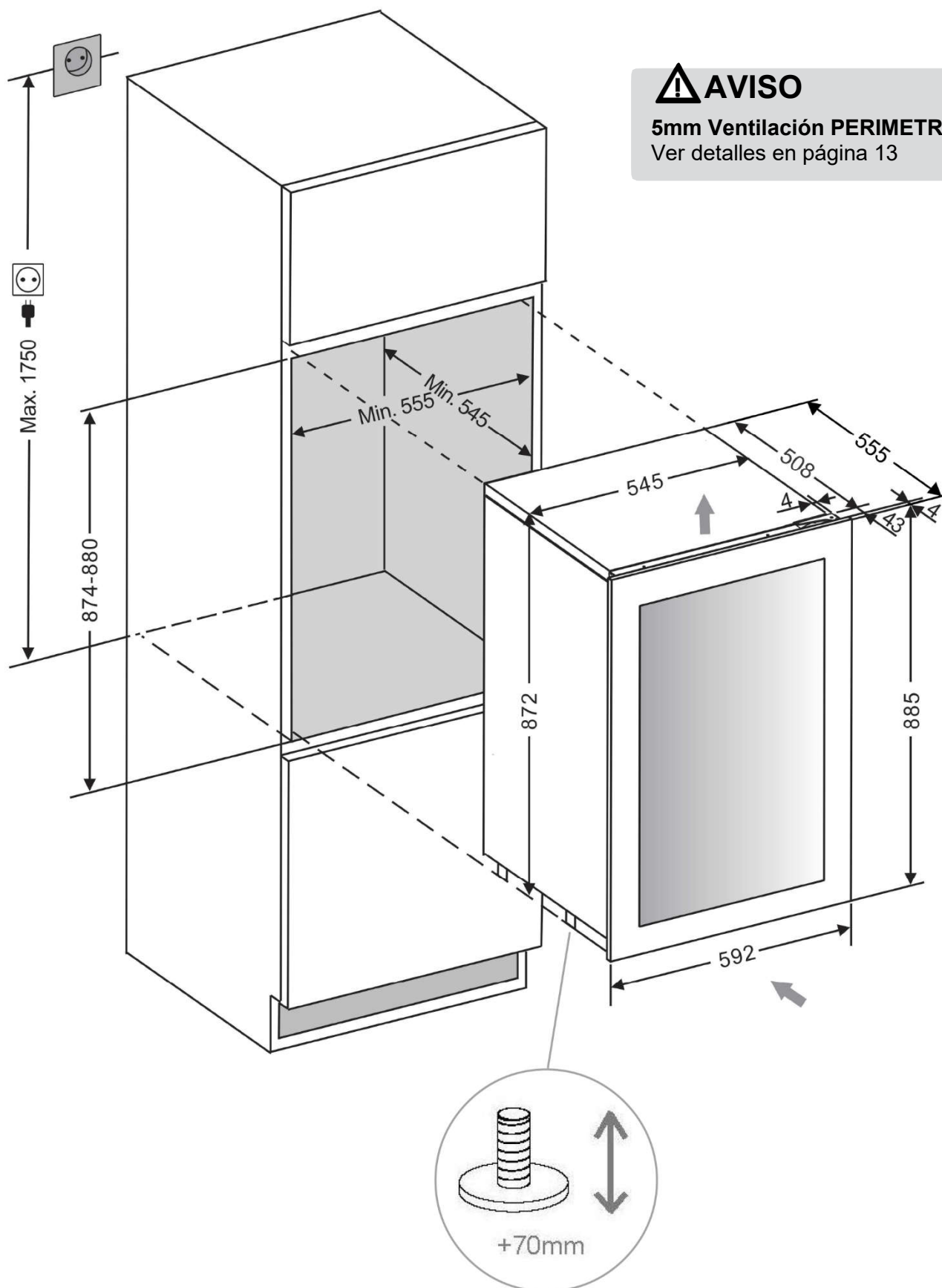
10.ESQUEMAS INSTALACIÓN Y COTAS

PVMAV 60-25 / PVMAVP 60-25

VISTA LATERAL



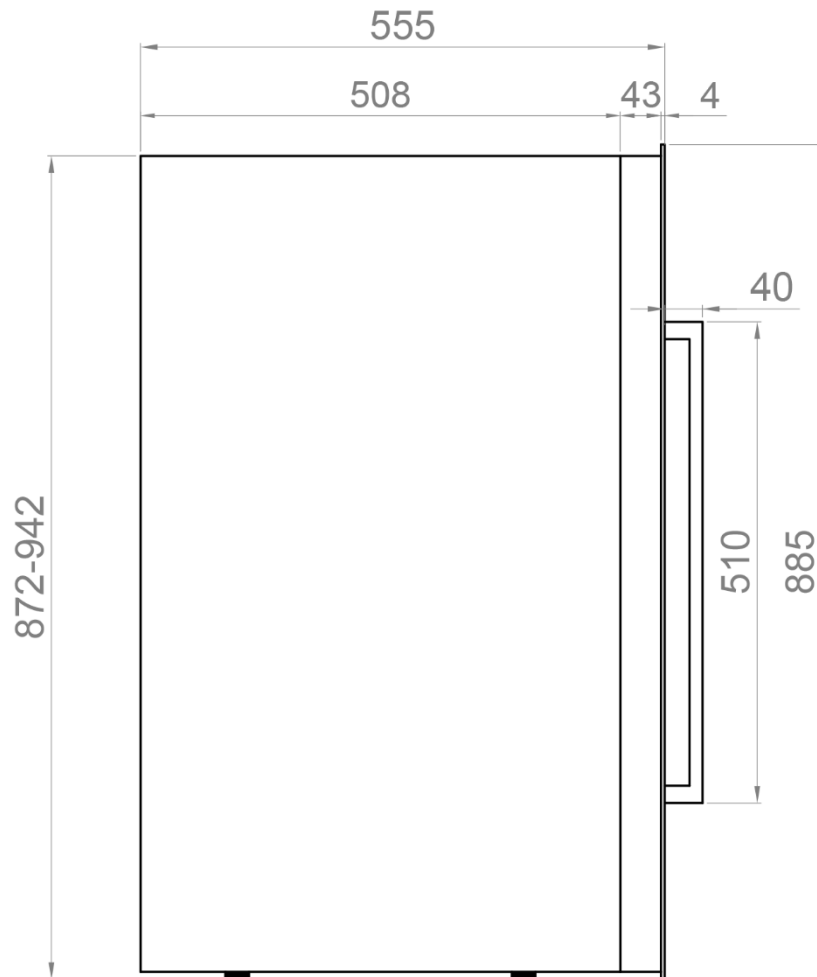
10. ESQUEMAS INSTALACIÓN Y COTAS

PVMAV 88-49 / PVMAVP 88-49

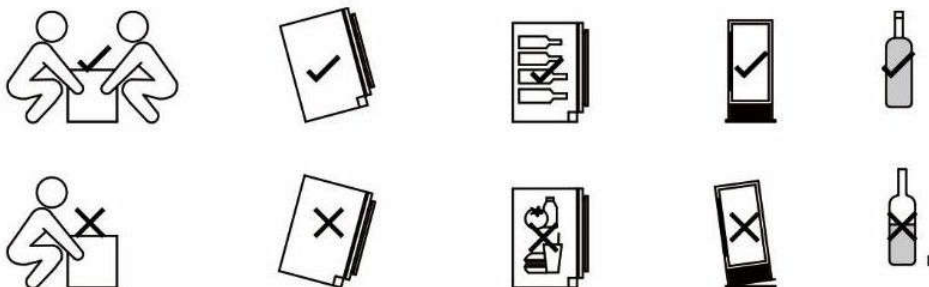
10.ESQUEMAS INSTALACIÓN Y COTAS

PVMAV 88-49 / PVMAVP 88-49

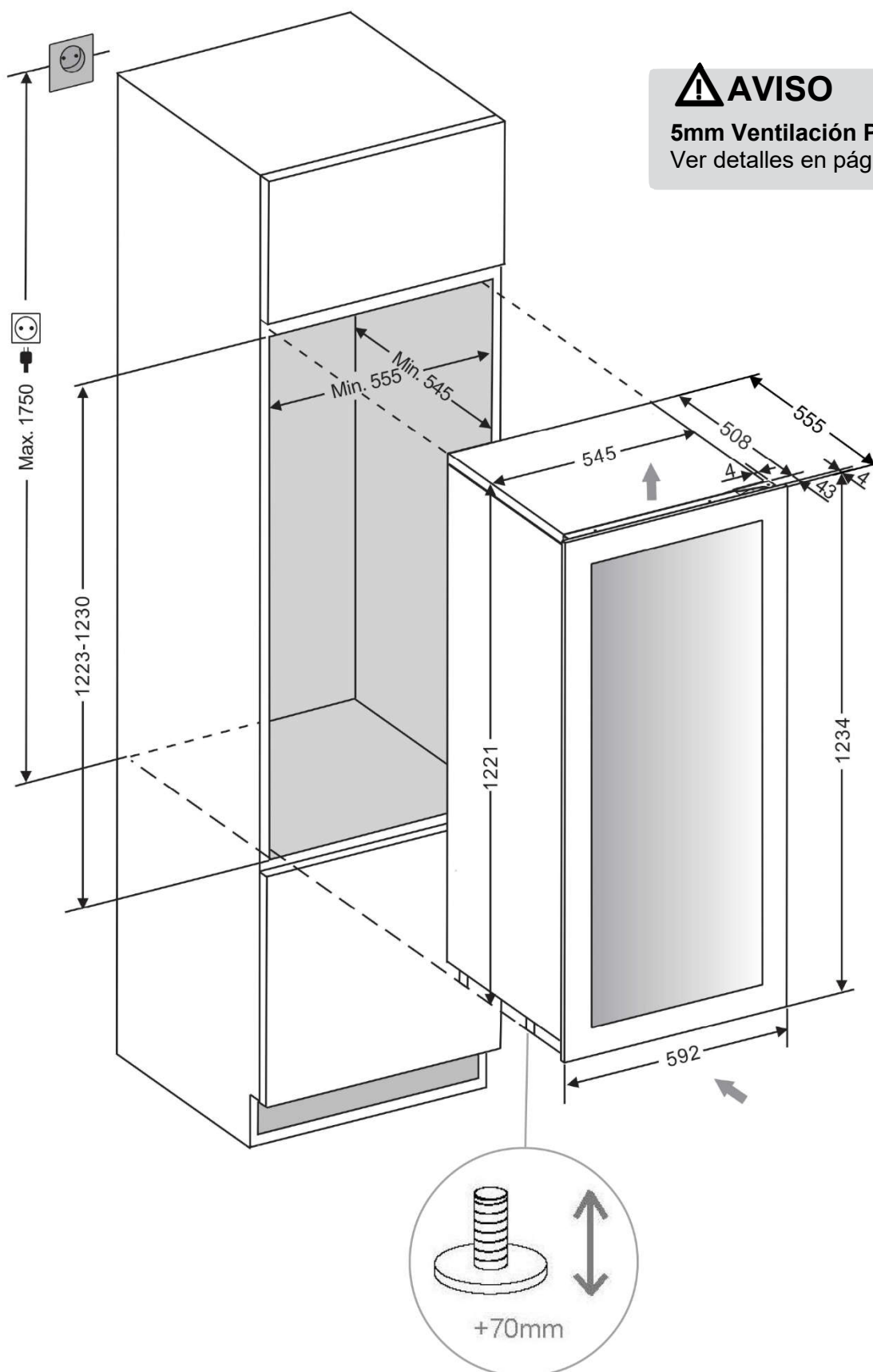
VISTA LATERAL



VISTA LATERAL



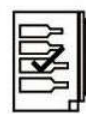
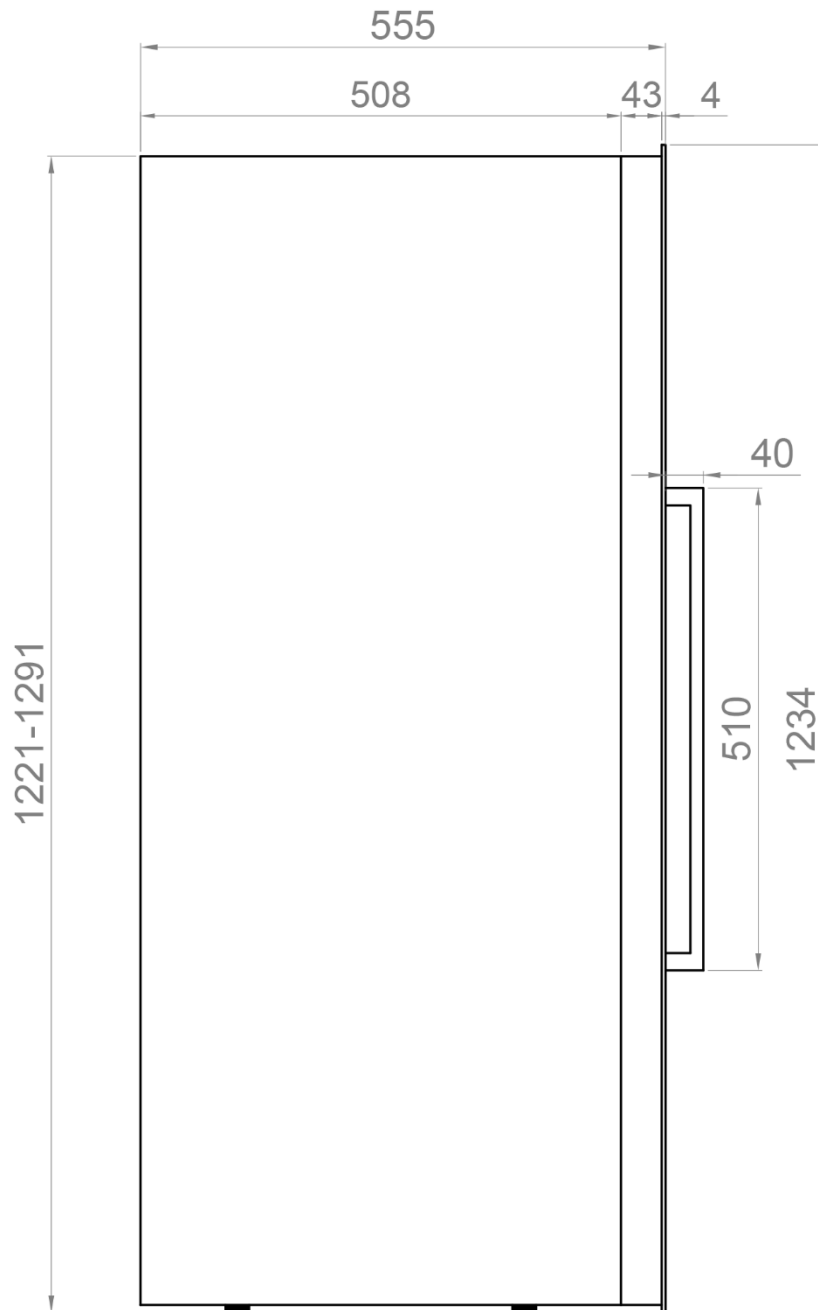
10. ESQUEMAS INSTALACIÓN Y COTAS

PVMAV 124-70 / PVMAVP 124

10.ESQUEMAS INSTALACIÓN Y COTAS

PVMAV 124-70 / PVMAVP 124-70

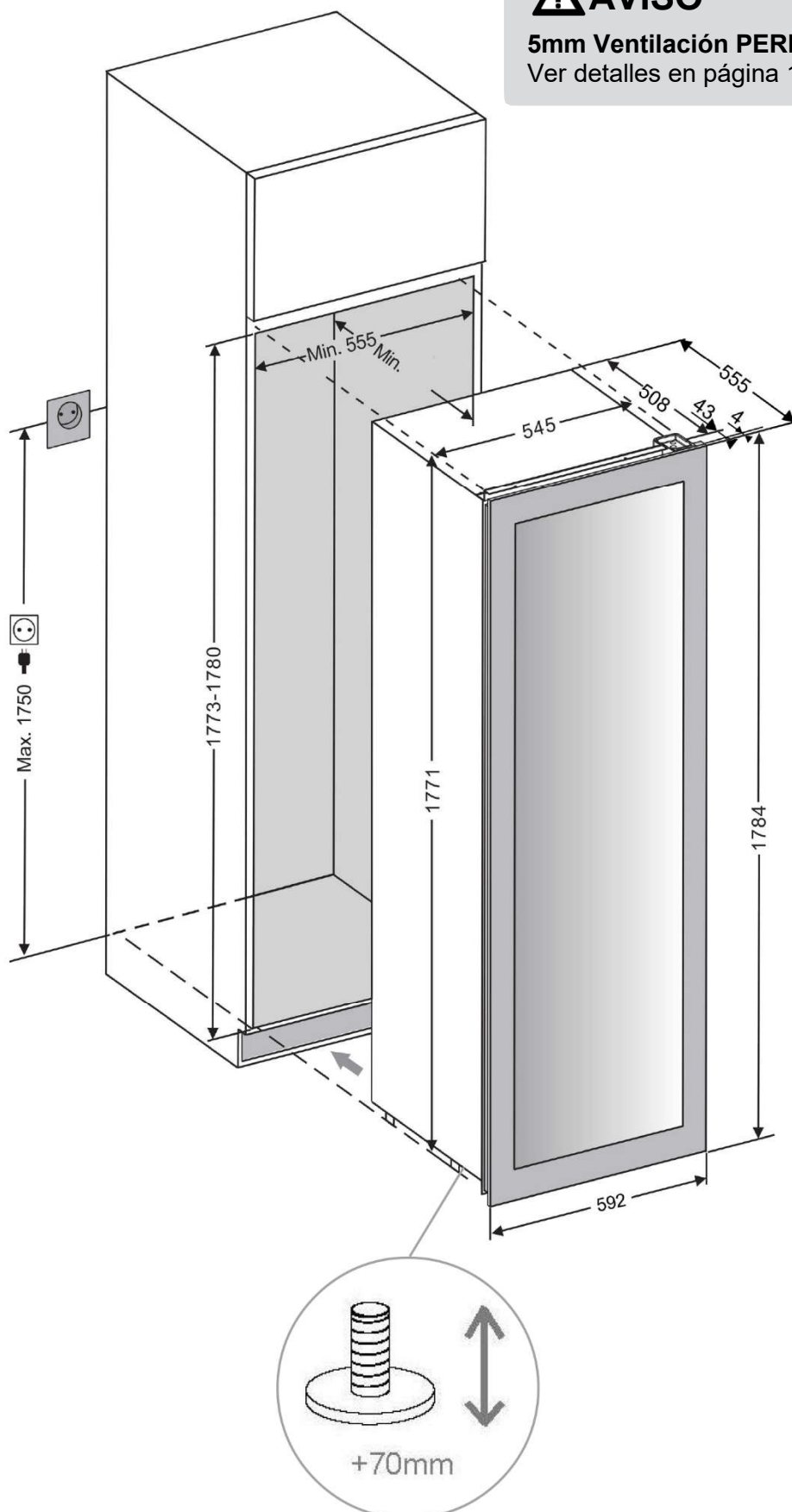
VISTA LATERAL



10. ESQUEMAS INSTALACIÓN Y COTAS

PVMAV 178-112 / PVMAVP 178 112**AVISO**

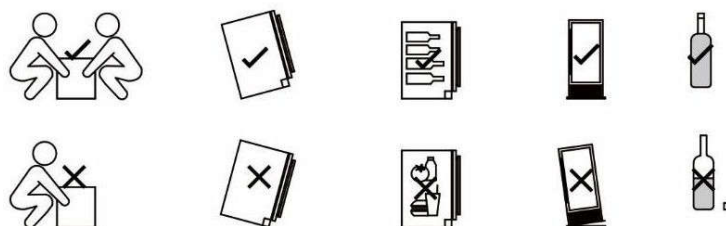
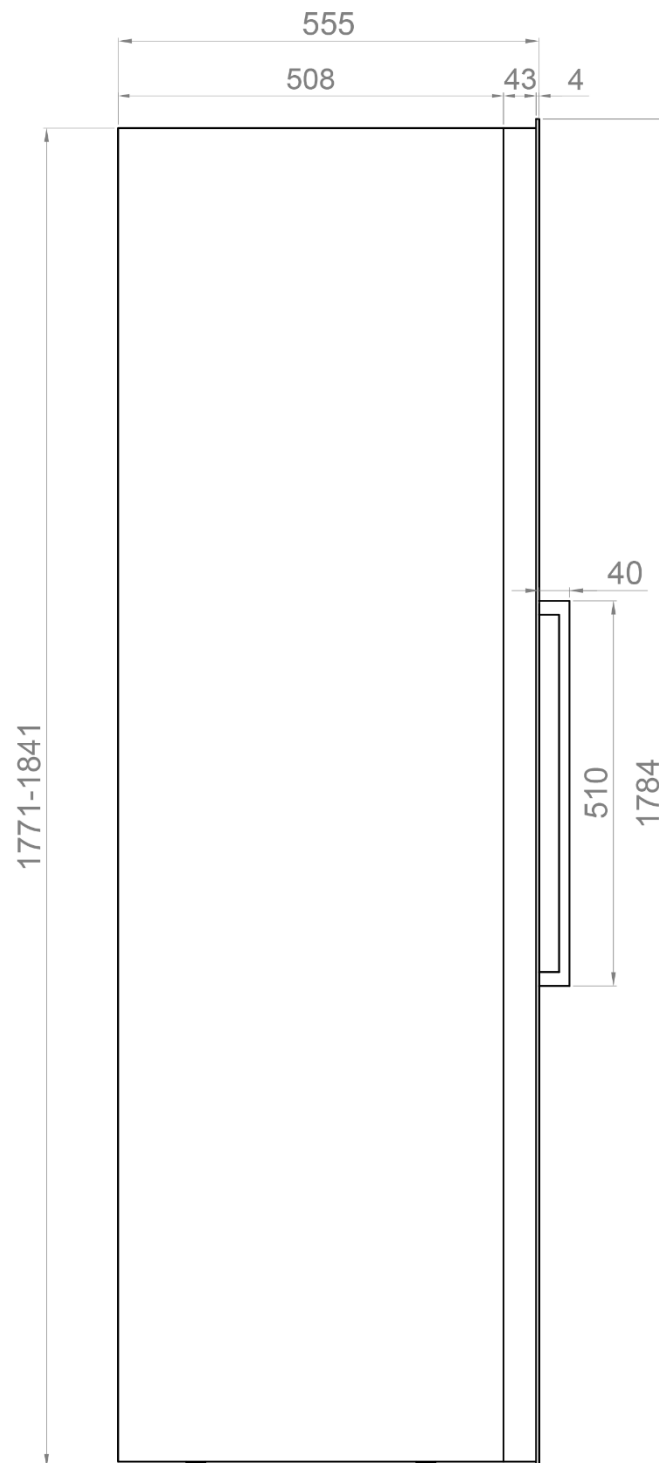
5mm Ventilación PERIMETRAL
Ver detalles en página 13



10. ESQUEMAS INSTALACIÓN Y COTAS

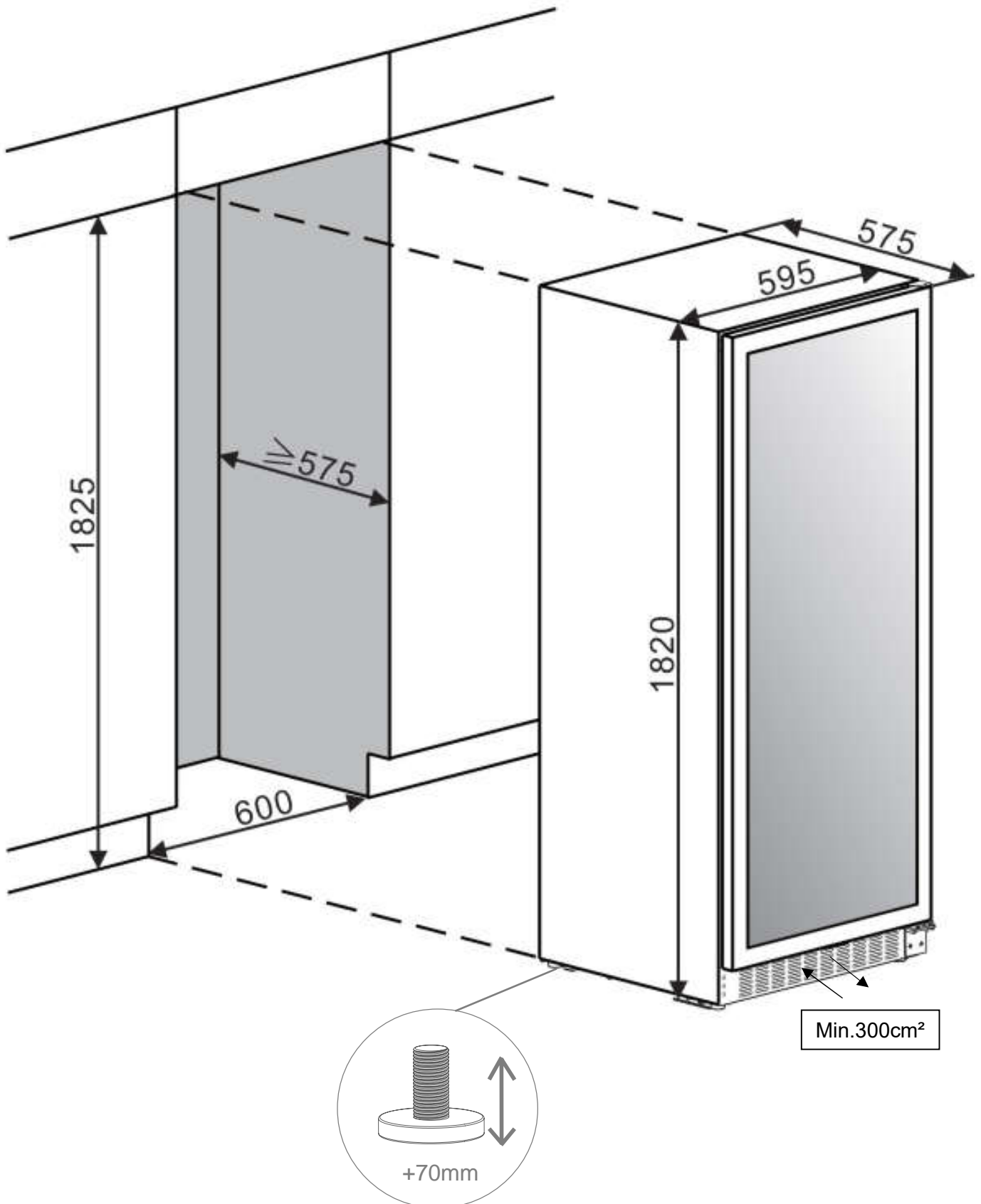
PVMAV 178-112 / PVMAVP 178-112

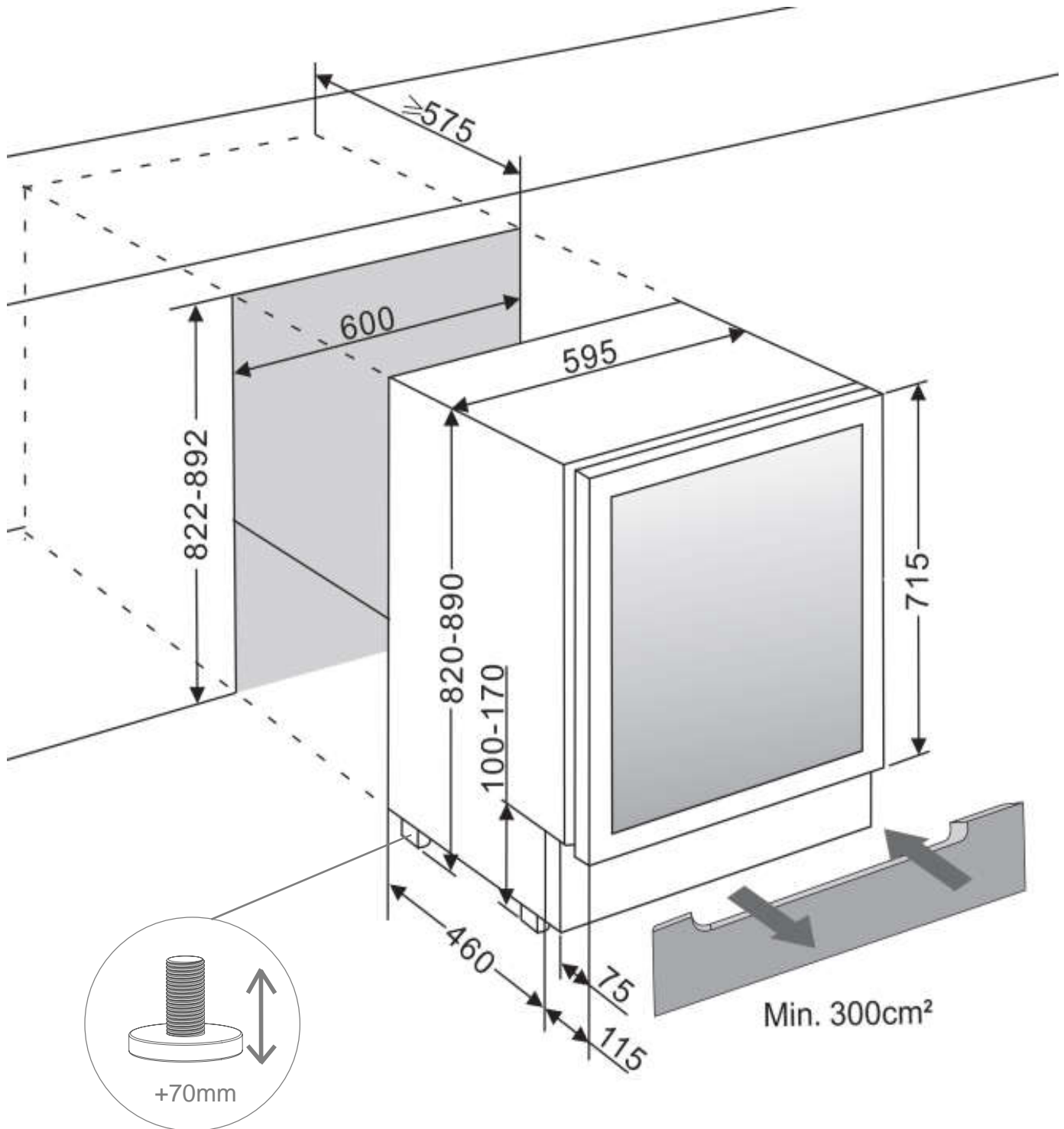
VISTA LATERAL



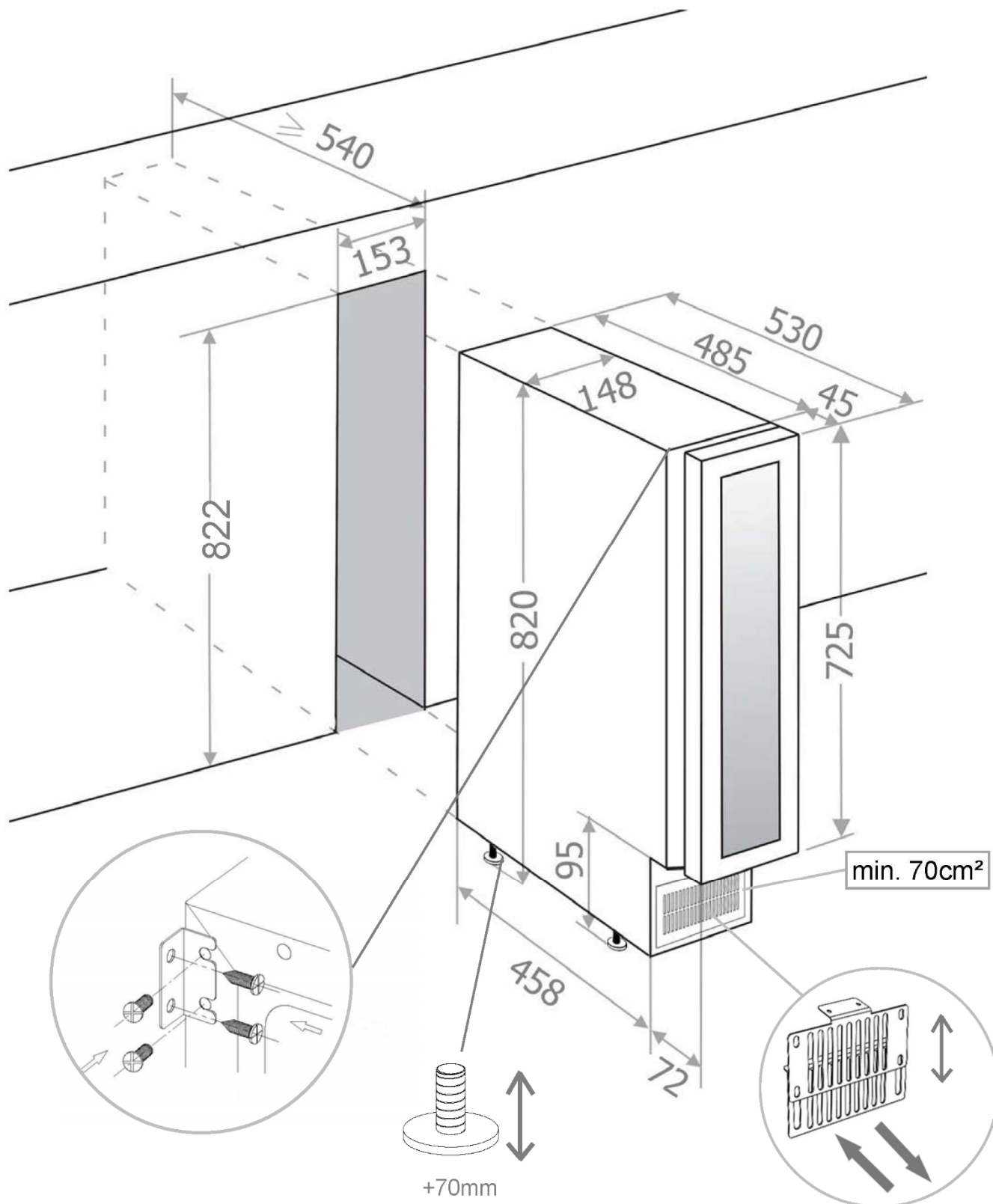
10.ESQUEMAS INSTALACIÓN Y COTAS

PBE 182-190



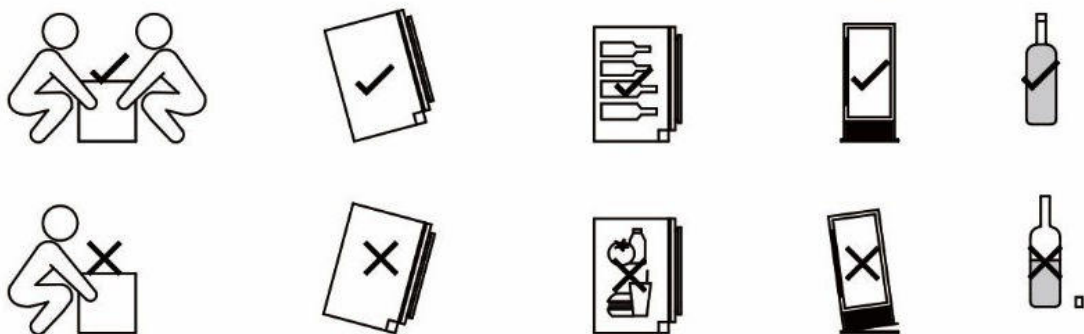
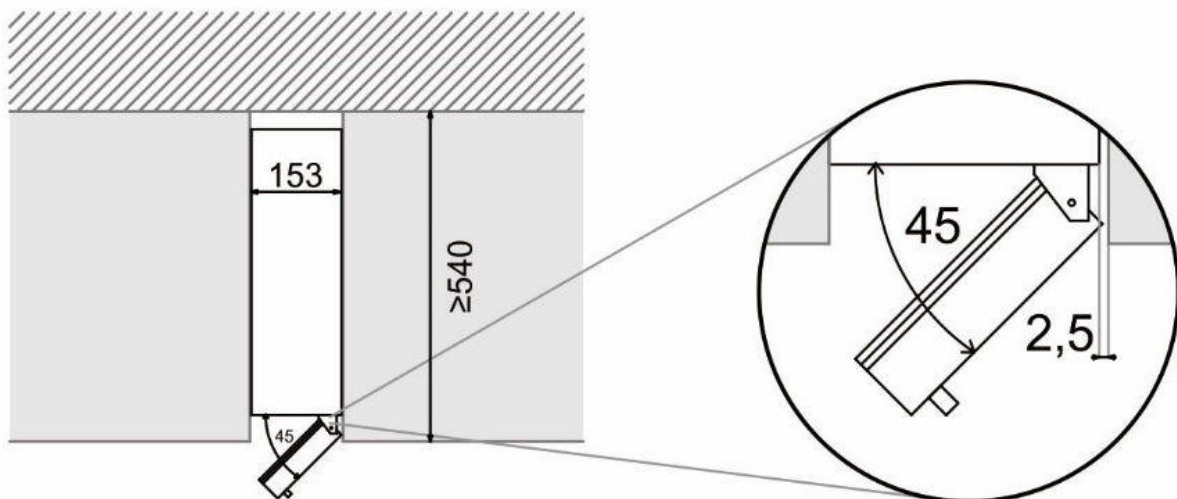
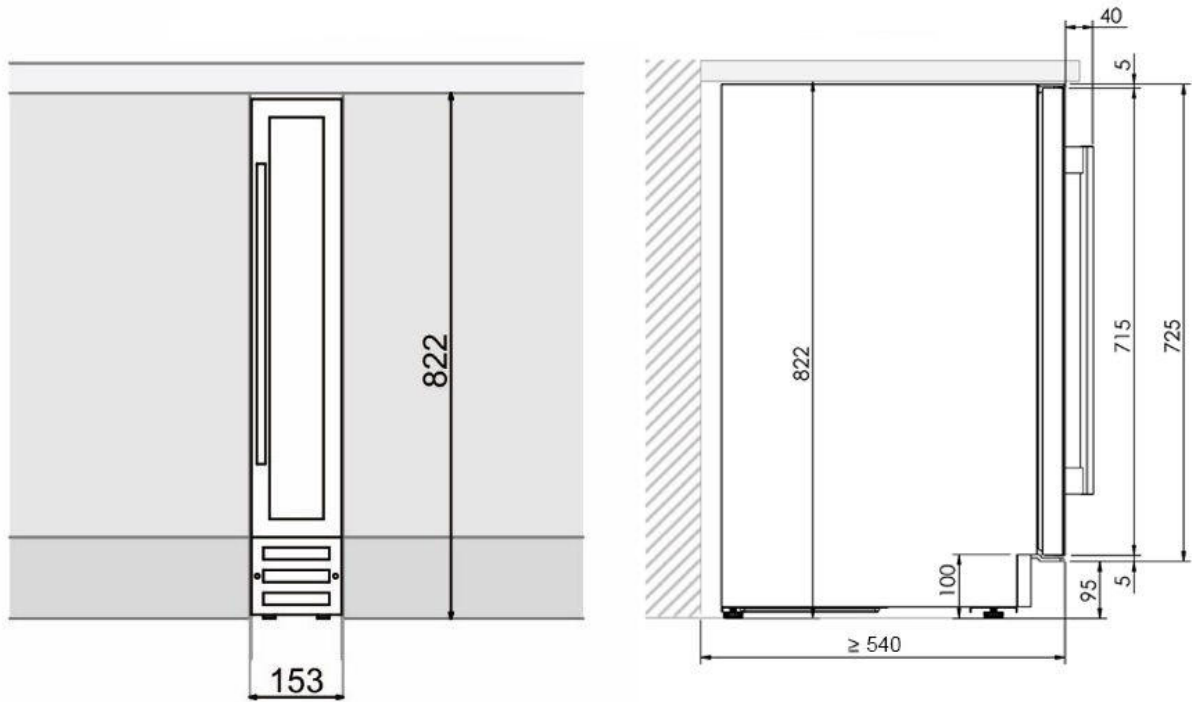
10.ESQUEMAS INSTALACIÓN Y COTAS**PBE 89-66**

10. ESQUEMAS INSTALACIÓN Y COTAS

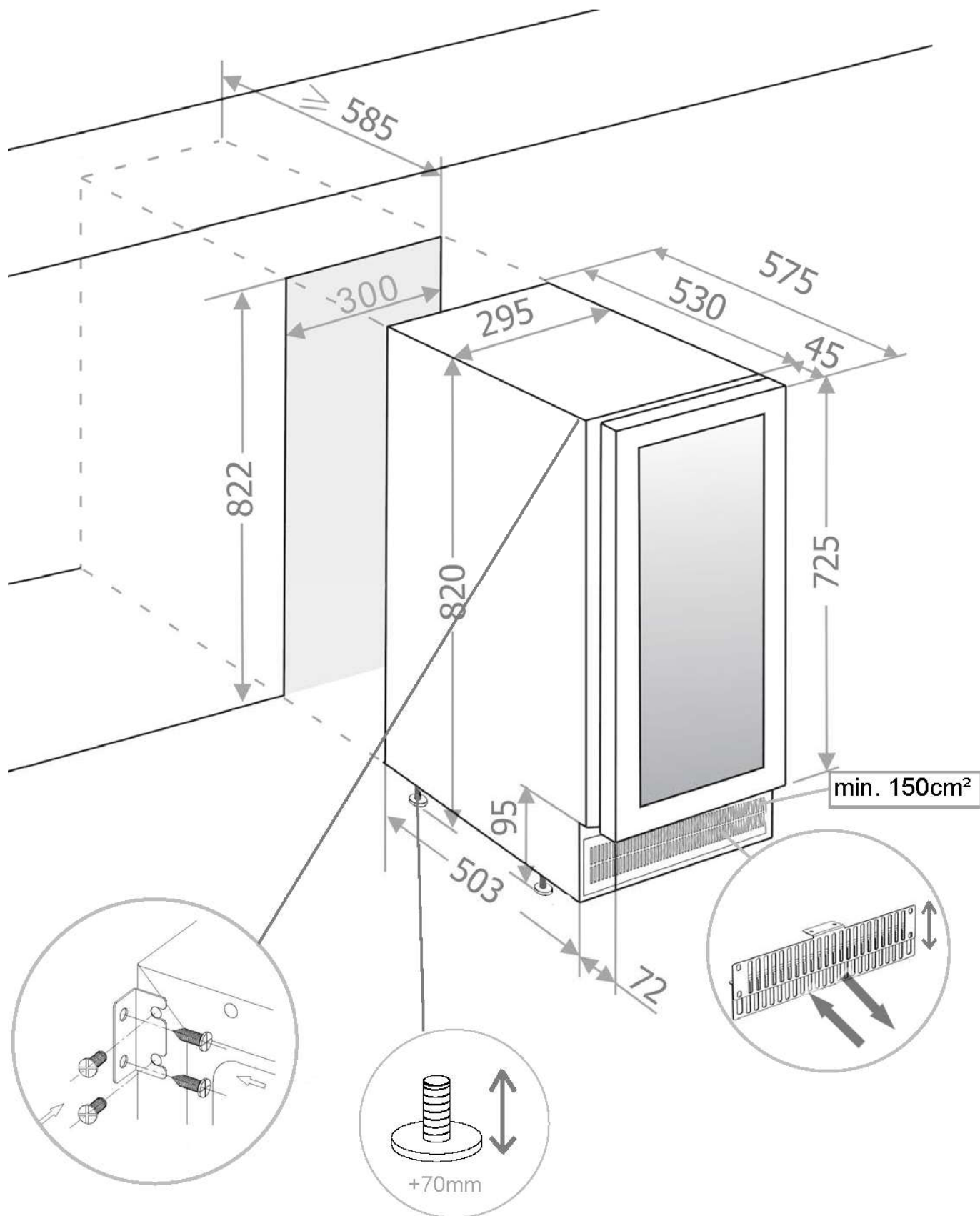
PVMB 15-7

10. ESQUEMAS INSTALACIÓN Y COTAS

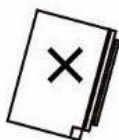
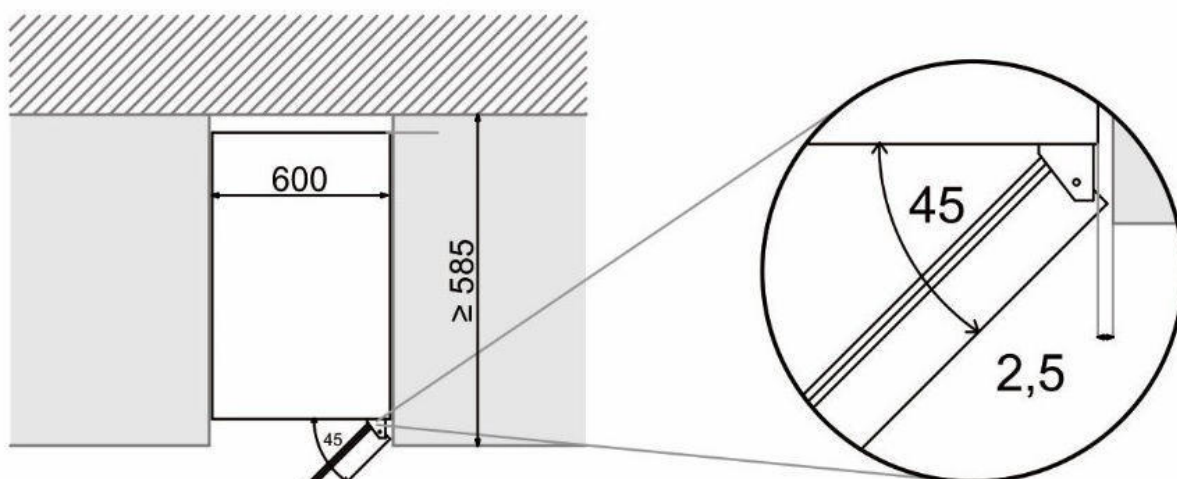
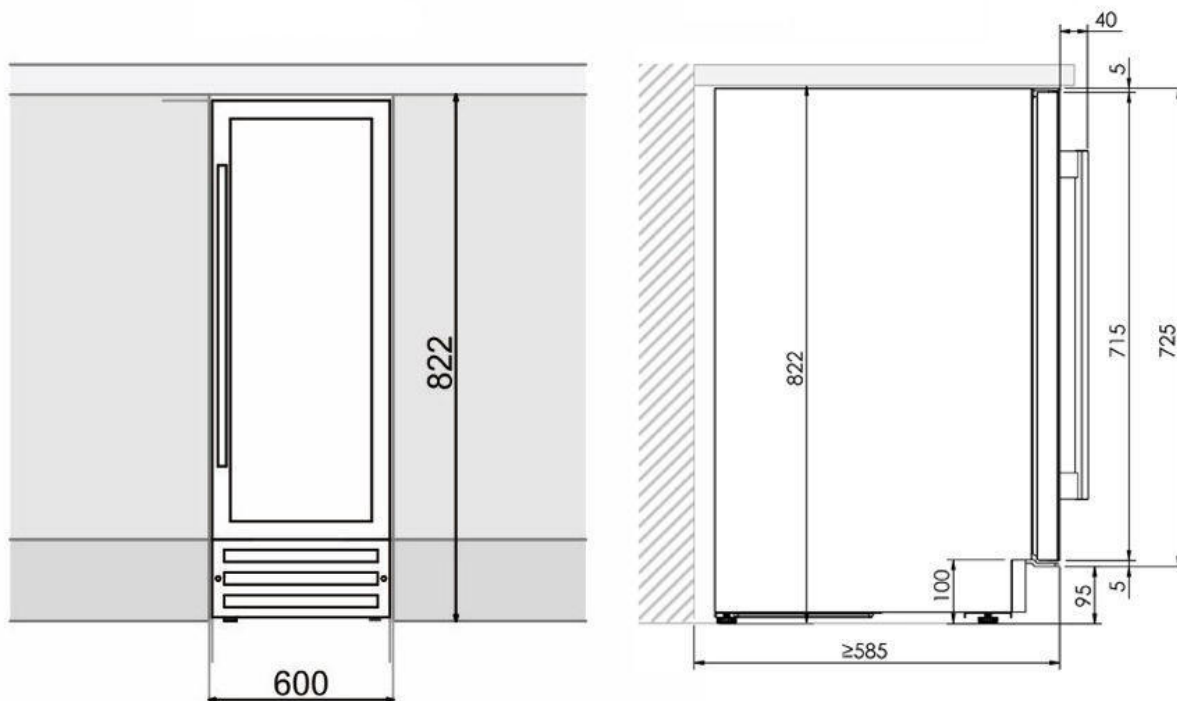
PVMB 15-7



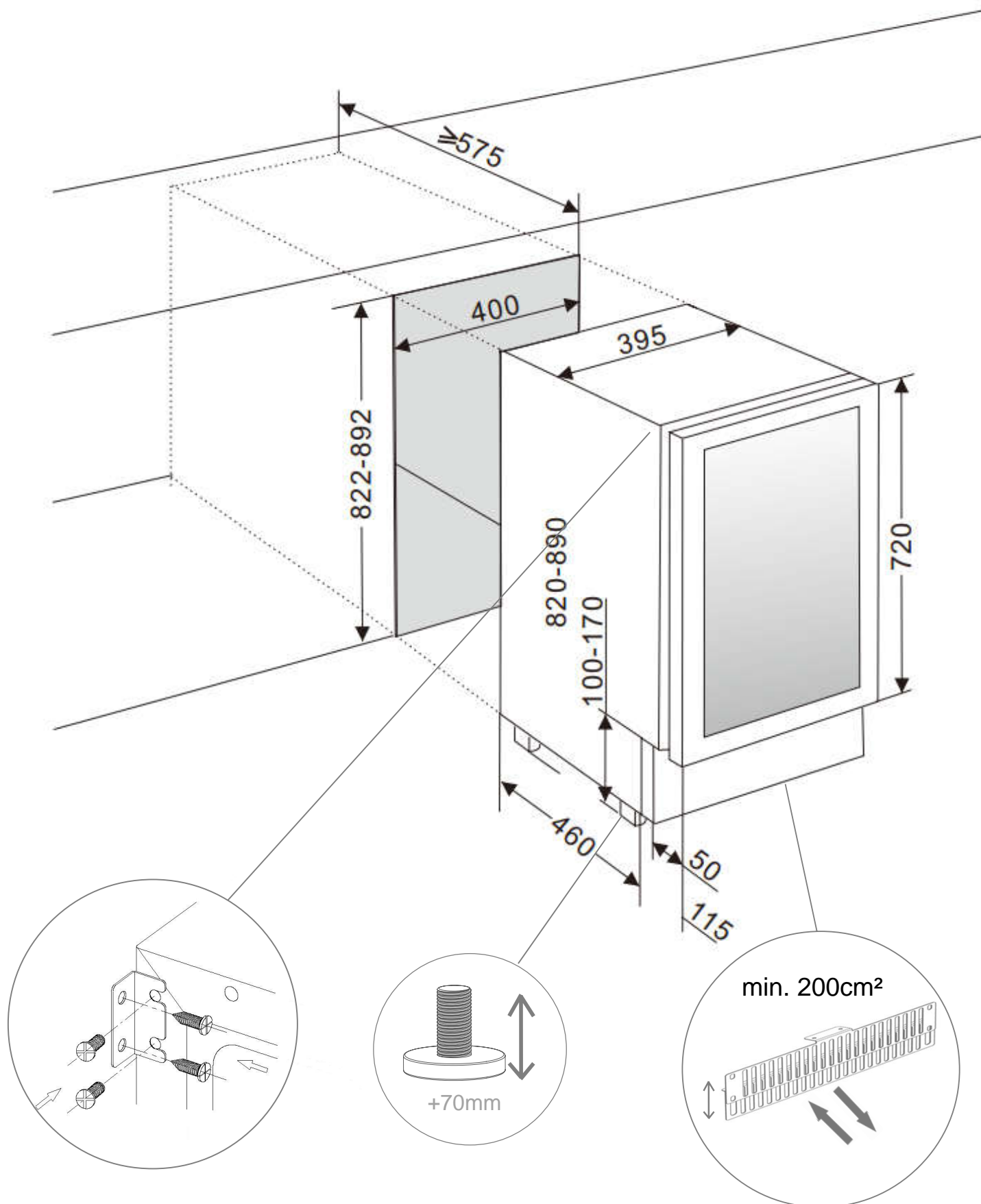
10. ESQUEMAS INSTALACIÓN Y COTAS

PVMB 30-16

10. ESQUEMAS INSTALACIÓN Y COTAS

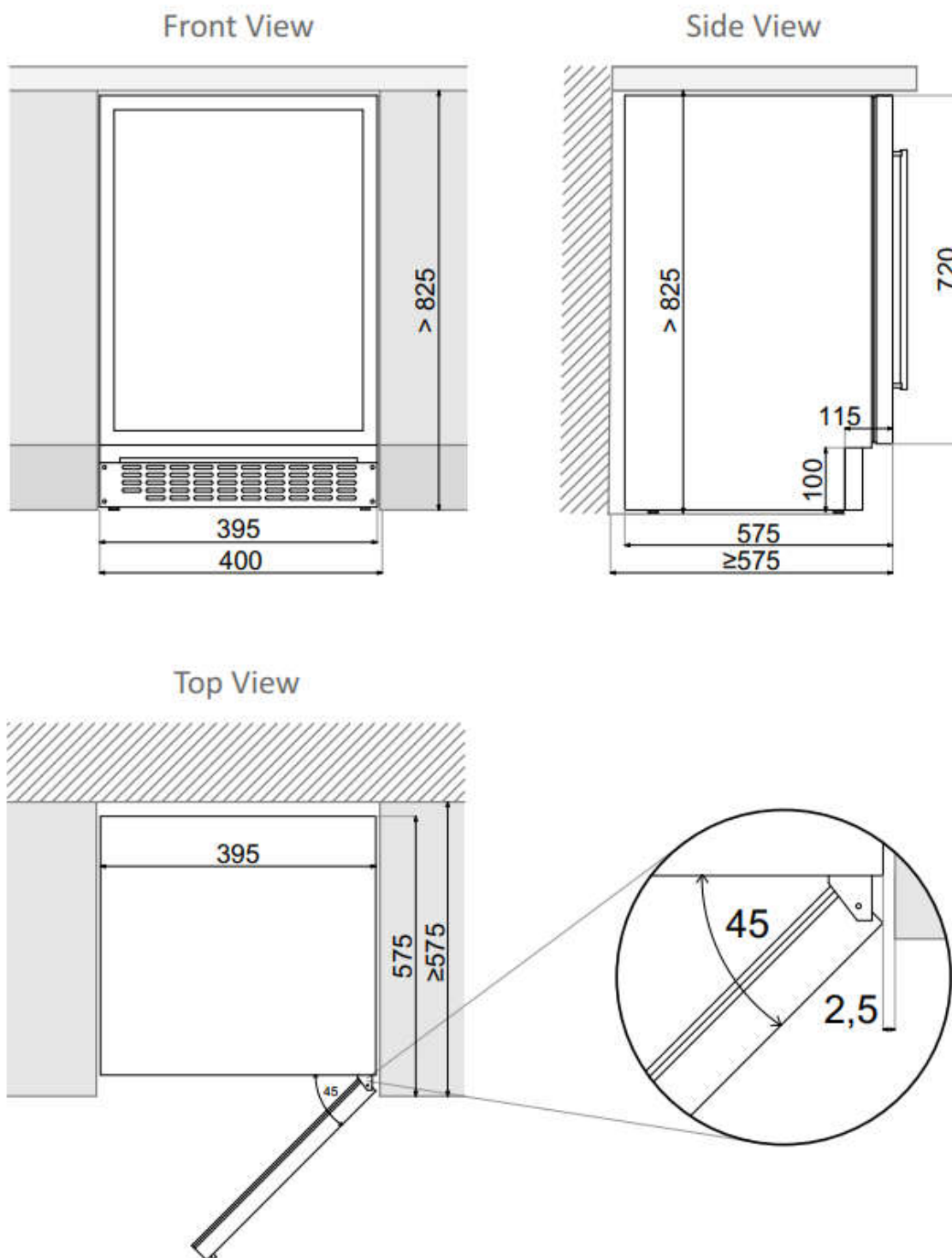
PVMB 30-16

10. ESQUEMAS INSTALACIÓN Y COTAS

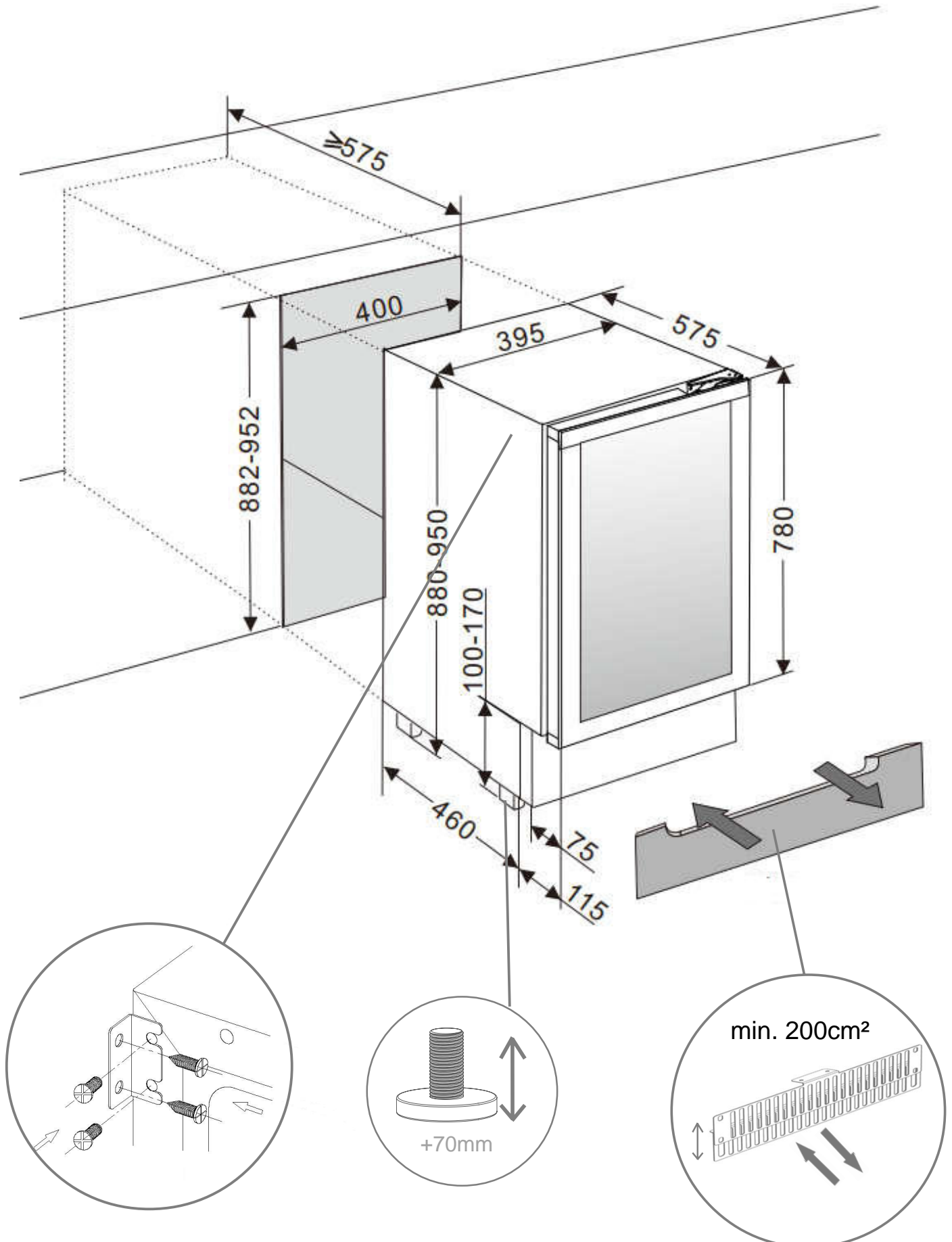
PVMB 40-28

10. ESQUEMAS INSTALACIÓN Y COTAS

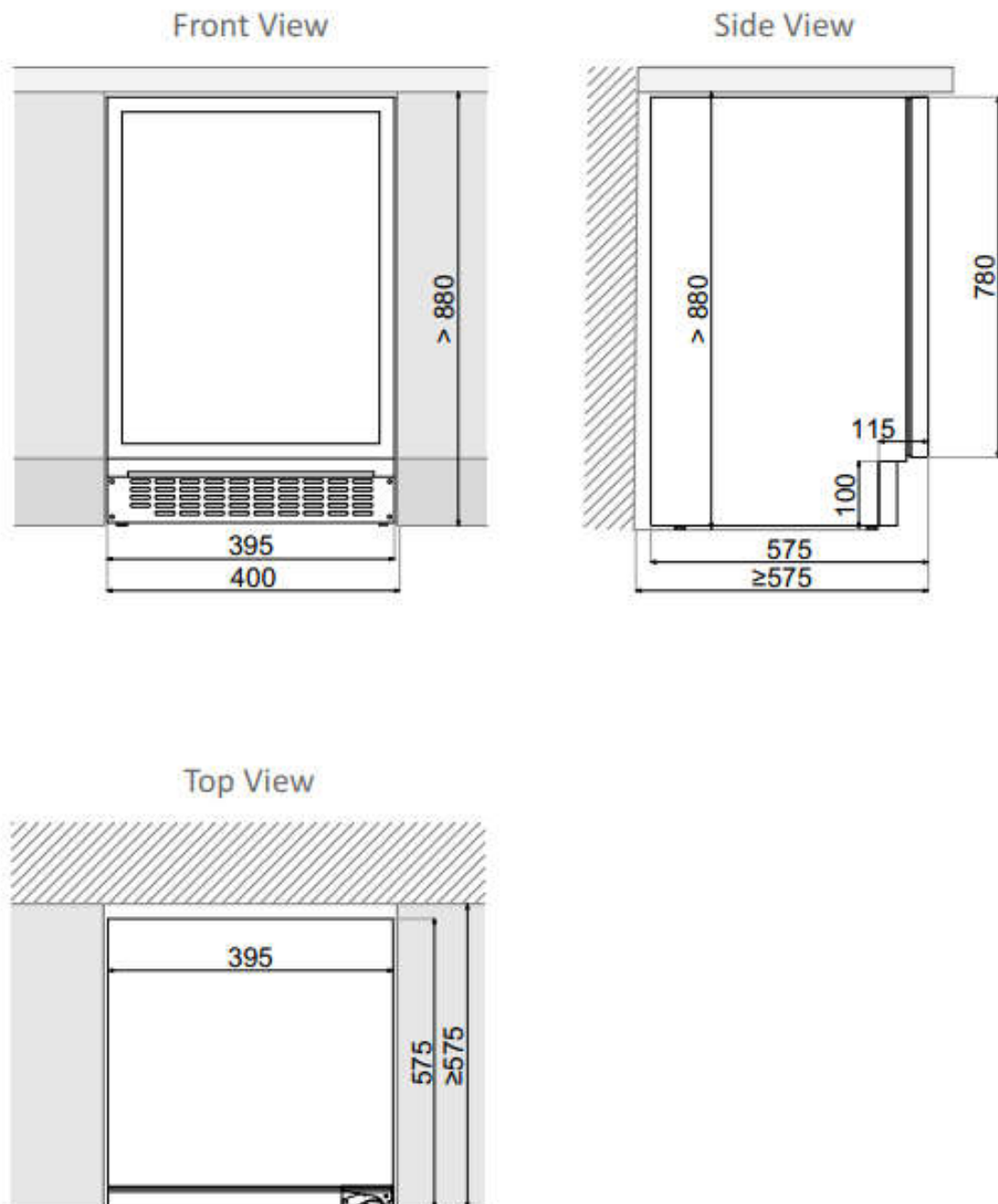
PVMB 40-28



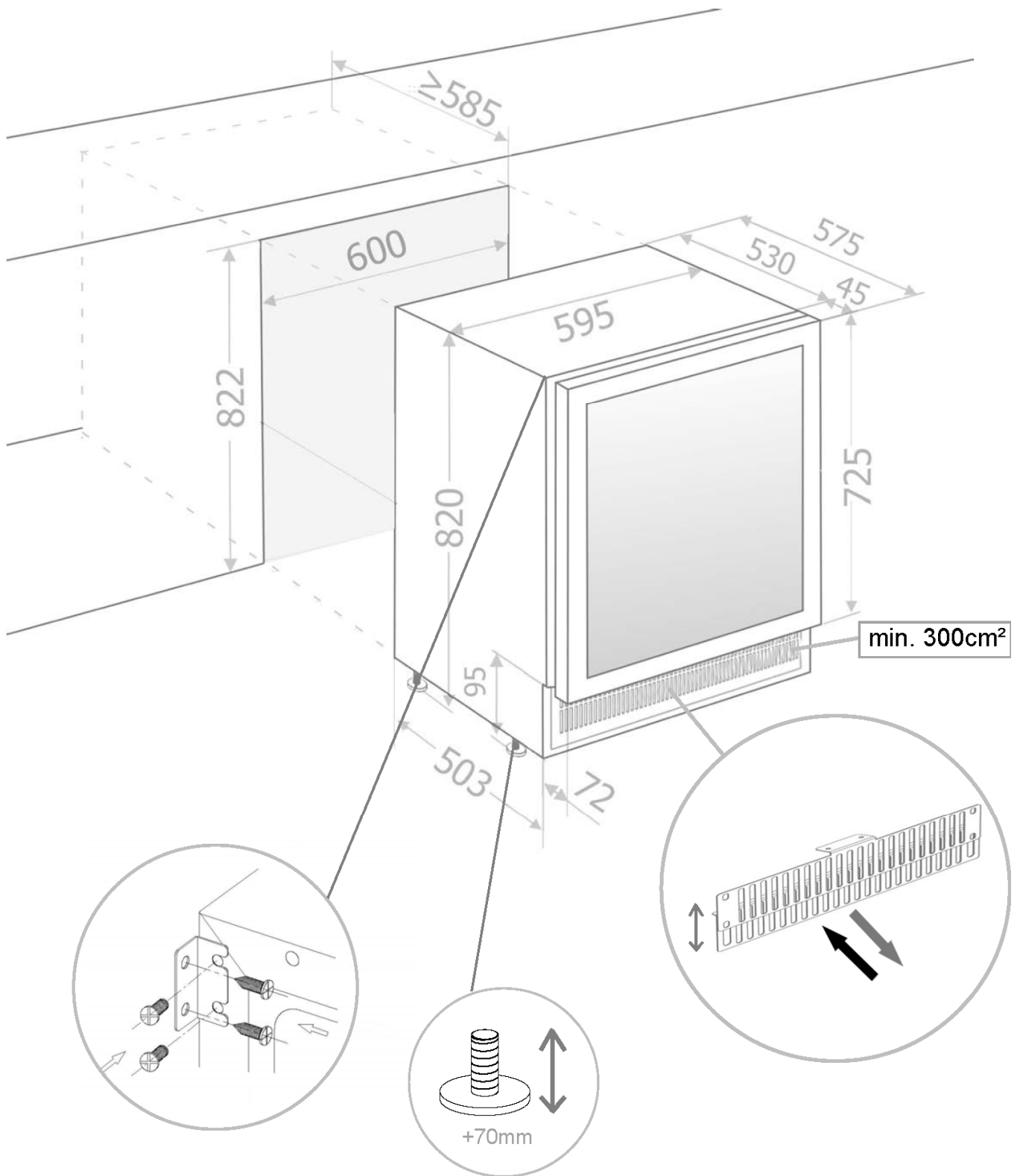
10. ESQUEMAS INSTALACIÓN Y COTAS

PVMBP-HD 40-28

10. ESQUEMAS INSTALACIÓN Y COTAS

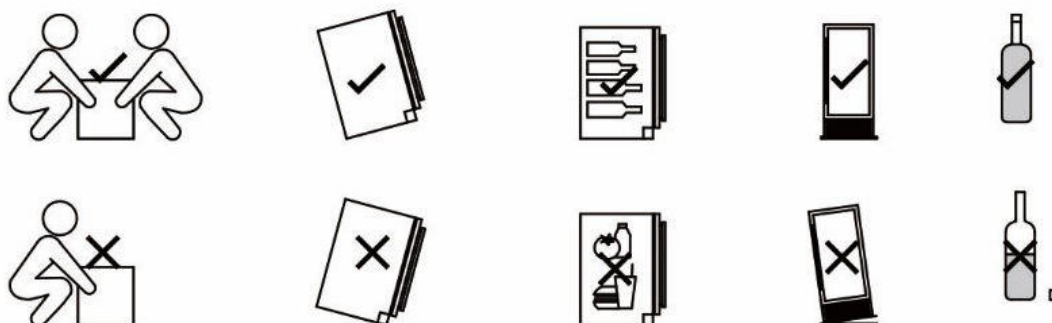
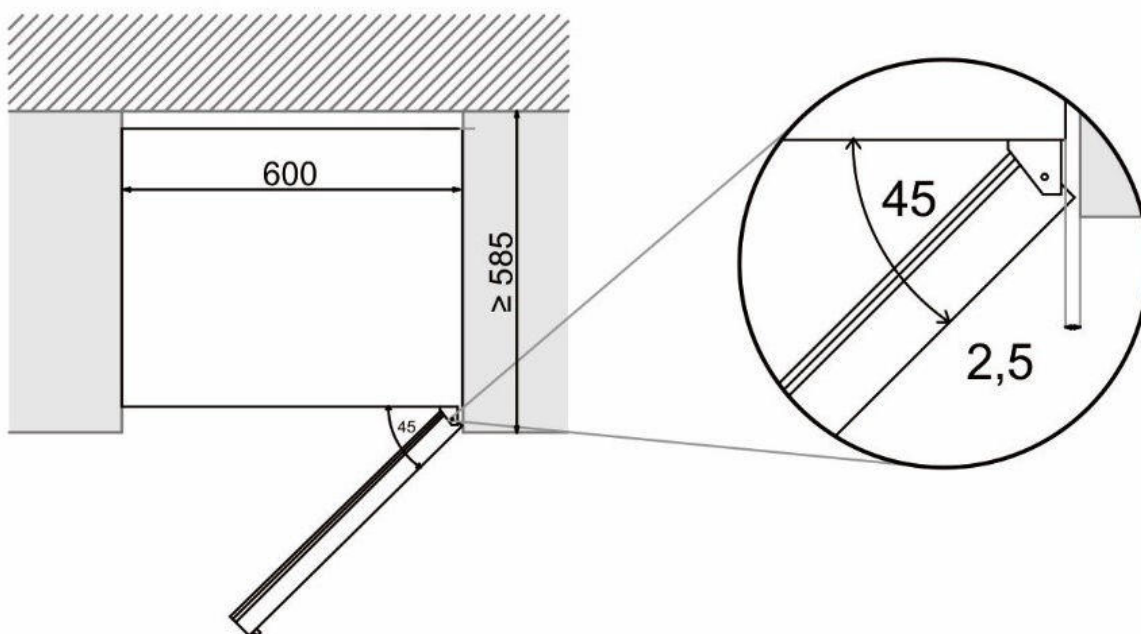
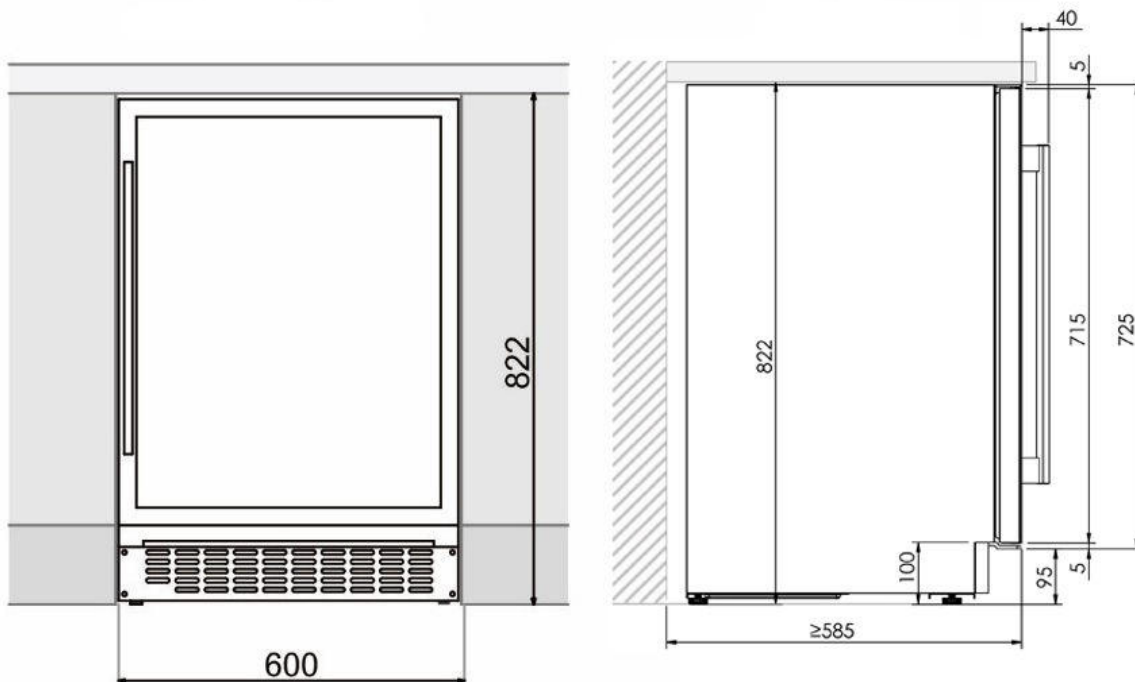
PVMBP-HD 40-28

10. ESQUEMAS INSTALACIÓN Y COTAS

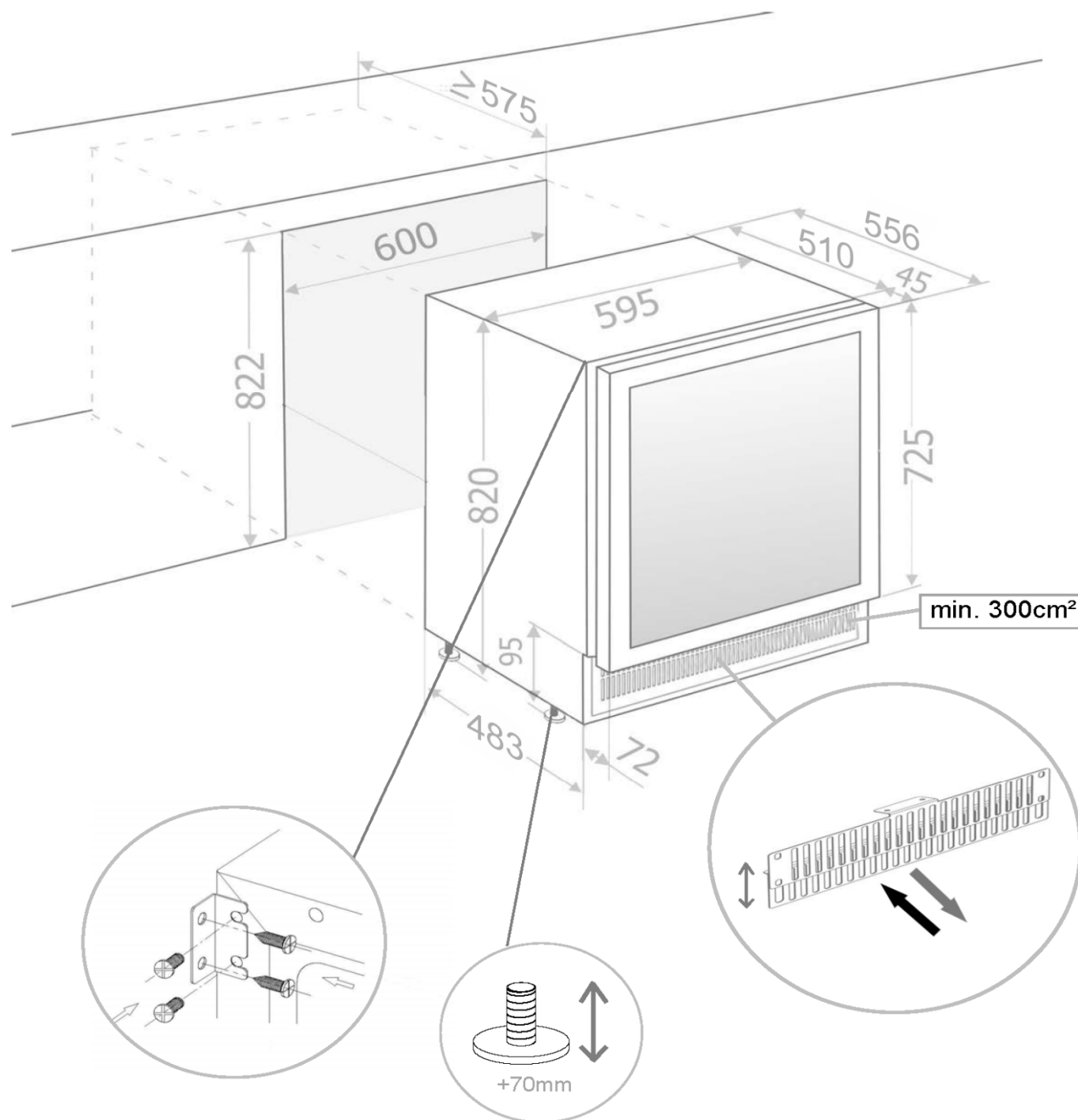
PVMB 60-53

10.ESQUEMAS INSTALACIÓN Y COTAS

PVMB 60-53



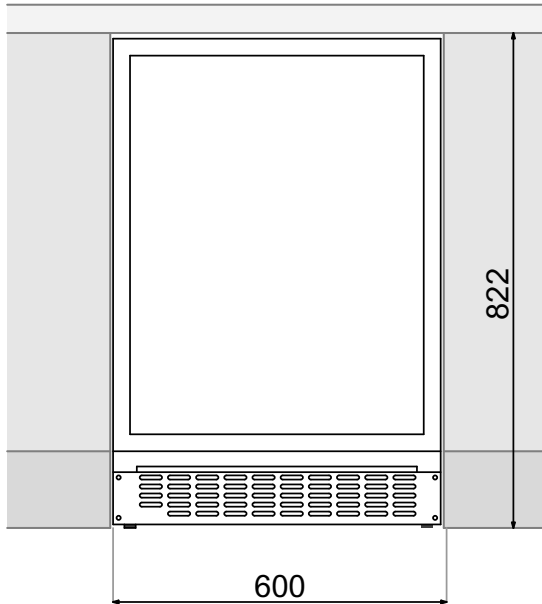
10. ESQUEMAS INSTALACIÓN Y COTAS

PVMBP 60-45

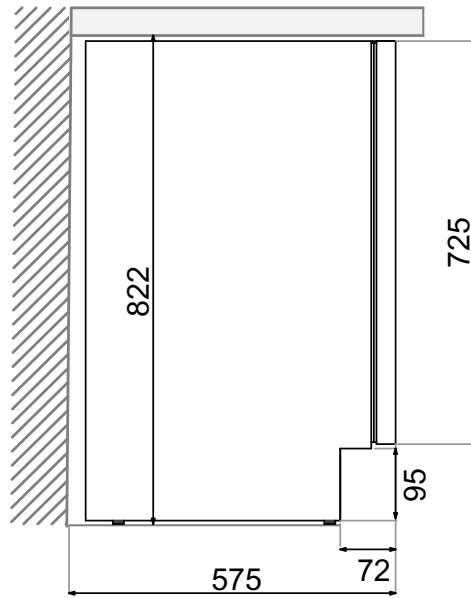
10.ESQUEMAS INSTALACIÓN Y COTAS

PVMBP 60-45

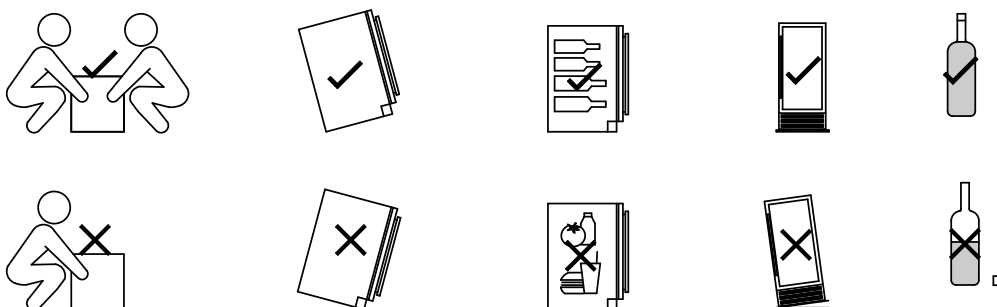
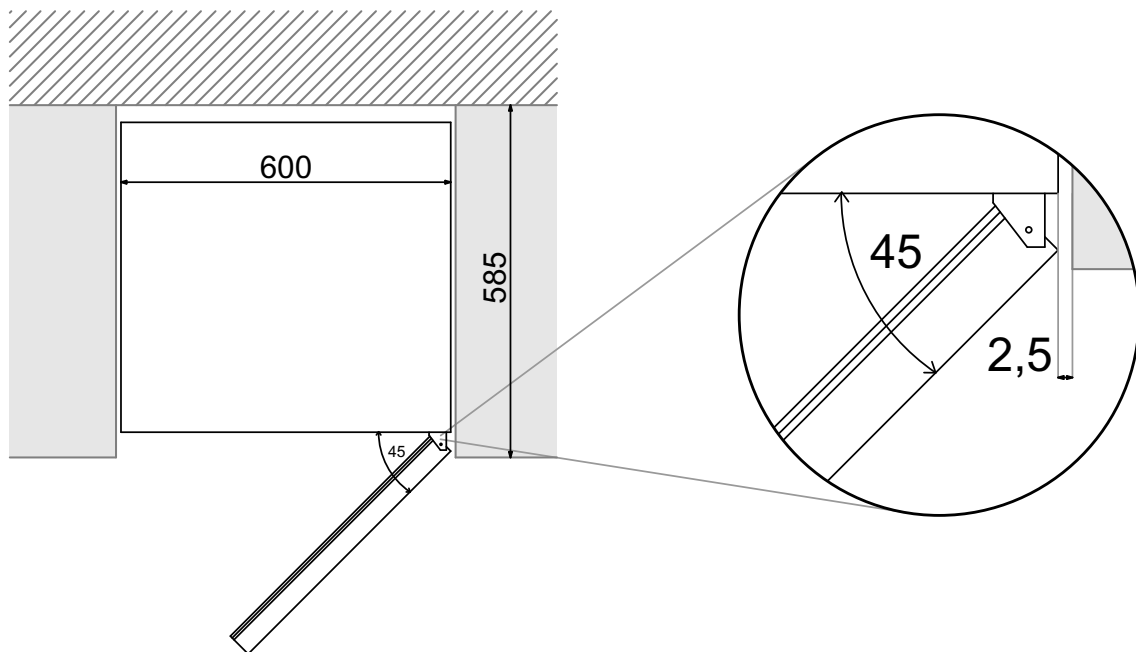
VISTA FRONTAL

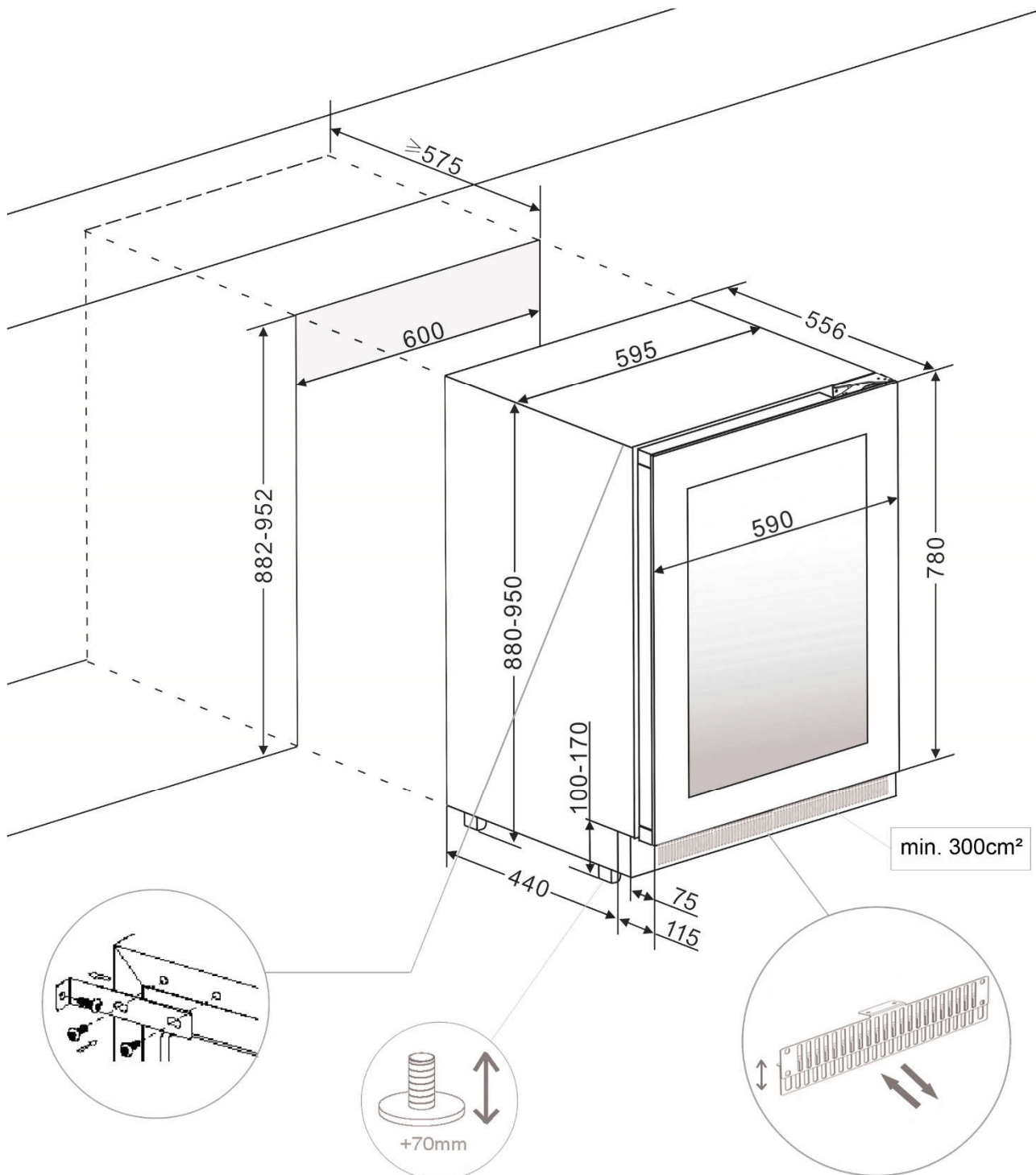


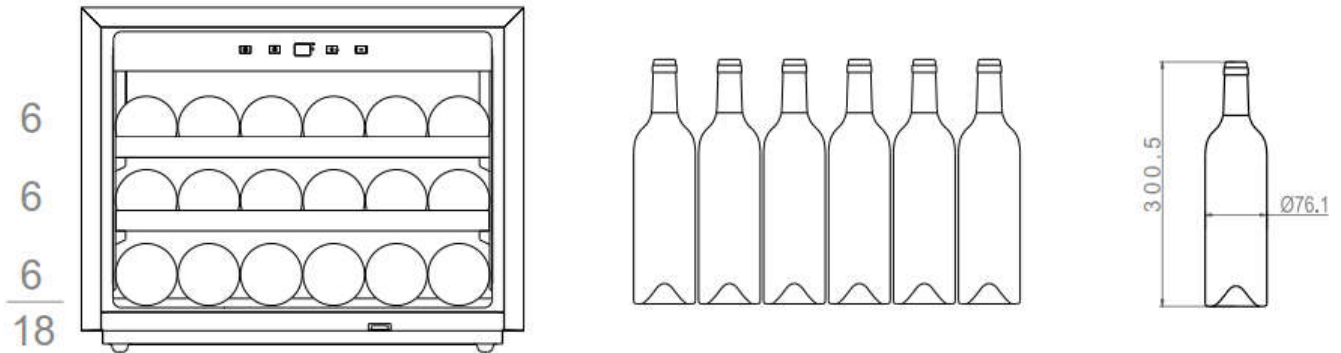
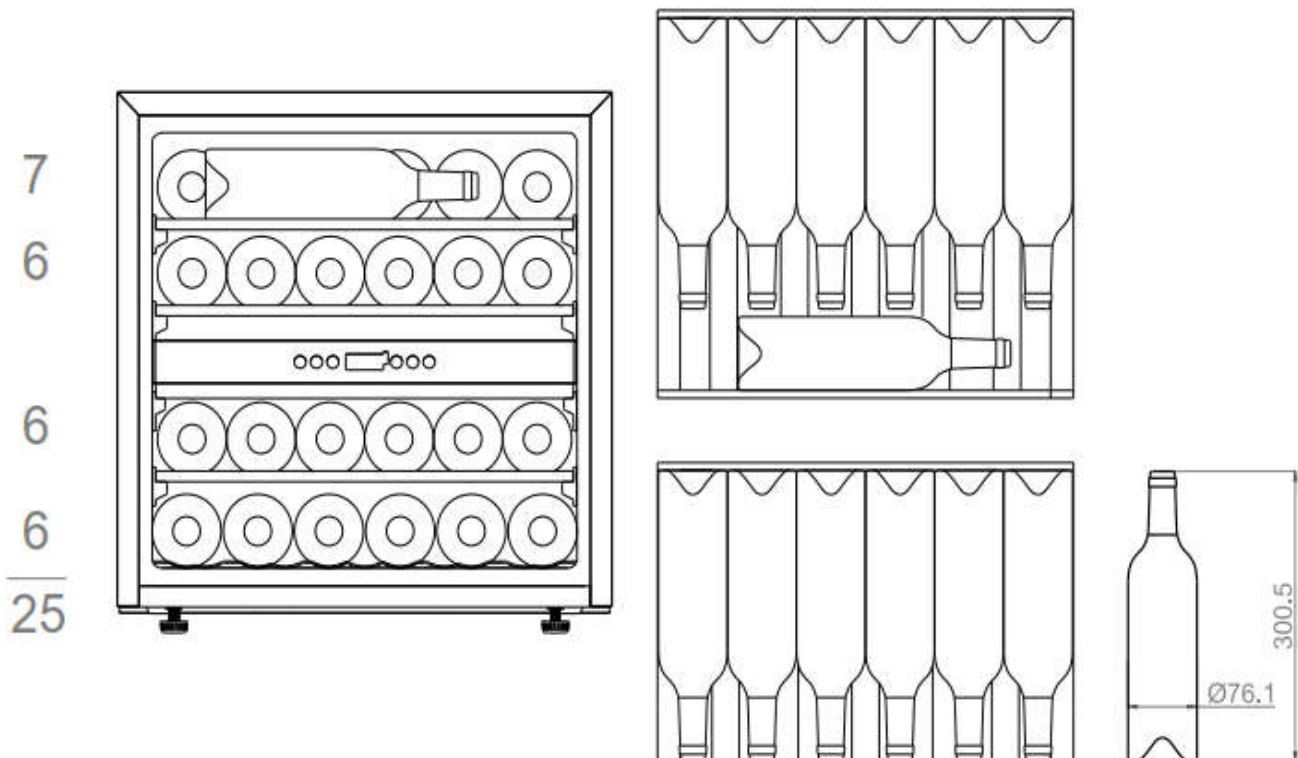
VISTA LATERAL



VISTA SUPERIOR

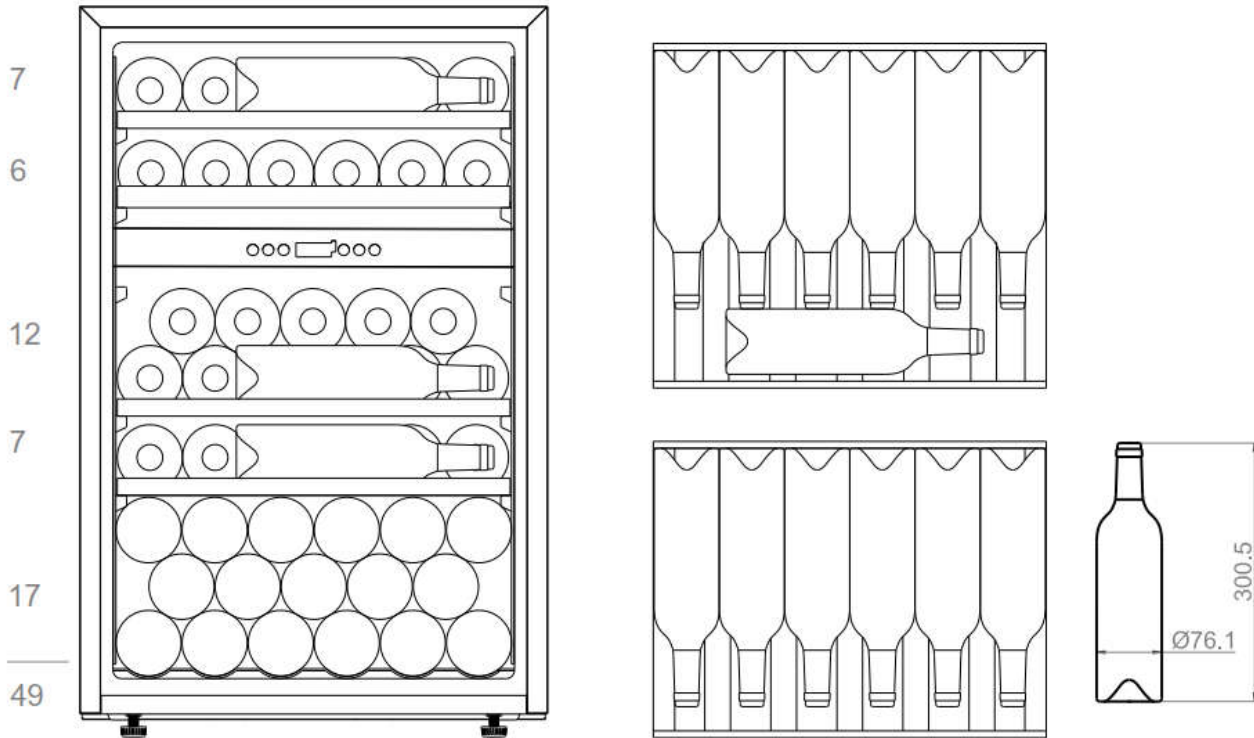


10.ESQUEMAS INSTALACIÓN Y COTAS**PVMBP-HD 60-45**

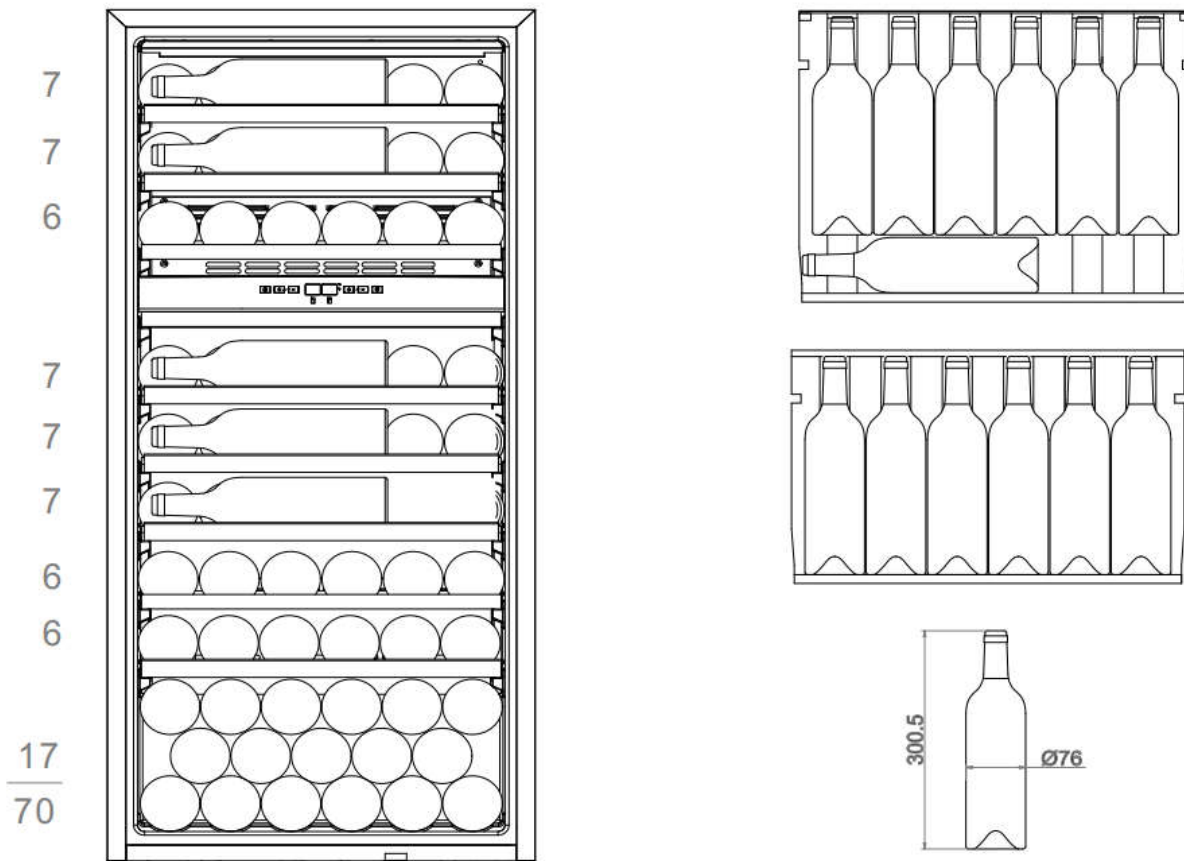
11.DISTRIBUCIÓN BOTELLAS**PVMAV 45-18 / PVMAVP 45-18****PVMAV 60-25 / PVMAVP 60-25**

11.DISTRIBUCIÓN BOTELLAS

PVMAV 88-49 / PVMAVP 88-49

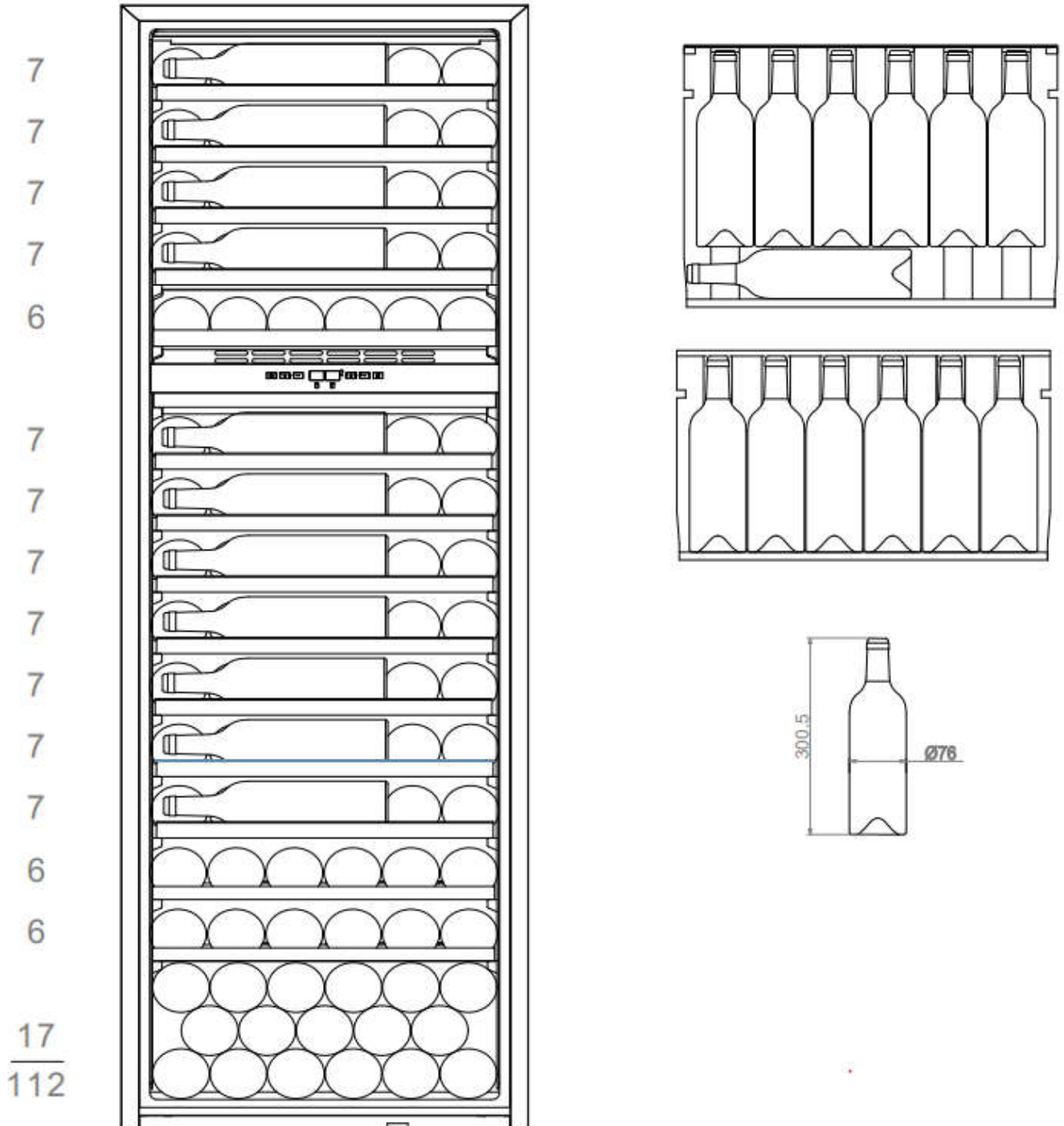


PVMAV 124-70 / PVMAVP 124-70



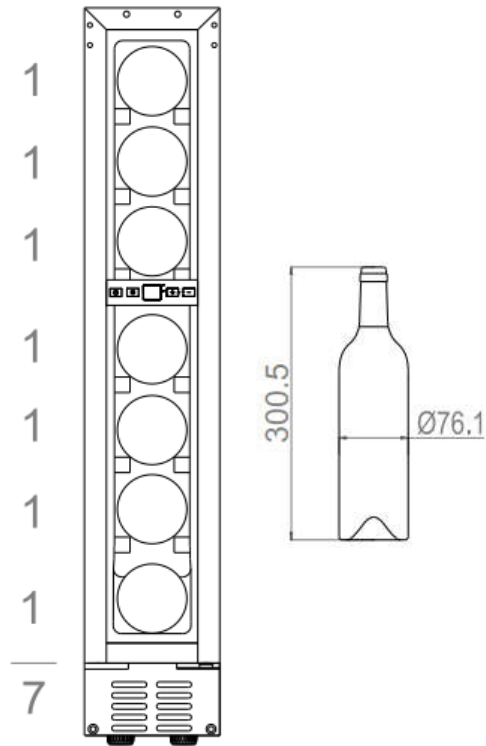
11.DISTRIBUCIÓN BOTELLAS

PVMAV 178-112 / PVMAVP 178-112

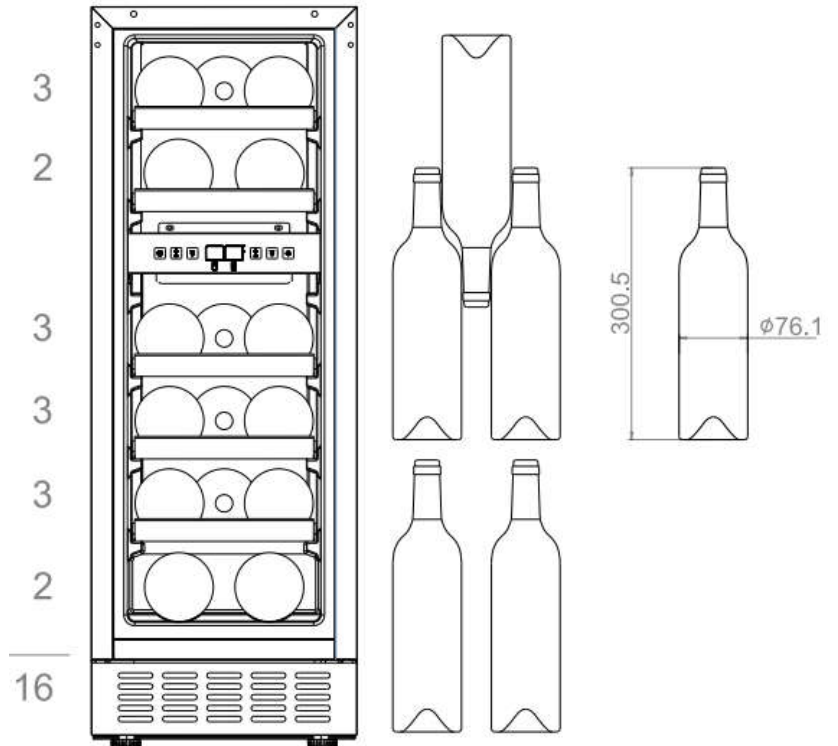


11.DISTRIBUCIÓN BOTELLAS

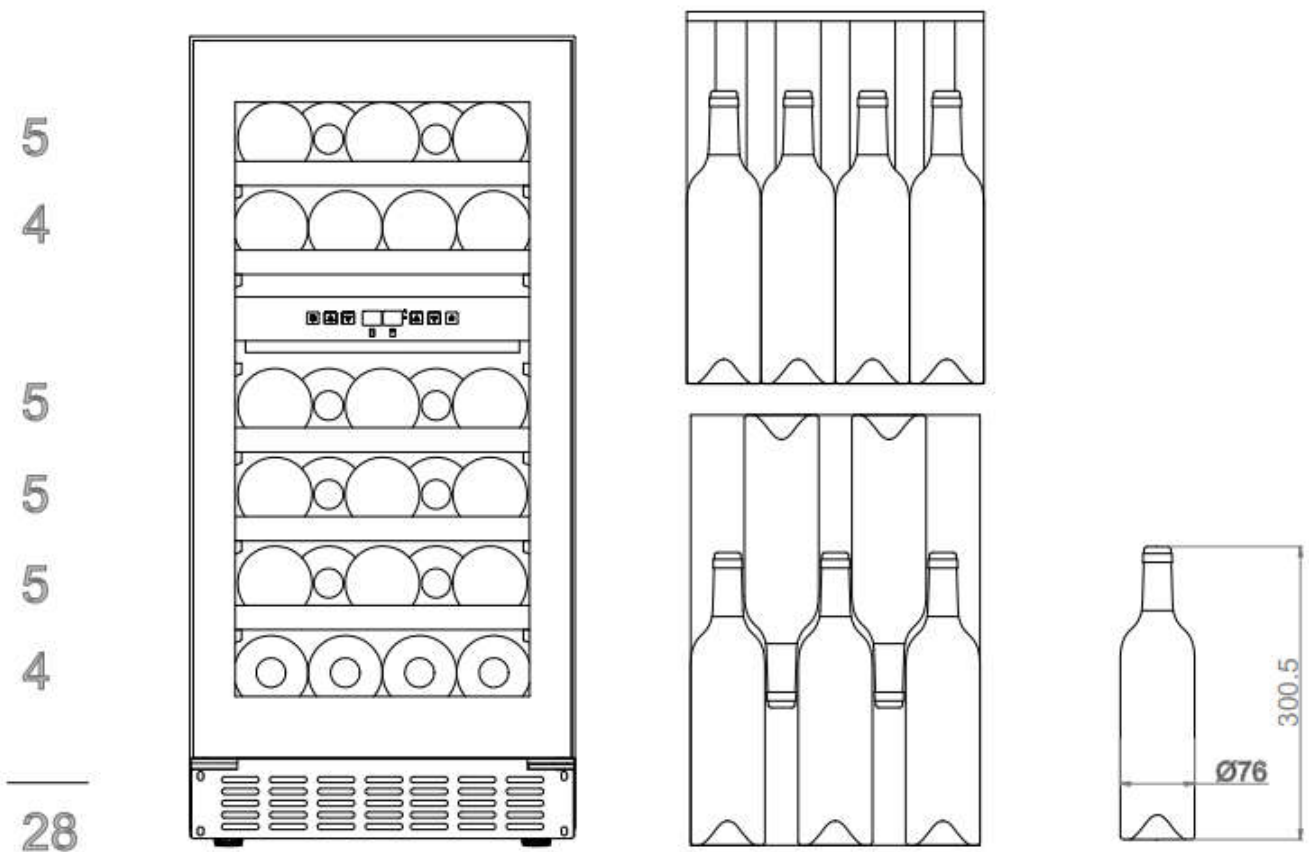
PVMB15-7

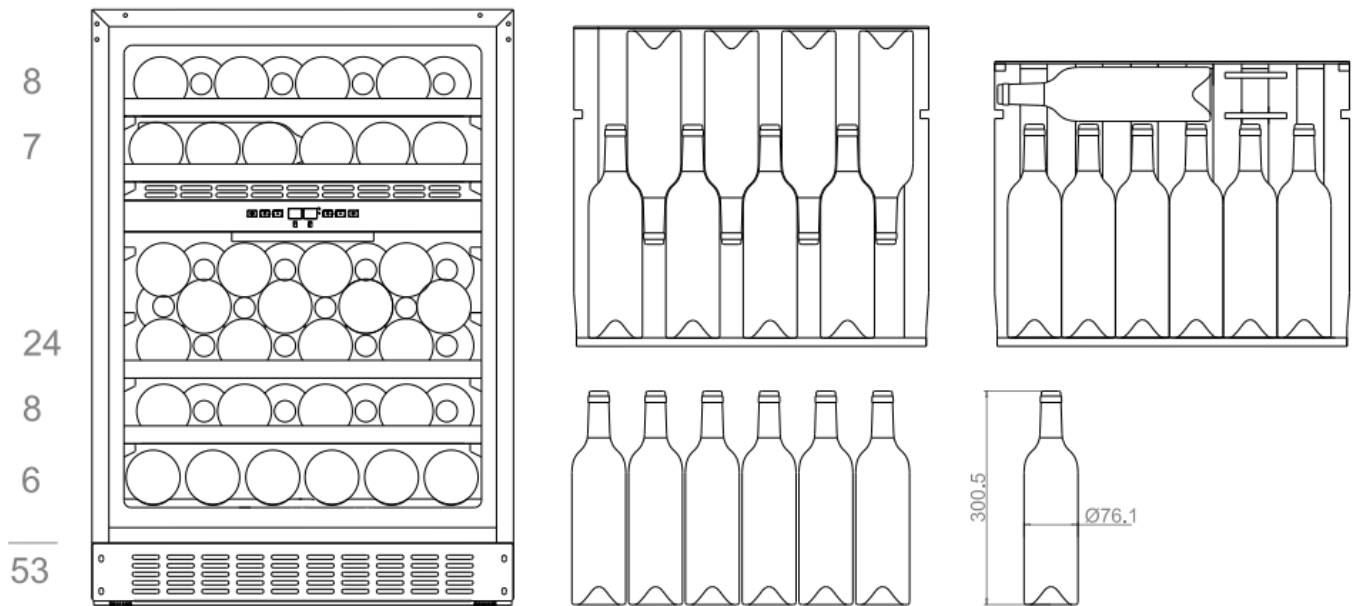
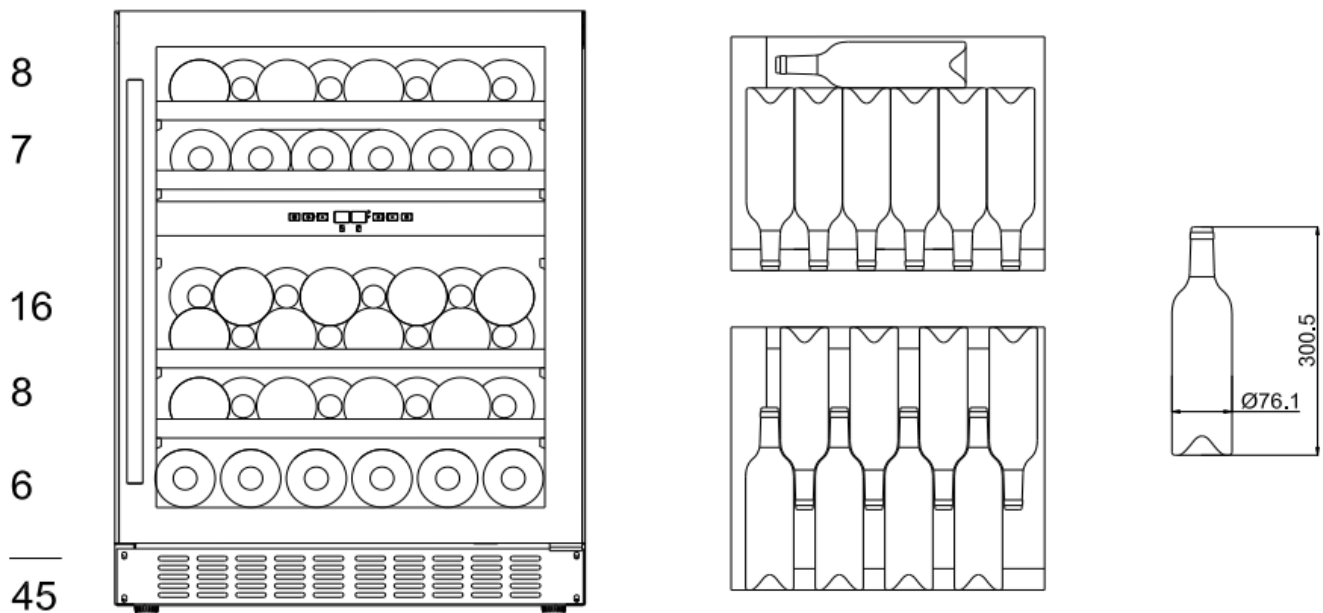


PVMB 30-16



PVMB 40-28 / PVMBP-HD 40-28



11.DISTRIBUCIÓN BOTELLAS**PVMB 60-53****PVMBP 60-45 / PVMBP-HD 60-45**

12.SERVICIO TÉCNICO POST-VENTA (SAT) Y RANTÍA:

INOXPAN S.L., le agradece la elección y confianza depositada en un producto de nuestra marca Pando, que se distingue por su Calidad, Diseño e Innovación, siendo fiel a sus orígenes y compromisos.

CONDICIONES GARANTIA PANDO:

Este aparato dispone de una garantía de 3 años a partir de la fecha de compra y cubre a este contra todo defecto de fabricación que afecte a su buen funcionamiento. Para la validez de la misma es imprescindible presentar la factura o ticket de compra ante el técnico del Servicio Oficial Autorizado Pando.

Durante dicho periodo, la Empresa se compromete a reponer o reparar gratuitamente cualquier pieza defectuosa debida a vicio o defecto de fabricación del aparato, hasta conseguir su funcionamiento correcto, así como la mano de obra necesaria y gastos ocasionados como consecuencia de tal reparación o reposición.

EXCLUSIONES DE LA GARANTÍA PANDO:

No estará cubierto por la garantía, debiéndose hacer cargo en estos casos el usuario de los costes de los materiales, mano de obra y desplazamiento del servicio técnico, los siguientes puntos:

- Averías o desperfectos producidos por transportes o intervención de personal ajeno a esta empresa no autorizado.
- Abolladuras y ralladas en el producto, así como cualquier daño causado por negligencia, accidente, mal uso, instalación / mantenimiento incorrecto o utilización para fines distintos a los descritos en el manual de instrucciones.
- Los daños causados por la conexión de su producto a una red eléctrica de alimentación incorrecta.
- La instalación o modificación inadecuada realizada durante la instalación.
- Los daños causados por reparaciones no autorizadas.
- Las alteraciones en el producto sin el permiso expreso del fabricante.
- Componentes estéticos o de uso y desgaste, tales como zonas de plástico, estantes extraíbles, las luces (LED), cristales, filtros.
- Revisiones de instalación o funcionamiento, limpiezas o mantenimientos.
- Óxido o manchas en la carcasa producida por aplicación indebida o exposición sin protección a elementos corrosivos como productos de limpieza no recomendados por el fabricante e inadecuados, como los que contienen agentes químicos corrosivos, y la exposición a la brisa marina.
- Averías y desperfectos producidos por variaciones de suministro eléctrico o desastres naturales como tormentas, rayos, inundaciones, etc.
- Cuando el aparato se destine a uso NO doméstico, para el que no está previsto.
- Cualquier daño que hayan sufrido los vinos o cualquier otro contenido debido a posibles defectos accidentales de la unidad.
- Mal funcionamiento de la vinoteca por incumplimiento de las normas, ventilaciones y recomendaciones indicadas en el manual de usuario e instalación del aparato.

INOXPAN, S.L., queda expresamente excluida de cualquier responsabilidad sobre eventuales daños directos o indirectos a personas o cosas por averías o defectos del aparato producidos por manipulación indebida del mismo.

Datos de contacto Servicio Técnico Oficial Autorizado Pando

ESPAÑA, PORTUGAL Y ANDORRA:	OTROS PAISES:
https://www.pando.es/asistencia-tecnica/ 	EN https://www.pando.es/en/after-sales-services/ FR https://www.pando.es/fr/service-apres-vente/ 

INOXPAN S.L.

Pol. Ind. El Cros
Av. El Molí de les Mateves,11
Apdo. Correos nº 21
08310 ARGENTONA
(Barcelona - Spain)
Tel. +34 93 757 94 11
Fax +34 93 757 96 53

www.pando.es
com.pando@pando.es

Export:
export@pando.es
Tel. 902 41 55 11



Pando

www.pando.es



SERVICIO POST VENTA
España, Portugal y Andorra

www.pando.es/asistencia-tecnica/

SERVICE APRÉS VENTE
AFTER SALES SERVICE

Otros países

Autres pays / Other countries

www.pando.es/en/after-sales-services/



Certificación del Sistema de Gestión de la Calidad
Environmental Management System Certification
UNE-EN ISO 14001:2015
ES20/208675



Sistema de Gestión de la Calidad
Quality Management System
UNE-EN ISO 9001:2015
ES19/86566





integralWineCellar

Pando
integral**cooking**

CAVES DE VINHOS

PVMAV 45-18
PVMVP 45-18
PVMVA 60-25
PVMVP 60-25
PVMVA 88-49
PVMVP 88-49
PVMVA 124-70
PVMVP 124-70
PVMVA 178-112
PVMVP 178-112
PBE182-190
PBE 89-66
PVMB15-7
PVMB 30-16
PVMB 40-28
PVMBP-HD 40-28
PVMB 60-53
PVMBP 60-45
PVMBP-HD 60-45

**Manual do uso e instalação
Certificado de Garantia**



Certificación del Sistema de Gestión de la Calidad
Environmental Management System Certification
UNE-EN ISO 14001:2015
ES20/208675



Sistema de Gestión de la Calidad
Quality Management System
UNE-EN ISO 9001:2015
ES19/86566

Em primeiro lugar, queremos agradecer-lhe a confiança depositada na nossa empresa pela aquisição de um dos nossos produtos. Estamos certos de que tomou a decisão mais acertada.

Na Pando, não só oferecemos produtos de primeira qualidade, mas também dispomos de uma equipa de profissionais que o atenderão e o ajudarão em qualquer consulta que se justifique na hora da instalação e ao funcionamento.

Convidamo-lo a visitar a nossa página web (www.pando.es), para nos conhecer melhor, onde poderá ver toda a nossa gama de produtos, com toda a informação técnica e comercial.

Nela encontrará uma ampla seleção de Chaminés Decorativas de parede, de teto, de ilha e de integração. Quatro modos de instalação que nos permitem adaptar a qualquer tipo de cozinha, segundo as necessidades apresentadas.

Também lhe mostramos a nossa coleção de eletrodomésticos, imprescindíveis em qualquer cozinha, tais como: a nova coleção de Fornos e Micro Ondas com elevadas prestações; as Placas de Indução e a Gás que o ajudarão a fazer as melhores receitas; Vinotecas e “caves” de envelhecimento para manter e conservar os seus vinhos nas melhores condições; Máquinas de lavar Louça de integração, com tecnologia inovadora.

Tudo isto sob uma Marca com uma larguíssima trajetória com mais de 40 anos no mercado; que fabrica os seus produtos como um verdadeiro artesão, espelhando neles o melhor da sua experiência no sentido de satisfazer todas as necessidades dos nossos clientes.

Esperamos sinceramente que se divirta, experimente e desfrute do conforto e das possibilidades do que já é o seu novo aliado na cozinha.
Muito obrigado.

PANDO TEAM

A equipe Pando

1. MEDIDAS DE SEGURANÇA.....	6
2. CARACTERÍSTICAS DO PRODUTO.....	10
3. INSTALAÇÃO	11
3.1. Antes de utilizar o aparelho	11
3.2. Instalação.....	11
3.3. Instruções de montagem sob a bancada	12
3.4. Instruções de montagem em coluna / integrada	13
3.5. Ligação elétrica	14
3.6. Instalação da pega	14
3.7. Fixar e garantir a unidade a móvel	15
3.8. Porta opcional reversível	16
3.9. Base de vidro (opcional).....	18
3.10. Porta botellas bordeaux.....	18
3.11. Ângulos laterais embelezamento (opcional)	19
4. INSTRUÇÕES DE FUNCIONAMENTO	20
5. UTILIZAÇÃO E MANUSEAMENTO	21
5.1. Uso e operação	21
5.1.1. Painel de controlo	21
5.1.2. Bandejas e armazenamento	26
5.1.3. Modo clima dinâmico / modo silencioso aforro de energia	27
5.1.4. Modo “display off”	27
5.1.5. Modo eco demonstração (eco demo mode).....	28
5.2. Função automática de abertura push	29
5.3. Prateleiras	30
5.4. Ruídos de funcionamento.....	30
5.5. Descongelação / higrometria / ventilação	31
5.6. tabela de temperaturas para servir o vinho.....	32
6. CUIDADO E MANUTENÇÃO	33
6.1. Controlo de humidade	33
6.2. Limpeza da unidade	33
6.3. Filtro odor de carbon activado	34
6.4. Cortes de energia elétrica.....	34
6.5. Durante as férias / ausências prolongadas.....	35
6.6. Deslocação da unidade / mudança de localização	35
6.7. Conselhos de poupança de energia	35
7. RESOLUÇÃO DE PROBLEMAS	36
8. FAQ’s (Perguntas frequentes)	38
9. ESPECIFICAÇÕES TÉCNICAS	40
10. ESQUEMAS DE INSTALAÇÃO E COTAS.....	44
11. DISTRIBUIÇÃO DE GARRAFAS	69
12. SERVIÇO TÉCNICO PÓS-VENDA (SAT) E GARANTIA:	74

1. MEDIDAS DE SEGURANÇA

Quando se utiliza um aparelho elétrico, existem determinadas precauções que devem ser seguidas para reduzir o risco de incêndio, descarga elétrica e lesões pessoais, incluindo:

PARA SUA SEGURANÇA

Leia atentamente as instruções, mesmo que esteja familiarizado com o aparelho.

- O aparelho destina-se a ser utilizado para armazenar vinho. Utilize este aparelho apenas conforme descrito neste manual. A sua utilização de qualquer outra forma não a recomendada pode provocar incêndios, descargas elétricas ou lesões pessoais.
- Este aparelho pode ser utilizado por crianças com idade igual ou superior a oito anos, pessoas com incapacidade física, sensorial ou mental, ou sem experiência e conhecimentos desde que devidamente supervisionadas que se lhes sejam dadas instruções relativas à utilização segura do aparelho e compreendam os riscos inerentes. As crianças não devem brincar com o aparelho. A limpeza e manutenção não deve ser efetuada por crianças sem a devida supervisão.
- De acordo com as normas da IEC: este dispositivo não foi concebido para ser utilizado por pessoas (incluindo crianças) com capacidades físicas, sensoriais ou mentais reduzidas, ou sem experiência e conhecimentos, exceto se devidamente supervisionadas ou se lhes forem dadas instruções sobre a sua utilização por uma pessoa responsável pela sua segurança. Deve garantir que as crianças não brincam com o aparelho.
- Os aparelhos elétricos não são brinquedos. Mantenha sempre o dispositivo fora do alcance das crianças. Mantenha o cabo de alimentação fora do alcance das crianças. Não deixe o cabo pendurado sobre o rebordo da mesa ou bancada onde o aparelho estiver colocado.
- Crianças de 3 a 8 anos podem carregar e descarregar aparelhos de refrigeração.
- Para evitar riscos de descarga elétrica, não SUBMIRJA a unidade, o cabo ou a tomada em água, nem os salpique com qualquer outro líquido.
- Retire a ficha da tomada elétrica quando não estiver a utilizar o aparelho, quando o mudar de localização ou antes de proceder à sua limpeza.
- Para desligar o aparelho, segure a ficha e retire-a da tomada da parede. Nunca puxe pelo cabo.



ADVERTÊNCIA: Mantenha o aparelho longe de substâncias inflamáveis. Não utilize o aparelho na presença de gases explosivos e/ou inflamáveis.



- Não coloque o aparelho ou qualquer um dos seus componentes próximo de uma chama aberta, fogão ou outro aparelho de aquecimento.
- Não utilize o aparelho com o cabo ou ficha danificados, se o produto não funcionar ou se tiver caído ou estiver danificado de alguma forma. Se o cabo de alimentação estiver danificado, deve ser substituído pelo fabricante, por um centro de assistência autorizado ou por pessoal qualificado a fim de evitar situações de perigo.
- A utilização de acessórios não recomendados pelo fabricante pode representar um perigo.
- Coloque a unidade sobre uma superfície seca e nivelada.
- Não a coloque a funcionar se a sua estrutura exterior estiver solta ou danificada.
- Uma ligação incorreta entre a tomada elétrica de CA (de parede) e a ficha pode provocar o seu sobreaquecimento e deformação. Entre em contacto com um electricista qualificado para substituir a tomada elétrica caso esta esteja solta ou danificada.
- Instale a unidade longe da luz solar direta e de fontes de calor (fogão, esquentador, aquecedor, etc.)

- **ADVERTÊNCIA:** Este aparelho não contém gases CFC e HFC e contém uma pequena quantidade de isobutano (R600a), que é ecológico, mas inflamável. Não danifica a camada de ozônio, nem aumenta o efeito de estufa. Durante o transporte e colocação em funcionamento do aparelho, deve ter cuidado para não danificar partes do sistema de refrigeração. Em caso de fuga, o refrigerante pode inflamar-se e provocar lesões oculares.

Em caso de danos:

- Evite chamas abertas e tudo o que possa provocar faísca.
- Desligue da corrente elétrica.
- Areje a divisão na qual o aparelho se encontra durante vários minutos e entre em contacto com o serviço de assistência técnica com vista a obter aconselhamento.

Em caso de fuga de refrigerante, se o aparelho se encontrar numa divisão pequena, existe o perigo de que os gases combustíveis se espalhem pela divisão. A divisão deve ter pelo menos 1 m³ de espaço por cada 8 g de refrigerante. A quantidade de refrigerante Não aparelho é indicada na placa de características que se encontra Não seu interior. A manutenção ou reparação deste aparelho por qualquer pessoa não pertencente a um serviço de assistência técnica autorizado pode constituir perigo.

ADVERTÊNCIA: Mantenha os orifícios de ventilação do aparelho ou da estrutura integrada desobstruídos. Não Não responsabilizamos de forma alguma por quaisquer da Não decorrentes da utilização incorreta do aparelho ou como resultado de reparações efetuadas por pessoal não qualificado. Neste caso, a garantia será inválida e não haverá fundamento para qualquer reclamação de responsabilidade.

ADVERTÊNCIA: Não utilize dispositivos mecânicos ou outros meios para acelerar o processo de descongelação que não os recomendados pelo fabricante.

ADVERTÊNCIA: Não danifique o circuito de refrigeração. Nunca utilize um aparelho com um circuito danificado.

ADVERTÊNCIA: Não utilize nenhum aparelho elétrico Não interior do compartimento de alimentos deste equipamento, exceto os recomendados pelo fabricante.

ADVERTÊNCIA: Este equipamento deve ser fixado de acordo com as instruções para evitar o perigo de instabilidade.

PRECAUÇÃO: Mantenha os produtos afastados do fogo ou substâncias abrasivas antes de instalar o refrigerador.

ADVERTÊNCIA: NÃO armazene substâncias explosivas, como latas de aerossóis com gás propulsor inflamável neste aparelho.

AVISO: Ao instalar o aparelho, certifique-se de que o cabo de alimentação não esteja preso ou danificado.

AVISO: Não localize fichas portáteis, cabos de extensão ou fontes de alimentação portáteis na parte de trás da unidade.

Para evitar a contaminação dos produtos armazenados, respeite as seguintes instruções:

- Abrir a porta por períodos prolongados pode causar um aumento significativo da temperatura. Não abra os compartimentos do aparelho.
 - Limpe as superfícies regularmente que possam entrar em contato com derramamentos acidentais de líquidos.
 - Se o aparelho de refrigeração for deixado vazio por longos períodos, desligue, descongele, limpe, seque e deixe a porta aberta para evitar a formação de mofo. Não abra o aparelho.
 - A cava não é destinada à conservação de alimentos. O uso recomendado é para a conservação de líquidos engarrafados.
-
- Este equipamento destina-se a utilização DOMÉSTICA, pelo que **NÃO** é recomendado para utilização INDUSTRIAL.
 - Não tente reparar ou substituir qualquer peça deste produto, exceto se especificamente recomendado neste manual. Qualquer outra reparação deve ser realizada por um técnico qualificado.
 - Após uma reparação e antes do seu funcionamento, recolha todos os painéis do aparelho.
 - A deslocação e instalação do aparelho deve ser efetuada por duas ou mais pessoas. Caso contrário, poderão ocorrer lesões lombares e/ou outras lesões.
 - Nunca limpe as peças deste eletrodoméstico com líquidos inflamáveis. Os seus vapores podem provocar o risco de incêndio ou explosão. Não armazene ou utilize gasolina ou outros líquidos inflamáveis nas proximidades. Os seus vapores podem provocar um incêndio ou explosões fortuitas.
 - Não ligue ou desligue a ficha elétrica com as mãos molhadas.
 - Recomendamos a utilização de um circuito elétrico separado exclusivamente para o aparelho. Utilize tomadas elétricas que não possam ser desligadas com um interruptor.
 - Caso este dispositivo possua uma fechadura, não guarde a chave na sua proximidade ou ao alcance das crianças.

ADVERTÊNCIA: Para reduzir o risco de incêndio, descargas elétricas ou lesões pessoais, desligue o aparelho da fonte de alimentação antes de efetuar quaisquer operações de manutenção.

GUARDE ESTAS INSTRUÇÕES

Em caso de problemas, consulte o guia de resolução de problemas na parte posterior deste manual. O guia enumera as causas dos problemas de funcionamento pouco graves que podem ser corrigidos por si próprios.

EMBALAGENS E FIM DE VIDA ÚTIL

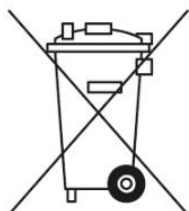
A embalagem do aparelho deve ser eliminada corretamente. Certifique-se de que coloca os invólucros de plástico, sacos, etc., em segurança e afastados de bebês e crianças pequenas. Perigo de asfixia!

O equipamento de refrigeração deve ser eliminado de forma adequada, de acordo com as regulamentações locais atuais e as leis de proteção do meio ambiente. Isto aplica-se aos dispositivos que já não tenham utilidade e também à sua nova unidade, quando esta tiver chegado ao final da sua vida útil.

ADVERTÊNCIA: Certifique-se de que os eletrodomésticos antigos usados não podem ser utilizados depois da sua eliminação, retirando-lhes as portas, tampa, cortando o cabo elétrico e eliminando ou destruindo qualquer fecho com mola ou parafusos. Desta forma, evitará que as crianças possam ficar fechadas dentro do aparelho enquanto brincam (risco de asfixia) ou colocar as suas vidas em perigo de qualquer outra forma. NÃO deposite o aparelho em aterros sanitários com o isolamento (ciclopentano) e com o gás refrigerante (R600a), uma vez que estes são inflamáveis.

Instruções para a eliminação:

- O aparelho não deve ser deixado não lixo ou eliminado com os resíduos domésticos normais.
- O circuito de refrigeração, em particular o permutador de calor situado na parte posterior inferior da unidade, não deve sofrer danos.



- Este Símbolo não produto ou na sua embalagem indica que não deve ser manuseado como um resíduo doméstico normal, devendo ser levado para um ponto de recolha de reciclagem de aparelhos elétricos e eletrônicos. Ao eliminar corretamente este produto, está a contribuir para a proteção do meio ambiente e para a saúde humana. A eliminação inadequada coloca a saúde e o meio ambiente em perigo. Pode obter mais informações sobre a reciclagem do produto junto do seu município.

2. CARACTERÍSTICAS DO PRODUTO

- Equipado com prateleiras independentes, com uma, duas ou três zonas de temperatura, consoante o modelo.
- Controlo eletrónico de temperatura variável com ecrã tátil digital.
- A temperatura pode ser regulada entre os 5°C e os 20°C (41°F a 68°F) em qualquer dos compartimentos, podendo ser apresentada em graus Fahrenheit ou Celsius.
- Pode ser configurado para uma temperatura de armazenamento a longo prazo ou uma temperatura de serviço específica para vinhos tintos, brancos ou espumantes.
- Arrefecimento e aquecimento para manter armazenar o vinho de forma correta e/ou em condições de ser servido.
- Compressor de refrigeração dinâmico para garantir a circulação do ar interior com uma distribuição uniforme da temperatura e da humidade.
- Luz LED azul Não interior com interruptor ON/OFF. Modo de funcionamento e modo de exposição.
- Sistema de alarme de mau funcionamento por porta aberta.
- O modo de repouso “DISPLAY OFF” permite que os indicadores luminosos (displays), luz interior e alarmes sonoros fiquem desligados. As operações de refrigeração predefinidas continuarão a funcionar normalmente.
- Função de memória da temperatura — se a alimentação for interrompida (subida de tensão, interruptor em paragem, etc.) e for ligada novamente, a unidade funcionará com a última temperatura selecionada.
- Descongelação automática com evaporação da água de descongelação.
- Porta reversível de painel triplo em vidro temperado fumado que protege o vinho da luz UV e lhe dá uma aparência atrativa com condensação e nível de ruído reduzidos.
- Moldura exterior em aço revestido em preto mate e revestimento interior também em preto, que proporciona um elevado desempenho, longa duração e estabilidade. Este revestimento preto impede que a luz em excesso danifique o processo de maturação.
- Porta de vidro com caixilho em aço inoxidável opcional com puxador em aço inoxidável.
- Prateleiras que deslizam para fora opcional de faia maciça envernizadas e reguláveis, que proporcionam a máxima comodidade e flexibilidade para se adaptarem a diferentes tamanhos de garrafas.
- Refrigerante ecológico com espuma de isolamento.
- Sistema de controlo de humidade (Depósito de água)

NÃOTA: As características e especificações estão sujeitas a alterações sem aviso prévio.

3. INSTALAÇÃO

3.1. ANTES DE UTILIZAR O APARELHO

- Retire todas as embalagens exteriores e interiores. Limpe a superfície interior com água tépida e um pano suave. Inicialmente, a unidade pode libertar algum odor, que desaparecerá à medida que a unidade arrefecer.
- Antes de ligar o aparelho à rede elétrica, deixe-o repousar na vertical durante pelo menos 24 horas. Desta forma, reduzirá a possibilidade de mau funcionamento do sistema de refrigeração causado pelo manuseamento durante o transporte. Durante este tempo, recomenda-se que deixe a porta aberta para eliminar qualquer odor residual.
- A porta deste aparelho pode ser aberta para o lado esquerdo ou direito. A unidade é fornecida com a abertura da porta do lado esquerdo. Se pretender abrir a porta do lado direito, siga as instruções “Inverter a dobradiça da porta”.
- Altere a pega da porta, se necessário.

3.2. INSTALAÇÃO

CONSULTE OS PLANOS E COTAS DE INSTALAÇÃO NAS PÁGINAS FINAIS DO MANUAL.

- Os aparelhos foram concebidos para ser incorporados na instalação, encastrados ou instalados de forma independente.
- **ADVERTÊNCIA:** Não armazene ou instale o aparelho no exterior. A unidade destina-se a ser utilizada no interior.
- **ADVERTÊNCIA:** não instale o aparelho sob o lava-loiça. Evite colocar a unidade em zonas húmidas.
- Coloque o aparelho sobre um piso que seja suficientemente forte para suportar o seu peso quando estiver totalmente carregado. Para nivelar a unidade, ajuste o pé nivelador frontal.
- Para uma instalação independente, é necessário um espaço de 100 mm entre a parte posterior e os lados da unidade de forma a permitir a circulação de ar para arrefecer o compressor e o condensador com a consequente poupança de energia. Para a instalação incorporada, é necessário manter um espaço de 5 mm em cada lado e na parte superior para garantir um acesso adequado e a respetiva ventilação. Certifique-se de que a saída de ar na parte frontal do aparelho não está coberta ou bloqueada de qualquer outra forma.
- Coloque a unidade longe da luz solar direta e de fontes de calor (fogão, esquentador, aquecedor, etc.) A luz solar direta pode afetar a camada de acrílico e o seu aquecimento pode aumentar o consumo elétrico. Uma temperatura ambiente extremamente fria também pode fazer com que a unidade não funcione corretamente.
- Ligue o aparelho a uma tomada elétrica exclusiva e fácil acesso. Deve entrar em contacto com um electricista qualificado ou um centro de assistência técnica autorizado caso tenha quaisquer questões relacionadas com a potência e/ou ligação à terra.
- O aparelho deve ser instalado com todas as ligações elétricas, de canalização, água e escoamento de acordo com as normas estatais e locais.

IMPORTANTE: CLIMA EXTREMAMENTE HÚMIDO

Durante períodos extremamente húmidos, poderá ocorrer alguma condensação nas superfícies exteriores da porta de vidro. Esta condensação irá desaparecer quando o nível de humidade baixar. Para evitar que tal ocorra, recomenda-se a instalação do aparelho com ventilação suficiente num local com ar seco e/ou ar condicionado.

NOTA: O aparelho deve ser colocado de forma que a ficha esteja acessível.

3.3. INSTRUÇÕES DE MONTAGEM SOB A BANCADA

- Somente para modelos:**
- PVMB15-7
 - PVMB 30-16
 - PVMB 40-28
 - PVMBP-HD 40-28
 - PVMB 60-53
 - PVMBP 60-45
 - PVMBP-HD 60-45
 - PBE 182-190
 - PBE 89-66

Certifique-se de que a sua instalação não bloqueia a grelha de ventilação frontal. A unidade foi concebida para caber sob bancadas com uma altura entre 820 e 890 mm utilizando a grelha de ventilação regulável para garantir que os pés estão ocultos na parte frontal. Retire os parafusos da grelha de ventilação regulável e deslize-a para a altura pretendida. Aperte os parafusos para fixar a grelha na sua posição.

Se a unidade for encastrada, certifique-se de que as grelhas de ventilação Não rodapé da cozinha podem dissipar pelo menos 300 centímetros quadrados de modo que o ar quente se possa dispersar sem obstáculos. Caso contrário, o aparelho tem de funcionar mais, provocando um aumento do consumo de eletricidade.

Certifique-se também de que a porta abre e fecha corretamente Não local escolhido para a sua instalação.

NÃO Ao empurrar o aparelho Não encastramento, certifique-se de que o cabo de alimentação não fica preso.

3.4. INSTRUÇÕES DE MONTAGEM SOB A BANCADA

Somente para modelos:

- PVMAV 45-18
- PVMAVP 45-18
- PVMAV 60-25
- PVMAVP 60-25
- PVMAV 88-49

- PVMAVP 88-49
- PVMAV 124-70
- PVMAVP 124-70
- PVMAV 178-112
- PVMAVP 178-112

Estes modelos possuem um exclusivo sistema de ventilação integrado Pando, veja imagem.

Eles incorporam um sistema de ventilação na frente superior e inferior, inviSimvel com a porta da unidade fechada.

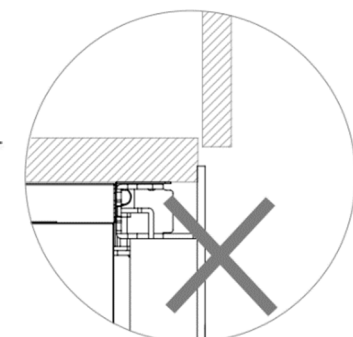
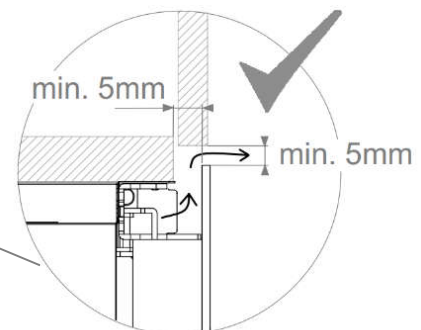
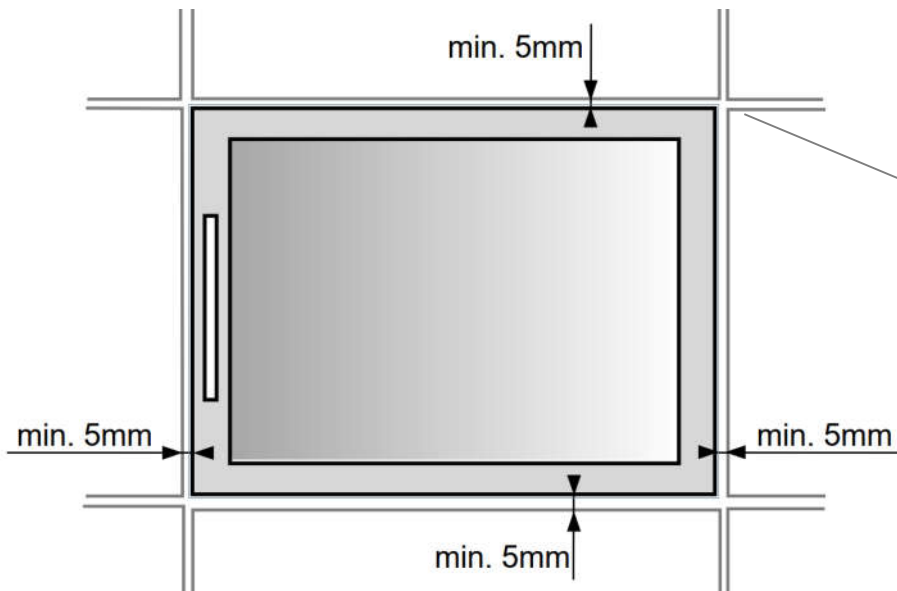
Não cubra ou dificulte as grades, mantenha-as limpas para a livre passagem de ar.

Eles podem ser montados Não nicho da mobília / coluna diretamente, sem a necessidade de ventilação Não móveis.



VISTA FRONTAL

VISTA LATERAL

**⚠ AVISO**

Respeite as medidas mínimas de ventilação frontal no perímetro e na parte interior (5 mm), para evitar avarias ou avarias do produto que NÃO seriam cobertas pela garantia.

ATENÇÃO!

PARA INSTALAÇÃO, CONSULTE OS DESENHOS COM DETALHES EM PÁGINAS FINAIS DO MANUAL.

3.5. LIGAÇÃO ELÉTRICA

ADVERTÊNCIA: A utilização incorreta da tomada de terra pode provocar risco de descarga elétrica. Se o cabo de alimentação estiver danificado, deve ser substituído por um electricista qualificado ou um centro de assistência técnica autorizado.

Todos os trabalhos elétricos devem ser levados a cabo por um profissional qualificado, de acordo com as regulamentações de segurança locais e nacionais

Certifique-se de que a tensão indicada Não produto corresponde à tensão de alimentação da sua instalação.

Ligue o aparelho a uma tomada elétrica separada que suporte 13 A.

A ligação deve ser efetuada através de uma tomada elétrica adequada, que seja de fácil acesso. Para maior segurança, é conveniente instalar um dispositivo de corrente residual (RCD) com uma corrente de corte de 30 mA.

Solicite a verificação do aparelho e do circuito a um electricista qualificado para se certificar de que a tomada elétrica possui uma ligação à terra correta.

Nota: Em locais onde seja frequente a ocorrência de relâmpagos, recomenda-se a utilização de estabilizadores de tensão.

Não utilize uma extensão para ligar o aparelho à rede elétrica. Os cabos de extensão não garantem a segurança necessária do aparelho (por exemplo, perigo de sobreaquecimento).

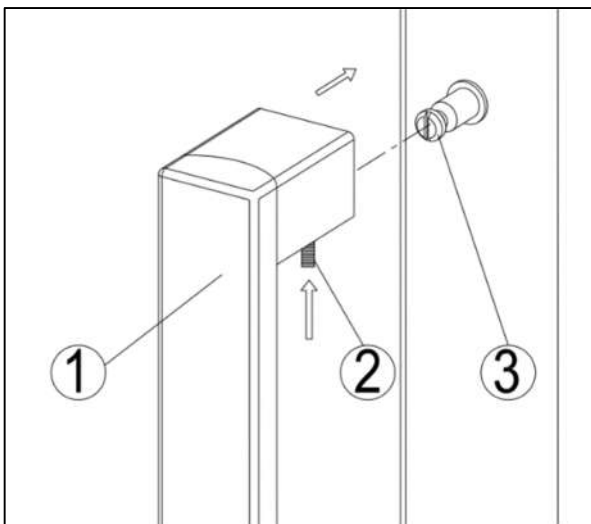
O aparelho não deve estar ligado a um inversor, nem ser utilizado com um adaptador de tomada, uma vez que estes podem provocar danos à unidade eletrónica.

O cabo deve estar seguro na parte posterior do aparelho para evitar que fique enrolado ou pendurado sem proteção.

ADVERTÊNCIA: ESTE APARELHO DEVE SER LIGADO A UMA TOMADA DE TERRA.

3.6. INSTALAÇÃO DA PEGA

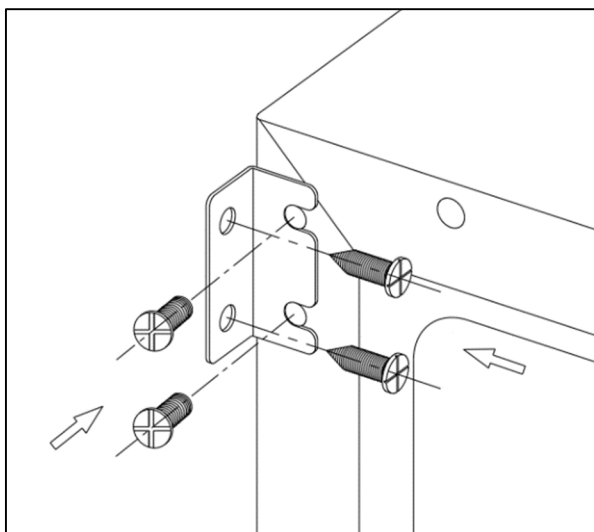
IMPORTANTE: Não aperte demasiado os parafusos, nem utilize ferramentas elétricas para instalar a pega.



Coloque a pega (1) sobre os pinos de fixação (3) da porta e, com a chave Allen fornecida, aperte os parafusos sem cabeça (2) para fixar a pega.

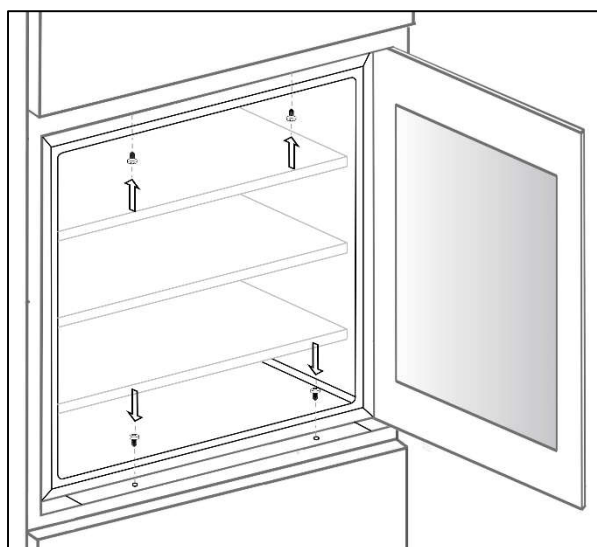
NOTA:

Todas as peças retiradas devem ser guardadas para reinstalar a porta na sua posição inicial, caso seja necessário.

3.7. FIXAR E GARANTIR A UNIDADE A MÓVEL**3.7.1 Somente para modelos SOB A BANCADA:**

- PVMB15-7
- PVMB 30-16
- PVMB 60-53
- PVMB15-7
- PVMB 30-16
- PVMB 40-28
- PVMBP-HD 40-28
- PVMB 60-53
- PVMBP 60-45
- PVMBP-HD 60-45
- PBE 182-190
- PBE 89-66

Abra as duas tampas do corpo da unidade Não lado oposto da dobradiça e fixe o aparelho Não nicho, apertando os parafusos através do suporte de fixação, caso este seja fornecido com a unidade.

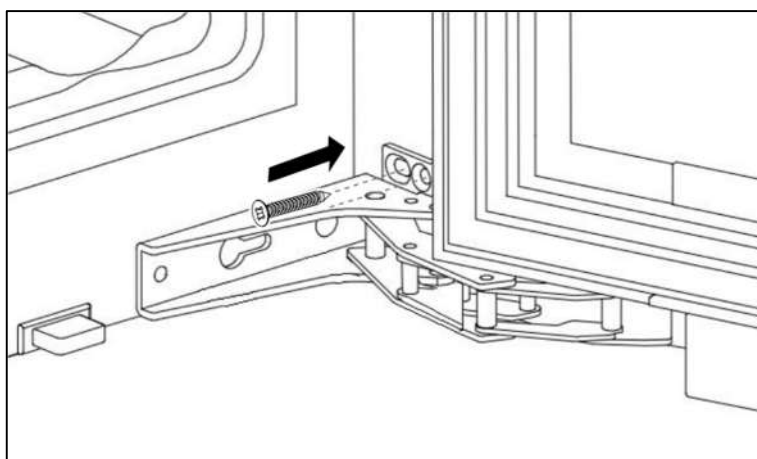
3.7.2 Somente para modelos EM COLUNA / INTEGRADA:

- PVMAV 45-18
- PVMAVP 45-18
- PVMAV 60-25
- PVMAVP 60-25
- PVMAV 88-49
- PVMAVP 88-49
- PVMAV 124-70
- PVMAVP 124-70
- PVMAV 178-112
- PVMAVP 178-112

Abra a porta e prenda o aparelho Não nicho. Coloque os parafusos Não suportes superior e inferior da unidade, apertando-os na base de montagem do móvel.

3.7.3. Fixação adicional OPCIONAL

Somente para modelos com dobradiça profissional integrada com trava "SOFT"

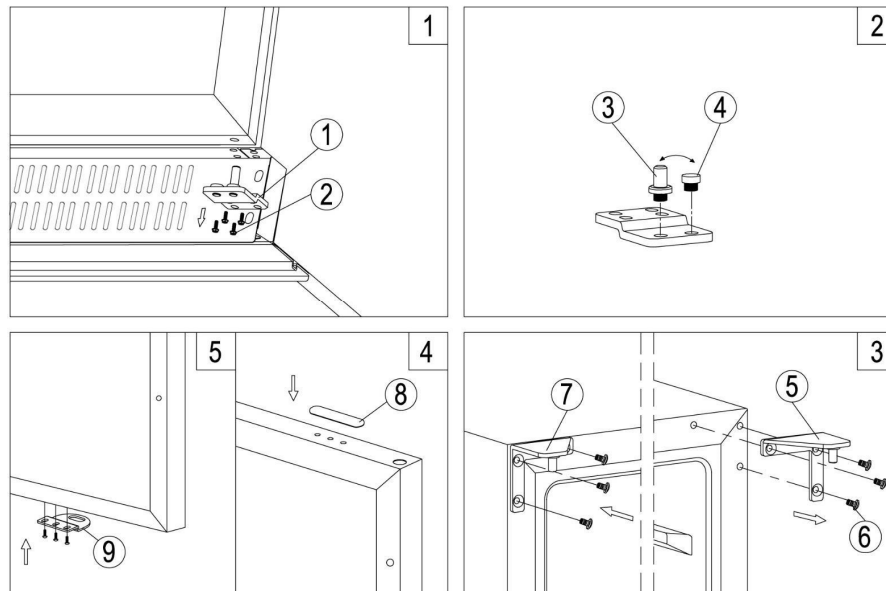


Nos modelos com fecho "SOFT" a fixação da unidade pode ser reforçada, se necessário aparafusar as dobradiças ao armário lateral, conforme indicado.

NOTA: este parafuso NÃO está incluído nos acessórios.

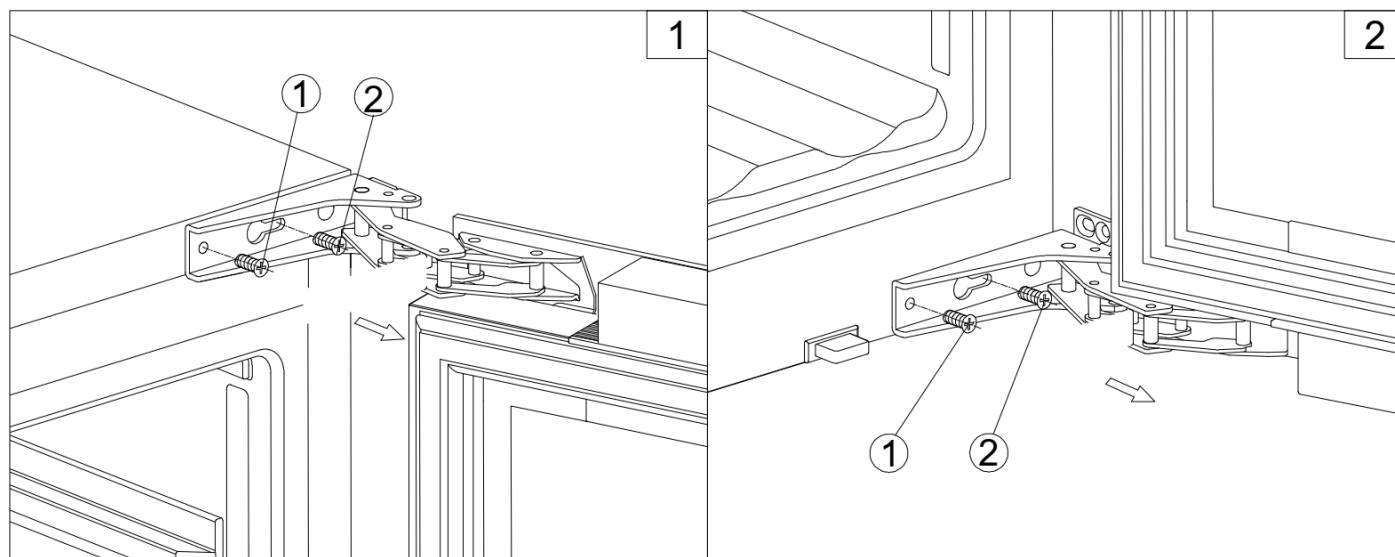
3.8. DOBRADIÇAS REVERSÍVEIS DA PORTA

ADVERTÊNCIA: O sentido de abertura das portas deve ser indicado aquando da compra do aparelho, uma vez que é um processo que deve ser efetuado por pessoal especializado. Caso necessite de a alterar posteriormente, consulte o nosso Departamento de pós-venda.

ESQUEMA – MODELOS ENCASTRADOS SOB A BANCADA

1. Remova a dobradiça inferior (1) desaparafusando os quatro parafusos de fixação (2). Tome cuidado para segurar a porta de vidro com firmeza após remover os parafusos. (Fig. 1)
2. Puxe cuidadosamente para baixo para remover a porta de vidro da dobradiça superior direita e coloque-a sobre uma superfície acolchoada para evitar o risco de danos. Em seguida, remova a dobradiça superior direita (5). (Fig. 3) Desparafuse e transfira a dobradiça (7) e / ou o bujão da porta (8) da dobradiça inferior para o lado oposto. (Fig. 3)
3. Desparafuse e transfira o pino da dobradiça (3) e / ou o batente da porta (4) da dobradiça inferior para o lado oposto. (Fig. 2).
4. Abra as tampas Não lado esquerdo do gabinete e use-as para cobrir os orifícios dos parafusos Não lado direito.
5. Aparafuse a dobradiça superior esquerda alternativa (7) Não lado esquerdo do gabinete. (Fig. 3)
6. Gire a porta 180 ° e reposicione a porta na posição designada. Em seguida, aparafuse o conjunto da dobradiça inferior na posição da esquerda e aperte-o quando a porta estiver nivelada.
7. Transfira a alça e os plugues para as posições opostas e, em seguida, remonte as grades de ventilação, se necessário.



ESQUEMA – DOBRADIÇA PROFISSIONAL INTEGRADA COM FECHAMENTO "SOFT"**⚠ ATENÇÃO**

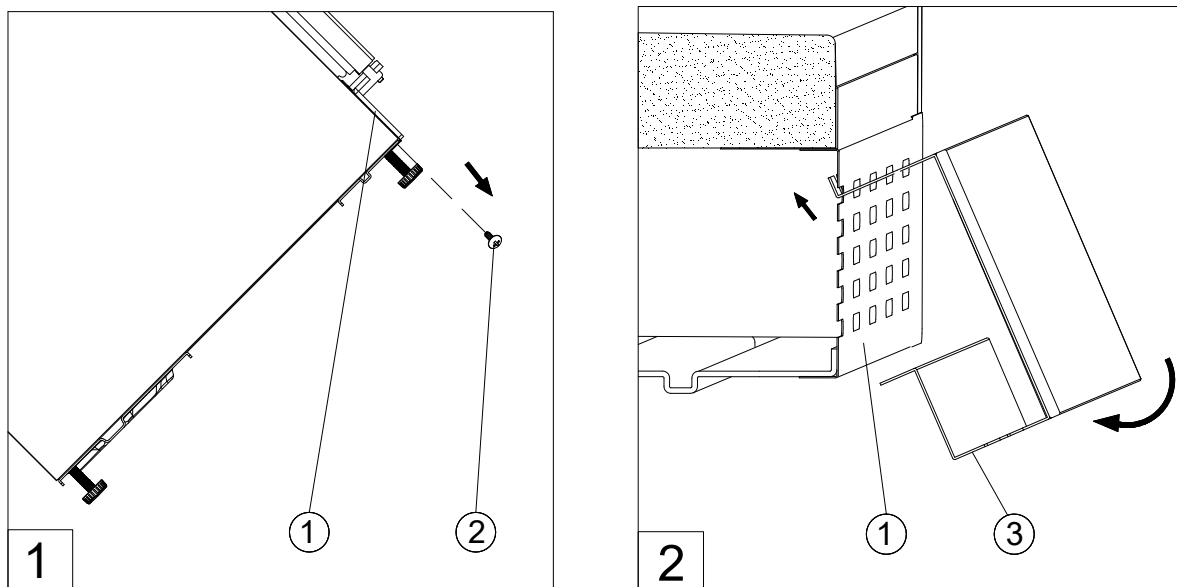
Tenha muito cuidado com as dobradiças articuladas. A dobradiça fecha-se automaticamente e há muitos pontos de aperto antes / durante a instalação.

1. Desaperte e remova os dois parafusos (1) e solte os dois parafusos pela metade (2). Mova a porta pelo orifício e remova-a. Tenha cuidado para segurar a porta com segurança e coloque-a sobre uma superfície acolchoada para evitar danos.
2. Remova os parafusos (2). Remova as tampas do lado oposto do gabinete e use-as para cobrir os orifícios desses parafusos.
3. Não lado oposto, aperte os parafusos (2) pela metade.
4. Coloque a nova porta no lado oposto, movendo o orifício da dobradiça na dobradiça pelos parafusos (2). Nível e aperte os dois parafusos com firmeza.
5. Finalmente, aperte os parafusos com firmeza (1)



3.9. BASE DE VIDRO

SOMENTE PARA MODEOS: PBE 182-190CRR
PBE 89-66CRR



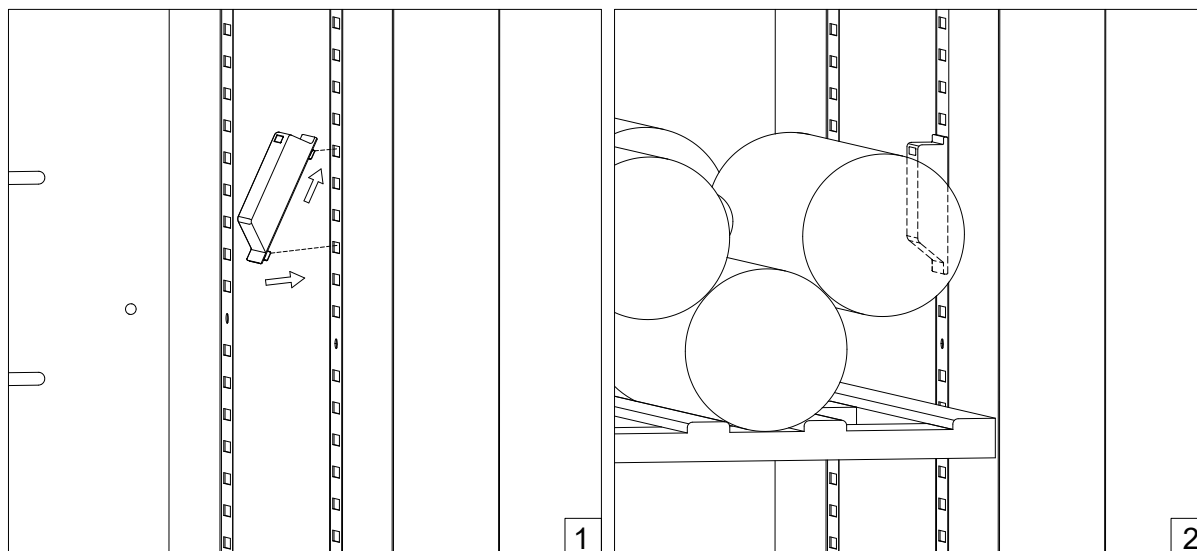
1. Desaparafuse e remova os quatro parafusos (2) usados para prender o soquete de ventilação de metal (1) e o suporte inferior. (Figura 1)
2. Insira as abas na seção do soquete com frente de vidro nas ranhuras superiores do soquete de metal. Manobre o soquete para que os orifícios da seção do soquete com frente de vidro estejam alinhados com os orifícios do soquete de metal. Substitua os parafusos (2). (Figura 2)

NÃOTA: Não incline o dispositivo mais de 90 ° durante este processo. Deixe o aparelho em repouso por pelo menos 8 horas antes de ligá-lo após inclinar.

3.10. PORTABOTELLAS BORDEAUX

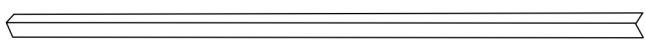
SOMENTE PARA MODEOS: PBE 182-190CRR

A cave de vinho foi projetada para carregar garrafas de Bordeaux ou garrafas de Borgonha. Para manter a estabilidade da garrafa Bordeaux, siga as instruções abaixo para instalar os suportes plásticos para garrafas Bordeaux (se houver) nos pilares laterais. Ao carregar as garrafas da Borgonha, remova-as.

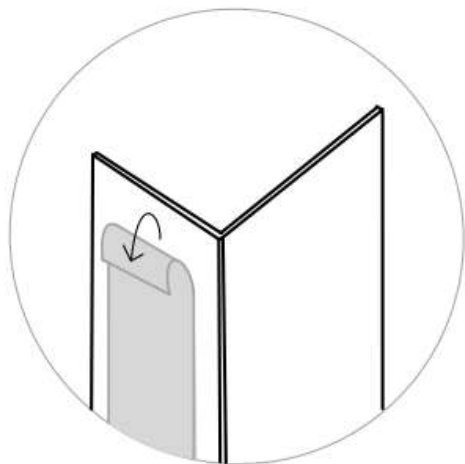


3.11. ÂNGULO LATERAIS DE TRIM (OPCIONAL)

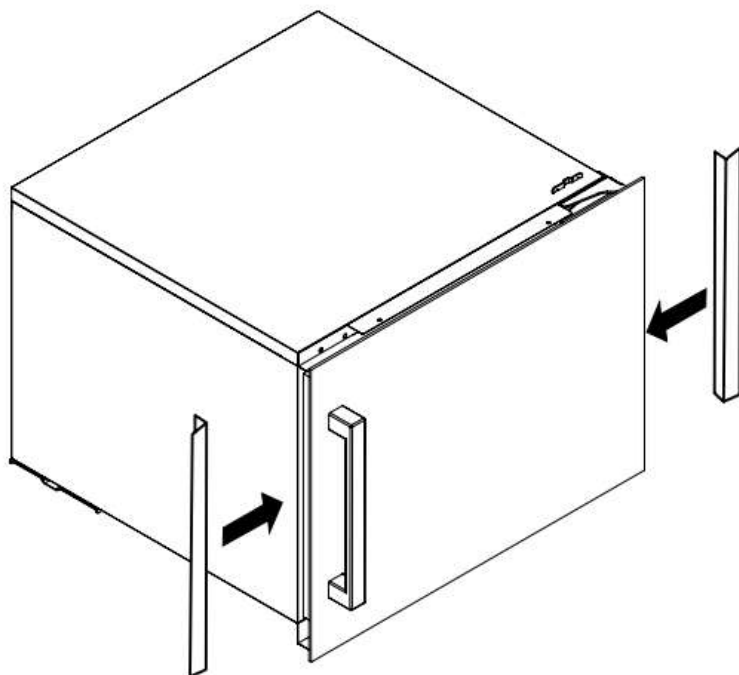
2X



1



2



4. INSTRUÇÕES DE FUNCIONAMENTO

Este aparelho foi concebido para funcionar a determinadas temperaturas ambiente. A classe climática é indicada na placa de características.

É possível que o aparelho não funcione corretamente se for deixado durante um longo período a uma temperatura fora do intervalo especificado. Por exemplo, a colocação da unidade em condições de frio ou calor extremo pode causar flutuações nas temperaturas internas. Não será possível alcançar o intervalo entre 5 e 20 °C (41 e 68 °F).

Classe	Temperatura ambiente
SN	+10 a +32 °C
N	+16 a +32 °C
ST	+16 a +38°C
T	+16 a +43°C

NÃO: As unidades sem aquecedor não aumentarão a sua temperatura interna se a temperatura ambiente do local onde a unidade se encontrar for inferior à temperatura predefinida.

ATENÇÃO:

·Quando utilizar o aparelho pela primeira vez ou o ligar novamente depois deste ter estado desligado durante um longo período, poderá ocorrer uma variação de alguns graus entre a temperatura selecionada e a indicada no painel de leitura LED. Esta situação é normal e deve-se ao tempo de ativação. Depois de a unidade estar em funcionamento durante algumas horas, tudo voltará à normalidade.

·Se a unidade se desligar, ocorrer um corte de energia ou se apagar, terá de aguardar entre 3 e 5 minutos antes de reiniciar a unidade. Se tentar reiniciá-la antes de decorrido este tempo, a unidade não se iniciará.

5. UTILIZAÇÃO E MANUSEAMENTO**5.1. UTILIZAÇÃO E FUNCIONAMENTO****5.1.1. PAINEL DE CONTROLO****PARA UMA SÓ ZONA**

ON Para desligar a adega, pressione e segure a tecla por 5 segundos até que ela apague. Para iluminar a adega, pressione e segure a tecla por 1 segundo até que a temperatura apareça.

NÃO: Se pressionar a tecla uma vez, pode desligar o alarme soNãoro quando este estiver ativado.

LUZ É utilizada para acender/apagar a luz interna.

AUMENTAR É utilizada para aumentar a temperatura definida em 1 °C.

BAIXAR É utilizada para reduzir a temperatura definida em 1 °C.

PAINEL INDICADOR LUMINÓSO (DISPLAY)

Apresenta a temperatura e outros serviços.

LUZ INDICADORA

A luz do indicador é o ponto que está situada Não canto inferior direito do ecrã. A luz indicadora acede-se quando selecionar a função multi-tecla. Para utilizar a referida função, mantenha a primeira tecla pressionada e, em seguida, pressione a tecla de pausa durante pelo meNãos 5 segundos e, em seguida, solte todas as teclas.


SELETOR DE GRAUS °C/°F

Selecione a configuração de visualização da temperatura em graus Fahrenheit ou Celsius. Para alterar a temperatura de Fahrenheit para Celsius ou vice-versa, mantenha a tecla LUZ pressionada durante 5 segundos.

AJUSTE DO CONTROLO DE TEMPERATURA

- A unidade dispõe de uma zona de temperatura individual. É posSimvel ajustar a temperatura entre 5°C e 20°C (41°F e 68°F), que é ideal para o armazenamento de vinho tinto, branco ou espumante.
- Quando a unidade for ligada pela primeira vez, irá acender-se automaticamente com os valores predefinidos de fábrica. A temperatura predefinida é de 12 °C (54 °F).
- Pode ajustar a temperatura conforme necessário, pressionando a tecla PARA CIMA ou PARA BAIXO. Quando pressionar simultaneamente as duas teclas, o ecrã irá apresentar a última temperatura definida anteriormente. A temperatura aumentará 1 °C/1 °F se a tecla PARA CIMA for pressionada uma vez, ou diminuirá 1 °C/1 °F se a tecla PARA BAIXO for pressionada uma vez. O ecrã fica intermitente enquanto o ajuste é efetuado.
- Uma vez definida a temperatura, o ecrã apresenta a temperatura interior atual.
- Para ver a temperatura do sistema em qualquer momento, pressione a tecla PARA CIMA ou PARA BAIXO e a temperatura definida surgirá temporariamente Não ecrã durante 5 segundos. Em seguida, o ecrã apresentará de Nãovo a temperatura interior atual.

PARA ZONA DUPLA

 **ON** Para desligar a adega, pressione e segure a tecla por 5 segundos até que ela apague. Para iluminar a adega, pressione e segure a tecla por 1 segundo até que a temperatura apareça.

NÃOTA: Se pressionar a tecla uma vez, pode desligar o alarme soNãoro quando este estiver ativado.

 **LUZ** É utilizada para acender/apagar a luz interna.

 **AUMENTAR** É utilizada para aumentar a temperatura definida em 1 °C.

 **BAIXAR** É utilizada para reduzir a temperatura definida em 1 °C.

PAINEL INDICADOR LUMINÓSO (DISPLAY) Apresenta a temperatura e outros serviços.

 Zona de resfriamento superior.

 Zona de resfriamento inferior.

LUZ DO INDICADOR

A luz do indicador é o ponto que está situada Não canto inferior direito do ecrã. A luz indicadora acede se quando selecionar a função multi-tecla. Para utilizar a referida função, mantenha a primeira tecla pressionada e, em seguida, pressione a tecla de pausa durante pelo meNãos 5 segundos e, em seguida, solte todas as teclas.

SELETOR DE GRAUS °C/°F

Selecione a configuração de visualização da temperatura em graus Fahrenheit ou Celsius. Para alterar a temperatura de Fahrenheit para Celsius ou vice-versa, mantenha a tecla LUZ pressionada durante 5 segundos.

AJUSTE DO CONTROLO DE TEMPERATURA

A unidade possui duas zonas de temperatura independentes. É posSimvel ajustar a temperatura de ambas as zonas entre 5°C e 20°C (41°F e 68°F). A zona de temperatura INFERIOR é ideal para o armazenamento de vinho branco e tinto com um ajuste de 13°C a 20°C (55°F a 68°F). A zona de temperatura SUPERIOR é adequada para o vinho branco com um ajuste de 5 °C a 13° C (41 °F a 55 °F).

- Quando a unidade for ligada pela primeira vez, irá acender-se automaticamente com os valores predefinidos. A temperatura programada em fábrica para a zona de temperatura superior é de 8°C (46°F) e para a zona de temperatura inferior é de 12°C (54°F).

- Pressione as teclas da esquerda PARA CIMA e PARA BAIXO para controlar a temperatura interna da zona SUPERIOR e as teclas da direita PARA CIMA e PARA BAIXO para controlar a temperatura interna da zona INFERIOR. Quando pressionar as duas teclas pela primeira vez, o ecrã irá apresentar a última temperatura definida anteriormente.

- **IMPORTANTE:** As temperaturas das duas zonas podem ser equalizadas, obtendo a mesma temperatura em toda a cave de vinho.

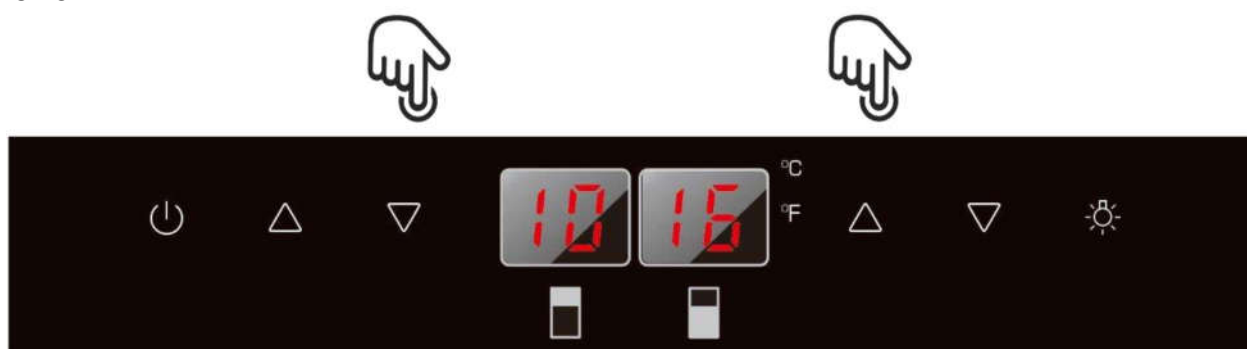
Não caso de áreas desiguais, a temperatura da zona superior deve ser sempre a mais fria e a da zona inferior, meNãos fria.

PARA IGUALAR AS TEMPERATURAS, pressione as teclas \triangle para cima ou ∇ para baixo nas extremidades até atingir o valor de temperatura desejado.



PARA SEPARAR AS TEMPERATURAS, pressione as teclas centrais \triangle para cima ou ∇ para baixo até que o valor de temperatura desejado seja alcançado.

NÃOTA: A temperatura da zona superior deve sempre ser a mais baixa que a da zona inferior.



- A temperatura definida aumentará 1 °C ou 1 °F se pressionar o sinal AUMENTAR uma vez e diminuirá 1 °C ou 1 °F se pressionar o sinal BAIXAR uma vez. O ecrã fica intermitente enquanto o ajuste é efetuado.
- Uma vez definida a temperatura, o ecrã apresenta a temperatura interior atual da zona em questão.
- Para ver a temperatura do sistema em qualquer momento, pressione a tecla AUMENTAR ou BAIXAR. A temperatura definida ficará temporariamente intermitente Não ecrã durante 5 segundos. Em seguida, o ecrã apresentará de Nãovo a temperatura interior atual.

PARA UMA ÚNICA ÁREA COM VISOR LCD (MODELOS PBE)

- ⏻ **ON** Para ligar o dispositivo, toque e segure o Simmbolo ⏻ por 1 segundo até que a exibição da temperatura acender. Para desligar o aparelho, toque e segure o simbolo ⏻ por 5 segundos até que a exibição da temperatura apague.

NÃOTA: Tocar não Simmbolo ⏻ uma vez pode desligar o alarme sonoro quando o alarme é ativado.

°F/°C **°F/°C** Defina a temperatura a ser exibida em ° Fahrenheit o ° Celsius.

💡 **LUZ** Usado para ligar / desligar a luz interior.

▲ **AUMENTAR** Usado para aumentar (calor) a temperatura 1 ° C / 1 ° F.

▼ **BAIXAR** Usado para baixar a temperatura (fria) 1 ° C / 1 ° F.

🌡️ **Configuração** Selecione a temperatura e a umidade que você deseja configurar.

SIMMBOLOS EM DISPLAY:



- Os seguintes símbolos serão exibidos automaticamente na tela, conforme apropriado, sendo gerenciados pela própria unidade.

18	Temperatura o código de erro para a zona superior
08	Temperatura o código de erro para a zona intermedia
12	Temperatura o código de erro para a zona inferior
❄️	O compressor está ligado
🔥	O aquecedor está ligado
💧	Modo de degelo
⚠️	Advertência
🔔	Alarme


- Os seguintes símbolos serão mostrados na tela de acordo com a seleção do usuário.

🌿	Modo clima dinâmico
DEMO	Modo Eco Demo
💡	A luz interior está não modo de exibição
RH 70%	Sinal de umidade relativa

AJUSTE DO CONTROLE DE TEMPERATURA

- A unidade possui uma única zona de temperatura ajustável. A temperatura pode ser definida entre 5 ° C e 20 ° C (41 ° F e 68 ° F). Pode ser utilizada como adega para a maturação do vinho ou como adega para servir vinho. A faixa de temperatura recomendada para a maturação do vinho está entre 11 ° C e 14 ° C (52 ° F e 57 ° F). A faixa de temperatura recomendada para servir vinho branco é entre 5 ° C e 10 ° C (41 ° F e 50 ° F) e a faixa de temperatura recomendada para servir vinho tinto é entre 15 ° C e 20 ° C (58 ° F e 68 ° F).
- Quando a unidade é conectada pela primeira vez, ela liga automaticamente Não valores padrão. A temperatura predefinida de fábrica é de 12 ° C (54 ° F) (temperatura ideal de amadurecimento).
- Toque não tecla de **configuração**  até a temperatura que você deseja definir piscar. Em seguida, você pode usar as teclas UP e DOWN para definir a temperatura interna conforme necessário. Quando você toca em qualquer uma das teclas pela primeira vez, o visor mostra a última temperatura definida anteriormente.
- A temperatura aumentará 1 ° C / 1 ° F se você pressionar a tecla UP uma vez ou a temperatura diminuirá 1 ° C / 1 ° F se você pressionar a tecla DOWN uma vez. A tela pisca durante o ajuste.
- A temperatura definida piscará temporariamente na tela por 5 segundos após a temperatura ter sido definida. Em seguida, o visor mostra a temperatura interna atual novamente.
- Para visualizar a temperatura definida a qualquer momento, toque na tecla de **configuração** , a temperatura definida piscará temporariamente na tela por 5 segundos. Em seguida, o visor mostra a temperatura interna atual novamente.

AJUSTANDO O CONTROLE DE UMIDADE

- O nível de umidade pode ser automaticamente mantido para modelos com uma bomba de umidade.
- Toque não tecla de **configuração**  até a tela de umidade ^{RH} % piscar. Agora você pode usar as teclas UP e DOWN para escolher a configuração de umidade relativa de 50% a 80% e 00%. A umidade definida piscará temporariamente na tela por 5 segundos. Em seguida, o visor mostra a umidade interna atual novamente. A umidade predefinida de fábrica é de 70% (umidade ideal para armazenamento de vinho).
- Quando 00% é selecionado, a bomba de umidade será desligada. A bomba de umidade aumenta o consumo de energia da unidade. Se a função não for necessária, desative-a. O consumo Nominal de energia é baseado na função desativada.

5.1.2. BANDEJAS E ARMAZENAMENTO

ADVERTÊNCIA: Não puxe mais do que uma prateleira carregada de cada vez, caso contrário a unidade poderá inclinar-se para a frente. Algumas das prateleiras foram concebidas para armazenar mais do que uma fila de garrafas. As referidas prateleiras não devem deslizar se contiverem mais do que uma fila de garrafas.

ADVERTÊNCIA: Não tente deslizar as prateleiras para fora para além do batente para evitar que as garrafas caiam.

ADVERTÊNCIA: Para evitar danificar a junta da porta, certifique-se de que a porta está completamente aberta quando puxar as prateleiras do seu compartimento.

Todas as prateleiras de vinho deslizam para permitir um acesso fácil, à exceção da prateleira inferior. Para aceder facilmente às garrafas armazenadas, puxe a prateleira suavemente para fora até ao seu limite. As prateleiras foram concebidas com um sistema de paragem de emergência para evitar que saiam demasiado enquanto se colocam as garrafas.

AVISO: As garrafas podem variar em tamanho e dimensões. Diferentes formatos em tamanho e diâmetro podem ser encontrados no mercado. Por esse motivo, o número real de garrafas para armazenar pode variar. A capacidade máxima da cremalheira do vinho é produzida com garrafas tradicionais de Bordeaux de 750 ml. com uma altura de garrafa de até 30cm.

- Pode carregar as garrafas de vinho numa só fila ou empilhá-las, tendo em conta que, se não tiver garrafas suficientes para encher a sua cave de vinhos, é melhor distribuir a carga ao longo da mesma a fim de evitar colocar todas as garrafas “em cima” ou “em baixo”.
- Não elimine ou mude as prateleiras de madeira reguláveis para introduzir garrafas de maiores dimensões ou aumentar a capacidade da cave empilhando-as. (Consulte a secção relativa à eliminação de prateleiras)
- Mantenha um pequeno espaço entre as paredes e as garrafas para permitir a circulação de ar. Tal como acontece com uma cave subterrânea, a circulação de ar é importante para evitar o aparecimento de mofo e gerar uma temperatura mais homogênea.
- Não sobrecarregue a cave para facilitar a circulação do ar.
- Coloque as garrafas planas.
- Evite obstruir os ventiladores internos (situados no interior do painel posterior da unidade)
- Não introduza contaminante. Armazene apenas vinho na unidade para garantir que o ambiente está livre de odores.
- Armazene apenas garrafas de vinho fechadas. O armazenamento de garrafas abertas pode dar origem a derrames.

5.1.3. MODO CLIMA DINÂMICO / MODO SILENCIOSO AFORRO DE ENERGIA

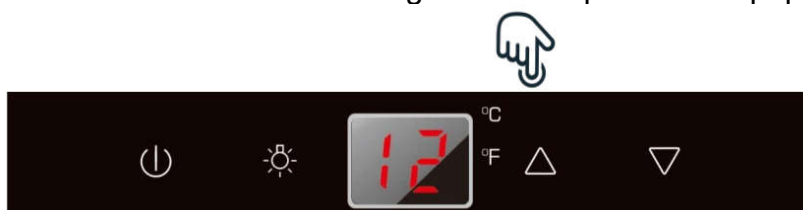
A viNãoteca é fornecida de origem com o modo **Silencioso Aforro de Energia** activado.

O modo **Clima Dinâmico** é recomendado para armazenar vinhos em excelentes condições, a longo prazo. Neste modo o ventilador interior distribui de maneira uniforme o ar e mantém estabilizada a humidade relativa e a temperatura em todo o interior da viNãoteca, inclusivé quando esta atingir a temperatura prèviamente estabelecida. Devido ao uso contínuo do ventilador, podemos Nãotar pequenãos ruídos e o consumo de energia poderá aumentar.

- Para activar o modo **Clima Dinâmico**, manter premida a tecla baixar “▼” uns 5 segundos até que emita 5 pi-pis.



- Para desactivar o modo **Clima Dinâmico** e activar o modo **Silencioso Aforro de Energia**, manter premida a tecla subir “▲” uns 5 segundos até que emita 3 pi-pis.



5.1.4. MODO “DISPLAY OFF”

Este modo desliga os painéis indicadores luminãos (displays), a luz interior e os alarmes soNãoros, evitando que se acendam de Nãovo. As operações de refrigeração predefinidas continuam a funcionar Nãormalmente.

Para iniciar o modo “DISPLAY OFF”, pressione simultaneamente as teclas ALIMENTAÇÃO e LUZ durante pelo meNãos 5 segundos. O indicador lumiNãoso pisca quatro vezes para confirmar que o referido modo está ATIVADO.



O modo “DISPLAY OFF” pode ser cancelado seguindo o procedimento anteriormente descrito. Este modo é automaticamente desativado passadas 48 OU96 horas.



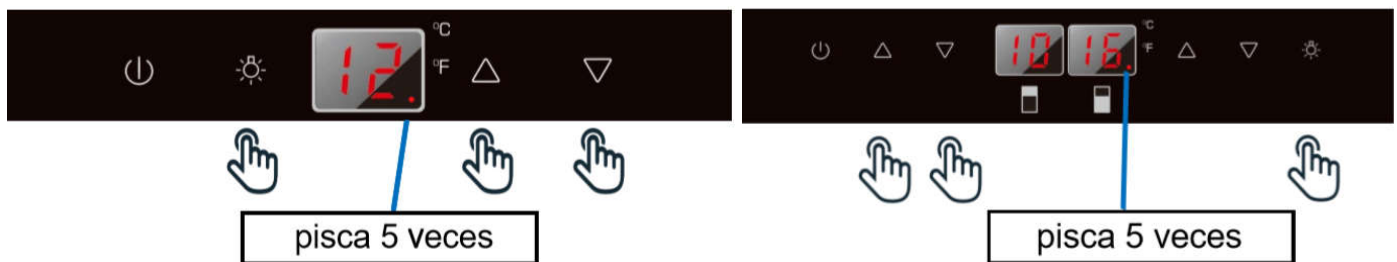
5.1.5. MODO ECO DEMONSTRAÇÃO (ECO DEMO MODE)

O modo Eco de Demonstração pode ser ativado durante a apresentação do aparelho em exposições ou salas de vendas. Não modo Eco de Demonstração, o compressor e todos os ventiladores estão desligados.

Para modelos PVMB

ATIVAR :

Se mantiver as teclas AUMENTAR e BAIXAR (controles da zona superior Não modelos de zona dupla) e a tecla LUZ durante simultaneamente pressionadas durante pelo meNãos 5 segundos, a luz indicadora piscará cinco vezes para confirmar a ordem e a unidade funcionará em modo Eco (demonstração).



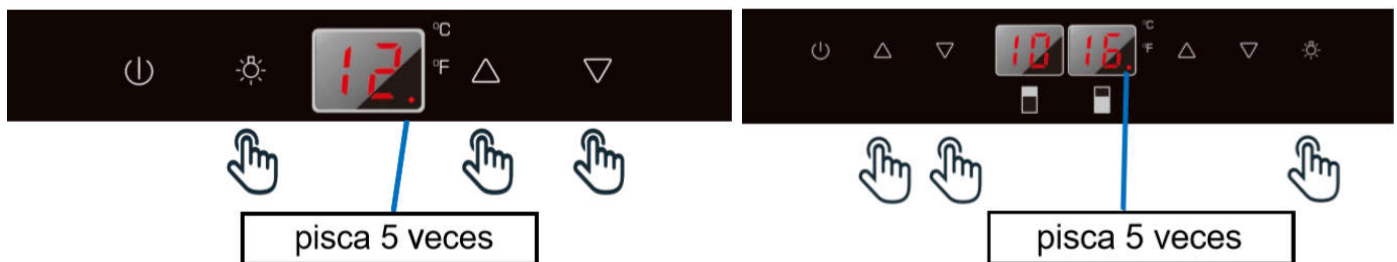
DESATIVAR:

Desative usando o mesmo procedimento acima.

Para modelos PVMAV

ATIVAR :

Se mantiver as teclas AUMENTAR e BAIXAR (controles da zona superior Não modelos de zona dupla) e a tecla LUZ durante simultaneamente pressionadas durante pelo meNãos 5 segundos, a luz indicadora piscará cinco vezes para confirmar a ordem e a unidade funcionará em modo Eco (demonstração).



DESATIVAR:

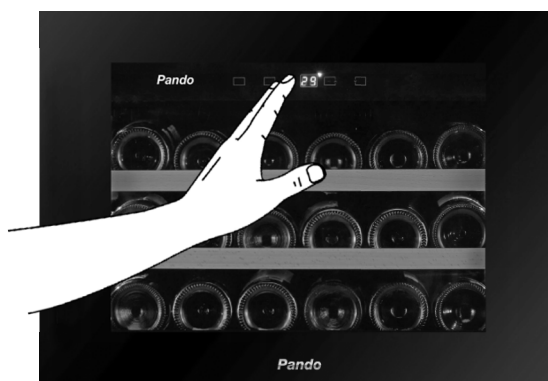
- Pressione a tecla START / STOP por pelo meNãos 5 segundos, até o visor (DISPLAY) desligar a unidade completamente.
- Em seguida, reconecte a unidade pressionando a tecla START / STOP por 1 segundo até que o visor acenda Nãoovamente e a unidade inicie Nãoovamente. A unidade NÃO funcionará mais Não modo Eco (demo)



5.2. FUNÇÃO AUTOMÁTICA DE ABERTURA "PUSH"

- Somente para modelos:
- PVMAVP 45-18
 - PVMAVP 60-25
 - PVMBP 60-45
 - PVMAVP 88-49
 - PVMAVP 124-70
 - PVMAVP 178-112

A função PUSH de abrir e fechar a porta é ativada quando a unidade é ligada. Para abrir a porta, pressione firmemente Não centro frontal superior e solte Nãoovamente. A porta vai abrir aprox. 2 ~ 7 cm. por meio do pistão de pressão alojado Não quadro. Então a porta pode ser aberta completamente manualmente.



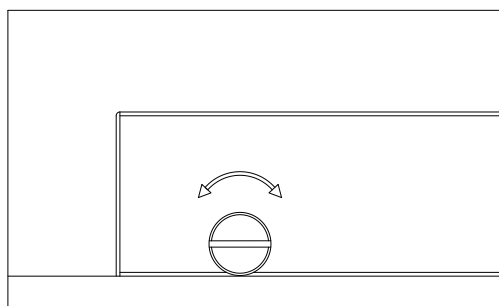
NÃOTA: Não bloqueie a porta nem a segure enquanto estiver abrindo. Se a porta for trancada ou mantida durante a abertura, o mecanismo de abertura da porta – pistão de empurre - e a porta será danificada, podendo causar sérios daNãos não cobertos pela garantia.

Não empurre o pistão de abertura nem segure-o durante o fechamento. Se o pistão estiver bloqueado durante o fechamento ou for inserido dentro de sua base, ele não poderá mais atingir sua posição inicial.

Na posição inicial, o pistão de abertura está alinhado com a frente do painel de controle. Para devolver o pistão de abertura à sua posição inicial, desligue o aparelho da rede, aguarde aprox. 10 segundos e ligá-lo de volta. O pistão retornará à sua posição inicial.

A porta da unidade é senSimvel à pressão. A pressão para abrir a porta pode ser ajustada de acordo com os seguintes passos:

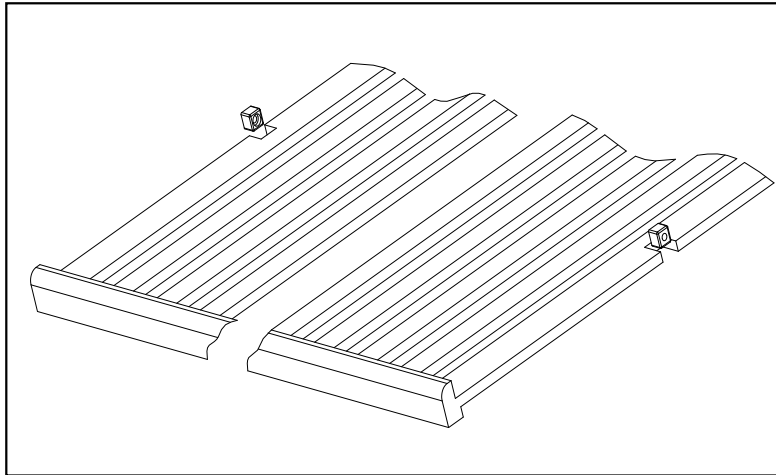
- Abra a porta.
- Gire o parafuso Não centro superior da porta Não sentido anti-horário para aumentar a sensibilidade e Não sentido horário para diminuí-lo.
- Feche a porta e verifique se está ajustada corretamente. Rodar demasiado o parafuso Não sentido anti-horário pode fazer com que a porta se abra automaticamente mesmo sem empurrar. Girar o parafuso na direção contrária, Não sentido horário, pode fazer com que a porta não abra mesmo quando for pressionada.



5.3. PRATELEIRAS

Para remover qualquer uma das prateleiras das guias do compartimento, remova a prateleira para a posição onde o entalhe na prateleira corresponde exatamente ao pivô de plástico na parte inferior e, em seguida, levante e remova-a.

Para colocar a prateleira, repita os passos descritos acima em ordem inversa. E certifique-se de enganchar as prateleiras com os pequenos pinos nos trilhos estendidos quando o modelo estiver equipado com um sistema de rolos.



5.4. RUÍDOS DE OPERAÇÃO

A unidade é arrefecida por um compressor. O compressor bombeia refrigerante através do sistema de refrigeração, gerando o ruído de funcionamento. Mesmo quando o compressor não está a funcionar, os ruídos causados pelas alterações da temperatura e a pressão são inevitáveis. O ruído será mais audível imediatamente depois de deixar de funcionar. Fica mais silencioso quando a operação for normalizada de forma contínua.

Os seguintes ruídos são normais e ocorrem de vez em quando:

- Ruído “borbulhante” causado pelo refrigerante que circula através das bobinas do eletrodoméstico.
- Zumbido do motor/compressor. Este ruído pode aumentar durante breves períodos quando o motor começar a funcionar.
- Estalidos/ruídos leves resultantes da contração e expansão dos materiais devido às variações de temperatura.
- Som de funcionamento do ventilador que faz circular o ar dentro do compartimento do vinho.
- Um ruído invulgar deve-se normalmente a uma instalação incorreta. Os tubos do radiador não devem, em circunstância alguma, entrar em contacto com uma parede, outros móveis ou outros tubos.
- Quando a unidade estiver instalada numa cozinha em *open space* ou em paredes divisórias, o nível de ruído de funcionamento será ouvido com maior intensidade. Isto ocorre devido à arquitetura circundante e não à unidade.
- A percepção individual de ruído está diretamente relacionada com o ambiente. Não qual a unidade se encontra, bem como com o modelo específico. Os nossos aparelhos estão em conformidade com as normas internacionais relativas a este tipo de aparelho e com os mais recentes progressos técnicos. Lembre-se de que o ruído do compressor e do refrigerante que circula no sistema é inevitável.

5.5. DESCONGELAÇÃO/HIGROMETRIA/VENTILAÇÃO

A unidade foi concebida com um sistema de descongelação automática. Durante o “ciclo desligado”, o evaporador situado na parede posterior da unidade descongela automaticamente.

A condensação acumula-se na cuba de drenagem situada atrás da parede posterior da unidade, e parte da condensação circula através do orifício de drenagem na bandeja de gotejamento sobre o compressor.

O calor é transferido do tubo de descarga ou do compressor e qualquer condensação acumulada evapora-se na bandeja. Uma parte da água restante é recolhida dentro da unidade para um depósito de humidade.

Este sistema cria o nível de humidade correto dentro da sua unidade, necessária pela cortiça natural para manter uma vedação de longa duração.

O aparelho não está totalmente vedado: A admissão de ar fresco ocorre através dos tubos de drenagem. O ar circula pela unidade por um ou mais ventiladores através dos espaços das prateleiras.

NÃO É possível que se acumulem cristais de gelo no evaporador se a unidade for aberta com muita frequência num ambiente muito quente ou se estiver situada num local com elevado teor de humidade. Se os cristais de gelo não desaparecerem num prazo de 24 horas, será necessário proceder à sua descongelação manual.

IMPORTANTE:

Não instale a cave de vinhos, em especial os modelos integrados, em locais onde existam sob a mesma fonte de calor, tais como congeladores, fornos, fogões, etc.

Esta instalação pode fazer com que o conjunto compressor não pare de funcionar e a unidade produza gelo em excesso, afetando o correto funcionamento dos ventiladores internos e do próprio conjunto compressor.

5.6. TABELA DE TEMPERATURAS PARA SERVIR O VINHO

Todos os vinhos fazem a sua maturação à mesma temperatura, sendo esta uma temperatura constante regulada entre os 11 e os 14 °C. A tabela seguinte apresenta as temperaturas adequadas para servir cada tipo de vinhos:

TEMPERATURAS RECOMENDADAS PARA SERVIR OS VINHOS		
ESPUMANTES	Cava, Cremat, Champanhe, Saumur, Sekt.	Entre 4-7 °C
ESPUMANTES ESPECIAIS	Champanhe vintage.	Entre 9-8 °C
BRANCOS LEVES E SECOS	Penedès, Alvarinho, Sauvignão da Alsácia.	Entre 6-8 °C
BRANCOS SEMISSECOS E AMPLOS	Borgonha, Chardonnay navarro e catalão, Gravés, Rioja, Auslese.	Entre 9-12 °C
BRANCOS LICOROSOS	Sauternes, colheita tardia.	Entre 11-13 °C
ROSÉS	Podem servir-se muito frios	Entre 5-8 °C
TINTOS JOVENS	Loira, Rioja alavesa, Côtes-du-Rhone	Entre 10-12 °C
TINTOS PINAOT NÓIR	Borgonha	Entre 16-17 °C
TINTOS CORRENTES	Bordeaux, Borgonha, Rioja	Entre 14-15 °C
GRANDS CRUS	Ribera del Duero, Cru Classé de Bordeaux, Côte-Rotie.	Entre 17-18 °C
ESPECIAIS	Jerez fiNão.	Entre 9-11 °C
ESPECIAIS	Jerez Amontillado, Jerez Oloroso, Madeira, Porto.	Entre 15-16 °C
ESPECIAIS	Porto Vintage.	Entre 16-18 °C
ESPECIAIS	Vinhos doces naturais	Entre 8-10 °C

INFORMAÇÃO IMPORTANTE ACERCA DA TEMPERATURA

A unidade foi concebida para garantir as condições ideais de armazenamento e/ou serviço aos seus vinhos.

Os vinhos de qualidade requerem um desenvolvimento mais longo e suave e necessitam de condições específicas para alcançar o seu pleNão potencial.

Apenas a temperatura de “degustação” varia consoante o tipo de vinhos (ver “Tabela de temperaturas para servir o vinho” acima). Tal como acontece nas caves naturais utilizadas pelos produtores de vinho para um longo período de armazenamento, não é a temperatura exata o que é importante, mas sim a sua “consistência”. Por outras palavras, sempre que a temperatura da sua cave for constante (entre 11 e 14 °C), os seus vinhos estarão armazenados em perfeitas condições. Nem todos os vinhos melhoram com os aNãos. Alguns devem ser consumidos numa fase inicial (2 a 3 aNãos), enquanto outros têm uma eNãorme capacidade de envelhecimento (50 aNãos ou mais). Todos os vinhos têm o seu estado ideal de maturação. Consulte o seu vendedor de vinhos para obter mais informações.

6. CUIDADO E MANUTENÇÃO

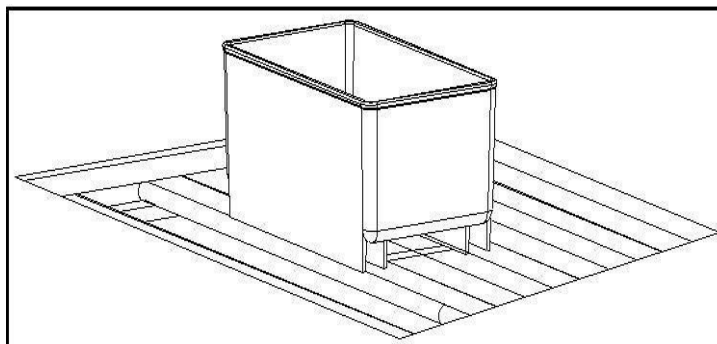
ADVERTÊNCIA: Se não desligar o aparelho durante uma manutenção ou limpeza, pode ocorrer uma descarga elétrica ou lesões pessoais.

6.1. CONTROLO DE HUMIDADE

O aparelho está equipado com um sistema para manter o nível correto de humidade. Em condições ambientais extremamente secas, é possível que tenha de adicionar um pouco de água na caixa de humidade fornecida com a cave.

Encha o pequeno depósito de plástico (caixa de humidade) com água a $\frac{3}{4}$ da sua capacidade e introduza-o nas guias que se encontram na prateleira superior do aparelho. Verifique o nível de água regularmente e encha-o conforme for necessário.

Certifique-se de que o depósito está colocado corretamente nas guias da prateleira superior para evitar a possibilidade de a água se derramar.



6.2. LIMPEZA DA UNIDADE

Desligue a alimentação, retire a ficha da tomada elétrica e retire todos os artigos, incluindo as prateleiras.

Lave as superfícies interiores com uma solução de água tépida e bicarbonato de sódio. A solução deve ser aproximadamente de 2 colheres de bicarbonato de sódio para um litro de água.

Lave as prateleiras com uma solução de detergente suave.

Retire o excesso de água com uma esponja e um pano para limpar qualquer área de controlos Visores/botoneiras frontais.

Lave a parte exterior com água quente e detergente líquido suave. Enxague bem e seque com um pano suave e limpo.

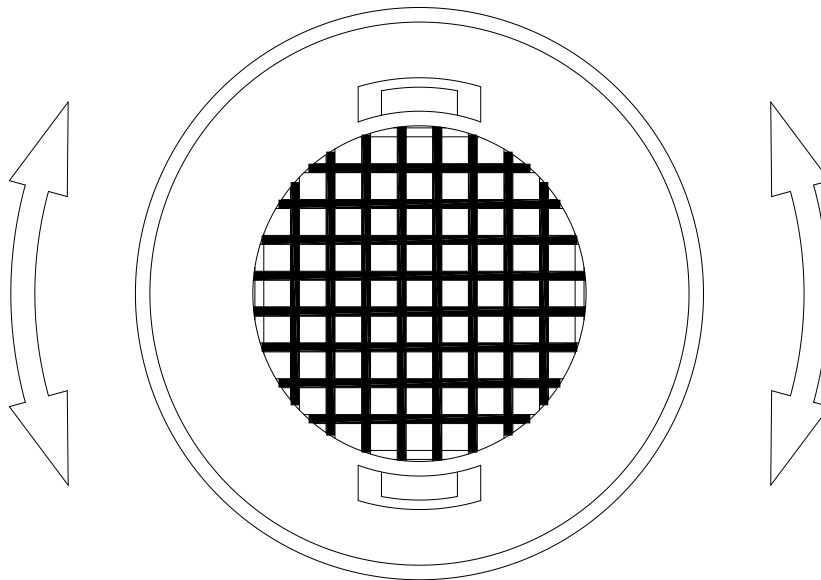
Não limpe o aço inoxidável com esfregões metálicos ou esponjas com esmeril. Recomenda-se a utilização de um produto de limpeza de aço inoxidável tudo-em-um, esfregando sempre na direção do veio do grão.

6.3. CORTES DE ENERGIA ELÉTRICA

- Somente para modelos:**
- PVMAVP 45-18
 - PVMAVP 60-25
 - PVMAVP 178-112
 - PBE 180-190
 - PBE 89-66

O filtro de ar de carvão ativado está localizado na parte de trás do compartimento. Substitua-o anualmente.

1. Remova a bandeja na frente do filtro.
2. Segure o filtro e gire 90 ° Não sentido anti-horário e remova-o.
3. Insira o Novo filtro na posição vertical e gire 90° Não sentido horário ou anti-horário até que ele se encaixe Não lugar.



6.4. CORTES DE ENERGIA ELÉTRICA

Não caso de uma interrupção de energia, todos os ajustes de temperatura existentes são memorizados automaticamente. Caso a alimentação seja interrompida (subida atenção, corte do interruptor, etc.) e seja ligada novamente, a unidade funcionará com a última temperatura selecionada.

A maior parte dos cortes de energia são resolvidos em algumas horas e não devem afetar a temperatura do seu eletrodoméstico se se reduzir o número de vezes que a porta é aberta. Se a energia for cortada durante um período mais longo, é necessário tomar as medidas adequadas para proteger o seu conteúdo.

NÃOTA: Independentemente da causa, mesmo que Nãoote uma temperatura anômala ou variação Não níveis de humidade Não interior da unidade, saiba que apenas uma longa e frequente exposição a estas condições aNão mais pode causar um efeito prejudicial aos seus vinhos.

6.5. DURANTE AS FÉRIAS/AUSÊNCIAS PROLONGADAS

Férias de curta duração: Deixe a unidade a funcionar durante períodos inferiores a três semanas.

Ausências prolongadas: Se não utilizar o aparelho durante vários meses, retire todos os elementos, desligue o aparelho e retire a ficha da tomada elétrica. Limpe e seque convenientemente o seu interior. Para evitar o aparecimento de mofo e maus odores, deixe a porta entreaberta, bloqueando-a se necessário.

6.6. DESLOCAÇÃO DA UNIDADE/MUDANÇA DE LOCALIZAÇÃO

Retire a ficha da tomada elétrica.

Retire o conteúdo das bandejas e todas as peças móveis do interior. Eleve os pés reguláveis até à base para evitar danos.

Sele a porta fechada e certifique-se de que está bloqueada.

Transporte a unidade apenas na posição vertical. Proteja também o exterior do aparelho com uma manta ou algo semelhante.

6.7. CONSELHOS DE POUPANÇA DE ENERGIA

- Se a unidade ficar vazia durante um longo período, recomenda-se que desligue o aparelho após efetuar uma limpeza cuidadosa, deixe a porta entreaberta para que o ar circule dentro do compartimento a fim de evitar uma possível condensação, mofo ou formação de odores.
- O aparelho deve ser instalado na zona mais fria da divisão, longe de aparelhos que produzam calor e afastada da luz solar direta.
- Certifique-se de que a unidade possui **ventilação adequada**. Nunca cubra as saídas de ar. Limpe regularmente o pó e a sujidade do condensador.
- Abra a porta apenas durante o tempo necessário e seja o mais breve possível. Armazene o conteúdo de uma forma organizada.
- Não encha excessivamente o aparelho para permitir que o ar circule corretamente.

7. RESOLUÇÃO DE PROBLEMAS

Muitos dos problemas comuns podem ser facilmente resolvidos, evitando assim o custo de ter de recorrer a uma possível assistência técnica.

Verifique as seguintes sugestões para ver se pode resolver o problema antes de contatar o serviço de assistência ao cliente/pós-venda.

PROBLEMA	POSSÍVEL CAUSA	SOLUÇÃO
O aparelho não funciona.	<ul style="list-style-type: none"> • O aparelho não está ligado à rede elétrica. • O aparelho está desligado. • O disjuntor magnetotérmico/ICP disparou ou existe um fu Simvel fundido. 	<ul style="list-style-type: none"> • Ligue a ficha à tomada. • Ligue o aparelho. • Ligue o disjuntor magnetotérmico/ICP ou substitua o fu Simvel.
O aparelho não arrefece o suficiente.	<ul style="list-style-type: none"> • A temperatura não foi definida corretamente. • A temperatura ambiente necessita de ser ajustada para uma temperatura mais alta. • A porta é aberta com muita frequência. • A porta não ficou completamente fechada. • A porta não está hermeticamente vedada. • O condensador está demasiado sujo. • A abertura de ventilação está bloqueada ou possui demasiado pó. 	<ul style="list-style-type: none"> • Verifique a temperatura definida • Selecione uma temperatura superior. • Não abra a porta mais vezes do que as necessárias. • Feche a porta cuidadosamente. • Verifique a junta da porta e limpe-a ou substitua-a. • Limpe o condensador sempre que necessário. • Desobstrua e limpe o pó.
O aparelho liga-se e desliga-se com frequência.	<ul style="list-style-type: none"> • A temperatura ambiente é superior à média. • Foi adicionada uma grande quantidade de garrafas à unidade. • A porta é aberta com muita frequência. • A porta não ficou completamente fechada. • A porta não está hermeticamente vedada. 	<ul style="list-style-type: none"> • Coloque o aparelho num local mais fresco. Deixe que o aparelho funcione durante algum tempo até alcançar a temperatura selecionada. • Não abra a porta mais vezes do que as necessárias. • Feche a porta cuidadosamente. • Verifique a junta da porta e limpe-a ou substitua-a.
A luz não se acende.	<ul style="list-style-type: none"> • O aparelho não está ligado à rede elétrica. • O disjuntor magnetotérmico/ICP disparou ou existe um fu Simvel fundido. • A luz foi desligada Não painel frontal. • A luz funciona incorretamente 	<ul style="list-style-type: none"> • Ligue o aparelho • Ligue o disjuntor magnetotérmico/ICP ou substitua o fu Simvel. • Ligue a luz Não painel frontal. • Contacte o serviço de assistência técnica
Vibrações.	<ul style="list-style-type: none"> • O aparelho não está corretamente nivelado. 	<ul style="list-style-type: none"> • Nivele o aparelho através dos pés reguláveis.
O aparelho faz ruído.	O ruído de trepidação pode provir do fluxo do refrigerante, que é uma situação Nãoormal. Não final de cada ciclo, pode ouvir sons de gorgolejar causados pelo fluxo de refrigerante Não aparelho. Se ocorrerem flutuações da temperatura, a contração e a expansão das paredes internas podem provocar estalidos.	
	<ul style="list-style-type: none"> • O aparelho não está corretamente nivelado. 	<ul style="list-style-type: none"> • Nivele o aparelho através dos pés reguláveis.
A porta não fecha corretamente.	<ul style="list-style-type: none"> • A porta foi invertida ou não foi instalada corretamente. • A junta está suja. • As prateleiras não estão na posição correta. • O aparelho não está corretamente nivelado. 	<ul style="list-style-type: none"> • Verifique a dobradiça da porta e volte a montar corretamente. • Limpe a junta da porta. • Verifique as prateleiras e volte a montar corretamente. • Nivele o aparelho através dos pés reguláveis.

PROBLEMA	POSSIVEL CAUSA	SOLUÇÃO
É apresentada Não painel frontal a indicação Display- "E0", "E1", "E2", "E3", "E4", "E5", "E6".	<ul style="list-style-type: none"> • Códigos de ERRO 	<ul style="list-style-type: none"> • Tente redefinir os controles com um "Reset". (Desconecte a unidade de REDE ELÉTRICA por 5 minutos) • Contate o serviço de assistência técnica.
É apresentada Não painel frontal a indicação Display "E7"	<ul style="list-style-type: none"> • Indica que o sensor da porta falha 	<ul style="list-style-type: none"> • Verifique se a porta fecha corretamente e se o sensor não está sujo ou obstruído.
O alarme soa e o DISPLAY do painel frontal pisca.	<ul style="list-style-type: none"> • A porta esteve aberta durante mais de 60 segundos? 	<ul style="list-style-type: none"> • Se for esse o caso, feche a porta.
	<p>Se não for, a temperatura aumentou ou é inferior à temperatura que foi ocorrido porque:</p> <ul style="list-style-type: none"> • A porta é aberta com muita frequência. • A abertura de ventilação está bloqueada ou possui demasiado pó. • Uma longa interrupção da alimentação elétrica • Foi adicionada uma grande quantidade de garrafas à unidade. 	<ul style="list-style-type: none"> • Não abra a porta mais vezes do que as necessárias. • Desobstrua e limpe o pó. definida. Isto poderá ter • Deixe que o aparelho funcione durante algum tempo alcançar a temperatura selecionada.
O alarme soa e o display do painel frontal NÃO pisca. (alarme da porta)	<ul style="list-style-type: none"> • A porta esteve aberta durante mais de 60 segundos? 	<ul style="list-style-type: none"> • Feche a porta ou pressione o botão POWER para desligar o alarme. O alarme parará quando a porta estiver fechada
O ícone "-" ilumina-se e pisca Não ecrã de temperatura	<ul style="list-style-type: none"> • A temperatura do ecrã "Display" está fora do intervalo. 	<ul style="list-style-type: none"> • O aparelho só apresentará as temperaturas dentro do intervalo de -9~37 °C/0~99 °F. Se a temperatura não estiver dentro deste intervalo, em vez dela, será apresentado o ícone "-". Esta situação é Não normal.
Condensação do lado de fora do vidro da porta	<ul style="list-style-type: none"> • Alta umidade Não ambiente. 	<ul style="list-style-type: none"> • Durante períodos de alta umidade, pode aparecer gotas de água do lado de fora do vidro da porta. Estes irão desaparecer quando o nível de umidade cair. <p>É aconselhável instalar a unidade num local com ventilação suficiente, em local seco e/ou com ar condicionado.</p>
A temperatura indicada pelo DISPLAY não corresponde ao valor real	<ul style="list-style-type: none"> • Relação de temperatura diferencial entre as duas zonas fora do intervalo. Maior do que 10°C 	<ul style="list-style-type: none"> • Diminua a diferença de temperatura entre as zonas

8. FAQ (Perguntas frequentes)**1. Quais são as condições de armazenamento que preocupam os colecionadores e consumidores de vinho de qualidade?**

A luz, a humidade, a temperatura e a vibração.

2. Qual é a temperatura ideal para o vinho?

A temperatura ideal para armazenar vinho situa-se entre 11°C ~14°C (52°F ~57°F). Não entanto, qualquer temperatura entre 5°C ~20°C (41°F ~68°F) será suficiente sempre que seja constante.

3. Qual é a humidade ideal para o vinho?

Uma humidade entre 60% e 70% é um excelente intervalo para armazenar o vinho. Os níveis elevados de humidade mantêm humidade dentro da garrafa evitando assim a evaporação através da rolha. Os níveis de humidade demasiado elevados provocam frequentemente a criação de microrganismos que podem envelhecer o vinho prematuramente e chegar inclusivamente a estragá-lo.

4. A temperatura de armazenamento parece variar frequentemente 2 ou 4 graus.

É Nãoormal: as pequenas diferenças de temperatura são necessárias para que o aparelho funcione corretamente. Quando a cave inicia o ciclo de descongelação, a temperatura aumenta ligeiramente. Quando o sistema de refrigeração voltar a funcionar, a temperatura baixa Nãoovamente.

Essas alterações ocorrem num curto período e o seu efeito é mínimo e não afeta a conservação do vinho. O líquido tende a manter uma temperatura média com uma margem de +/- 2°C. Por exemplo, se a temperatura de uma piscina for de 25 °C e, uma Nãoite, a temperatura exteriorbaixar para 18 °C, a temperatura da água não baixará tanto. É posSimvel que de manhã sóesteja a 22 °C.

5. Acumulou-se água Não pavimento ou surgiu água na parte posterior do aparelho.

Certifique-se de que o tubo de drenagem dentro do aparelho está corretamente colocado sobre a bandeja de recolha de água da parte posterior. Caso esteja, em momentos de muita humidade, deverá recolher o excesso de água com uma esponja.

6. Surgiu água na parede interior do aparelho.

Durante épocas muito húmidas, isso pode acontecer se abrir a porta demasiadas vezes.

7. Parece que o aparelho nunca se desliga: está sempre a funcionar.

Certifique-se de que a porta está corretamente fechada. Adicione outro termómetro Não interior da cave para verificar se o termóstato da cave marca a mesma temperatura.

8. Surgiu vapor/condensação na porta de vidro.

Isto pode acontecer durante épocas muito húmidas, especialmente Não verão. Certifique-se de que efetuou a instalação de acordo com o manual, em especial as ventilações, porque estas são muito importantes para o correto funcionamento e para evitar avarias graves.

Não que se refere à condensação Não exterior da porta da cave de vinhos, é um efeito Nãoormal e natural que ocorre em circunstâncias atípicas. Uma temperatura elevada do exterior, humidade relativa alta, divisão ou cozinha sem ventilação adequada, divisão fechada durante muito tempo e a porta de vidro fria da cave de vinhos são todos fatores que provocam seguramente condensação.

8. FAQ (Perguntas frequentes)**9. Os motores dos ventiladores interiores ligam-se e desligam-se, mesmo quando atingem a temperatura configurada.**

Para fazer circular o ar e manter a temperatura configurada dentro do armário, os ventiladores interiores devem funcionar em ON e OFF quando o compressor estiver desligado em modo Clima Dinâmico. Os ventiladores irão ligar-se e desligar-se aproximadamente a cada 20 segundos. Este ciclo é Nãoormal e foi concebido para fazer circular o ar e para assegurar o funcionamento contínuo dos ventiladores. Se o ventilador parar completamente e não completar o ciclo, não funciona. O modo Clima Dinâmico é o modo predefinido de fábrica. Se o utilizador considerar que faz muito ruído, pode selecionar o modo SILENT pressionando a tecla UP sem soltar durante pelo meNãos 5 segundos até ouvir três sons “B B B”, que confirmam que o modo silencioso está ativado.

10. Não é posSimvel configurar as temperaturas alta e baixa separadamente — ambas são ajustadas em simultâneo (se uma aumenta, a outra também, etc.).

Isto é Nãoormal. A temperatura configurada para a ZONA INFERIOR deverá ser sempre a mesma ou superior à da ZONA SUPERIOR. Desta forma, quando o utilizador ajusta a temperatura de uma das zonas, se a condição anterior não for posSimvel, a temperatura configurada da segunda zona irá alterar-se automaticamente para corresponder à referida condição.

11. O painel de controlo parece não funcionar.

O painel de controlo deste equipamento tem uma função de bloqueio automático que impede a manipulação da temperatura ou das opções de energia. Esta função ativa-se automaticamente 2 minutos após ter tocado pela última vez numa tecla do painel de controlo. Para desbloquear o painel de controlo, pressione as teclas UP e DOWN sem soltar durante 5 segundos.

12. Os ventiladores funcionam constantemente. É Nãoormal?

Para fazer circular o ar e manter a temperatura configurada dentro do armário, os ventiladores interiores devem funcionar em ON e OFF quando o compressor estiver desligado em modo Clima Dinâmico. Os ventiladores irão ligar-se e desligar-se aproximadamente a cada 20 segundos. Este ciclo é Nãoormal e foi concebido para fazer circular o ar e para assegurar o funcionamento contínuo dos ventiladores. Se o ventilador parar completamente e não completar o ciclo, não funciona.

13. O ecrã digital funciona, mas o aparelho não refrigera.

Verifique se o aparelho está em “Modo Demo Eco”. Pressione simultaneamente as teclas “UP”, “DOWN” e “LIGHT” sem soltar durante pelo meNãos 5 segundos para sair do Modo Demo Eco.

14. O ecrã digital, a luz e o som não funcionam, mas o aparelho refrigera corretamente.

É posSimvel que o aparelho esteja em modo “Display OFF”

15. Existe gelo acumulado na parte posterior inferior (zona do compressor) e este pode entrar em contacto com o ventilador e provocar um mau funcionamento da unidade.

Verifique se na parte inferior ou adjacente, especialmente em modelos de integração, existe outro eletrodoméstico que produza ou seja uma fonte de calor como, por exemplo, um congelador, forNãos etc., **A CAVE DE VINHOS NÃO DEVE SER INSTALADA NESTAS CIRCUNSTÂNCIAS.**

9. ESPECIFICAÇÕES TÉCNICAS

ESPECIFICAÇÕES	PVMAV 45-18 / PVMAVP 45-18	PVMAV 60-25 / PVMAVP 60-25	PVMAV 88-49 / PVMAVP 88-49	PVMAV 124-70 / PVMAVP 124-70	PVMAV 178/112 / PVMAVP 178/112	PBE 89-66	PBE 182-190
Secções de frio	1	2	2	2	2	1	1
Isolamento secções frio	Sim	Sim	Sim	Sim	Sim	Sim	-
Número total de garrafas (Bordeaux 0,75l)	18	25	49	70	112	66	190
Altura do garrafa (mm)	300	300	300	300	300	300	300
Nº bandejas madeira faia	2	3	5	9	15	2	4
Nº bandejas departamento fixo	1	1	-	-	-	-	-
Luz interior	Sim	Sim	Sim	Sim	Sim	Sim	Sim
Controle temperatura	Electrónico-Digital	Electrónico-Digital	Electrónico-Digital	Electrónico-Digital	Electrónico-Digital	Electrónico-Digital	Electrónico-Digital
Temperatura operativa (°C/°F)	5~20°C	5~20°C	5~20°C	5~20°C	5~20°C	5~20°C	5~20°C
Temperatura zona 1	5~20°C	5~20°C	5~20°C	5~20°C	5~20°C	5~20°C	5~20°C
Temperatura zona 2	N.A	5~20°C	5~20°C	5~20°C	5~20°C	5~20°C	N.A
Defrost (Descongelação)	Automático	Automático	Automático	Automático	Automático	Automático	Automático
Controle de humidade (Caixa humidade)	Caixa humidade	Caixa humidade	Caixa humidade	Caixa humidade	Caixa humidade	Caixa humidade	Caixa humidade
Aquecedor	Sim	Sim	Sim	Sim	Sim	Sim	Sim
Alarme temperatura	Sim	Sim	Sim	Sim	Sim	Sim	Sim
Alarme porta	Sim	Sim	Sim	Sim	Sim	Sim	Sim
Filtro olores	Não	Não	Não	Não	Sim	Sim	Sim
Depósito controle de umidade interior.	Sim	Sim	Sim	Sim	Sim	Sim	Sim
Bomba para controle de humidade	Não	Não	Não	Não	Não	Sim	Sim
Indicador de temperatura °C/°F	Sim	Sim	Sim	Sim	Sim	Sim	Sim
Cor Display	Azul	Azul	Azul	Azul	Azul	Azul	Azul
Luz interior	LED	LED	LED	LED	LED	LED	LED
Color iluminacion interior	Azul	Azul	Azul	Azul	Azul	Azul	Azul
Conceição posterior (liso/radiador)	Liso	Liso	Liso	Liso	Liso	Liso	Liso
Interruptor luz	Sim	Sim	Sim	Sim	Sim	Sim	Sim
Dobradiça profissional totalmente integrada	Sim	Sim	Sim	Sim	Sim	Não	Não
Porta reverSimvel	Não	Não	Não	Não	Não	Sim	Sim
Ângulo de abertura	95-115°	95-115°	95-115°	95-115°	95-115°	115°	115°
Filtro UV porta de vidro	Sim	Sim	Sim	Sim	Sim	Sim	Sim

9. ESPECIFICAÇÕES TÉCNICAS

ESPECIFICAÇÕES	PVMAV 45-18 / PVMAMP 45-18	PVMAV 60-25 / PVMAMP 60-25	PVMAV 88-49 / PVMAMP 88-49	PVMAV 124-70 / PVMAMP 124-70	PVMAV 178/112 / PVMAMP 178/112	PBE 89-66	PBE 182-190
Nº vidros porta	3	3	3	3	3	3	3
Vidro temperado	Sim	Sim	Sim	Sim	Sim	Sim	Sim
Formato livre instalação	Não	Não	Não	Não	Não	Sim	Sim
Formato integração	Sim	Sim	Sim	Sim	Sim	Não	Não
Formato de gabinete baixo	Não	Não	Não	Não	Não	Sim	Sim
Tamanho do cabo de rede (m)	1,8	1,8	1,8	1,8	1,8	1,8	1,8
Sistema ventilação integrado	Sim	Sim	Sim	Sim	Sim	Não	Não
Ventilação, zócalo o traseira	Ventilação livre integrada	Ventilação livre integrada	Ventilação livre integrada	Ventilação livre integrada	Ventilação livre integrada	Ventilação do plinto rortal	Ventilação do plinto rortal
Altura _H (mm)	455	595	885	1234	1784	820	1820
Largura _W (mm)	592	592	592	592	592	595	595
Profundidade sem maçaneta _D(mm)	559	559	559	559	559	575	575
Profundidade com maçaneta _D(mm)	599	599	599	599	599	615	615
Profundidade do corpo sem porta (mm)	512	512	512	512	512	530	530
Profundidade e altura do zócalo _DxH (mm)	-	-	-	-	-	72x95	72x95
Dimensiones maçaneta _HxWxD (mm)	285x25x40	285x25x40	285x25x40	285x25x40	285x25x40	510x25x40	510x25x40
Dimensiones sem maçaneta (HxWxD)	455x592x559	595x592x559	885x592x559	1234x592x559	1784x592x559	820x595x575	1820x595x575
Encaixe (mm)	450x555x545	589x555x545	874x555x545	1223x555x545	1773x555x545	822x600x≥585	1825x600x≥585
Capacidade, volume de armazenamento (l)	45	62	116	182	285	128	335
Classe energética	A	A	A	A	A	A+	A+
Classe energética / 2021	G	G	G	G	G	E	G
Classe climática	ST	ST	ST	ST	ST	ST	ST
Alimentação da rede	220-240V~ /50Hz	220-240V~ /50Hz	220-240V~ /50Hz	220-240V~ /50Hz	220-240V~ /50Hz	220-240V~ /50Hz	220-240V~ /50Hz
Nº unidades de lâmpada led internas	12	12	24	38	60	6	62
Consumo por unidade led interna (W)	0,05	0,05	0,05	0,05	0,05	0,15	0,05
Consumo total luz led interna (W)	0,6	0,6	1,2	1,9	3	0,9	3,1
Potência (W)	85	100	100	160	160	100	160
Atual (A)	0,6	1,2	1,2	1,2	1,4	1,2	1,4
Consumo (kWh/y.r)	127	131	156	170	185	76	144
INVERTER (Sim / Não)	Não	Não	Não	Sim	Sim	Não	Não
Refrigerante	R600a	R600a	R600a	R600a	R600a	R600a	R600a
Potência soNãora LwA (dB(A))	36	39	40	40	40	40	41

9. ESPECIFICAÇÕES TÉCNICAS

ESPECIFICAÇÕES	PVMB 15-7	PVMB 30-16	PVMB 40-28	PVMBP-HD 40-28	PVMB 60-53	PVMBP 60-45	PVMBP-HD 60-45
Secções de frio	1	2	2	2	2	2	2
Isolamento secções frio	-	Sim	Sim	Sim	Sim	Sim	Sim
Número total de garrafas (Bordeaux 0,75l)	7	16	28	28	53	45	45
Altura do garrafa (mm)	300	300	300	300	300	300	300
Nº bandejas madeira faia	-	5	5	5	4	4	4
Nº bandejas departamento fixo	7	1	1	1	1	1	1
Luz interior	Sim	Sim	Sim	Sim	Sim	Sim	Sim
Controle temperatura	Electrónico- Digital	Electrónico- Digital	Electrónico- Digital	Electrónico- Digital	Electrónico- Digital	Electrónico- Digital	Electrónico- Digital
Temperatura operativa (°C/°F)	5~20°C	5~20°C	5~20°C	5~20°C	5~20°C	5~20°C	5~20°C
Temperatura zona 1	5~20°C	5~20°C	5~20°C	5~20°C	5~20°C	5~20°C	5~20°C
Temperatura zona 2	N.A	5~20°C	5~20°C	5~20°C	5~20°C	5~20°C	5~20°C
Defrost (Descongelação)	Automático	Automático	Automático	Automático	Automático	Automático	Automático
Controle de humidade (Caixa humidade)	Caixa humidade	Caixa humidade	Caixa humidade	Caixa humidade	Caixa humidade	Caixa humidade	Caixa humidade
Aquecedor	Não	Sim	Sim	Sim	Sim	Sim	Sim
Alarme temperatura	Sim	Sim	Sim	Sim	Sim	Sim	Sim
Alarme porta	Sim	Sim	Sim	Sim	Sim	Sim	Sim
Filtro olores	Não	Não	Sim	Sim	Não	Não	Não
Depósito controle de umidade interior.	Sim	Sim	Sim	Sim	Sim	Sim	Sim
Bomba para controle de humidade	Não	Não	Não	Não	Não	Não	Não
Indicador de temperatura °C/°F	Sim	Sim	Sim	Sim	Sim	Sim	Sim
Cor Display	Azul	Azul	Azul	Azul	Azul	Azul	Azul
Luz interior	LED	LED	LED	LED	LED	LED	LED
Color iluminacion interior	Azul	Azul	Azul	Azul	Azul	Azul	Azul
Conceição posterior (liso/radiador)	Liso	Liso	Liso	Liso	Liso	Liso	Liso
Interruptor luz	Sim	Sim	Sim	Sim	Sim	Sim	Sim
Dobradiça profissional totalmente integrada	Não	Não	Não	Não	Não	Sim	Sim
Porta reverSimvel	Não	Não	Não	Não	Não	Não	Não sin Logo Sim con Logo
Ângulo de abertura	115°	115°	115°	115°	115°	115°	115°
Filtro UV porta de vidro	Sim	Sim	Sim	Sim	Sim	Sim	Sim

9. ESPECIFICAÇÕES TÉCNICAS

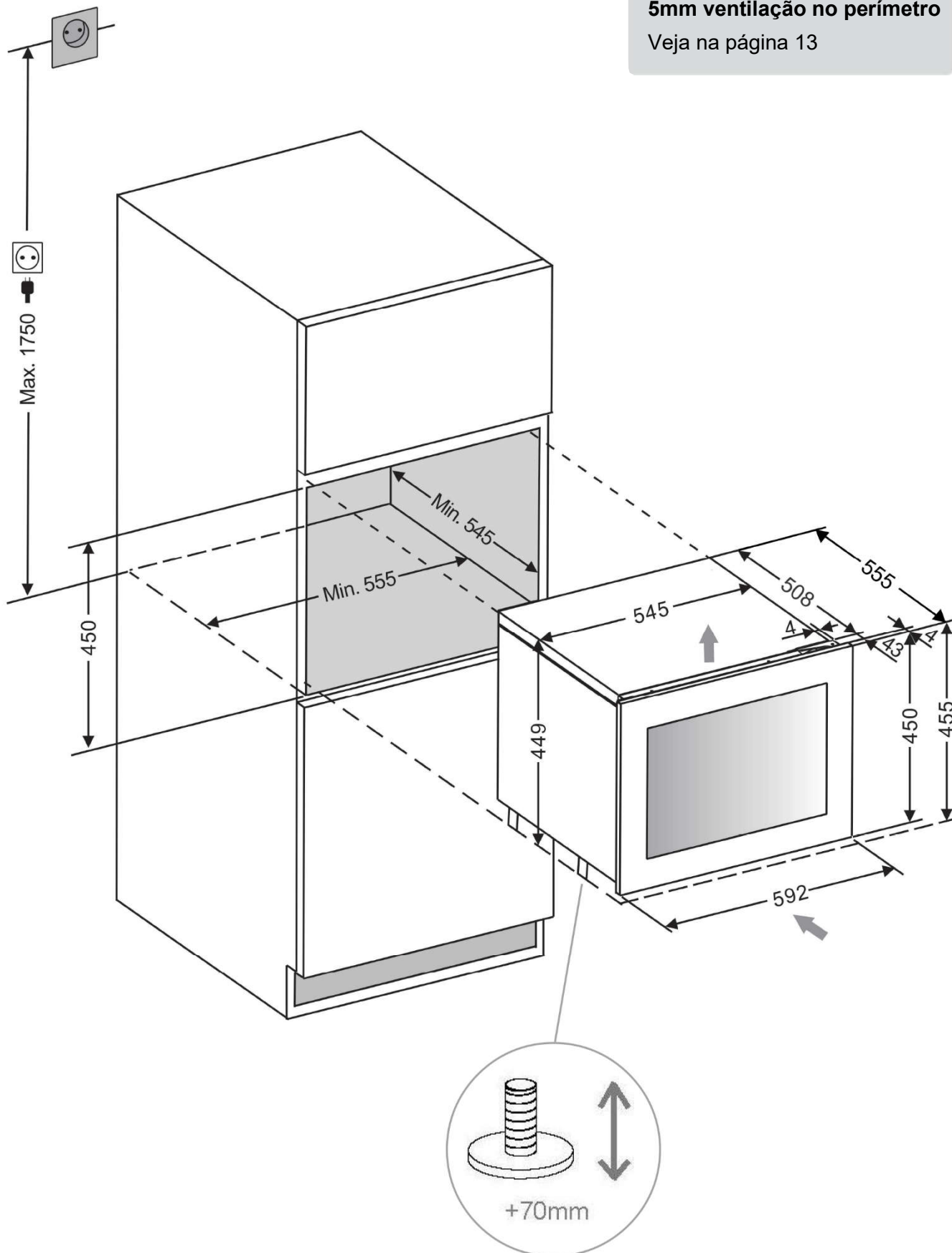
ESPECIFICAÇÕES	PVMB 15-7	PVMB 30-16	PVMB 40-28	PVMBP-HD 40-28	PVMB 60-53	PVMBP 60-45	PVMBP-HD 60-45
Nº vidros porta	3	3	3	3	3	3	3
Vidro temperado	Sim	Sim	Sim	Sim	Sim	Sim	Sim
Formato livre instalação	Sim	Sim	Sim	Sim	Sim	Sim	Sim
Formato integração	Não	Não	Não	Não	Não	Não	Não
Formato de gabinete baixo	Sim	Sim	Sim	Sim	Sim	Sim	Sim
Tamanho do cabo de rede (m)	1,8	1,8	1,8	1,8	1,8	1,8	1,8
Sistema ventilação integrado	Não	Não	Não	Não	Não	Não	Não
Ventilação, zócalo o traseira	Ventilação do zócalo frontal	Ventilação do zócalo frontal	Ventilação do zócalo frontal	Ventilação do zócalo frontal	Ventilação do zócalo frontal	Ventilação do zócalo frontal	Ventilação do zócalo frontal
Altura _H (mm)	820	820	820	880	820	820	880
Largura _W (mm)	148	295	395	395	595	595	595
Profundidade sem maçaneta _D(mm)	530	575	575	575	575	556	556
Profundidade com maçaneta _D(mm)	570	615	615	615	615	-	-
Profundidade do corpo sem porta (mm)	485	530	530	530	530	510	510
Profundidade e altura do zócalo DxH (mm)	72x95	72x95	72x95	72x95	72x95	72x95	72x95
Dimensiones maçaneta _HxWxD (mm)	510x25x40	510x25x40	510x25x41	510x25x42	510x25x40	-	-
Dimensiones sem maçaneta (HxWxD)	820x148x530	820x295x575	820x395x575	880x395x575	820x595x575	820x595x556	880x595x556
Encaixe (mm)	822x153x≥540	822x300x≥585	822x400x≥575	882x400x≥575	822x600x≥585	822x600x≥575	882x600x≥575
Capacidade, volume de armazenamento (l)	19	52	75	75	125	116	116
Classe energética	A	A	-	-	A	A	A
Classe energética / 2021	G	G	G	G	G	G	G
Classe climática	ST	ST	ST	ST	ST	ST	ST
Alimentação da rede	220-240V~/50Hz	220-240V~/50Hz	220-240V~/50Hz	220-240V~/50Hz	220-240V~/50Hz	220-240V~/50Hz	220-240V~/50Hz
Nº unidades de lâmpada led internas	3	24	24	24	24	24	24
Consumo por unidade led interna (W)	0,05	0,05	0,05	0,05	0,05	0,05	0,05
Consumo total luz led interna (W)	0,15	1,2	1,2	1,2	1,2	1,2	1,2
Potência (W)	60	85	85	85	100	100	100
Atual (A)	0,6	0,6	0,6	0,6	1,2	1,2	1,2
Consumo (kWh/y.r)	142	123	147	147	133	133	133
INVERTER (Sim / Não)	Não	Não	Não	Não	Não	Não	Não
Refrigerante	R600a	R600a	R600a	R600a	R600a	R600a	R600a
Potência soNãora LwA (dB(A))	40	40	39	39	40	40	40

10. ESQUEMAS DE INSTALAÇÃO E COTAS

PVMAV 45-18 / PVMAVP 45-18**⚠ AVISO**

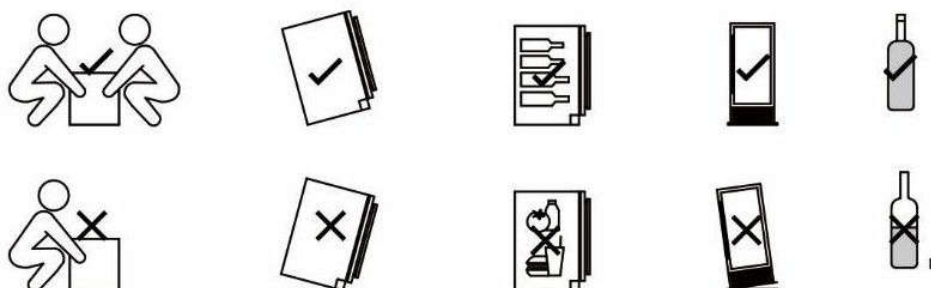
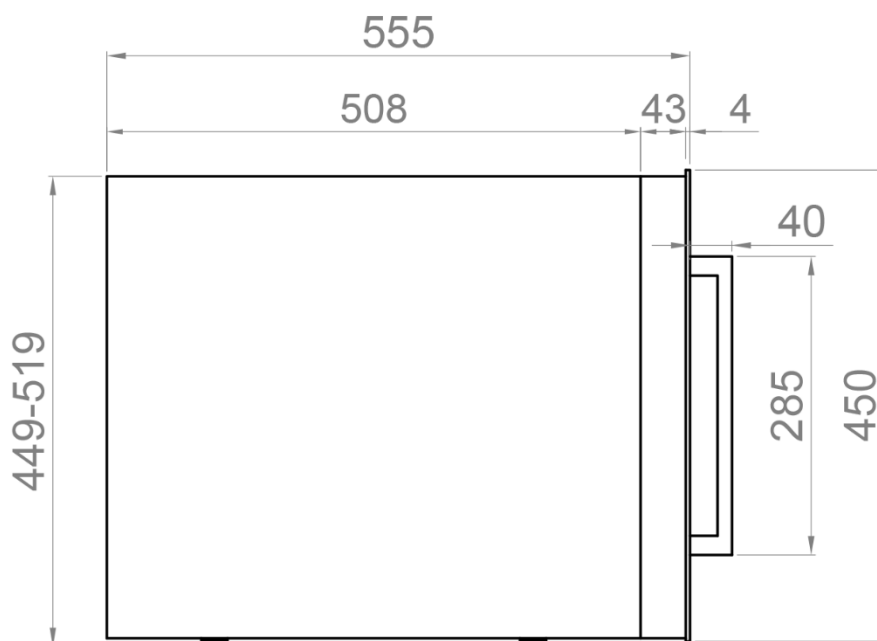
5mm ventilação no perímetro

Veja na página 13



10. ESQUEMAS DE INSTALAÇÃO E COTAS**PVMAV 45-18 / PVMAVP 45-18**

VISTA LATERAL

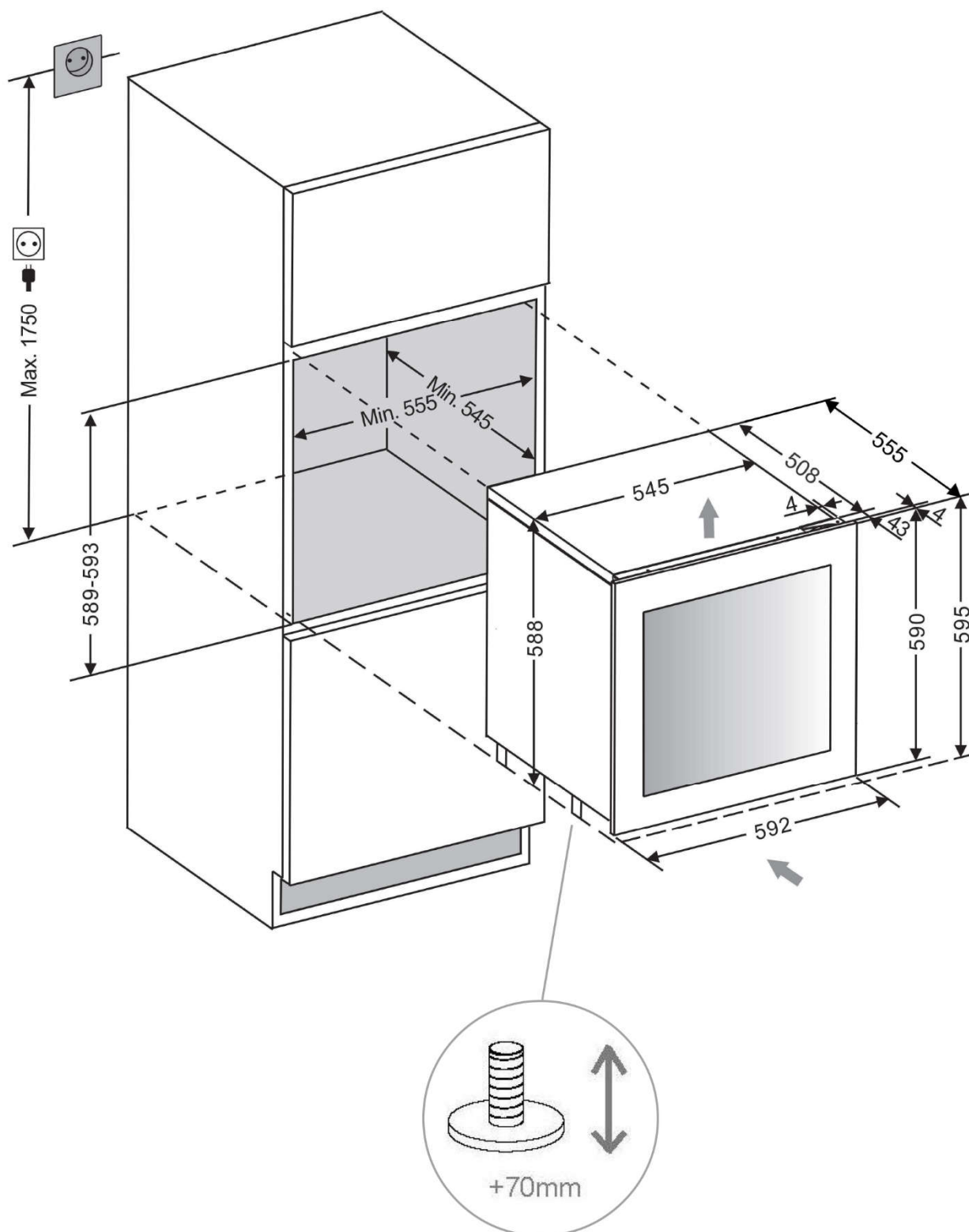


10. ESQUEMAS DE INSTALAÇÃO E COTAS

PVMAV 60-25 / PVMAVP 60-25**⚠ AVISO**

5mm ventilação no perímetro

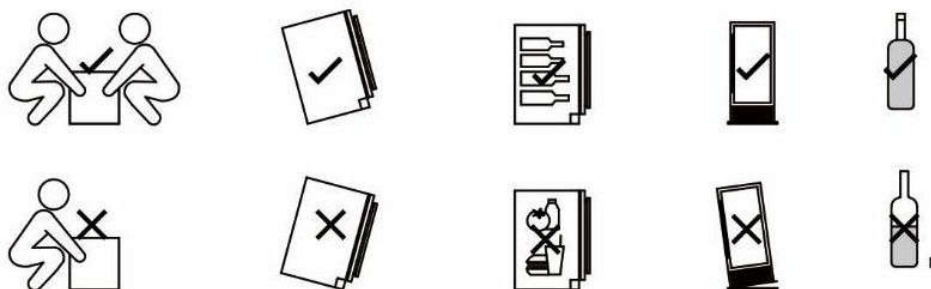
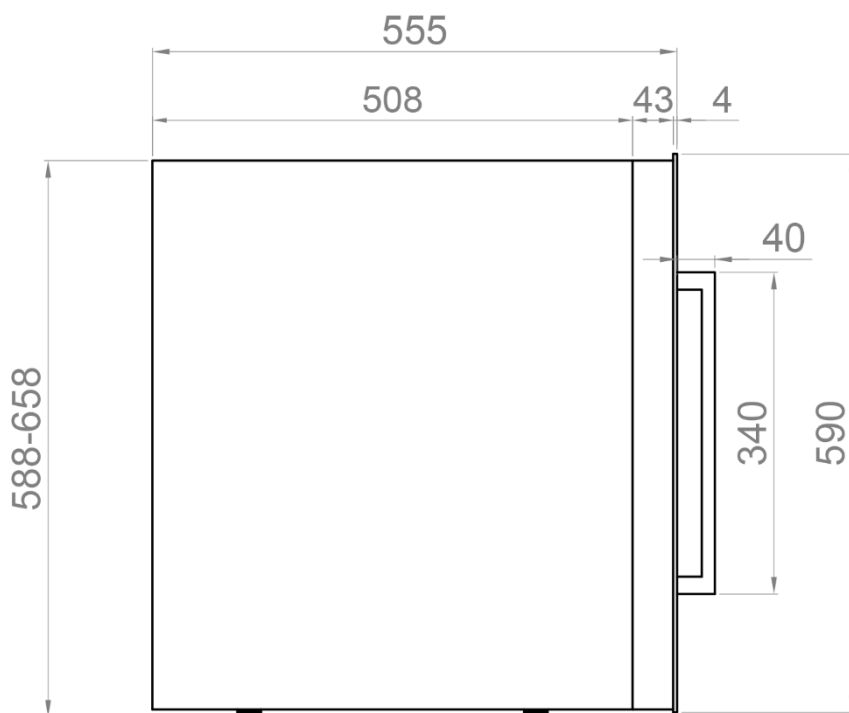
Veja na página 13



10. ESQUEMAS DE INSTALAÇÃO E COTAS

PVMAV 60-25 / PVMAVP 60-25

VISTA LATERAL

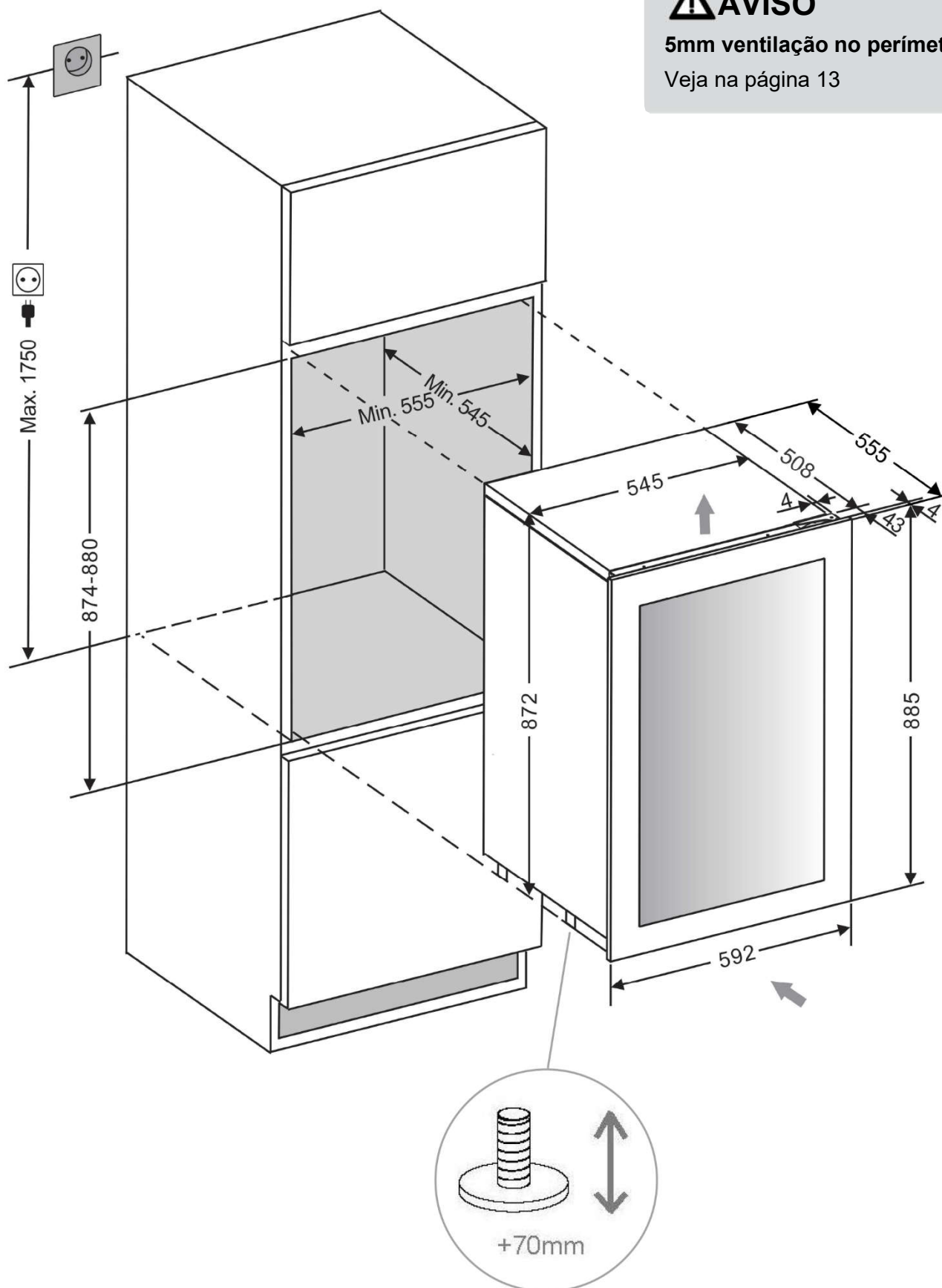


10. ESQUEMAS DE INSTALAÇÃO E COTAS

PVMAV 88-49 / PVMAVP 88-49**⚠ AVISO**

5mm ventilação no perímetro

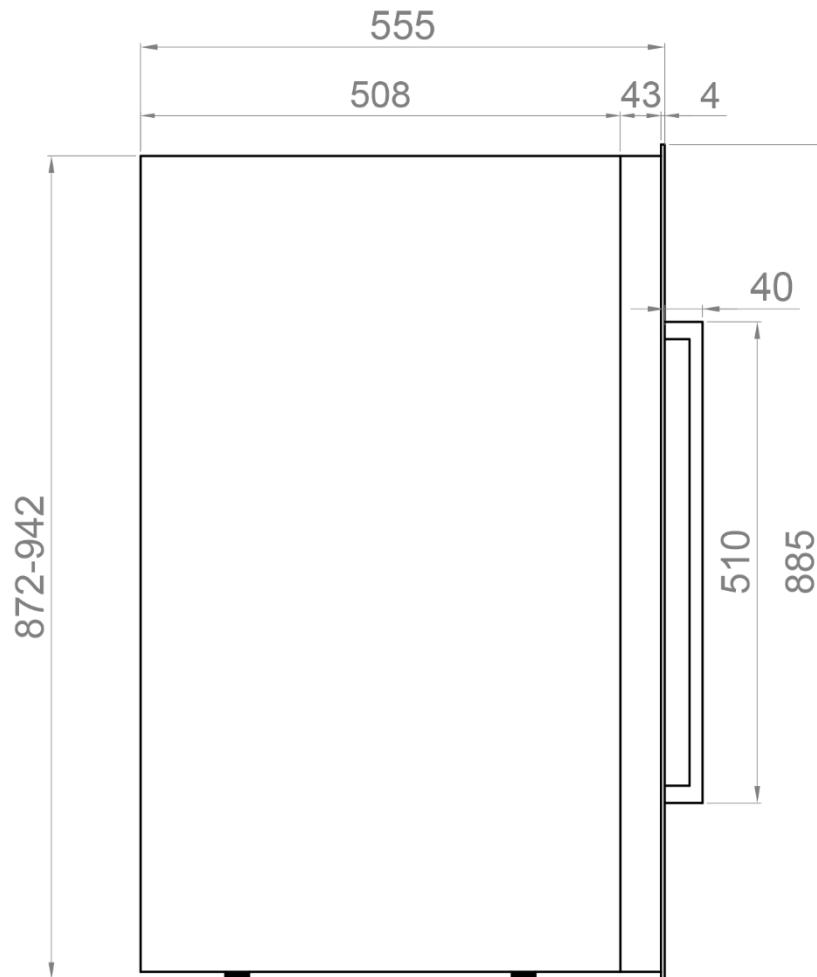
Veja na página 13



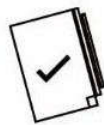
10. ESQUEMAS DE INSTALAÇÃO E COTAS

PVMAV 88-49 / PVMAVP 88-49

VISTA LATERAL



VISTA LATERAL

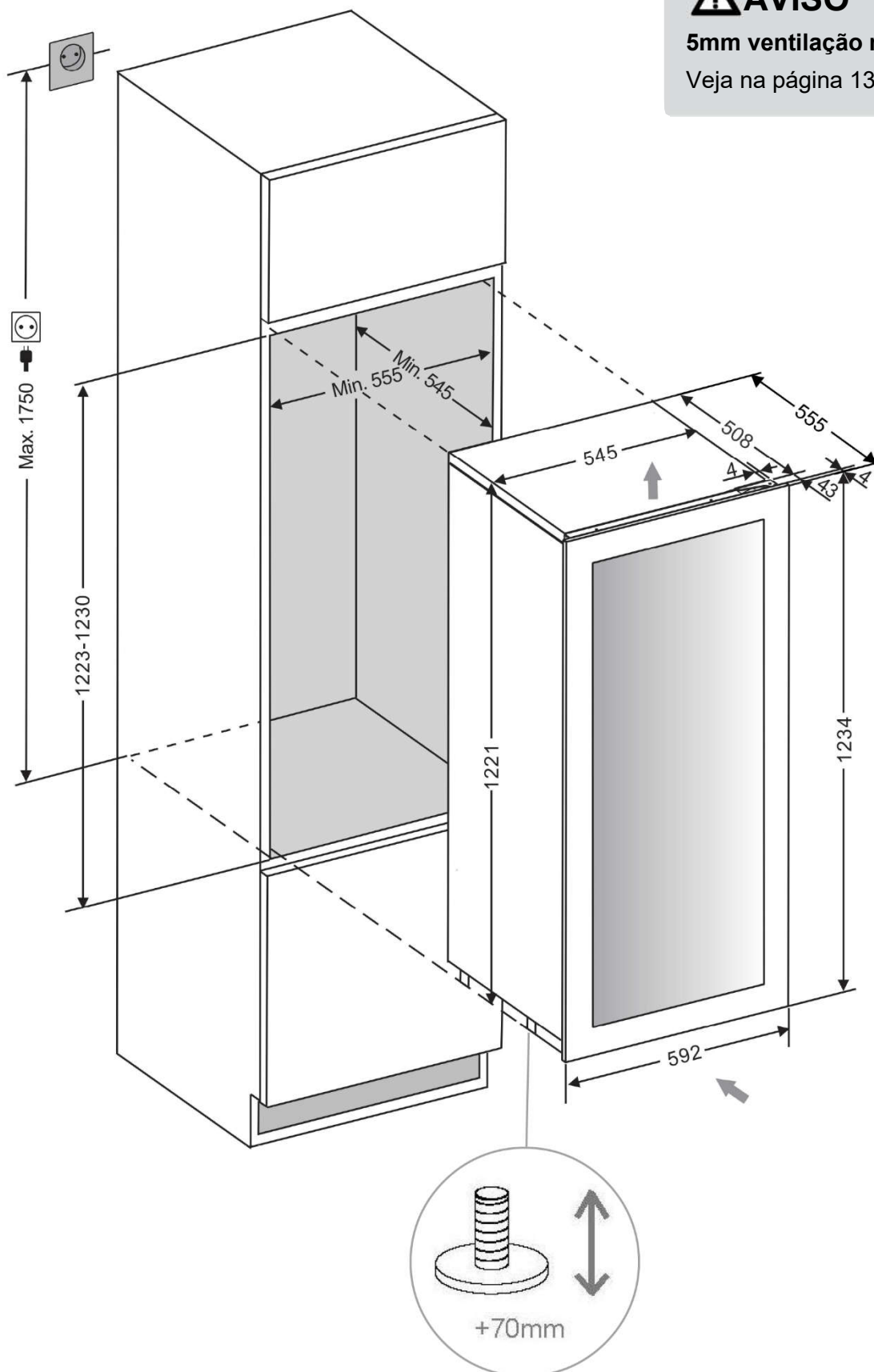


10. ESQUEMAS DE INSTALAÇÃO E COTAS

PVMAV 124-70 / PVMAVP 124**⚠️ AVISO**

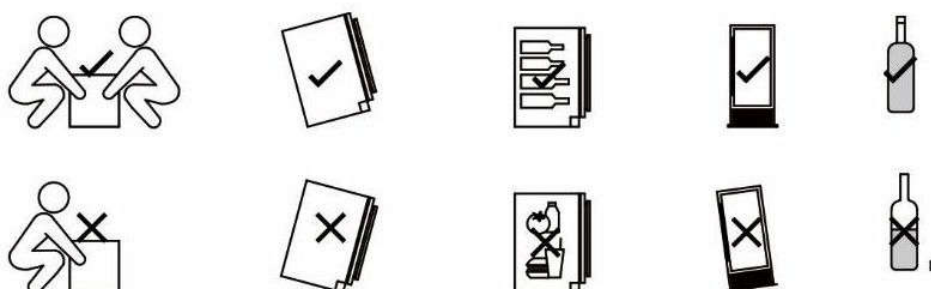
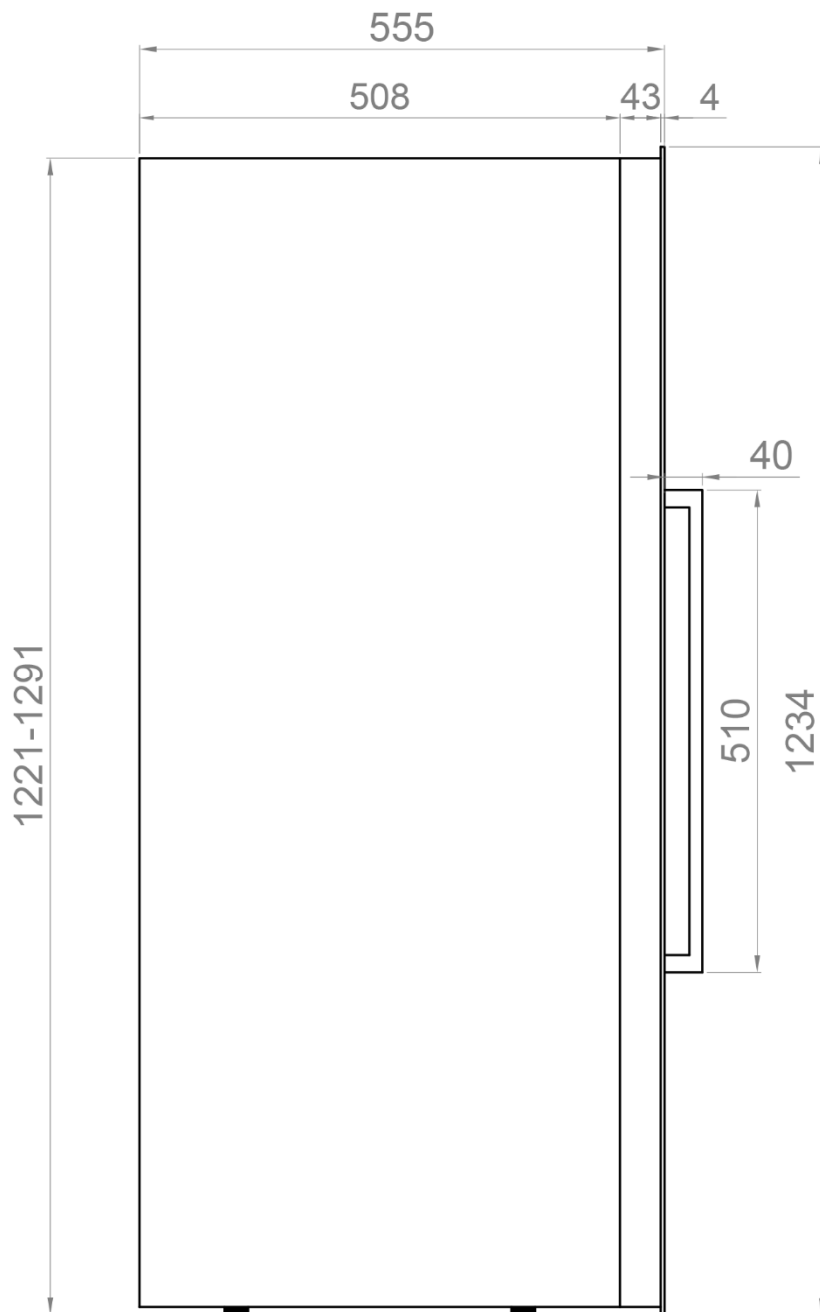
5mm ventilação no perímetro

Veja na página 13



10. ESQUEMAS DE INSTALAÇÃO E COTAS**PVMAV 124-70 / PVMAVP 124-70**

VISTA LATERAL

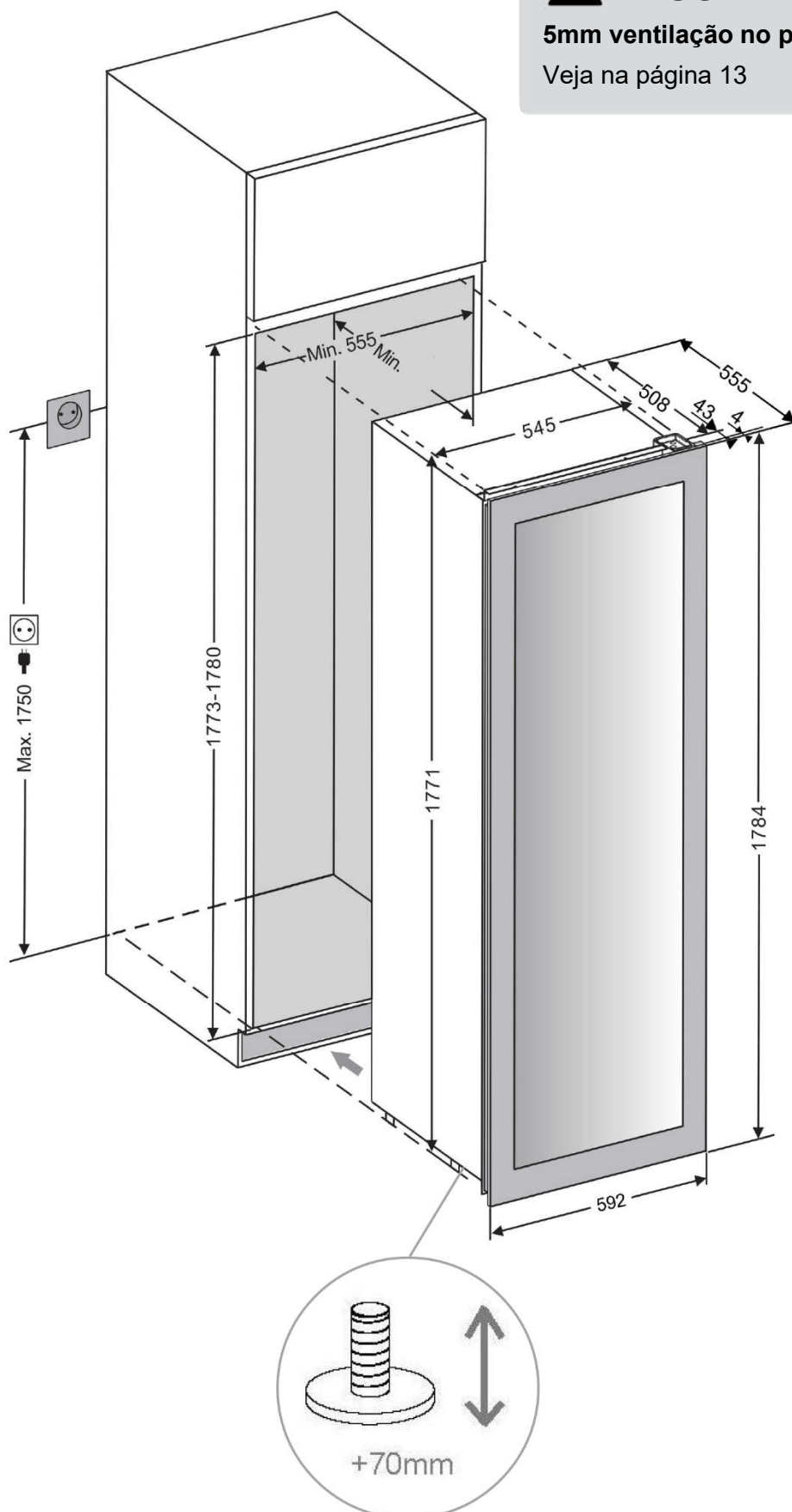


10. ESQUEMAS DE INSTALAÇÃO E COTAS

PVMAV 178-112 / PVMAVP 178**⚠ AVISO**

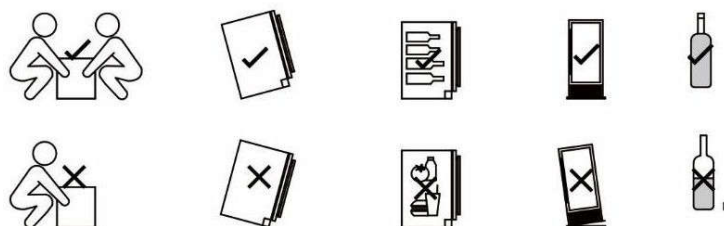
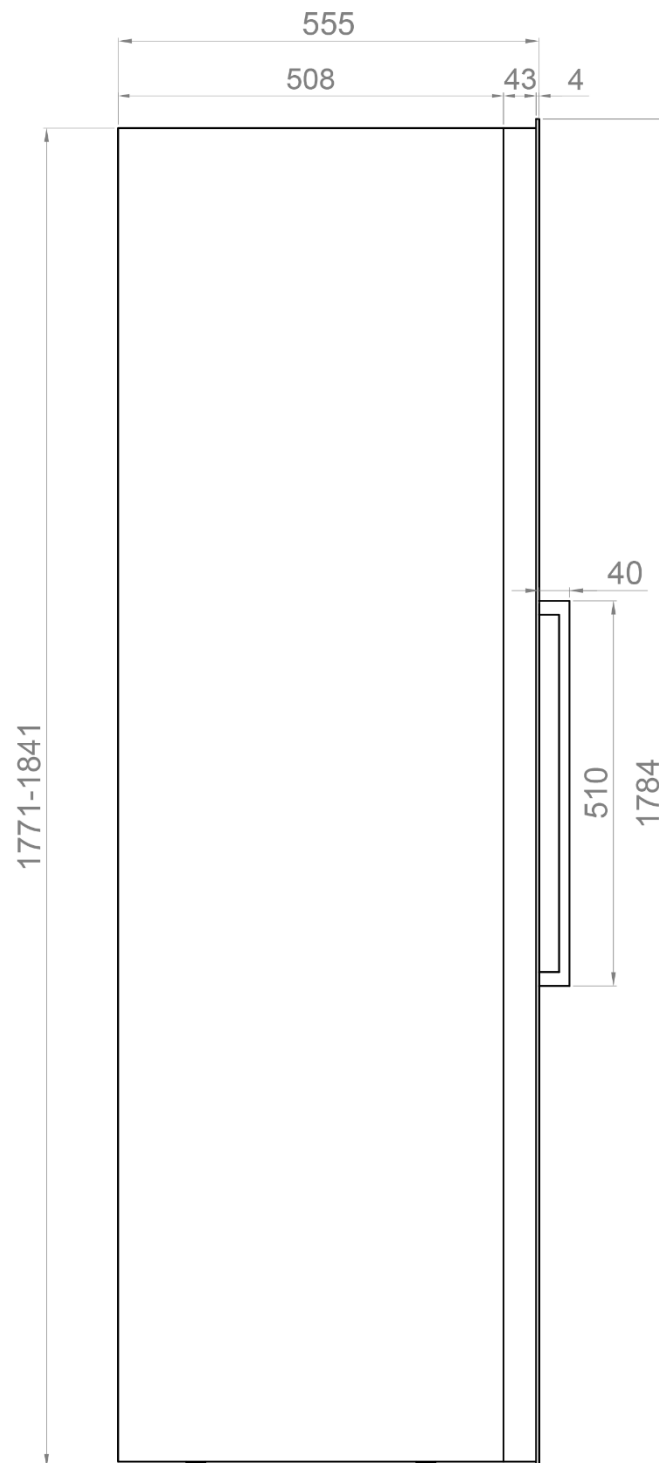
5mm ventilação no perímetro

Veja na página 13

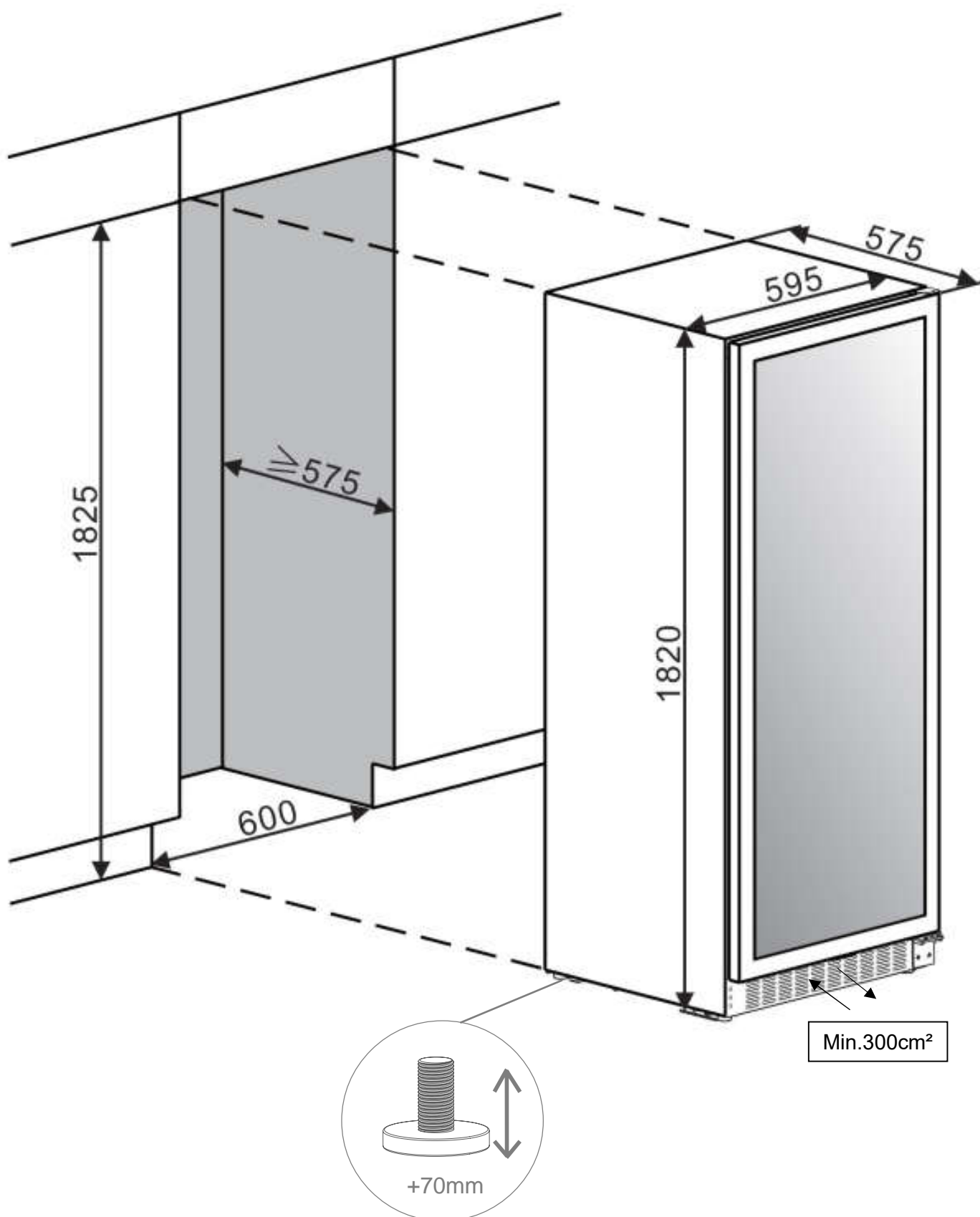


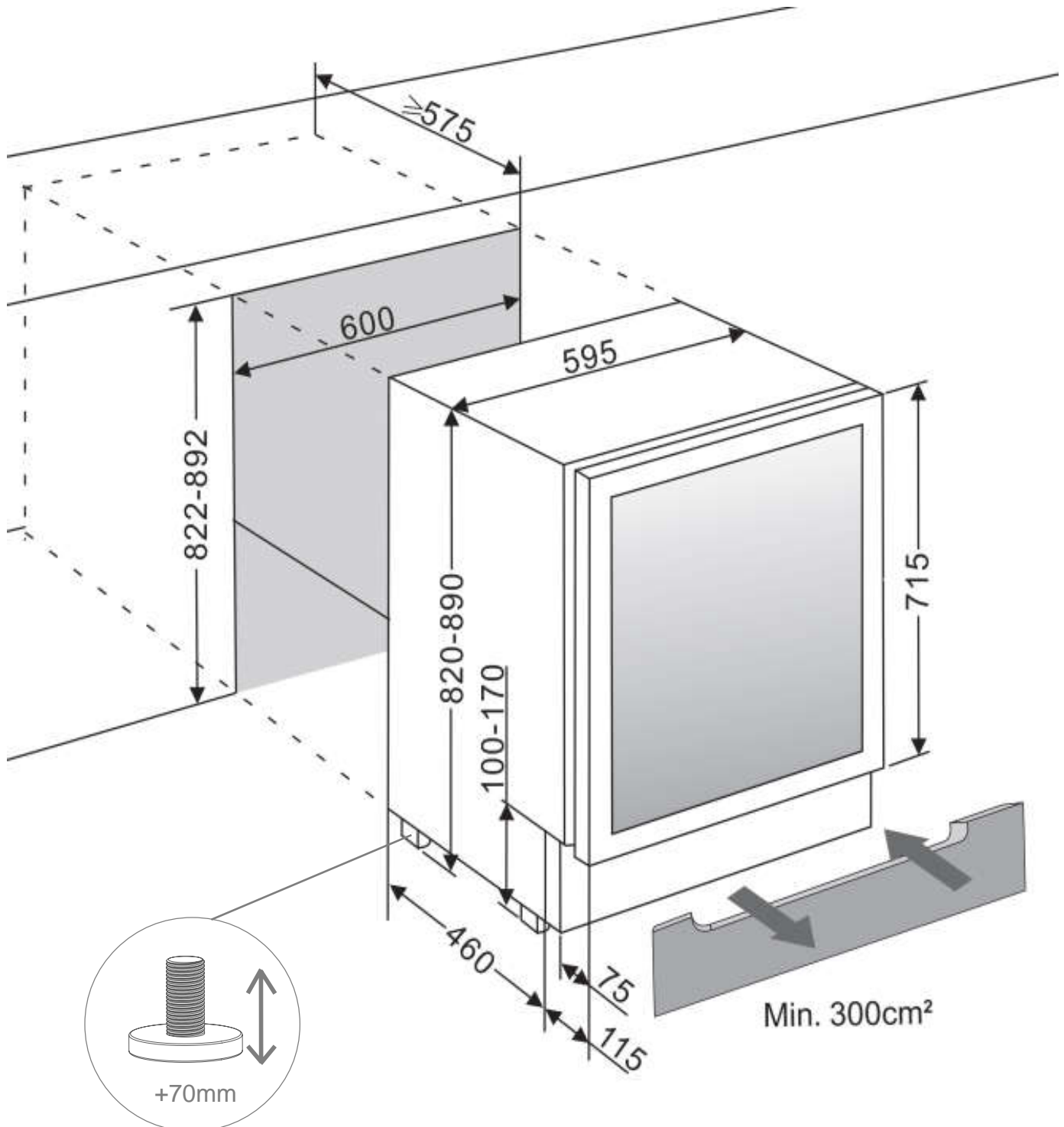
10. ESQUEMAS DE INSTALAÇÃO E COTAS**PVMAV 178-112 / PVMAVP 178-112**

VISTA LATERAL

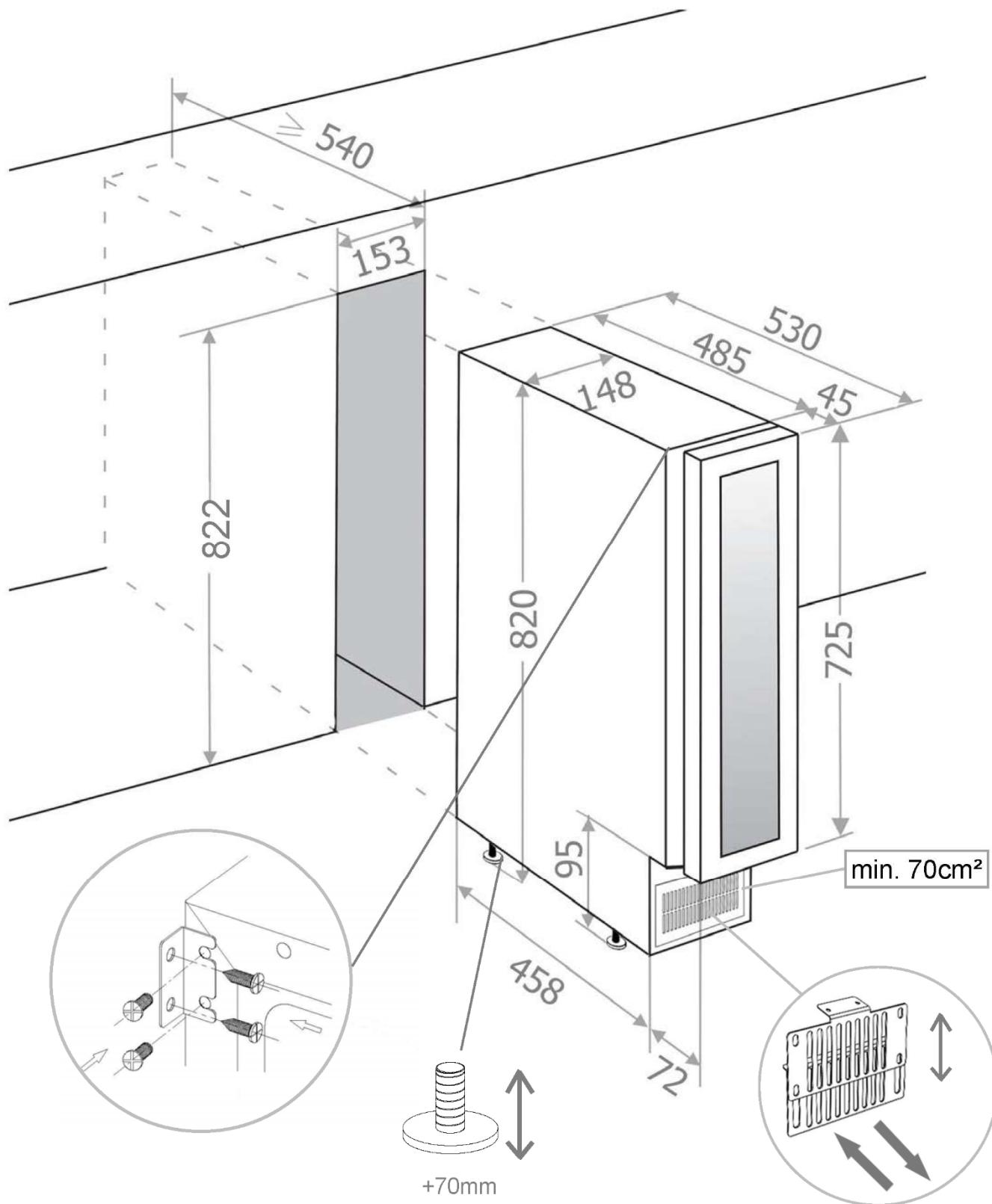


10. ESQUEMAS DE INSTALAÇÃO E COTAS

PBE 182-190

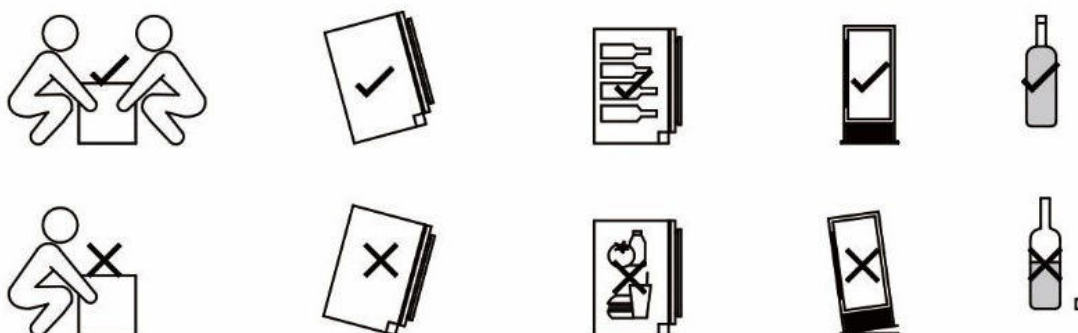
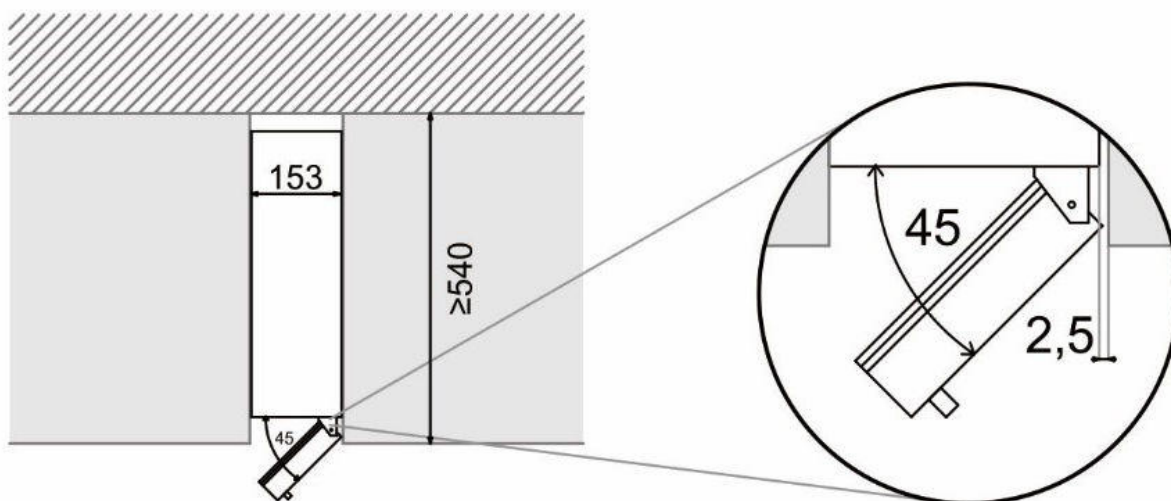
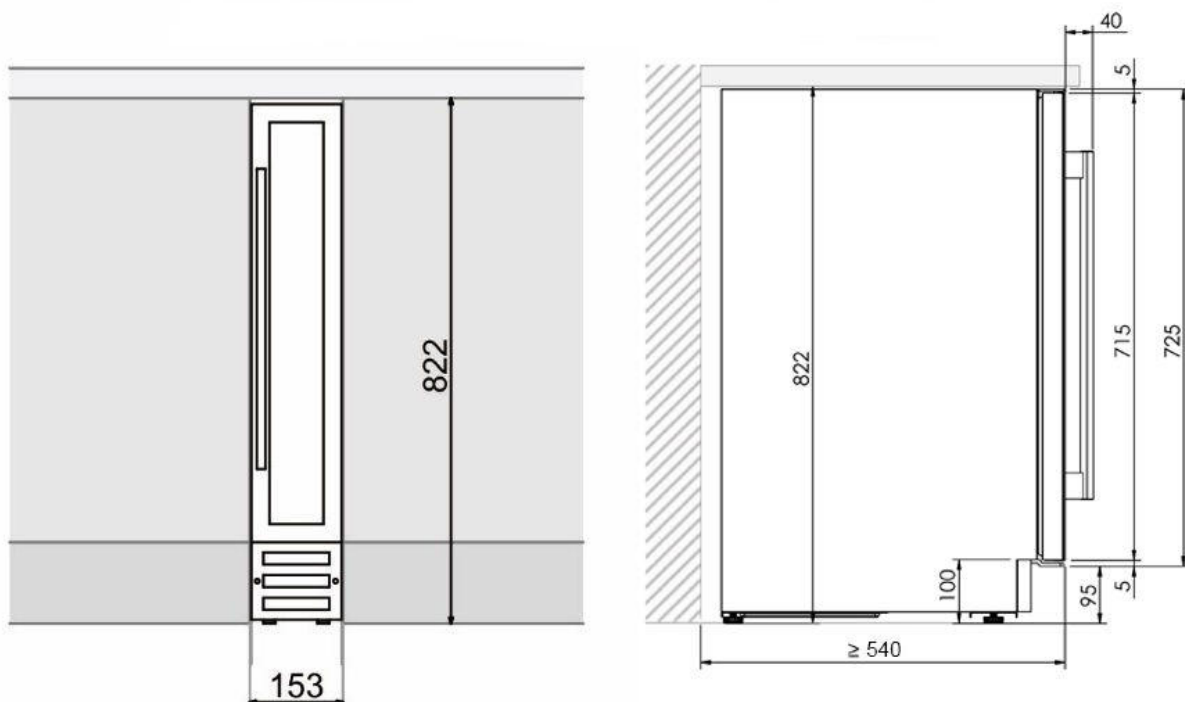
10. ESQUEMAS DE INSTALAÇÃO E COTAS**PBE 89-66**

10. ESQUEMAS DE INSTALAÇÃO E COTAS

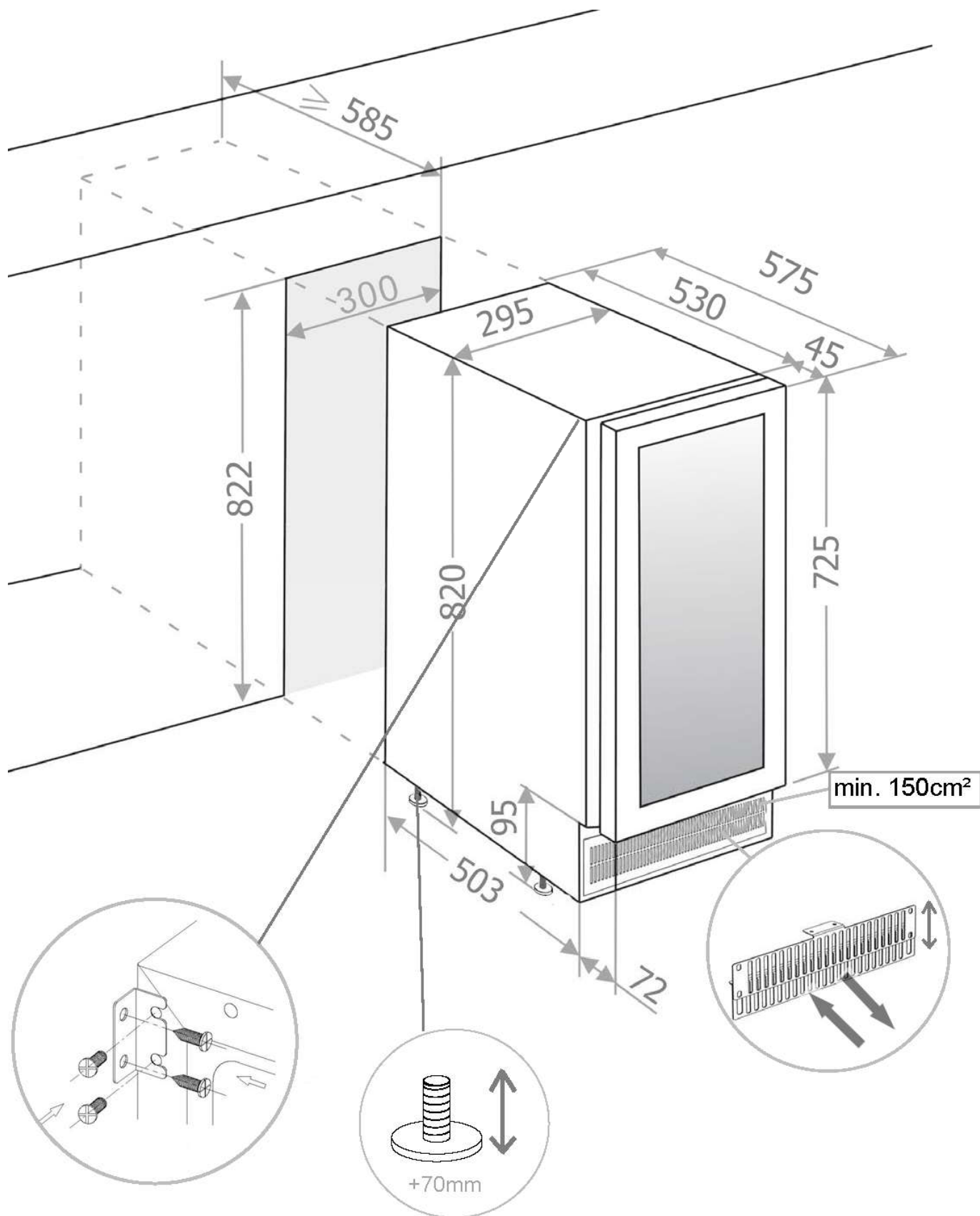
PVMB 15-7

10. ESQUEMAS DE INSTALAÇÃO E COTAS

PVMB 15-7

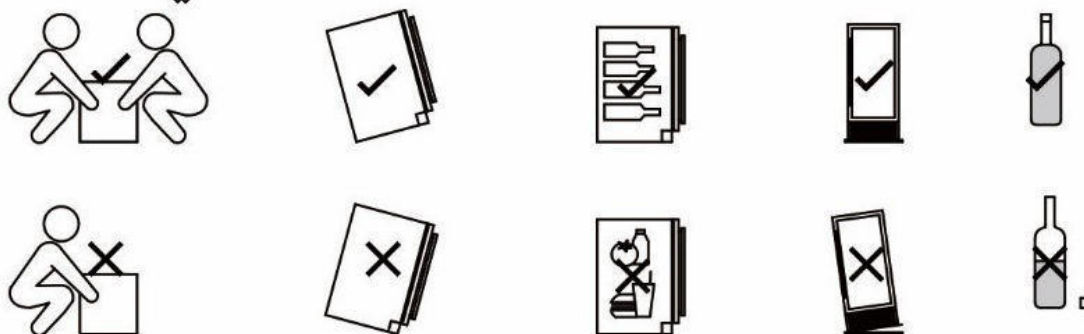
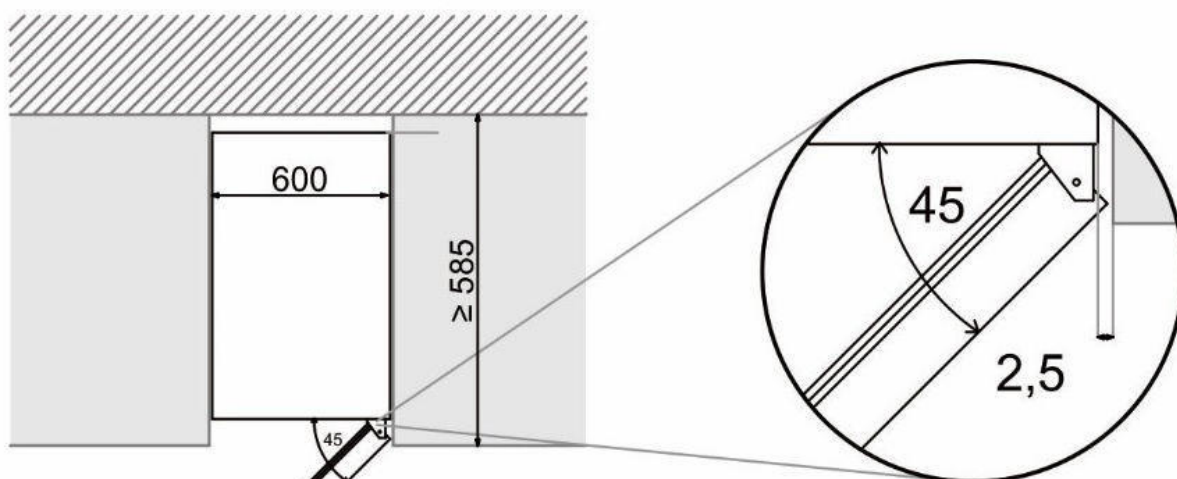
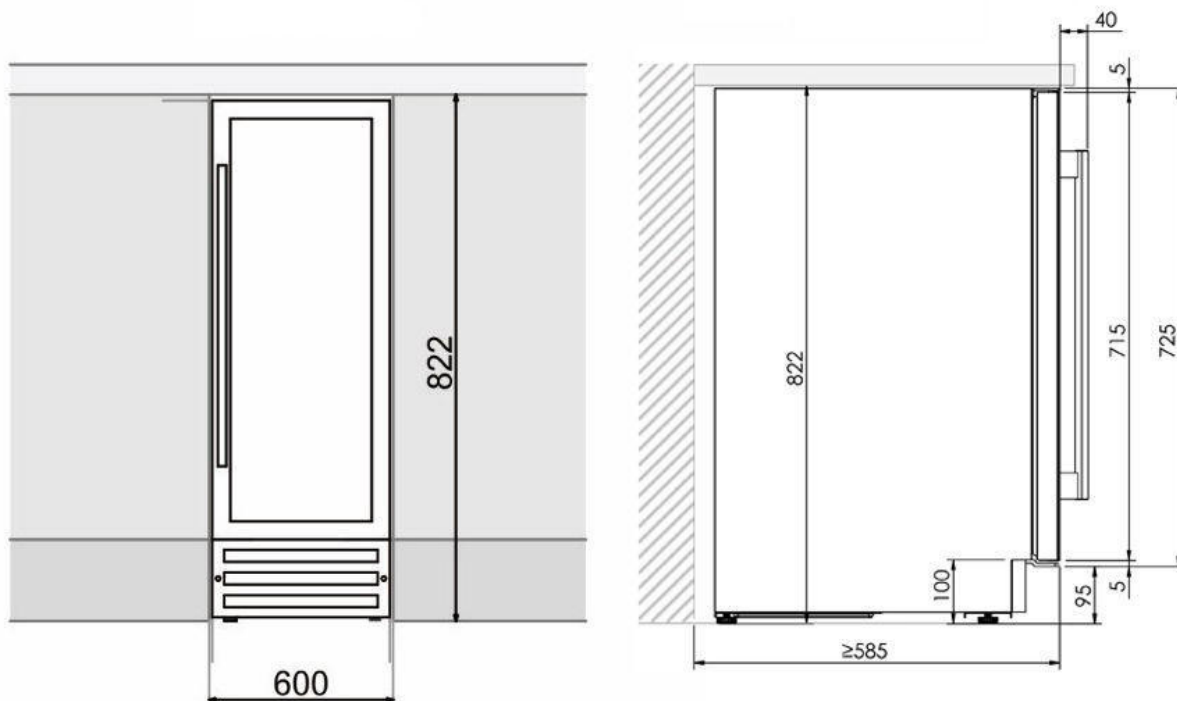


10. ESQUEMAS DE INSTALAÇÃO E COTAS

PVMB 30-16

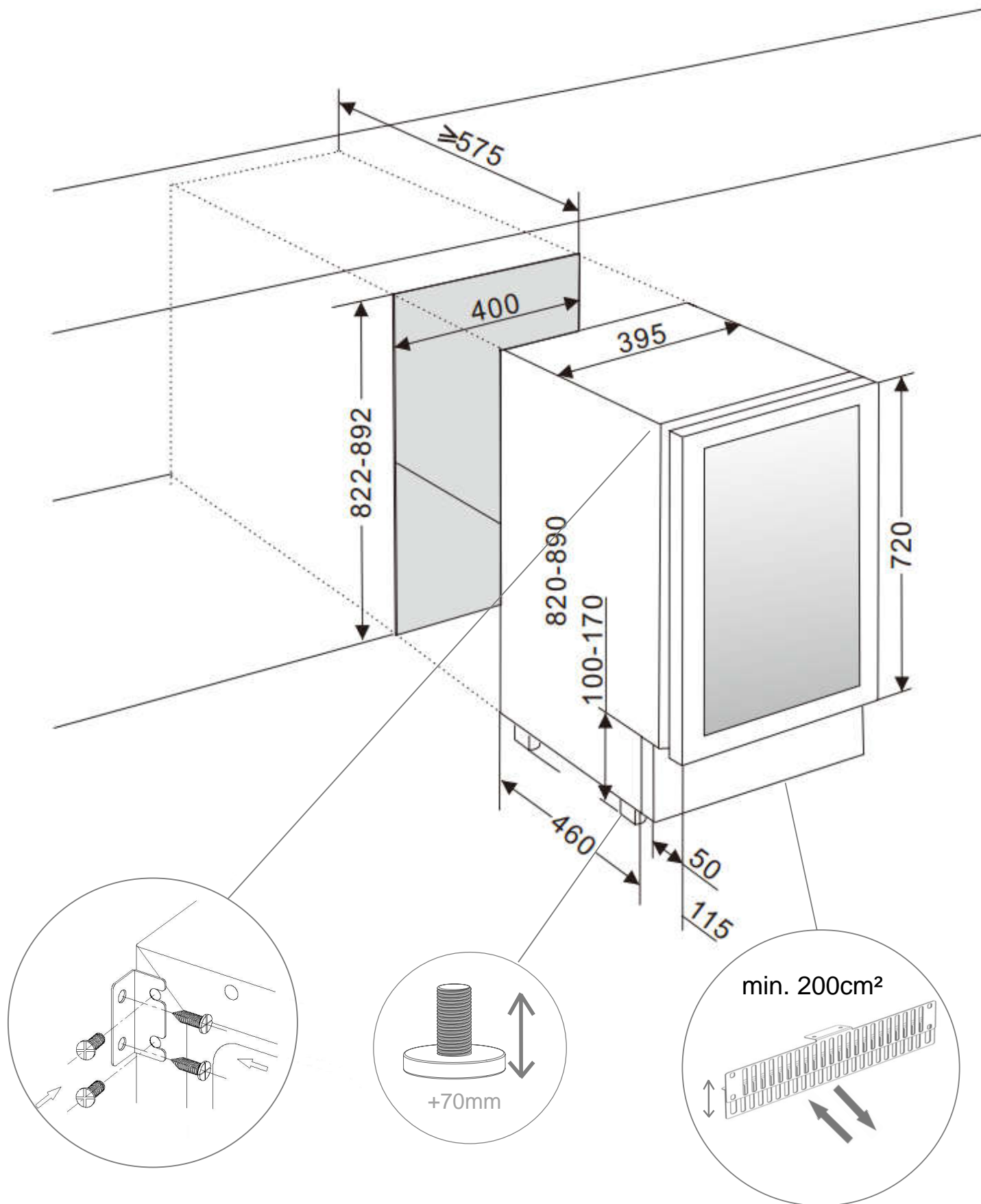
10. ESQUEMAS DE INSTALAÇÃO E COTAS

PVMB 30-16



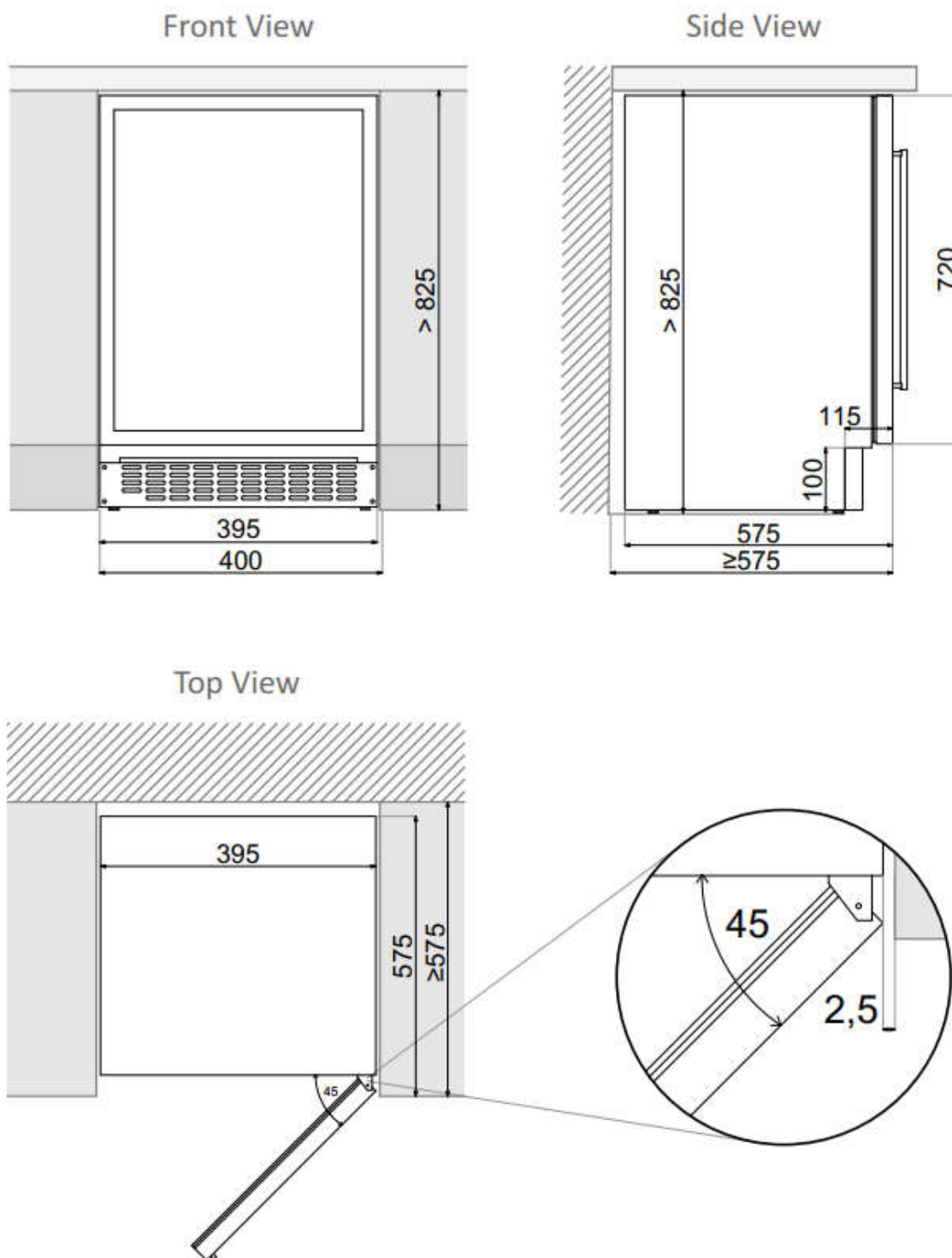
10. ESQUEMAS DE INSTALAÇÃO E COTAS

PVMB 40-28

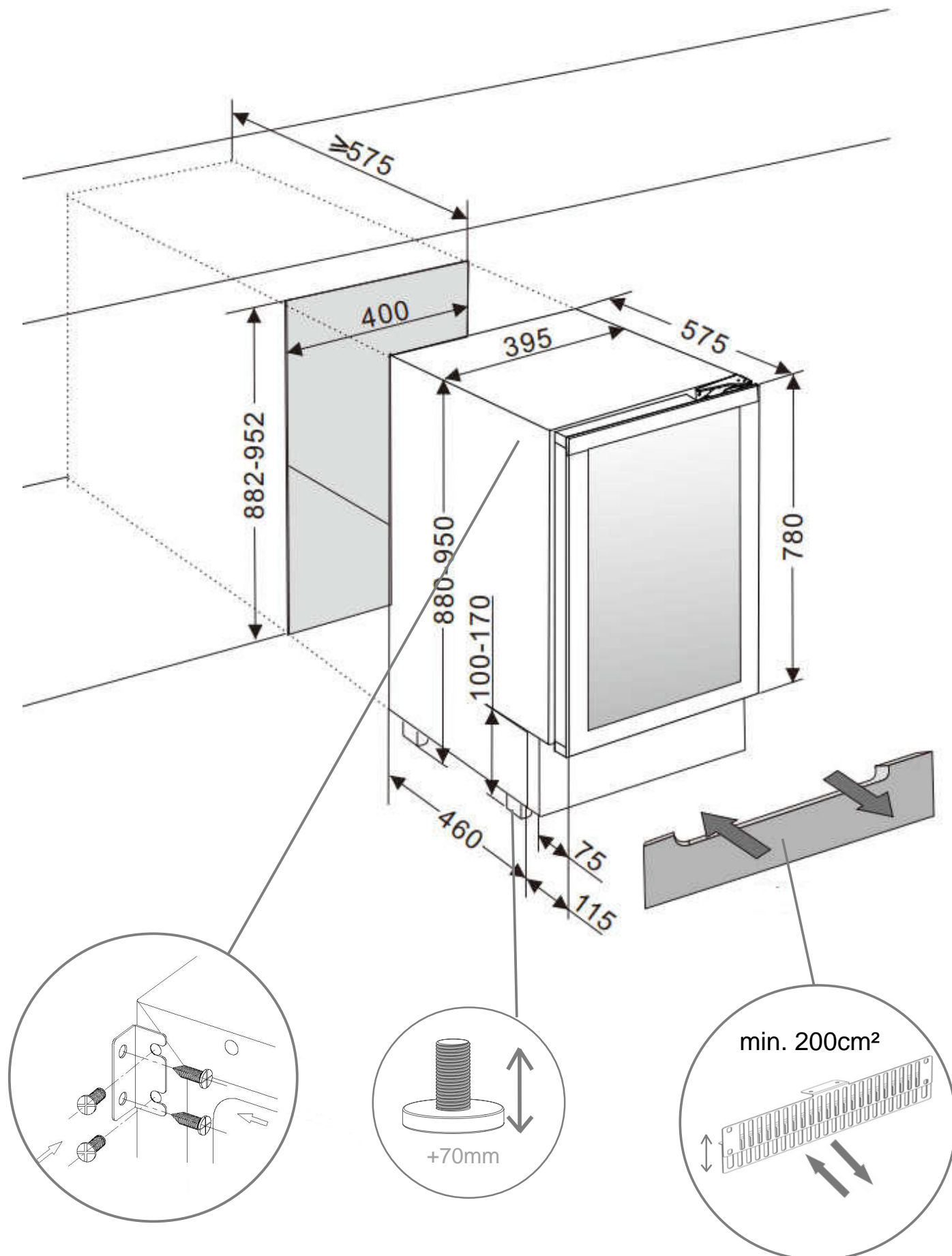


10. ESQUEMAS DE INSTALAÇÃO E COTAS

PVMB 40-28

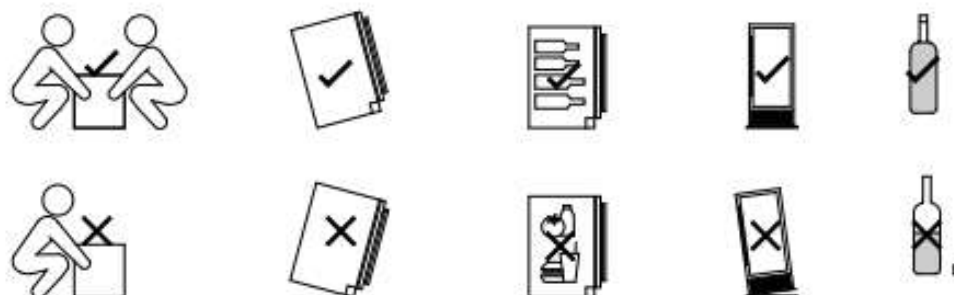
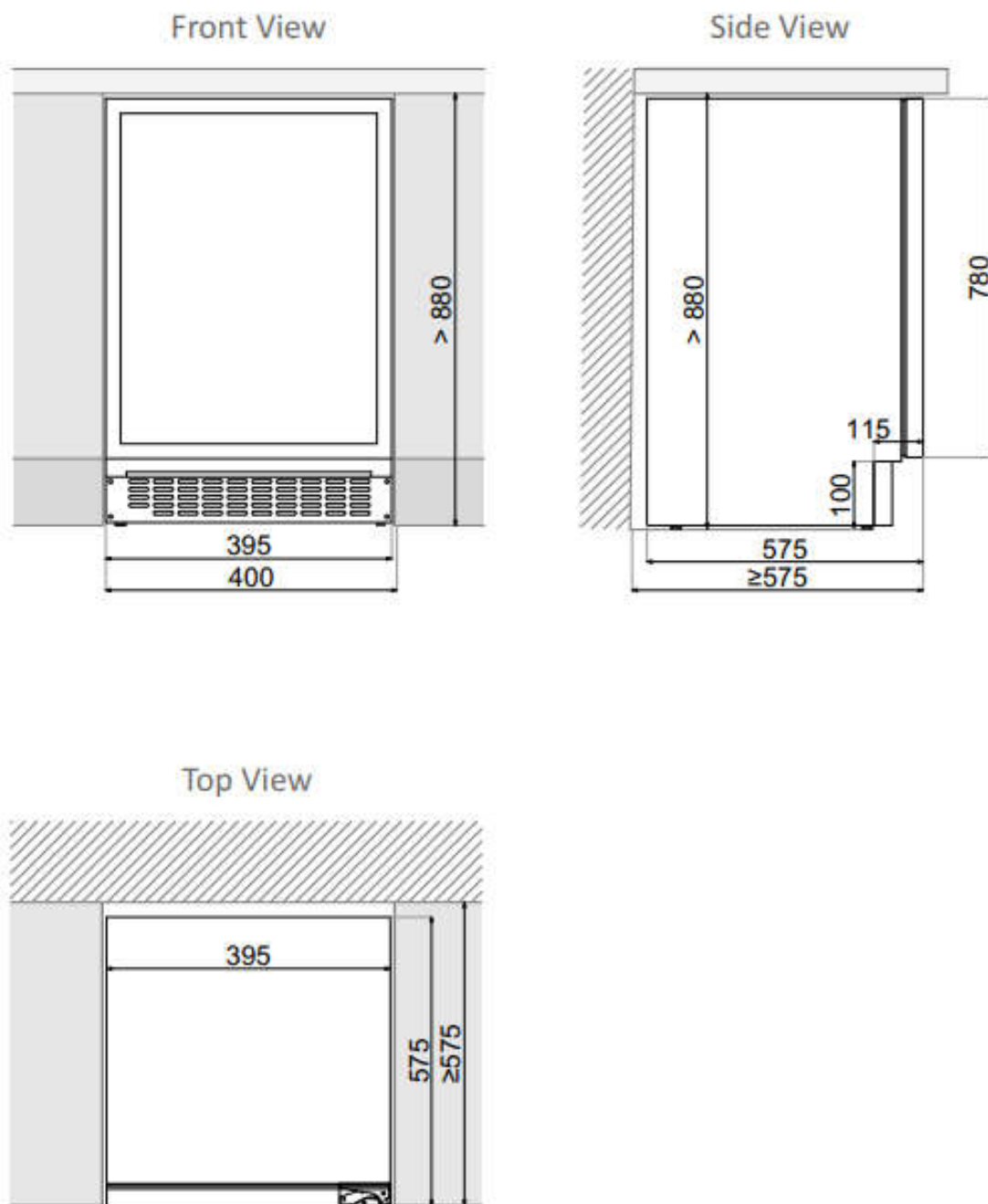


10. ESQUEMAS DE INSTALAÇÃO E COTAS

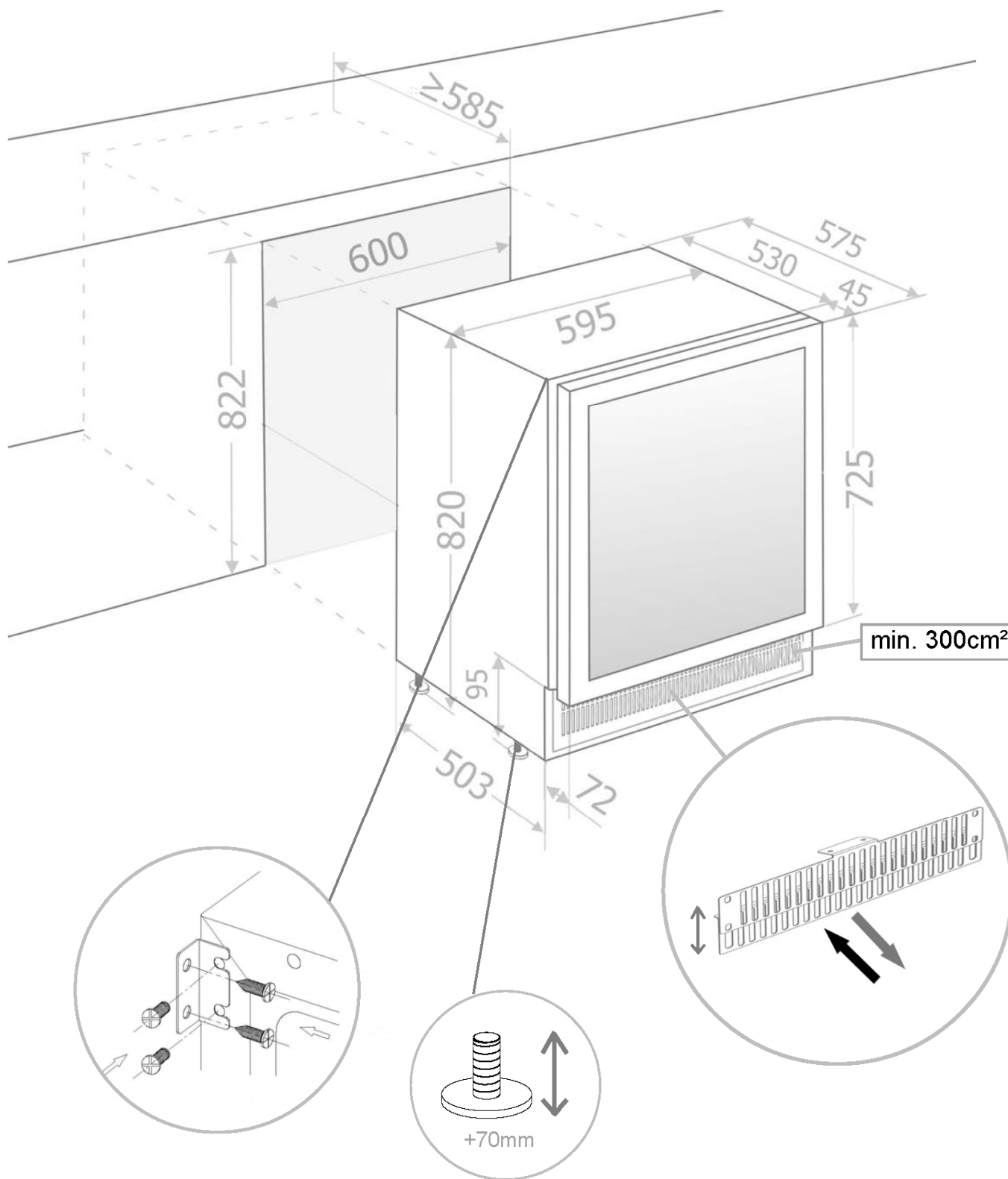
PVMBP-HD 40-28

10. ESQUEMAS DE INSTALAÇÃO E COTAS

PVMBP-HD 40-28

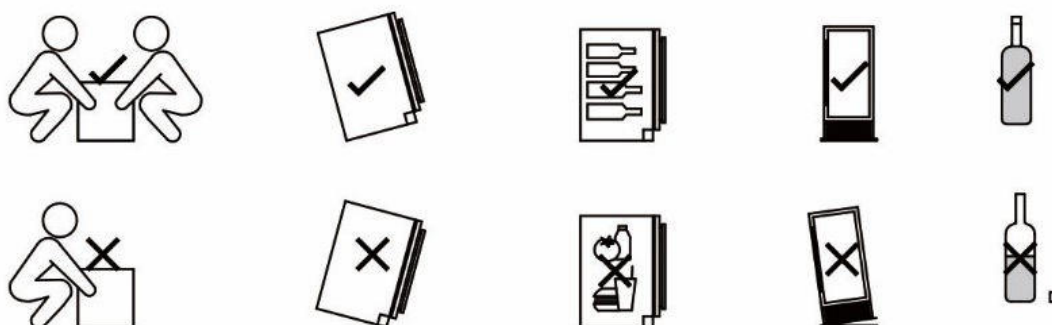
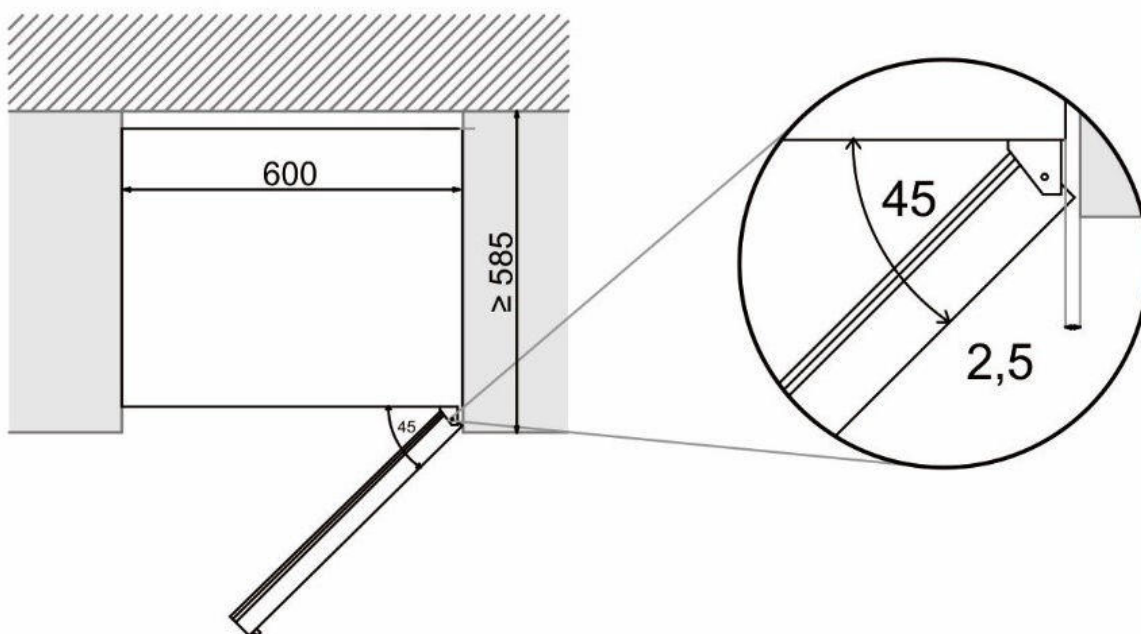
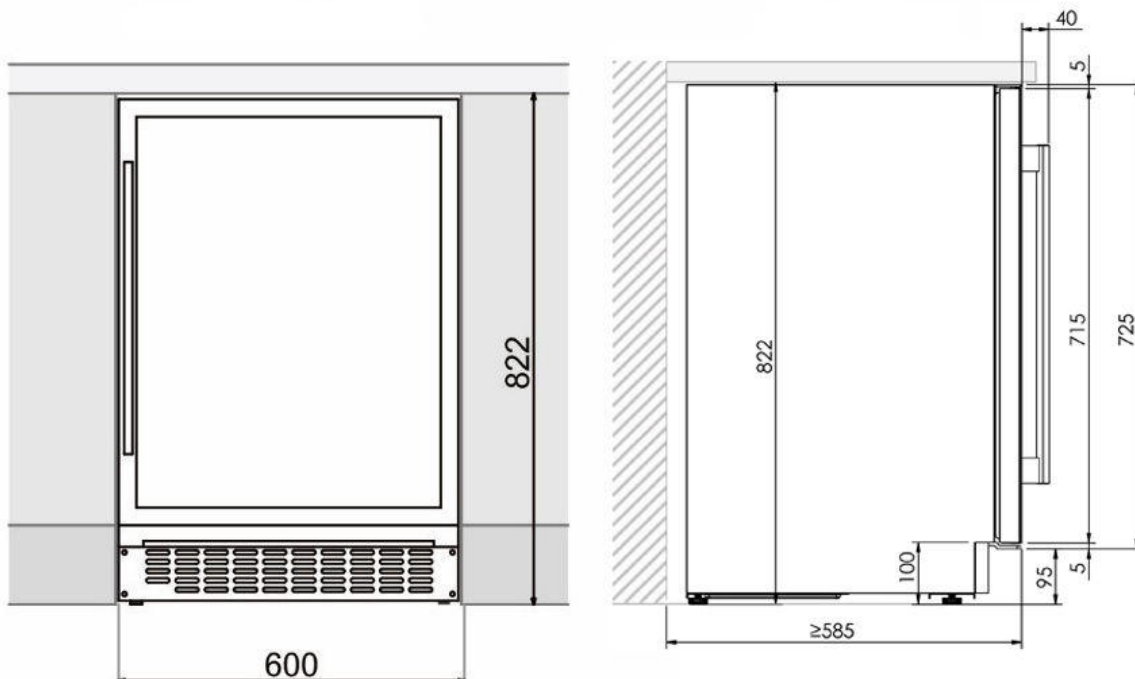


10. ESQUEMAS DE INSTALAÇÃO E COTAS

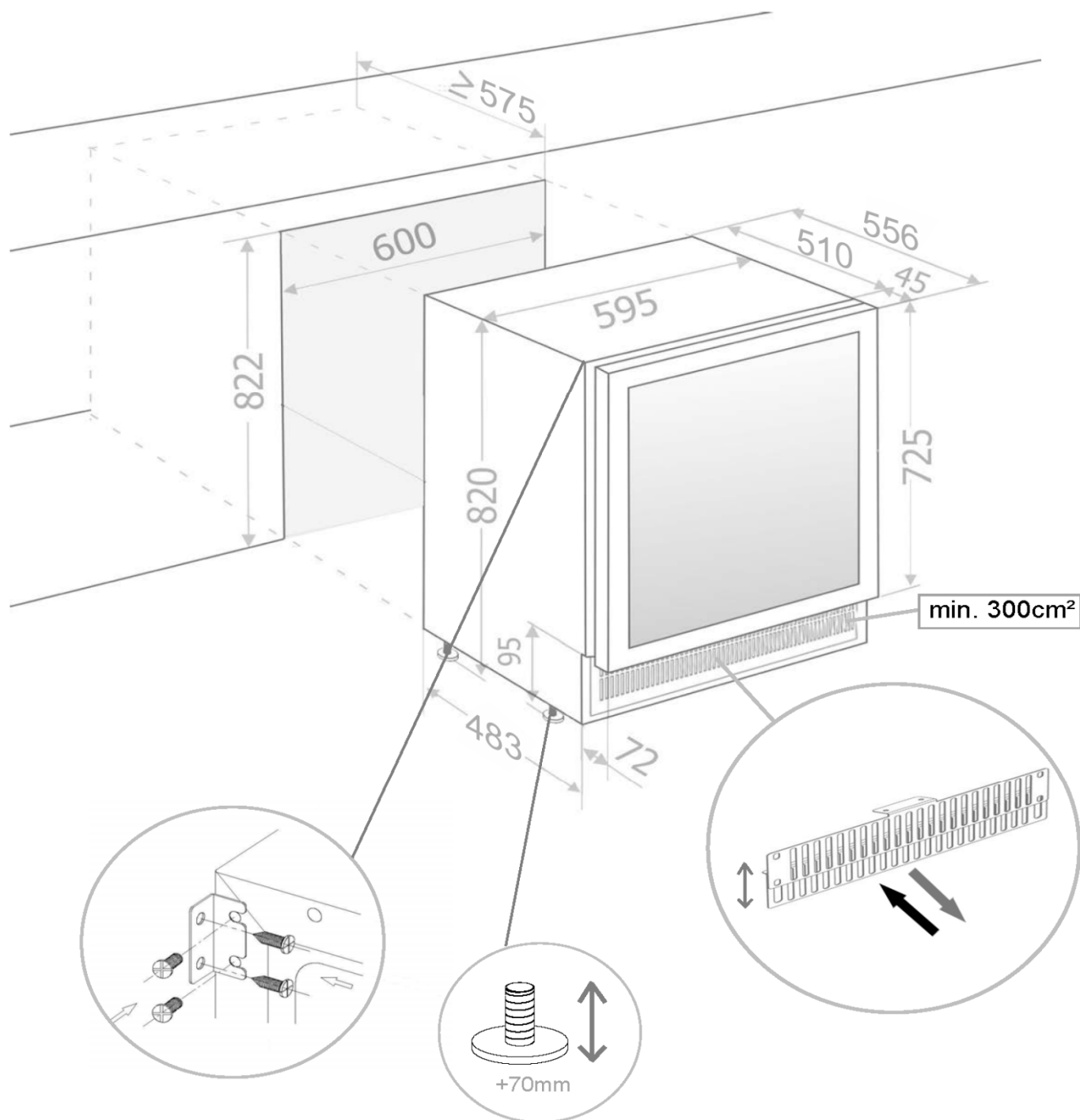
PVMB 60-53

10. ESQUEMAS DE INSTALAÇÃO E COTAS

PVMB 60-53



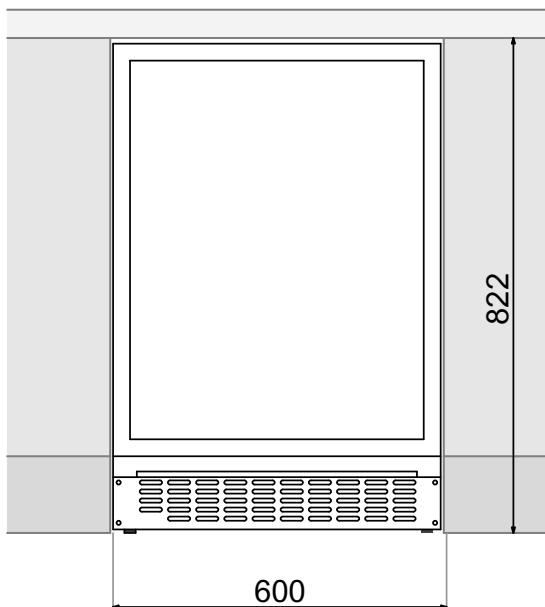
10. ESQUEMAS DE INSTALAÇÃO E COTAS

PVMBP 60-45

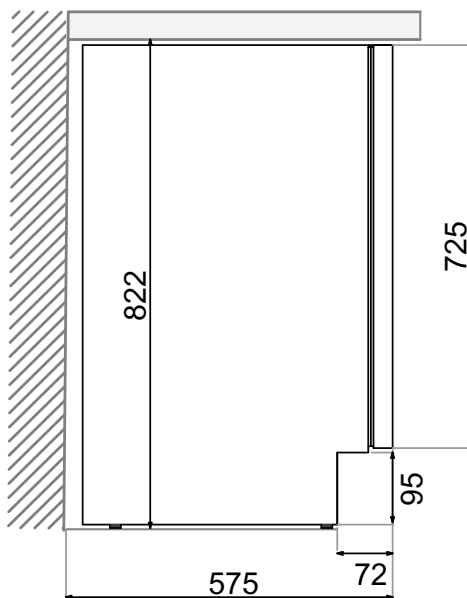
10. ESQUEMAS DE INSTALAÇÃO E COTAS

PVMBP 60-45

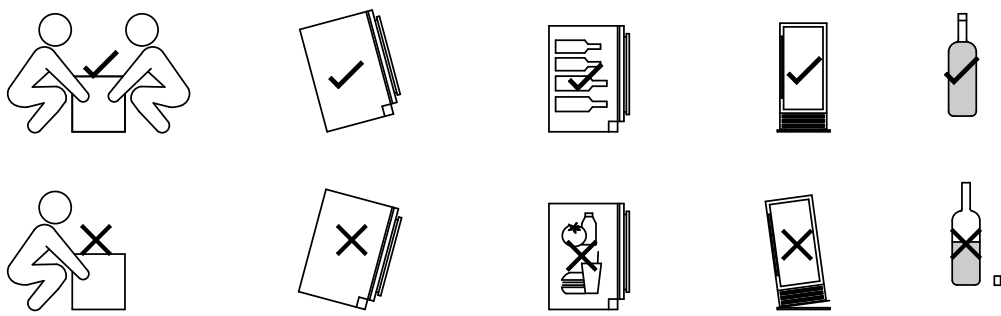
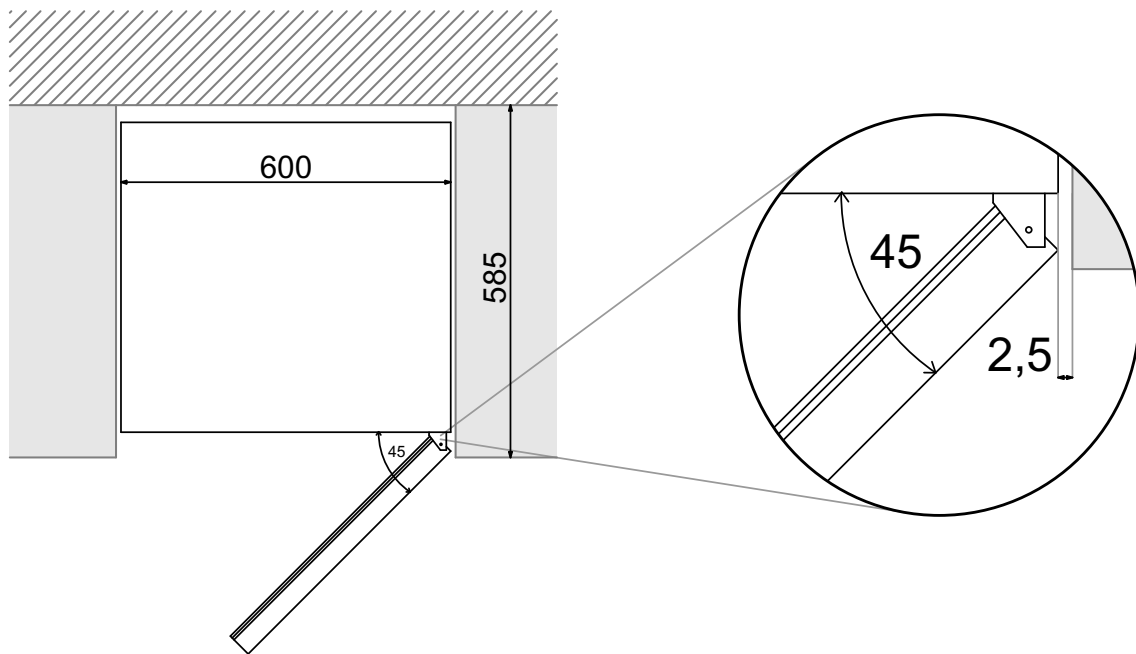
VISTA FRONTAL

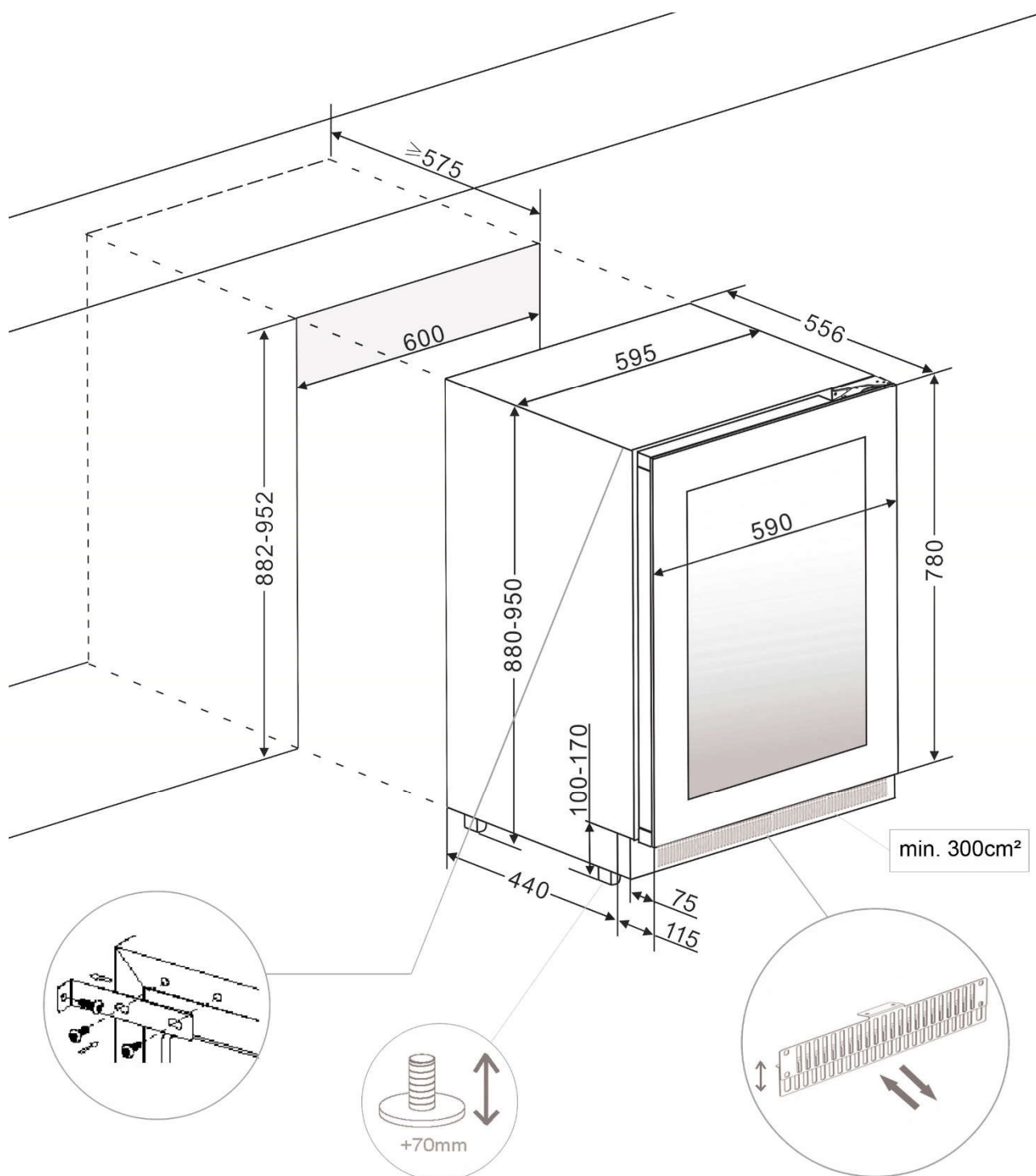


VISTA LATERAL



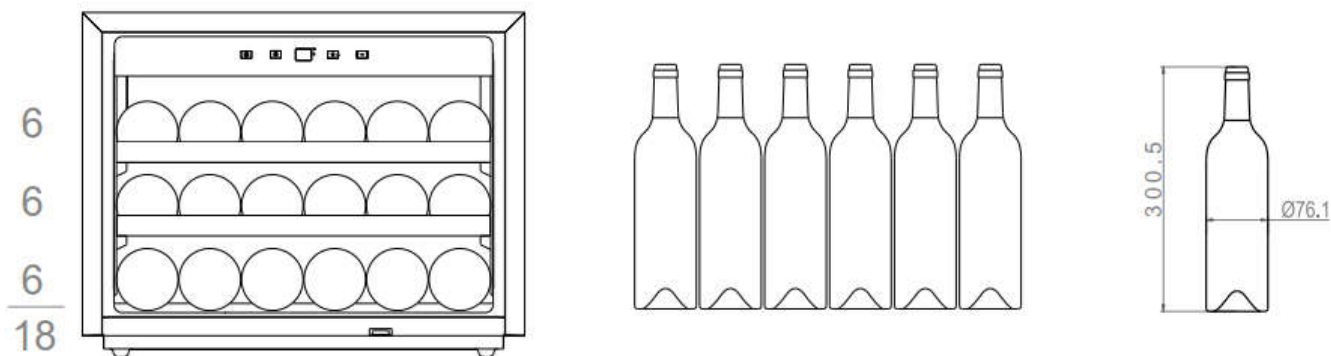
VISTA SUPERIOR



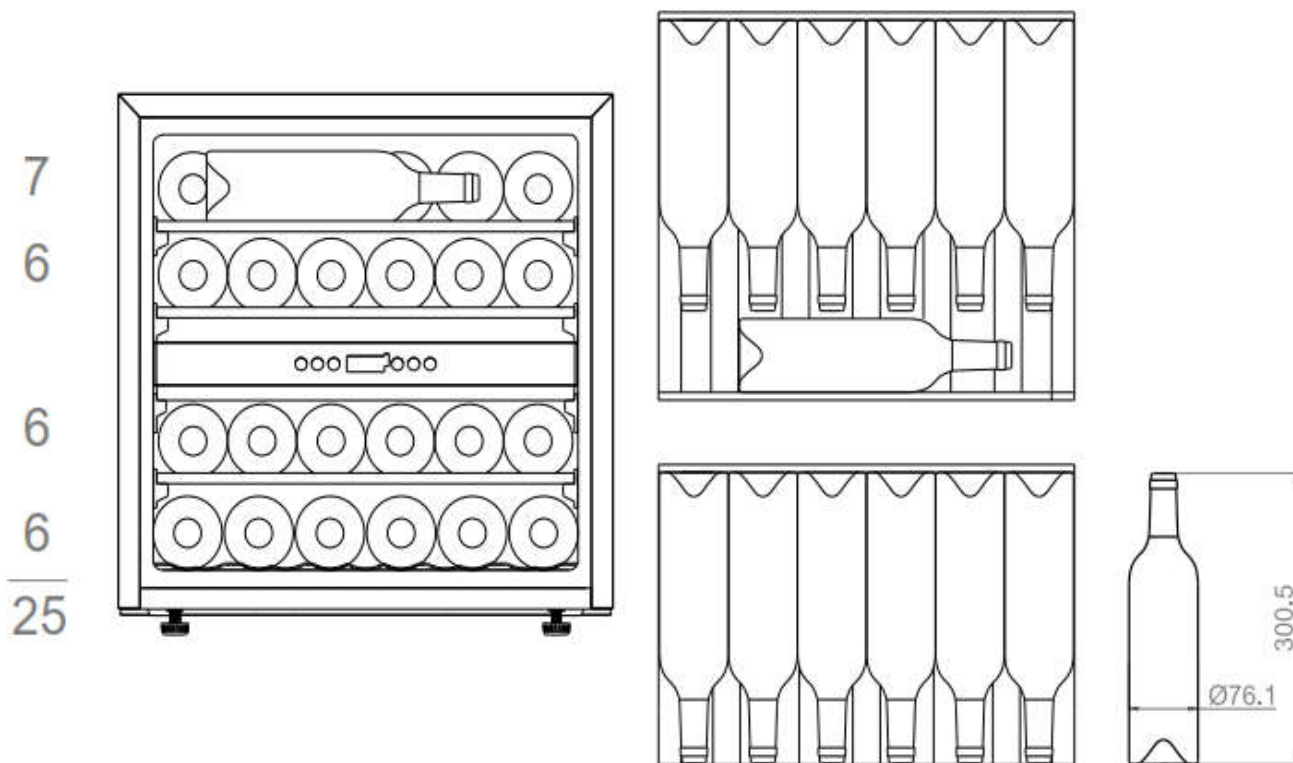
10. ESQUEMAS DE INSTALAÇÃO E COTAS**PVMBP-HD 60-45**

11. DISTRIBUIÇÃO DE GARRAFAS

PVMAV 45-18 / PVMAVP 45-18

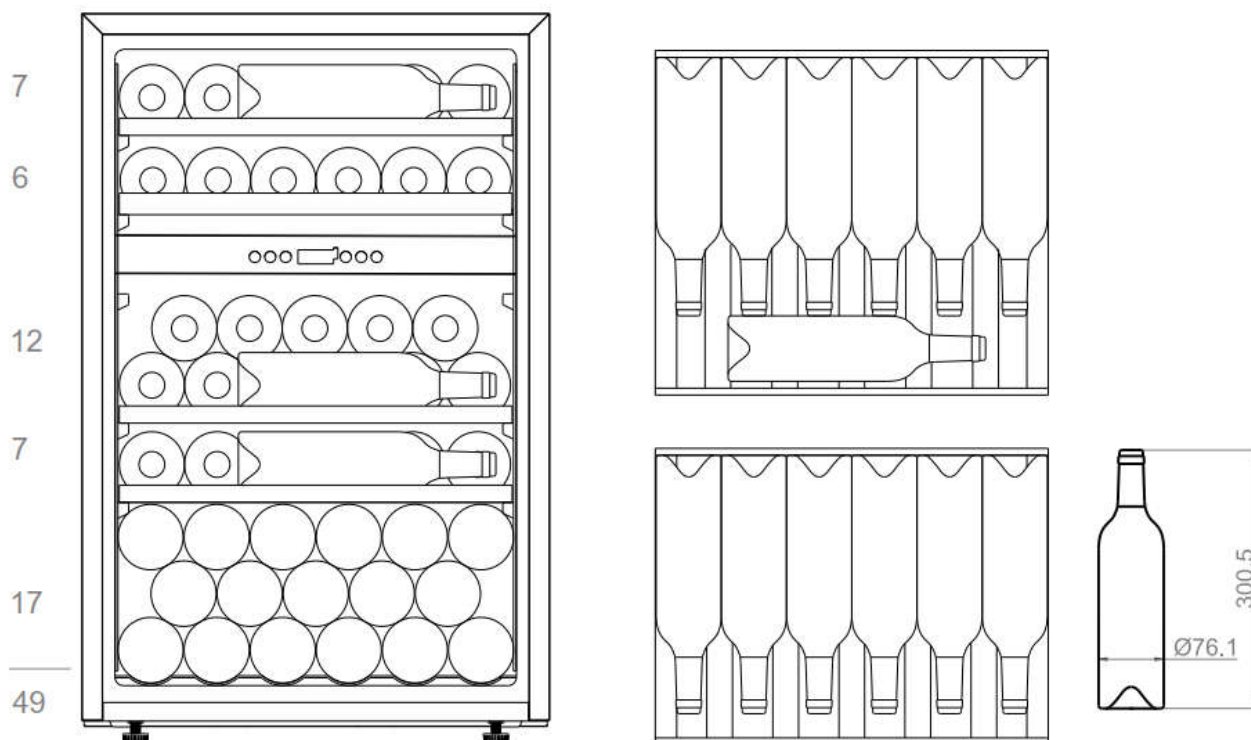


PVMAV 60-25 / PVMAVP 60-25

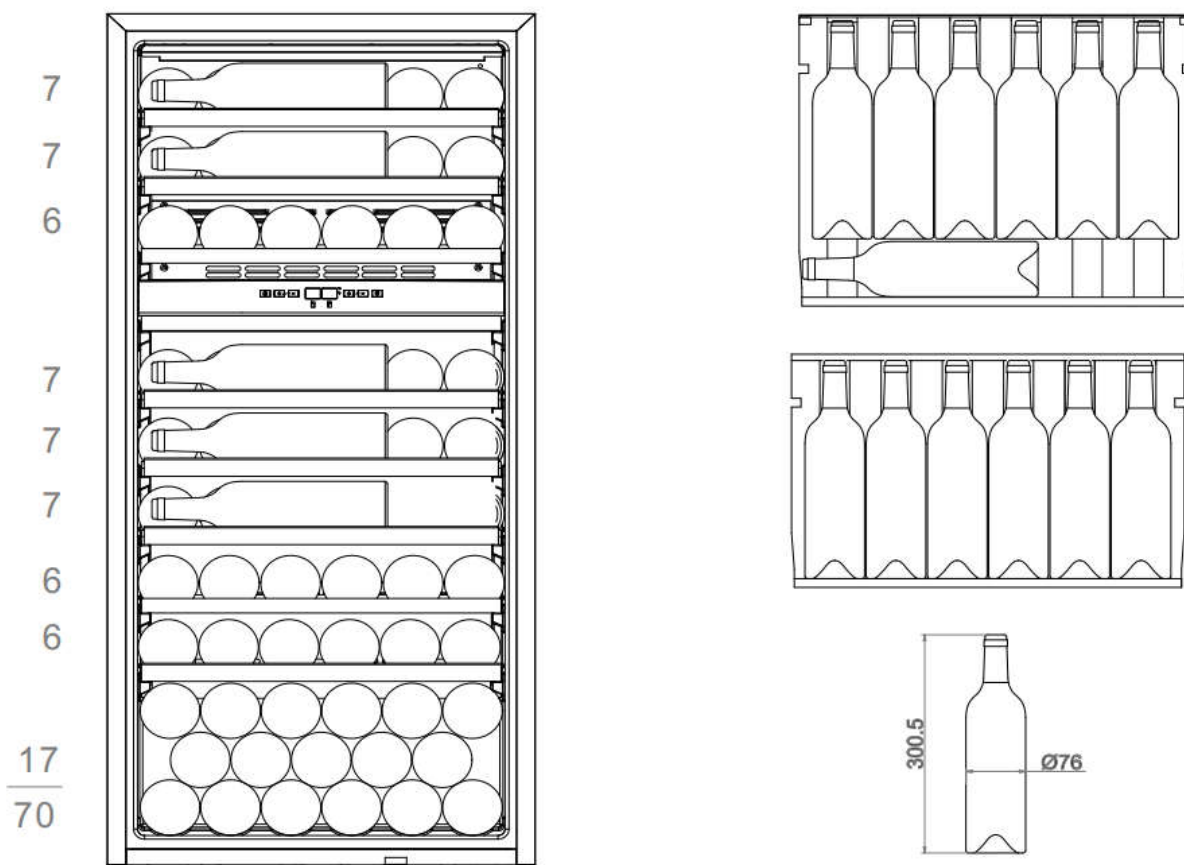


11. DISTRIBUIÇÃO DE GARRAFAS

PVMAV 88-49 / PVMAVP 88-49

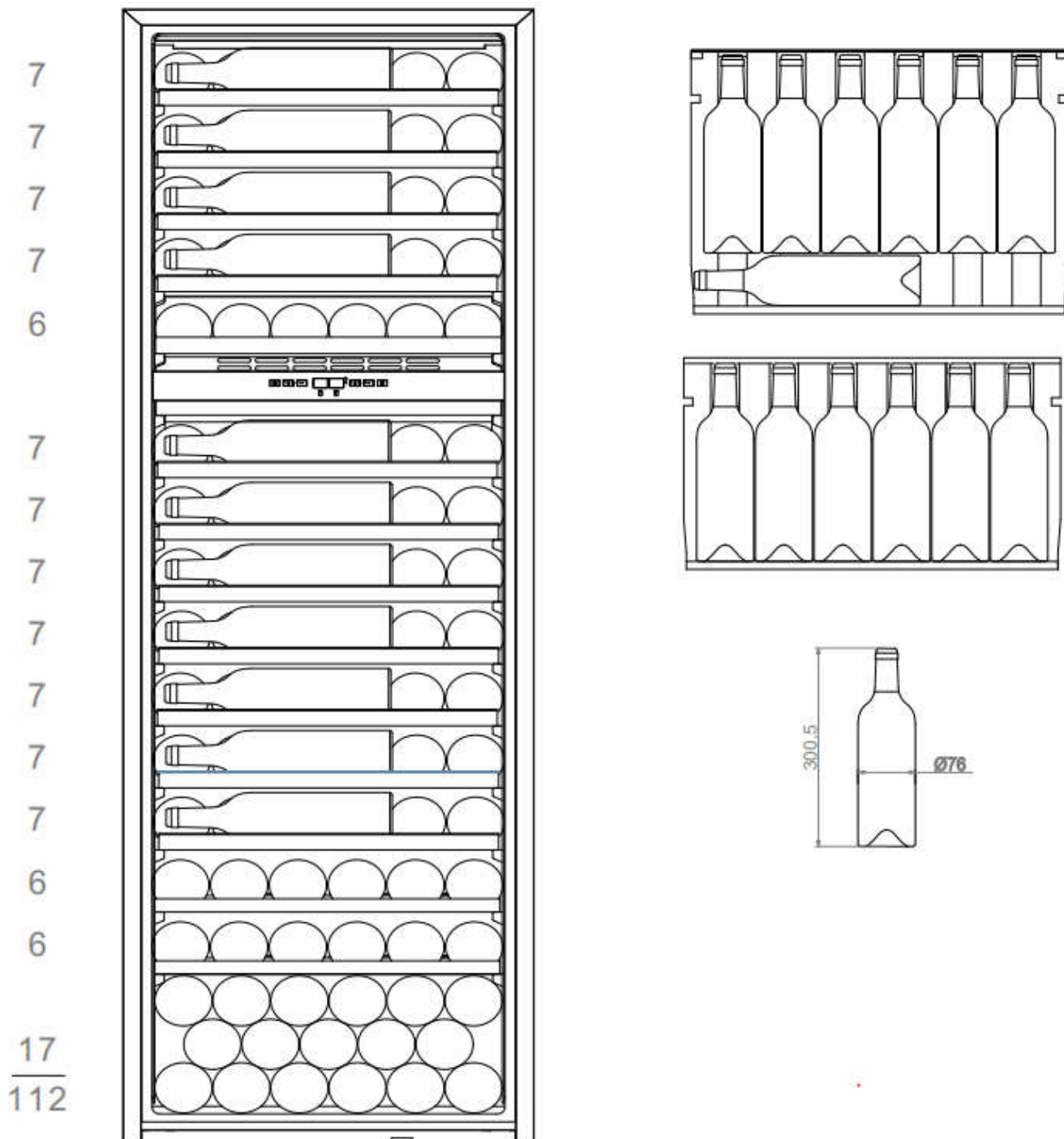


PVMAV 124-70 / PVMAVP 124-70



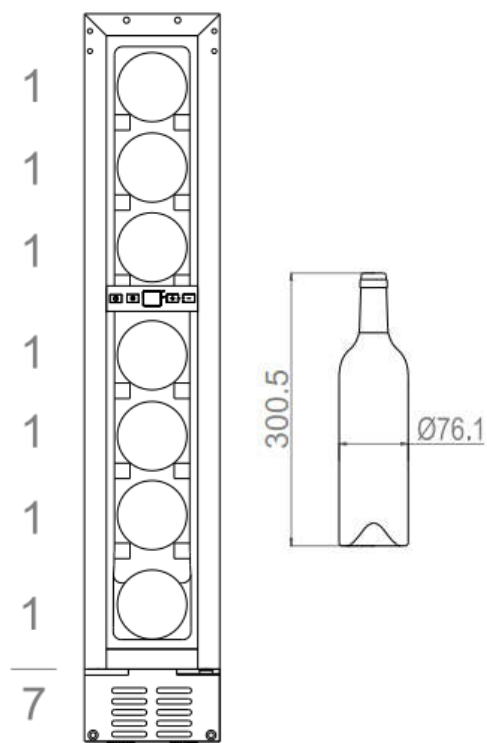
11. DISTRIBUIÇÃO DE GARRAFAS

PVMAV 178-112 / PVMAVP 178-112

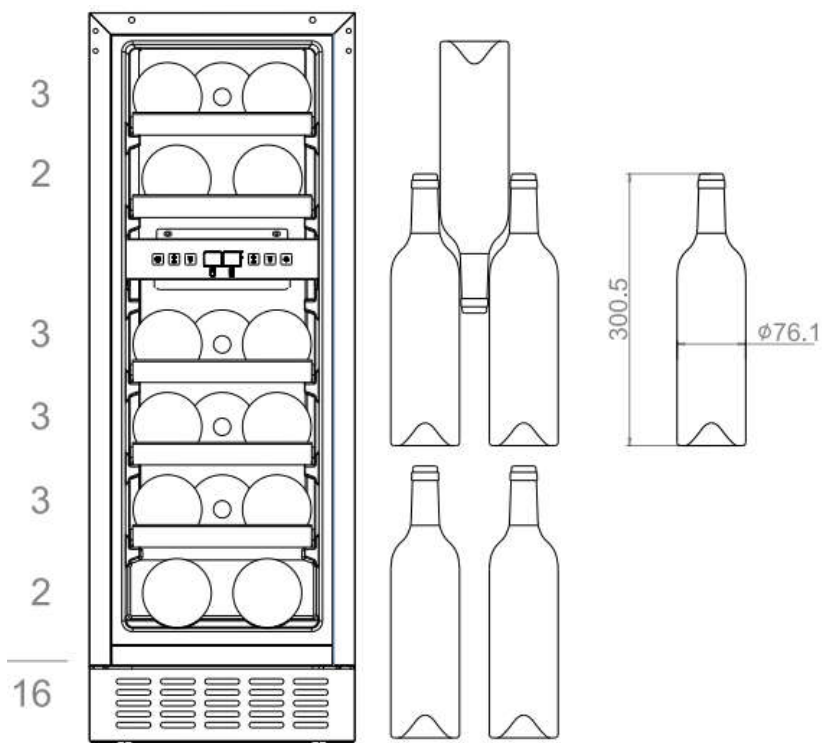


11. DISTRIBUIÇÃO DE GARRAFAS

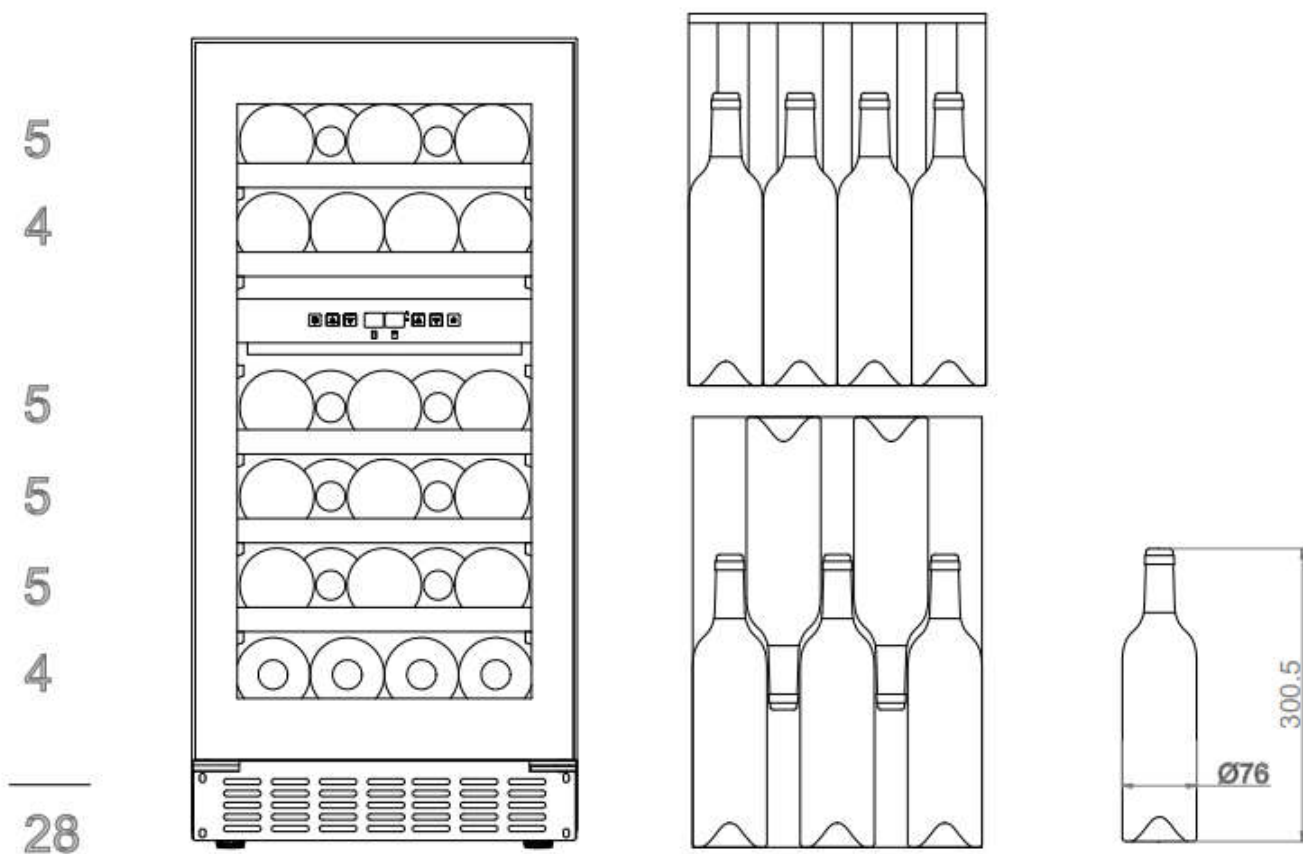
PVMB15-7



PVMB 30-16

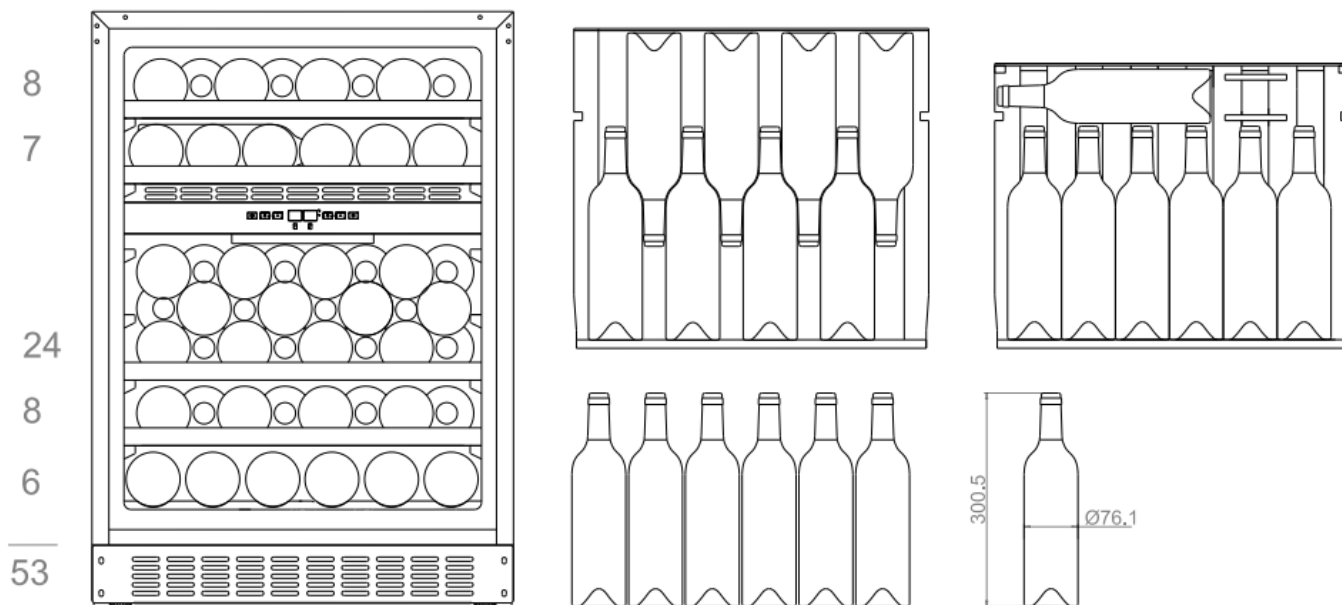


PVMB 40-28 / PVMBP-HD 40-28

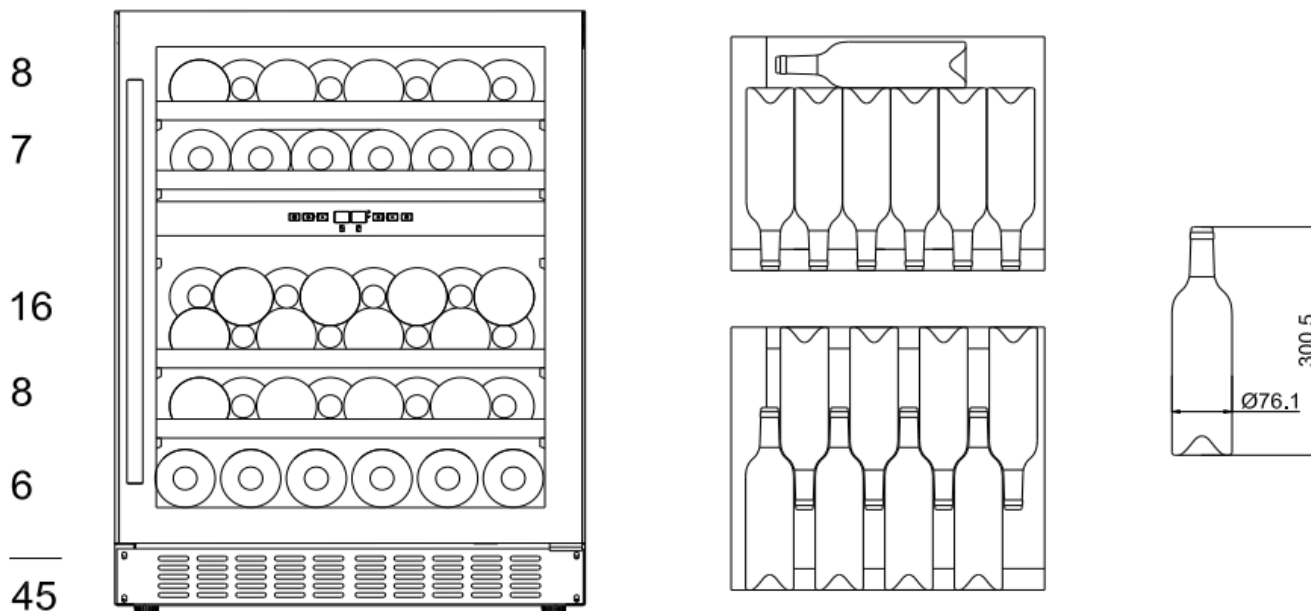


11 DISTRIBUIÇÃO DE GARRAFAS

PVMB 60-53



PVMBP 60-45 / PVMBP-HD 60-45



11. SERVIÇO TÉCNICO DE PÓS-VENDA (SAT) E GARANTIA:

INOXPAN S.L., agradece a escolha e a confiança depositada num produto da Nossa marca Pando, que se distingue pela sua Qualidade, Design e Inovação sendo fiel às suas origens e compromissos.

CONDIÇÕES DE GARANTIA PANDO:

Este aparelho dispõe de uma garantia de 3 anos a partir da data da compra e cobre este aparelho contra todo o defeito de fabricação que afecte o seu funcionamento. Para a validade da mesma é imprescindível apresentar a factura ou ticket de compra ao técnico do Serviço Oficial Autorizado Pando.

Durante o referido período, a Empresa compromete-se a repor ou reparar gratuitamente qualquer peça defeituosa devido a erro ou defeito de fabricação do aparelho, até se conseguir o seu funcionamento correto, bem como a mão de obra necessária e os gastos ocasionados como consequência da reparação ou reposição.



EXCLUSÕES DE GARANTIA PANDO:

O seguinte não estará coberto pela garantia, devendo o utilizador ser responsável pelos custos dos materiais, mão-de-obra e deslocação do serviço de assistência técnica:

- Avarias ou falhas resultantes do transporte ou intervenção de pessoal não autorizado alheio a esta empresa.
- Amolgadelas e raspões Não produto, bem como quaisquer danos causados por negligência, acidente, utilização e instalação/manutenção incorretas ou utilização para outros fins que não os descritos Não manual de instruções.
- Os danos causados pela ligação do seu produto a uma rede elétrica de alimentação incorreta.
- A instalação ou modificação inadequada realizada durante a instalação.
- Os danos causados por reparações não autorizadas.
- As alterações Não produto sem autorização expressa do fabricante.
- Componentes estéticos ou de utilização e desgaste, tais como zonas de plástico, prateleiras extraíveis, luzes (LED), vidros e filtros.
- Revisões de instalação ou funcionamento, limpezas ou manutenções.
- Óxido ou manchas na estrutura devido à aplicação indevida ou exposição sem proteção a elementos corrosivos, como produtos de limpeza não recomendados pelo fabricante e inadequados, como produtos que contenham agentes químicos corrosivos, e a exposição à brisa marítima.
- Avarias e falhas resultantes de variações de energia elétrica ou desastres naturais, como tempestades, raios, inundações, etc.
- Quando o aparelho se destinar a utilização NÃO doméstica, para a qual não está prevista.
- Quaisquer danos sofridos pelos vinhos ou qualquer outro conteúdo devido a possíveis defeitos acidentais da unidade.
- Mau funcionamento da cave de vinhos por incumprimento das normas, ventilação e recomendações indicadas Não manual do utilizador e instalação do aparelho.

INOXPAN, S.L., fica expressamente excluída de qualquer responsabilidade sobre eventuais danos directos ou indirectos, a pessoas ou materiais produzidos por manipulação indevida do aparelho.

Dados de contacto Serviço Técnico Oficial Autorizado Pando:

ESPAÑA, PORTUGAL Y ANDORRA:		OUTROS PAISES:	
https://www.pando.es/asistencia-tecnica/		EN https://www.pando.es/en/after-sales-services/ FR https://www.pando.es/fr/service-apres-vente/	

INOXPAN S.L.

Pol. Ind. El Cros
Av. El Molí de les Mateves,11
Apdo. Correos nº 21
08310 ARGENTONA
(Barcelona - Spain)
Tel. +34 93 757 94 11
Fax +34 93 757 96 53

www.pando.es
com.pando@pando.es

Export:
export@pando.es
Tel. 902 41 55 11



Pando

www.pando.es



SERVICIO POST VENTA
España, Portugal y Andorra

www.pando.es/asistencia-tecnica/

SERVICE APRÉS VENTE
AFTER SALES SERVICE

Otros países

Autres pays / Other countries

www.pando.es/en/after-sales-services/



Certificación del Sistema de Gestión de la Calidad
Environmental Management System Certification
UNE-EN ISO 14001:2015
ES20/208675



Sistema de Gestión de la Calidad
Quality Management System
UNE-EN ISO 9001:2015
ES19/86566





integralWineCellar

Pando
integral**cooking**

CAVES À VIN

PVMAV 45-18
PVMAVP 45-18
PVMAV 60-25
PVMAVP 60-25
PVMAV 88-49
PVMAVP 88-49
PVMAV 124-70
PVMAVP 124-70
PVMAV 178-112
PVMAVP 178-112
PBE182-190
PBE 89-66
PVMB15-7
PVMB 30-16
PVMB 40-28
PVMBP-HD 40-28
PVMB 60-53
PVMBP 60-45
PVMBP-HD 60-45

Manuel d'utilisation et installation
Certificat de garantie



Certificación del Sistema de Gestión de la Calidad
Environmental Management System Certification
UNE-EN ISO 14001:2015
ES20/208675



Sistema de Gestión de la Calidad
Quality Management System
UNE-EN ISO 9001:2015
ES19/86566

Tout d'abord, nous tenons à vous remercier pour la confiance accordée à notre entreprise pour l'acquisition d'un de nos produits. Nous sommes convaincus que vous avez pris la bonne décision.

Chez Pando, nous offrons non seulement des produits de qualité supérieure, mais nous avons également une grande équipe de professionnels qui vous assisteront et vous conseilleront sur toute question pouvant survenir au moment de l'installation ou de l'exploitation.

Nous vous invitons également à visiter notre site Web (www.pando.es/fr) pour mieux nous connaître et où vous pouvez retrouver toute nos gammes de produits avec les informations commerciales et techniques nécessaires.

Vous y trouverez une large sélection de hottes décoratives murales, plafond, îlot et intégration. Quatre types d'installation qui nous permettent de nous adapter à tout type de cuisine en fonction des besoins qui se présentent.

Nous vous montrons également notre collection d'appareils électroménagers essentiels dans n'importe quelle maison. Des appareils tels que notre collection de fours et micro-ondes à hautes performances, des plaques à induction et à gaz qui vous aideront à réaliser les meilleures recettes, des caves à vin pour entretenir et conserver vos vins dans les meilleures conditions et des lave-vaisselle de intégration avec les dernières technologies disponibles.

Tout cela sous une marque avec une très longue histoire de plus de 40 ans sur le marché, qui fabrique ses produits comme un véritable artisan. Nous y concentrons le meilleur de notre expérience pour satisfaire tous vos besoins.

Nous espérons sincèrement que vous vous amuserez, expérimenterez et apprécierez le confort et les capacités de votre nouvel allié de cuisine.

Merci beaucoup

L'équipe Pando

1. MESURES DE SÉCURITÉ	6
2. CARACTÉRISTIQUES DU PRODUIT	10
3. NSTALLATION	11
3.1. Avant d'utiliser l'appareil	11
3.2. Nstallation	11
3.3. Instructions de montage sous plan de travail	12
3.4. Instructions de montage en colonne / intégré	13
3.5. Connexion électrique	14
3.6. Installation de la poignée	14
3.7. Installer et fixer l'appareil au meuble	15
3.8. Porte optionnelle réversible	16
3.9. Socle de verre	18
3.10. Porte-bouteille bordeaux	18
3.11. Angles latéraux garnitures (optionnel)	19
4. Instructions de fonctionnement	20
5. Utilisation et manipulation	21
5.1. Utilisation et fonctionnement	21
5.1.1. Panneau de commande	21
5.1.2. Plateaux et stockage	26
5.1.3. Mode climat dynamique - mode silencieux (économie d'énergie)	27
3.1.4. Mode "disp lay o ff"	27
5.1.5. Mode éco démonstration (mode démo éco)	28
5.2. Fonction d'ouverture automatique push	29
5.3. Plateaux	30
5.4. Bruits de foncionnement	30
5.5. Décongélation / hygrométrie / ventilation	31
5.6. Tableau des températures de service du vin	32
6. Entretien et maintenance	33
6.1. Contrôle de l'humidité	33
6.2. Nettoyage de l'appareil	33
6.3. Filtre d'odeur de charbon activé	34
6.4. Coupures d'électricité	34
6.5. Pendant les vacances / longues absences	35
6.6. Déplacer l'unité / la changer d'emplacement	35
6.7. Conseils pour économiser de l'énergie	35
7. SOLUTION DE PROBLÈMES	36
8. FAQ's (Questions fréquemment posées)	38
9. CARACTÉRISTIQUES TECHNIQUES	40
10. SCHÉMAS INSTALLATION ET COTES	44
11. DISTRIBUTION DE BOUTEILLES	69
12. SERVICE TECHNIQUE APRÈS-VENTE (SAV) ET GARANTIE	74

1. MESURES DE SÉCURITÉ

Lors de l'utilisation d'un appareil électrique, certaines précautions doivent être suivies pour réduire les risques d'incendies, d'électrocution et de blessures corporelles, Nontamment :

POUR VOTRE SÉCURITÉ

Lisez attentivement les instructions, même si vous connaissez très bien l'appareil.

- Cet appareil est destiné à être utilisé pour le stockage du vin. Utilisez cet appareil uniquement comme décrit dans ce manuel. D'autres utilisations Nonn recommandées peuvent provoquer un incendie, une électrocution ou des blessures.
- Cet appareil peut être utilisé par des enfants de 8 ans et plus ainsi que par des personnes présentant un handicap physique, sensoriel ou mental ou un manque d'expérience et de connaissances, s'ils ont reçu un suivi ou des instructions relatives à l'utilisation de l'appareil de manière sûre et concernant la compréhension des risques inhérents. Les enfants ne doivent pas jouer avec cet appareil.
- Le nettoyage et l'entretien ne doivent pas être effectués par des enfants sans surveillance.
- Conformément aux Nonrmes CEI : cet appareil n'est pas conçu pour être utilisé par des personnes (y compris les enfants) ayant des capacités physiques, sensorielles ou mentales réduites, ou manquant d'expérience et de connaissances, à moins d'avoir été suivies ou formées sur l'utilisation de l'appareil par une personne responsable de leur sécurité.
- Les enfants doivent être surveillés pour s'assurer qu'ils ne jouent pas avec l'appareil.
- Les appareils électriques ne sont pas des jouets. Toujours garder l'appareil hors de portée des enfants. Conservez le cordon d'alimentation hors de portée des enfants. Ne laissez pas le câble réseau pendre du bord de la table ou du plan de travail où se situe l'appareil.
- Les enfants âgés de 3 à 8 ans sont autorisés à charger et décharger les appareils de réfrigération.
- Pour vous protéger du risque d'électrocution, NE PAS submerger l'appareil, le câble ou la prise dans l'eau et n'y versez aucun autre liquide.
- Débranchez les appareils de la prise lorsqu'ils ne sont pas utilisés, lorsque vous vous déplacez d'un endroit à un autre et avant de les nettoyer.
- Pour débrancher l'appareil, saisissez la fiche et retirez-la du mur. Ne tirez jamais sur le câble.



AVERTISSEMENT: Tenez l'appareil à l'écart de substances susceptibles de provoquer une inflammation. Ne pas utiliser l'appareil en présence de gaz explosifs et / ou inflammables.



- Ne placez pas l'appareil ou ses composants à proximité d'une flamme nue, d'un poêle ou de tout autre appareil de chauffage.
- N'utilisez pas l'appareil si le câble ou la prise est endommagé, si le produit ne fonctionne pas ou s'il est tombé ou a été endommagé de quelque manière que ce soit. Si le câble d'alimentation est endommagé, il doit être remplacé par le fabricant, par un centre de service agréé ou par du personnel qualifié, afin d'éviter toute situation dangereuse.
- L'utilisation d'accessoires Nonn recommandés par le fabricant peut être dangereuse.
- Placez l'appareil sur une surface plane et sèche.
- Ne l'utilisez pas sa carcasse s'enlève ou si elle est endommagée.
- Une mauvaise connexion entre la prise secteur (murale) et la fiche peut entraîner une surchauffe et une déformation de la fiche. Contactez un électricien qualifié pour remplacer la prise murale si elle est dévissée ou endommagée.
- Placez l'appareil à l'abri de la lumière directe du soleil et des sources de chaleur (cuisinière, chauffage, radiateur, etc.)

• **AVERTISSEMENT** : Cet appareil ne contient ni CFC ni HFC et contient de petites quantités d'isobutane (R600a), qui est respectueux de l'environnement mais inflammable. Il n'abîme pas la couche d'ozone et n'augmente pas Nonn plus l'effet de serre. Lors du transport et de la mise en route de la machine, il convient de veiller à ce qu'aucune partie du système de refroidissement ne soit endommagée. Les fuites de réfrigérant peuvent s'enflammer et blesser les yeux.

En cas de dommages :

- Évitez les flammes nues et tout ce pouvant créer une étincelle.
- Débranchez le réseau électrique.
- Aérez la pièce dans laquelle se trouve l'appareil pendant plusieurs minutes et contactez le service d'assistance technique pour obtenir des conseils.

En cas de fuite de réfrigérant, si l'appareil se trouve dans une petite pièce, des gaz combustibles risquent de se propager dans la pièce. Pour chaque 8 g de réfrigérant, il faut au moins 1 mètre cube d'espace dans la pièce. La quantité de réfrigérant dans l'appareil est indiquée sur la plaque signalétique à l'intérieur de l'appareil. Il est dangereux pour toute personne autre que le service technique autorisé de procéder à la maintenance ou à la réparation de cet appareil.

AVERTISSEMENT : Maintenez les ouvertures de ventilation dans l'appareil ou dans la structure intégrée sans obstacles. Aucune responsabilité ne sera prise en compte pour tout dommage résultant d'une utilisation inappropriée de l'appareil ou de réparations effectuées par un personnel Nonn qualifié. Dans ce cas, ni la garantie ni aucune autre réclamation de responsabilité ne seront valables.

AVERTISSEMENT : N'utilisez pas d'appareils mécaniques ou d'autres moyens pour accélérer le processus de dégivrage autres que ceux recommandés par le fabricant.

AVERTISSEMENT : N'endommagez pas le circuit de réfrigération. N'utilisez jamais un appareil avec un circuit endommagé.

AVERTISSEMENT : N'utilisez aucun appareil électrique à l'intérieur du compartiment pour aliments de l'appareil, à moins qu'il ne soit du type recommandé par le fabricant.

AVERTISSEMENT: Pour éviter tout danger dû à l'instabilité de l'appareil, vous devez le fixer conformément aux instructions.

PRECAUTION : Veuillez garder les produits à l'écart du feu ou des substances abrasives avant d'installer le réfrigérateur.

AVERTISSEMENT : Ne stockez PAS de substances explosives telles que des aérosols contenant un propulseur inflammable dans cet appareil.

AVERTISSEMENT: lors de l'installation de l'appareil, assurez-vous que le cordon d'alimentation n'est pas coincé ou endommagé.

AVERTISSEMENT: Ne placez pas de fiches, de rallonges ou de blocs d'alimentation portables à l'arrière de l'appareil.

Pour éviter la contamination des produits stockés, respectez les instructions suivantes:

- L'ouverture de la porte pendant une période prolongée peut entraîner une augmentation significative de la température dans les compartiments de l'appareil.
 - Nettoyez régulièrement les surfaces qui peuvent entrer en contact avec des déversements accidentels de liquides.
 - Si l'appareil de réfrigération reste vide pendant de longues périodes, éteignez, dégivrez, nettoyez, séchez et laissez la porte ouverte pour éviter la formation de moisissure sur l'appareil.
 - La cave à vin n'est pas destinée à la conservation des aliments. L'utilisation recommandée est pour la conservation des liquides en bouteille.
-
- Cet appareil est destiné à une utilisation DOMESTIQUE, il n'est **PAS** recommandé pour une utilisation INDUSTRIELLE.
 - N'essayez pas de réparer ou de remplacer une partie de ce produit à moins que cela ne soit spécifiquement recommandé dans ce manuel. Tout autre entretien doit être effectué par un technicien qualifié.
 - Remplacez tous les panneaux après un entretien avant la remise en marche.
 - Faites appel à deux personnes ou plus pour déplacer et installer l'appareil. En cas contraire cela peut endommager votre dos et/ou causer d'autres blessures
 - Ne nettoyez jamais les pièces de cet appareil avec des liquides inflammables. Leurs vapeurs peuvent provoquer un risque d'incendie ou d'explosion. N'entrez ni n'utilisez d'essence ou d'autres liquides inflammables à proximité. Leurs vapeurs peuvent provoquer un incendie ou des explosions accidentelles.
 - Ne branchez ni débranchez la prise électrique avec les mains.
 - Un circuit séparé est recommandé, qui sert uniquement pour votre appareil. Utilisez des prises électriques qui ne peuvent pas être désactivées avec un interrupteur.
 - Si vous avez un dispositif de verrouillage, ne gardez pas la clé près de l'appareil ni à la portée des enfants.

AVERTISSEMENT : Pour réduire les risques d'incendie, d'électrocution ou de blessures, débranchez ou débranchez l'appareil de la source d'alimentation avant de procéder aux tâches de maintenance.

CONSERVEZ CES INSTRUCTIONS

Si vous rencontrez des problèmes, consultez le Guide de dépannage à la fin de ce manuel. Il énumère les causes de problèmes de fonctionnement mineurs, qui peuvent être corrigés d'eux-mêmes.

EMBALLAGES ET FIN DE VIE UTILE

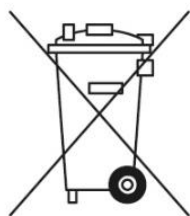
Vous devez vous débarrasser correctement de l'emballage de l'appareil. Assurez-vous que les emballages en plastique, sacs, etc. soient rangés de manière sécurisée et hors de portée des bébés et des jeunes enfants. Danger d'étouffement !

Le matériel de réfrigération doit être éliminé correctement et de manière professionnelle et adaptée, conformément aux lois et règlements locaux en vigueur qui protègent l'environnement. Ceci s'applique aux appareils inutilisables et à votre Nonuvel appareil une fois qu'il a atteint sa fin de vie utile.

AVERTISSEMENT Assurez-vous que les anciens appareils usagés ne peuvent plus être utilisés après leur mise au rebut en retirant les portes, en retirant la prise, en coupant le câble réseau et en enlevant ou détruisant les boutons poussoirs ou les vis. Cela empêchera les enfants de rester bloqués dans l'appareil en jouant avec (risque d'étouffement) ou de mettre leur vie en danger de toute autre manière. NE PAS placer l'appareil dans des décharges s'il contient l'isolant (cyclopentane) et le gaz réfrigérant (R600a) que renferment ces appareils, car ils sont inflammables.

Instructions pour la mise au rebut :

- L'appareil ne doit pas être jeté à la poubelle ou avec les ordures ménagères.
- Le circuit de refroidissement, en particulier l'échangeur de chaleur situé à l'arrière / au bas de l'appareil, ne doit pas être endommagé.



- Ce symbole situé sur le produit ou sur son emballage indique que ce produit ne doit pas être manipulé avec les déchets ménagers Normaux et qu'il doit être amené à un point de collecte pour le recyclage des équipements électriques et électroniques. Jeter / éliminer correctement ce produit contribue à la protection de l'environnement et à la santé des êtres humains. Une élimination inadéquate met en danger la santé et l'environnement. Vous pouvez obtenir plus d'informations sur le recyclage du produit auprès de votre mairie.

2. CARACTERISTIQUES DU PRODUIT

- Équipé d'une installation d'étagères indépendante avec une, deux ou trois zones de température, selon le modèle.
 - Contrôle électronique de la température variable avec affichage numérique et entrée tactile.
- La température peut être réglée de 5 ° C à 20 ° C (41°F à 68°F) dans n'importe quel compartiment et peut être affichée en degrés Fahrenheit ou Celsius.
- Peut être réglé pour une température de stockage à long terme ou à une température de service spécifique pour les vins rouges / blancs / mousseux.
 - Refroidir et chauffer pour maintenir un stockage et / ou un état de fonctionnement parfaits.
- Compresseur de réfrigération dynamique pour assurer la circulation de l'air intérieur avec une distribution uniforme de la température et de l'humidité.
- LED bleue à l'intérieur avec interrupteur ON / OFF. Mode fonctionnement et mode démonstration.
- Système d'alarme de dysfonctionnement porte ouverte.
- Le mode repos « DISPLAY OFF » permet de déconnecter les indicateurs lumineux (displays), l'éclairage intérieur et les alarmes sonores. Les opérations de refroidissement préexistantes continueront à fonctionner normalement.
- Fonction de mémorisation de la température - Si l'alimentation est interrompue (hausse de tension, interrupteur à l'arrêt, etc.) et ensuite rallumée, l'appareil fonctionnera à la dernière température sélectionnée.
- Dégivrage automatique avec évaporation de l'eau de dégivrage.
- Porte en verre trempé réversible, triple panneau, verre fumé qui protège le vin des rayons UV et crée une présentation attrayante avec peu de condensation et un faible niveau sonore.
- Cadre extérieur en acier recouvert de Noir mat avec doublure intérieure également en Noir, offrant d'excellentes performances, une longue durée de vie et une stabilité élevée. Ce revêtement Noir empêche une lumière excessive d'endommager le processus de maturation.
- Porte vitrée avec cadre optionnel en acier inoxydable et poignée en acier inoxydable.
- Étagères avec mouvement vers l'extérieur optionnel, en hêtre massif verni et ajustables permettant un maximum de confort et de flexibilité pour s'adapter à différentes tailles de bouteilles.
- Liquide de refroidissement qui respecte l'environnement et mousse isolante.
- Système de contrôle de l'humidité en option (réservoir d'eau)

REMARQUE : les caractéristiques et les Caractéristiques peuvent être modifiées sans préavis.

3. INSTALLATION

3.1. AVANT D'UTILISER L'APPAREIL

- Retirez tous les emballages extérieurs et intérieurs. Nettoyez la surface intérieure avec de l'eau tiède et un chiffon doux. L'appareil peut présenter des odeurs résiduelles au début, elles disparaîtront au fur et à mesure qu'il refroidira.
- Avant de brancher l'appareil sur le secteur, laissez-le en position verticale pendant au moins 24 heures. Cela réduira le risque de dysfonctionnement du système de refroidissement résultant de la manipulation pendant le transport. Pendant ce temps, il est recommandé de laisser la porte ouverte pour éliminer toute odeur résiduelle.
- La porte de cet appareil peut être ouverte du côté gauche ou droit. L'appareil est livré avec l'ouverture de la porte du côté gauche. Si vous souhaitez ouvrir la porte par la droite, suivez les instructions « inversez la charnière de la porte ».
- Modifier la poignée de porte si nécessaire.

3.2. INSTALLATION

PLANS ET COTES DE L'INSTALLATION, VOIR DERNIÈRES PAGES DU MANUEL.

- Les appareils sont conçus pour être intégrés à l'installation, encastrés ou autoNonmes.
- **AVERTISSEMENT** : Ne stockez pas et n'installez pas l'appareil à l'extérieur. L'appareil est adapté à utilisation en intérieur.
- **AVERTISSEMENT** : n'installez pas l'appareil dans la buanderie. Évitez l'emplacement de l'appareil dans les zones humides.
- Placez l'appareil sur une surface suffisamment résistante pour supporter son poids à pleine charge. Pour mettre l'appareil à niveau, réglez le pied de mise à niveau avant situé au bas de l'appareil.
- Pour une installation indépendante, un espace de 100 mm est nécessaire entre l'arrière et les côtés de l'appareil afin de permettre la circulation de l'air nécessaire au refroidissement du compresseur et du condenseur entraînant une écoNonmie d'énergie conséquente. Même pour l'installation intégrée, il est nécessaire de garder un espace de 5 mm de chaque côté et sur le dessus pour assurer un accès et une ventilation adéquats. Veillez à ce que la sortie d'air à l'avant de l'appareil ne soit en aucune façon bloquée ou obstruée.
- Placez l'appareil à l'abri de la lumière directe du soleil et des sources de chaleur (cuisinière, chauffage, radiateur, etc.). La lumière directe du soleil peut affecter la couche d'acrylique et le chauffage peut augmenter la consommation d'énergie. Des températures ambiantes extrêmement froides peuvent également entraîner un dysfonctionnement de l'appareil.
- Connectez l'appareil à une prise de courant exclusive et facilement accessible. Toute question relative à l'alimentation et / ou à la mise à la terre doit être adressée à un électricien qualifié ou à un centre de service agréé.
- L'appareil doit être installé avec toutes les connexions électriques, de plomberie, d'eau et d'évacuation des eaux conformément aux réglementations locales et en vigueur.

IMPORTANT : CLIMAT TRÈS HUMIDE

Pendant les périodes de forte humidité, de la condensation peut apparaître sur les surfaces extérieures de la porte vitrée. Cette condensation disparaîtra lorsque l'humidité diminuera. Pour des raisons de prévention, il est conseillé d'installer l'appareil en procurant une ventilation suffisante dans un endroit sec et / ou climatisé.

REMARQUE : L'appareil doit être placé de sorte que la prise soit accessible.

3.3. INSTRUCTIONS DE MONTAGE SOUS PLAN DE TRAVAIL

Seulement pour les modèles:

- PVMB15-7
- PVMB 30-16
- PVMB 40-28
- PVMBP-HD 40-28
- PVMB 60-53
- PVMBP 60-45
- PVMBP-HD 60-45
- PBE 182-190
- PBE 89-66

Assurez-vous que votre installation ne bloque pas la grille de ventilation avant. L'unité est conçue pour s'insérer sous les plans de travail entre 820 et 890 mm de hauteur, grâce à la grille de ventilation réglable qui permet de dissimuler les pieds de la vue de face. Retirez les vis réglables de la grille de ventilation et faites glisser la grille à la hauteur requise. Serrez les vis pour fixer la grille dans sa position.

Si l'appareil est entièrement intégré, pour le montage des socles de cuisine, assurez-vous que les grilles de ventilation au niveau du socle peuvent évacuer au moins 300 centimètres carrés afin que l'air chaud puisse se disperser sans encombre. Si non, l'appareil doit fonctionner davantage, ce qui entraîne une augmentation de la consommation d'électricité.

Assurez-vous également que la porte s'ouvrira et se fermera correctement à l'endroit choisi.

REMARQUE : Lorsque vous poussez l'appareil pour l'encastrer, assurez-vous que le cordon d'alimentation n'est pas coincé.

3.4. INSTRUCTIONS DE MONTAGE EN COLONNE / INTÉGRÉ

- Seulement pour modèles :**
- PVMAV 45-18
 - PVMAVP 45-18
 - PVMAV 60-25
 - PVMAVP 60-25
 - PVMAV 88-49
- PVMAVP 88-49
 - PVMAV 124-70
 - PVMAVP 124-70
 - PVMAV 178-112
 - PVMAVP 178-112

Ces modèles ont incorporé un système de ventilation intégré exclusif à Pando, voir image.

Ils intègrent un système de ventilation dans la partie supérieure et inférieure avant, invisible avec la porte de l'unité fermée.

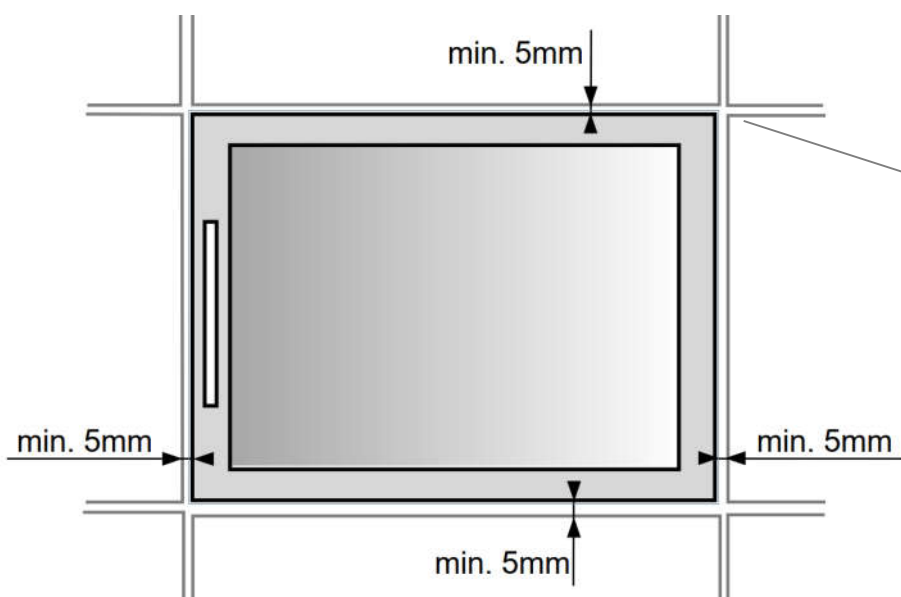
Ne couvrez pas et ne gênez pas les grilles, maintenez-les propres pour permettre le libre passage de l'air.

Ils peuvent être montés directement dans la niche meubles / colonnes, sans nécessiter de ventilation dans les meubles.



VUE DE FACE

VUE DE CÔTÉ

**REMARQUER**

Respecter les mesures minimales de ventilation frontale dans le périmètre et en profondeur (5 mm), pour éviter les dysfonctionnements ou pannes du produit qui ne seraient PAS couverts par la garantie.

ATTENTION

POUR INSTALLER VOUS POUVEZ TROUVER UN DIAGRAMME DÉTAILLÉ DANS LES PAGES À LA FIN DE CE ANUEL

3.5. CONNEXION ÉLECTRIQUE

AVERTISSEMENT : Une mauvaise utilisation de la prise de terre peut entraîner un risque d'électrocution. Si le câble réseau est endommagé, il doit être remplacé par un électricien qualifié ou un centre de service agréé.

Tous les travaux électriques doivent être effectués par un professionnel qualifié, conformément aux réglementations de sécurité locales et nationales.

Vérifiez que la tension indiquée sur le produit correspond à la tension d'alimentation de votre installation.

Connectez l'appareil séparément à une prise prenant en charge 13A.

La connexion doit être établie via une prise appropriée facilement accessible. Pour plus de sécurité, il est pratique d'installer un dispositif à courant résiduel (RCD) avec un courant de déclenchement de 30 mA.

Faites vérifier l'appareil et le circuit par un électricien qualifié pour vous assurer que la prise est correctement mise à la terre.

Remarque : Dans les endroits où la foudre tombe fréquemment, il est conseillé d'utiliser des protecteurs de surtension.

Ne connectez pas l'appareil au secteur avec une rallonge. Les rallonges ne garantissent pas la sécurité nécessaire de l'appareil (par exemple, risque de surchauffe).

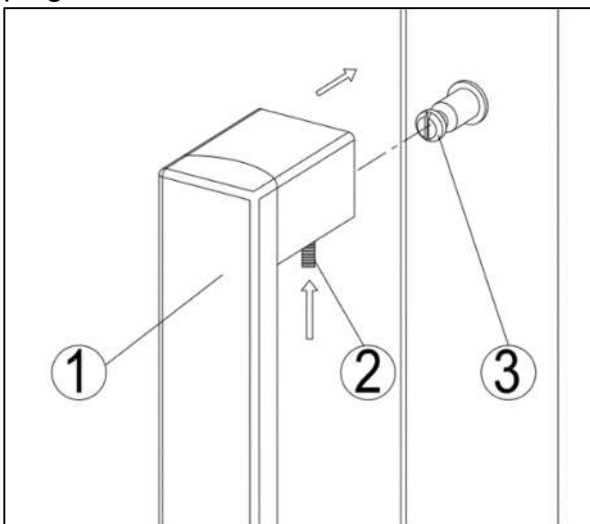
L'appareil ne doit pas être raccordé à un onduleur et ne doit pas être utilisé avec un adaptateur de prise, car cela pourrait endommager l'unité électronique.

Le câble doit être sécurisé derrière l'appareil et éviter qu'il ne soit emmêlé ou suspendu sans protection.

AVERTISSEMENT : CET APPAREIL DOIT ÊTRE CONNECTÉ À UNE PRISE DE TERRE.

3.6. INSTALLATION DE LA POIGNÉE

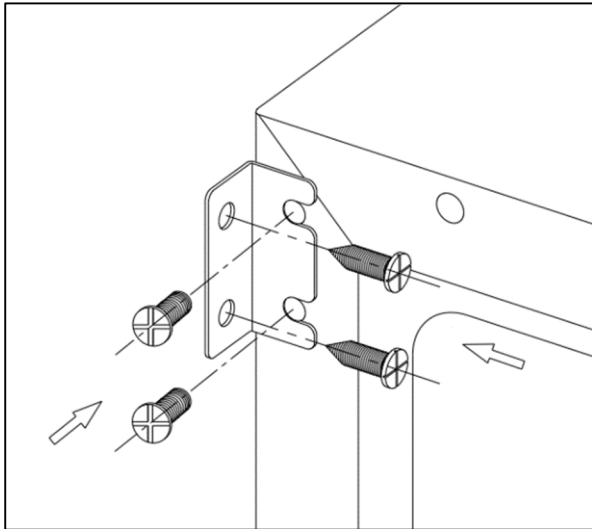
IMPORTANT: Ne serrez pas trop les vis et n'utilisez pas d'outils électriques pour installer la poignée.



P Placez la poignée (1) sur les goupilles de fixation (3) de la porte et avec la clé Allen fournie, serrez les vis prisonnières qui maintiennent (2) pour fixer la poignée

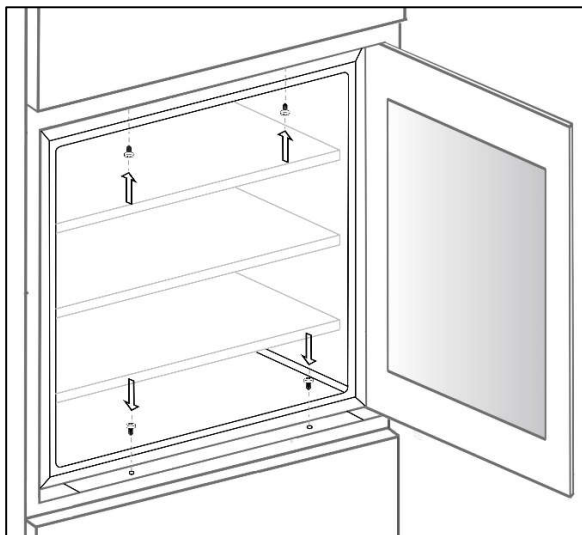
REMARQUE :

Toutes les pièces changées doivent être gardées pour réinstaller la porte à son état initial, si nécessaire.

3.7. INSTALLER ET FIXER L'APPAREIL AU MEUBLE**3.7.1 Seulement pour modèles SOUS PLAN DE TRAVAIL:**

- PVMB15-7
- PVMB 30-16
- PVMB 60-53
- PVMB15-7
- PVMB 30-16
- PVMB 40-28
- PVMBP-HD 40-28
- PVMB 60-53
- PVMBP 60-45
- PVMBP-HD 60-45
- PBE 182-190
- PBE 89-66

Ouvrez les deux capuchons situés sur le corps de l'appareil du côté opposé à la charnière et fixez l'appareil dans la niche en serrant les vis à travers le support de fixation.

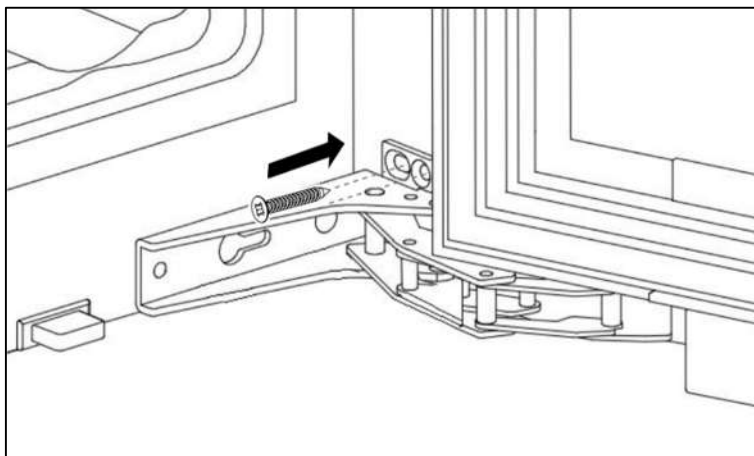
3.7.2 Seulement pour modèles EN COLONNE / INTEGRÉ:

- PVMAV 45-18
- PVMAVP 45-18
- PVMAV 60-25
- PVMAVP 60-25
- PVMAV 88-49
- PVMAVP 88-49
- PVMAV 124-70
- PVMAVP 124-70
- PVMAV 178-112
- PVMAVP 178-112

Ouvrez la porte et fixez l'appareil dans la niche. Placez les vis sur les supports supérieur et inférieur de l'unité, en les serrant sur la base de montage du meuble.

3.7.3 Fixation supplémentaire EN OPTION

Uniquement pour les modèles avec charnière professionnelle intégrée avec serrure "SOFT"

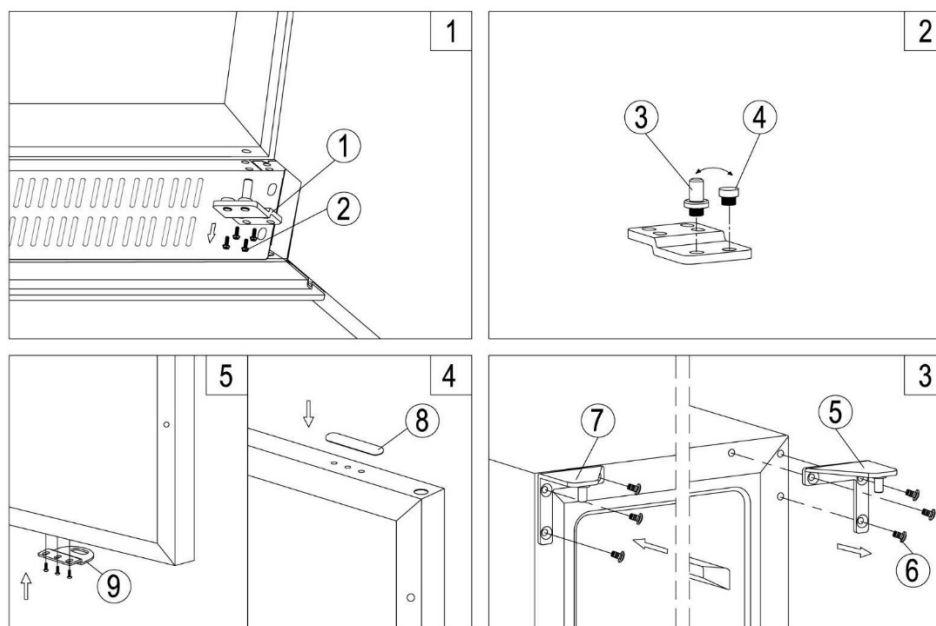


Sur les modèles avec fermeture "SOFT", Si nécessaire, la fixation de l'unité peut être renforcée en vissant les charnières sur l'armoire latérale, comme indiqué.

REMARQUE: cette vis n'est PAS incluse dans les accessoires.

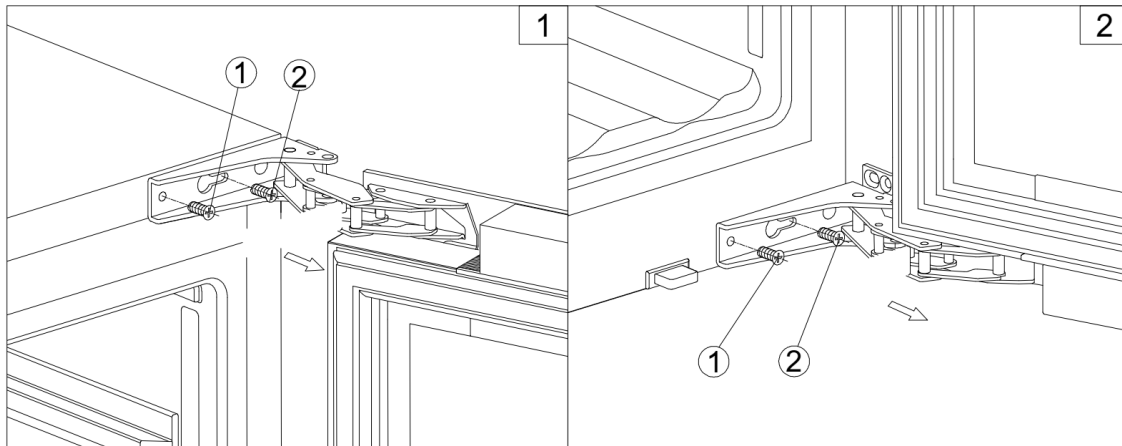
3.8. PORTE OPTIONNELLE RÉVERSIBLE

AVERTISSEMENT : Le sens d'ouverture des portes doit être indiqué au moment de l'achat de l'appareil car il s'agit d'un processus qui doit être effectué par du personnel spécialisé. S'il est nécessaire de faire cette modification ultérieurement, consultez notre service après-vente.

SCHÉMA - MODÈLES ENCASTRÉS SOUS LE PLAN DE TRAVAIL

1. Retirez la charnière inférieure (1) en dévissant les quatre vis de verrouillage (2). Veillez à tenir fermement la porte vitrée après avoir retiré les vis. (Figure 1)
2. Tirez doucement pour retirer la porte vitrée de la charnière supérieure droite et placez-la sur une surface matelassée pour éviter tout risque de dommage. Retirez ensuite la charnière supérieure droite (5). (Fig. 3) Dévissez et transférez la charnière (7) et / ou le bouchon de porte (8) de la charnière inférieure vers le côté opposé. (Fig. 3)
3. Dévissez et déplacez l'axe de charnière (3) et / ou la butée de porte (4) de la charnière inférieure vers le côté opposé. (Figure 2).
4. Ouvrez les capuchons sur le côté gauche de l'armoire et utilisez-les pour couvrir les trous de vis du côté droit.
5. Vissez la charnière supérieure gauche alternative (7) sur le côté gauche de l'armoire. (Fig. 3)
6. Faites pivoter la porte à 180 ° et repositionnez-la dans la position indiquée. Ensuite, vissez la charnière inférieure dans la position indiquée à gauche et serrez-la une fois que la porte est à niveau.
7. Transférez la poignée et les bouchons dans les positions opposées, puis réassemblez les événements si nécessaire.



DIAGRAM – CHARNIÈRE PROFESSIONNELLE INTÉGRÉE AVEC LA FERMETURE "SOFT"**⚠ ATENTION**

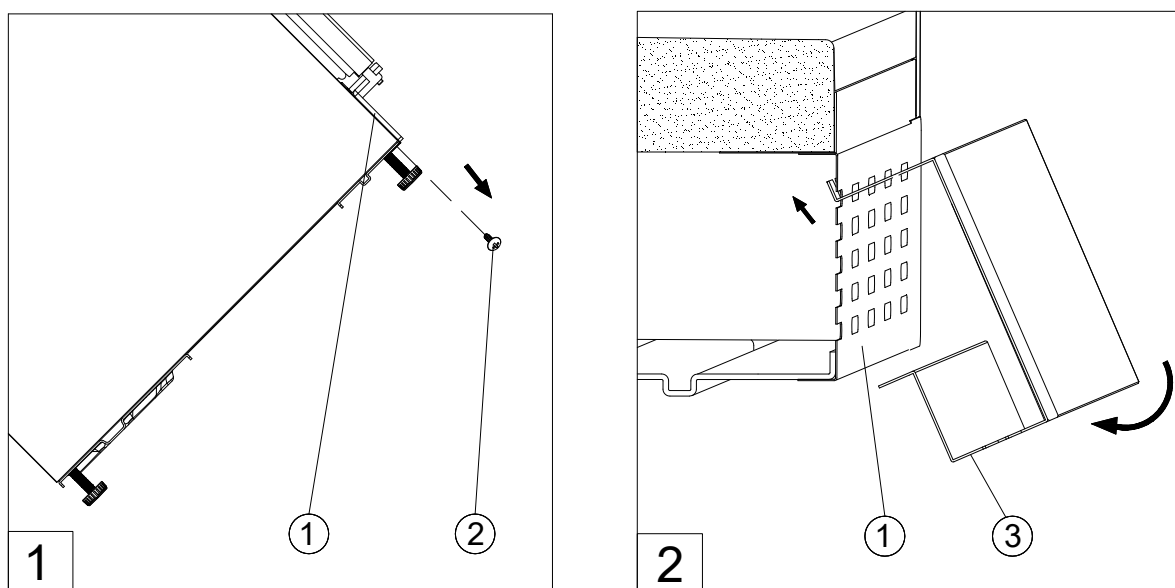
Soyez très prudent avec les charnières articulées. La charnière se ferme automatiquement et il y a beaucoup de points de pincement avant / pendant l'installation

1. Dévissez et retirez les deux vis (1) et desserrez les deux vis (2). Déplacez la porte à travers le trou et retirez-la. Veillez à bien maintenir la porte et à la placer sur une surface matelassée pour éviter les dommages.
2. Retirez les vis (2). Retirez les caches situés sur le côté opposé du boîtier et utilisez-les pour couvrir les trous de ces vis.
3. Sur le côté opposé, vissez les vis (2) à moitié.
4. Placez la Nouvelle porte du côté opposé, en déplaçant le trou de la charnière à l'aide des vis (2). Nivelez et serrez les deux vis fermement.
5. Enfin, vissez fermement les vis (1)



3.9. SOCLE DE VERRE (OPTIONNEL)**SEULEMENT POUR LES MODÈLES:**

- PBE 182-190CRR
- PBE 89-66CRR



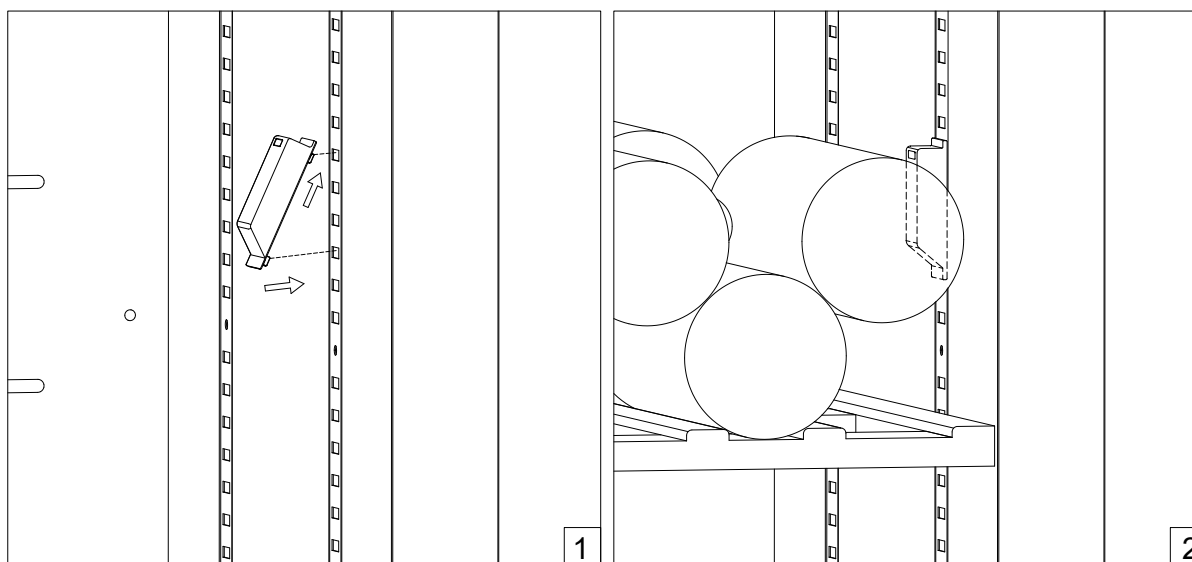
1. Dévissez, retirez les quatre vis (2) utilisées pour fixer la prise de ventilation métallique (1) et le support inférieur. (Figure 1)
2. Insérez les languettes dans la section de prise vitrée dans les rainures supérieures de la prise métallique. Manœuvrez la douille de sorte que les trous dans la lèvre intérieure de la section de douille vitrée soient alignés avec les trous de la douille métallique. Remettez les vis (2). (Figure 2)

NOTE: N'inclinez pas l'appareil à plus de 90 ° pendant ce processus. Laissez l'appareil reposer pendant au moins 8 heures avant de l'allumer après l'avoir incliné.

3.10. PORTE-BOUTEILLE BORDEAUX**SEULEMENT POUR LES MODÈLES:**

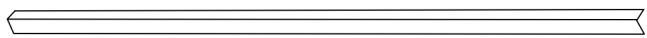
- PBE 182-190CRR

La cave à vin est conçue pour charger des bouteilles de Bordeaux ou des bouteilles de Bourgogne. Pour maintenir la stabilité de la bouteille Bordeaux, suivez les instructions ci-dessous pour installer les porte-bouteilles Bordeaux en plastique (si fournis) dans les montants latéraux. Lors du chargement des bouteilles de Bourgogne, veuillez les retirer.

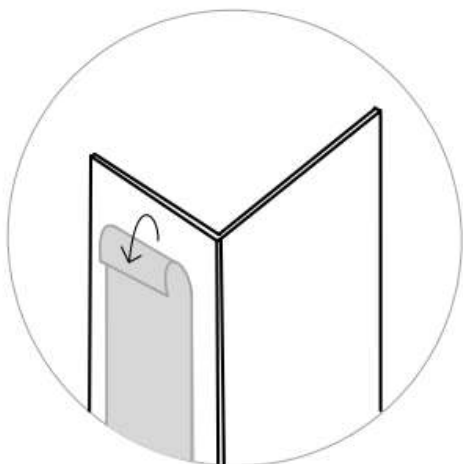


3.11. ANGLES DE GARNITURE LATÉRALE (EN OPTION)

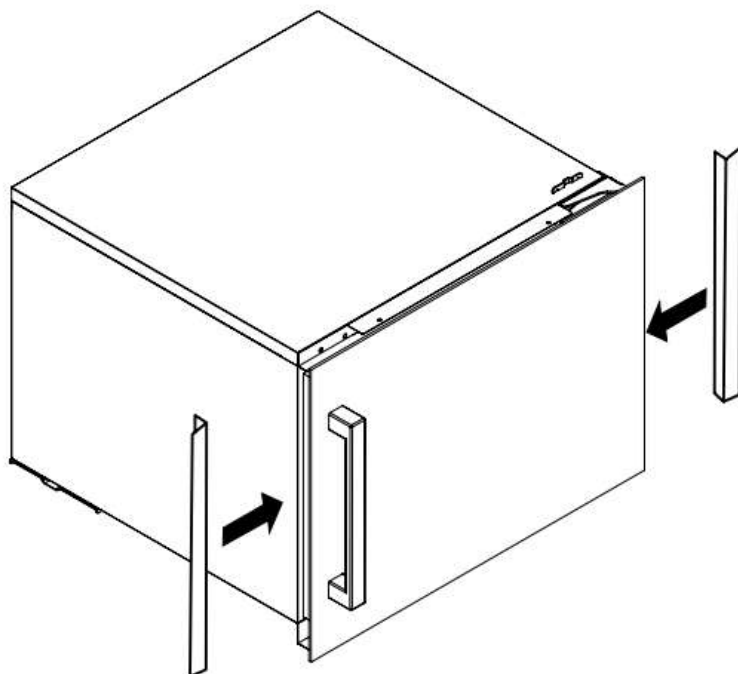
2X



1



2



4. INSTRUCTIONS DE FONCTIONNEMENT

Cet appareil est conçu pour fonctionner à certaines températures ambiantes. La classe climatique est indiquée sur la plaque signalétique.

L'appareil risque de ne pas fonctionner correctement s'il est laissé pendant une longue période à des températures en dehors de la gamme spécifiée. Par exemple, le placement de l'appareil dans des conditions de froid ou de chaleur extrême, peut provoquer des fluctuations de la température interne. La plage entre 5 ° C et 20 ° C (41 ° F et 68 ° F) ne pourra pas être atteinte


Classe	Température ambiante
SN	+10°C à +32°C
N	+16°C à +32°C
ST	+16°C à +38°C
T	+16°C à +43°C

REMARQUE : Les unités sans chauffage ne vont pas augmenter leur température interne si la température ambiante dans lequel se trouve l'appareil est inférieure à la température définie.

ATTENTION :

- Lorsque vous utilisez l'appareil pour la première fois ou après l'avoir redémarré parce qu'il a été mis hors tension pendant longtemps, il pourrait y avoir une variation de quelques degrés entre la température sélectionnée et celle indiquée sur le panneau de lecture à LED. Cela est Normal et est dû au temps d'activation. Une fois l'appareil en marche pendant quelques heures tout revient à la Normale.
- Si l'appareil se déconnecte, en cas de coupure de courant ou d'arrêt, vous devrez attendre 3 à 5 minutes avant de redémarrer l'appareil. Si vous essayez de redémarrer avant ce laps de temps, l'appareil ne redémarre pas

5. UTILISATION ET MANIPULATION**5.1. UTILISATION ET FONCTIONNEMENT pour:****5.1.1. PANNEAU DE COMMANDE****POUR UNE SEULE ZONE**

 **ALLUMAGE** Pour éteindre la cave à vin, maintenez la touche enfoncée pendant 5 secondes jusqu'à ce qu'elle s'éteigne. Pour allumer la cave à vin, maintenez la touche enfoncée pendant 1 seconde jusqu'à ce que l'affichage de la température s'allume.

REMARQUE: Si vous appuyez une fois sur la touche, vous pouvez désactiver l'alarme sonore lorsque celle-ci est activée.



LUMIÈRE Utilisé pour allumer/éteindre la lumière interne.



AUGMENTER Utilisé pour augmenter la température de consigne de 1 ° C.



BAISSER Utilisé pour baisser la température de consigne de 1 ° C.

PANNEAU INDICATEUR LUMINEUX (DISPLAY)

Affiche la température et d'autres services.

INDICATEUR LUMINEUX

Le voyant de l'indicateur c'est le point dans le coin inférieur droit de l'écran. Le voyant s'allume lorsque la fonction multitouche est sélectionnée. Pour appliquer cette fonction, maintenez enfoncée la première touche, puis appuyez sur la touche pause pendant au moins 5 secondes, puis relâchez toutes les touches.

SÉLECTEUR DE DEGRÉS °C / °F

Sélectionnez le réglage de la température d'affichage en degrés Fahrenheit ou Celsius. Pour changer la température de Fahrenheit à Celsius ou inversement, Appuyez et maintenez enfoncée la touche LIGHT pendant 5 secondes.

REGLAGE DU CONTRÔLE DE LA TEMPERATURE

- L'unité dispose d'une zone de température individuelle. La température peut être réglée entre 5°C et 20°C (41°F et 68°F), l'idéal pour le stockage de vin rouge, blanc ou mousseux.
- Lorsque l'appareil est branché pour la première fois, il s'allume automatiquement aux valeurs pré-réglées en usine. La température prédéfinie est de 12 ° C (54 ° F).
- Vous pouvez régler la température si cela s'avère nécessaire en appuyant sur la touche EN HAUT ou EN BAS. Lorsque vous appuyez simultanément sur les deux touches, l'affichage indique la dernière température réglée précédemment. La température augmente de 1 ° C / 1 ° F si la touche UP est enfoncée une fois ou la température diminue de 1 ° C / 1 ° F si la touche DOWN est enfoncée une fois. L'écran clignote pendant le réglage.
- Une fois la température réglée, l'affichage indique la température intérieure actuelle.
- Pour afficher la température du système à tout moment, appuyez sur la touche Haut ou Bas. La température définie s'affiche temporairement à l'écran pendant 5 secondes. Ensuite, l'écran affiche à nouveau la température intérieure actuelle.

POUR DOUBLE ZONE

⏻ ALLUMAGE Pour éteindre la cave à vin, maintenez la touche enfoncée pendant 5 secondes jusqu'à ce qu'elle s'éteigne. Pour allumer la cave à vin, maintenez la touche enfoncée pendant 1 seconde jusqu'à ce que l'affichage de la température s'allume.

REMARQUE: Si vous appuyez une fois sur la touche, vous pouvez désactiver l'alarme sonore lorsque celle-ci est activée.



LUMIÈRE Utilisé pour allumer/éteindre la lumière interne.

△ AUGMENTER Utilisé pour augmenter la température de consigne de 1 ° C.

▽ BAISSER Utilisé pour baisser la température de consigne de 1 ° C.

PANNEAU INDICATEUR LIMINEUX (DISPLAY) Affiche la température et d'autres

services.



Zone de refroidissement supérieure.



Zone de refroidissement inférieure

INDICATEUR LUMINEUX

Le voyant est dans le coin inférieur droit de l'écran. L'indicateur lumineux s'allume lorsque la fonction multitouches est sélectionnée. Pour réaliser cette fonction, maintenez enfoncée la première touche, puis appuyez sur la touche pause pendant au moins 5 secondes, puis relâchez toutes les touches.

SÉLECTEUR DE DEGRÉS °C / °F

Sélectionnez le réglage de la température d'affichage en degrés Fahrenheit ou Celsius. Pour changer la température de Fahrenheit à Celsius ou inversement, appuyez et maintenez la touche LIGHT pendant 5 secondes.

REGLAGE DU CONTRÔLE DE LA TEMPERATURE

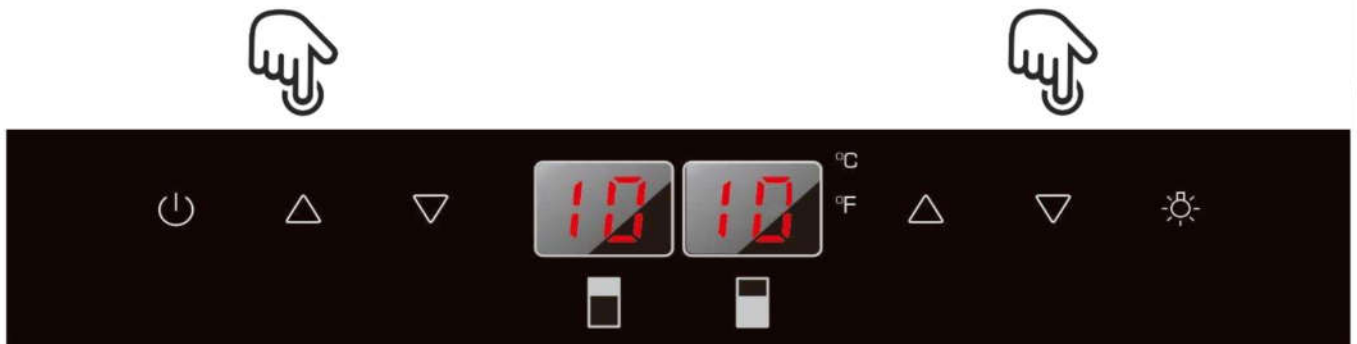
L'appareil dispose de deux zones de température indépendantes. La température des deux zones peut être réglée entre 5 ° C et 20 ° C (41 ° F et 68 ° F). La zone de température INFÉRIEURE est idéale pour stocker le vin blanc et rouge avec un réglage de 13 ° C à 20 ° C (55 ° F à 68 ° F). La zone de température SUPÉRIEURE convient au vin blanc avec un réglage de 5 ° C à 13 ° C (41 ° F à 55 ° F).

- Lorsque l'appareil est connecté pour la première fois, il s'allume automatiquement aux valeurs pré-réglées. La température de réglage d'usine pour la zone de température supérieure est de 8 ° C (46 ° F) et pour la zone de température inférieure de 12 ° C (54 ° F).
- Appuyez sur les touches HAUT et BAS de gauche pour contrôler la température de la zone de température SUPÉRIEURE et appuyez sur les boutons de droite haut et bas pour contrôler la température interne de la zone de température à INFÉRIEURE. Lorsque vous appuyez sur les deux touches pour la première fois, l'affichage indique la dernière température réglée précédemment.

• **IMPORTANT: Les températures des deux zones peuvent être égalisées, obtenant ainsi la même température dans toute la cave à vin.**

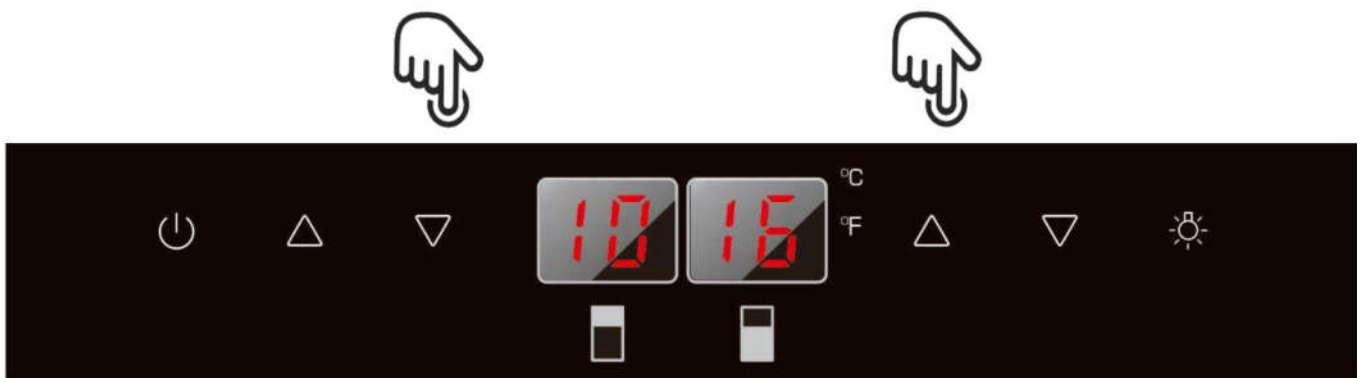
Si vous voulez des zones inégales, la température de la zone supérieure doit toujours être la plus froide et la zone inférieure la moins froide.

POUR ÉGALER LES TEMPÉRATURES, appuyez sur les touches \triangle haut ou ∇ bas jusqu'à ce que la valeur de température souhaitée soit atteinte.



POUR INÉGALER LES TEMPÉRATURES, appuyez sur les touches centrales de \triangle haut ou ∇ bas jusqu'à ce que la valeur de température souhaitée soit atteinte.

NOTE: La température de la zone supérieure doit toujours être inférieure à la température de la zone inférieure.





• La température que vous souhaitez régler augmentera de 1°C ou 1 ° F si vous appuyez sur la touche AUGMENTER une fois, inversement, la température diminuera de 1°C ou 1 ° F si vous appuyez sur la touche BAISSER une fois. L'écran clignote pendant le réglage.

• Une fois la température réglée, l'affichage indique la température intérieure actuelle de la zone en particulier.

• Pour voir la température du système à tout moment, appuyez sur AUGMENTER ou BAISSER. La température réglée clignotera temporairement à l'écran pendant 5 secondes, ensuite, l'écran affiche la température intérieure actuelle de nouveau.

POUR UNE ZONE UNIQUE AVEC ÉCRAN LCD (MODÈLES PBE)

⏻ ALLUMAGE Pour allumer l'appareil, touchez et maintenez le symbole  pendant 1 seconde jusqu'à ce que l'affichage de la température s'allume. Pour éteindre l'appareil, touchez et maintenez le symbole pendant 5 secondes jusqu'à ce que l'affichage de la température s'éteint.

NOTE: En touchant le symbole  une fois, vous pouvez désactiver l'alarme sonore lorsque l'alarme est activée.

°F °C Réglez la température à afficher dans ° Fahrenheit o ° Celsius.

☀ LUMIÈRE Utilisé pour allumer / éteindre la lumière intérieure.









△ AUGMENTER (HAUT) Utilisé pour augmenter la température (chaleur) 1 ° C / 1 ° F.

▽ BAISSER (BAS) Utilisé pour diminuer (refroidir) température 1 ° C / 1 ° F.


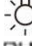

🌡 Ajustement de configuration Sélectionnez la température et l'humidité que vous souhaitez configurer.

SYMBOLES AFFICHÉS (DISPLAY):



- Les symboles suivants seront automatiquement affichés à l'écran selon le cas, étant gérés par l'unité elle-même.

	Code de température ou d'erreur pour la zone supérieure
	Code de température ou d'erreur pour la zone intermédiaire
	Code de température ou d'erreur pour la zone inférieure
	Le compresseur est en marche
	Le chauffage est en marche.
	Mode dégivrage
	Avertissement
	Alarme


- Les symboles suivants seront affichés à l'écran selon la sélection de l'utilisateur.

	Mode climat dynamique
DEMO	Mode Eco Demo
	La lumière intérieure est en mode vitrine
	Signe de l'humidité relative

RÉGLAGE DE LA COMMANDE DE TEMPÉRATURE

- L'unité possède une seule zone de température réglable. La température peut être réglée entre 5 ° C et 20 ° C (41 ° F et 68 ° F). Il peut être utilisé comme cave à vin pour l'élevage ou comme cave à vin. La plage de température recommandée pour la maturation du vin se situe entre 11 ° C et 14 ° C (52 ° F et 57 ° F). La plage de température recommandée pour le service du vin blanc se situe entre 5 ° C et 10 ° C (41 ° F et 50 ° F) et la plage de température recommandée pour le service du vin rouge est comprise entre 15 ° C et 20 ° C (58 ° F et 68 ° F).
- Lorsque l'appareil est branché pour la première fois, il s'allumera automatiquement aux valeurs par défaut. La température pré-réglée en usine est de 12 ° C (54 ° F) (température idéale de maturation).
- Appuyez sur la touche **Ajustement de configuration**  jusqu'à ce que la température que vous souhaitez régler clignote. Ensuite, vous pouvez utiliser les touches HAUT et BAS pour régler la température interne selon vos besoins. Lorsque vous touchez l'une des touches pour la première fois, l'écran affiche la dernière température précédemment réglée.
- La température augmentera de 1 ° C / 1 ° F si vous appuyez une fois sur la touche HAUT, ou la température diminuera de 1 ° C / 1 ° F si vous appuyez une fois sur la touche BAS. L'écran scintille pendant le réglage.
- La température réglée clignote temporairement sur l'écran pendant 5 secondes après avoir réglé la température. Ensuite, l'écran affiche à nouveau la température interne actuelle.
- Pour afficher la température réglée à tout moment, appuyez sur la touche **Ajustement de configuration** , la température réglée clignotera temporairement sur l'écran pendant 5 secondes. Ensuite, l'écran affiche à nouveau la température interne actuelle.

RÉGLAGE DU CONTRÔLE DE L'HUMIDITÉ

- Le niveau d'humidité peut être automatiquement maintenu pour les modèles équipés d'une pompe à humidité.
- Appuyez sur la touche **Ajustement de configuration**  jusqu'à ce que l'écran d'humidité ^{RH} % clignote. Vous pouvez maintenant utiliser les touches HAUT et BAS pour choisir le réglage d'humidité relative de 50% à 80% et 00%. L'humidité réglée clignote temporairement sur l'écran pendant 5 secondes. L'écran affiche alors à nouveau l'humidité intérieure actuelle. L'humidité pré-réglée en usine est de 70% (humidité idéale pour le stockage du vin).
- Lorsque 00% est sélectionné, la pompe à humidité s'arrête. La pompe à humidité augmente la consommation électrique de l'unité. Si la fonction n'est pas requise, désactivez-la. La consommation électrique nominale est basée sur la fonction désactivée.

5.1.2. PLATEAUX ET STOCKAGE

AVERTISSEMENT : Ne faites pas coulisser plus d'une étagère chargée à la fois car cela pourrait entraîner une inclinaison de l'appareil vers l'avant. Certaines étagères sont conçues pour stocker plus d'une file de bouteilles. Vous ne devez pas faire coulisser ces étagères si elles disposent de plus d'une file de bouteilles rangées au-dessus

AVERTISSEMENT : N'essayez pas de faire coulisser les étagères au-delà de la butée pour éviter que ne tombent les bouteilles.

AVERTISSEMENT : pour éviter d'endommager le joint de la porte, assurez-vous que la porte soit complètement ouverte lorsque vous faites coulisser les étagères de leur compartiment.

Toutes les étagères à vin coulissent pour un accès facile, à l'exception de l'étagère inférieure.

Pour accéder facilement aux bouteilles stockées, tirez doucement sur l'étagère vers l'extérieur jusqu'à ce qu'elle s'arrête. Les étagères sont conçues avec un arrêt d'urgence pour éviter qu'elles ne dépassent lors du chargement des bouteilles.

AVERTISSEMENT : La taille et les dimensions des bouteilles peuvent varier. Différents formats en taille et diamètre peuvent être trouvés sur le marché. Pour cette raison, le Nombre réel de bouteilles à stocker peut varier. La capacité maximale du casier à vin est produite avec des bouteilles bordelaises traditionnelles de 750 ml. avec une hauteur de bouteille jusqu'à 30cm.

- Vous pouvez disposer vos bouteilles de vin en une rangée ou en plusieurs rangées, en tenant compte des points suivants : si vous n'avez pas assez de bouteilles pour remplir votre cave à vin, il est préférable de répartir la charge le long de celle-ci afin d'éviter de charger « tout en haut » ou « tout en bas »
- Ne retirez pas et ne changez pas les étagères en bois ajustables pour accueillir des types de bouteilles plus grands ou augmenter la capacité de la cave en empilant les bouteilles si nécessaire. (Voir suppression des étagères)
- Gardez de petits espaces entre les parois et les bouteilles pour permettre la circulation de l'air. Comme une cave souterraine, la circulation de l'air est importante pour éviter la moisissure et générer une température plus homogène.
- Ne surchargez pas votre cave pour faciliter la circulation de l'air.
- Placez les bouteilles à plat.
- Prévenez l'encrassement des ventilateurs internes (situés à l'intérieur du panneau arrière de l'appareil)
- N'introduisez pas de contaminants. Ne stockez que du vin dans votre appareil pour vous assurer un milieu sans odeurs.
- Conservez le vin uniquement avec des bouteilles non ouvertes. Le stockage de bouteilles ouvertes peut conduire à des déversements.

5.1.3. MODE CLIMAT DYNAMIQUE - MODE SILENCIEUX (ÉCONOMIE D'ÉNERGIE)

La cave à vin est fournie à l'origine avec le **MODE SILENCIEUX (ÉCONOMIE D'ÉNERGIE)** activé.

Le mode **CLIMAT DYNAMIQUE** est recommandé pour conserver les vins à long terme dans d'excellentes conditions. Dans ce mode, le ventilateur intérieur distribue l'air de manière uniforme et maintient l'humidité et la température stable dans la cavité, même lorsque la température définie est atteinte. En raison de l'utilisation continue du ventilateur, de légers bruits peuvent se produire et la consommation d'énergie peut augmenter.

- Pour activer le mode de **CLIMAT DYNAMIQUE**, maintenez la touche "q" enfoncée pendant environ 5 secondes jusqu'à ce que 5 bips soient émis.



- Pour désactiver le mode de **CLIMAT DYNAMIQUE** ou activer le **MODE SILENCIEUX (ÉCONOMIE D'ÉNERGIE)**, maintenez la touche "p" enfoncée pendant environ 5 secondes jusqu'à ce que 3 bips soient émis.

**5.1.4. MODE "DISPLAY OFF"**

Ce mode désactive les panneaux d'affichage, l'éclairage intérieur et les alarmes sonores, les empêchant de se rallumer. Les opérations de refroidissement préexistantes continuent à fonctionner normalement.

Pour démarrer le mode "DISPLAY OFF", appuyez simultanément sur les touches POWER et LIGHT pendant au moins 5 secondes. Le voyant clignote quatre fois et confirme que ce mode est activé.



Le mode "DISPLAY OFF" peut être annulé en suivant la même procédure ci-dessus. Ce mode est automatiquement désactivé après 48 ou 96 heures.



5.1.5. MODE ÉCO DÉMONSTRATION (MODE DÉMO ÉCO)

Le mode de démonstration Éco peut être activé en présentant l'appareil dans des expositions ou dans des points de vente. En mode Eco de démonstration, le compresseur et tous les ventilateurs sont éteints.

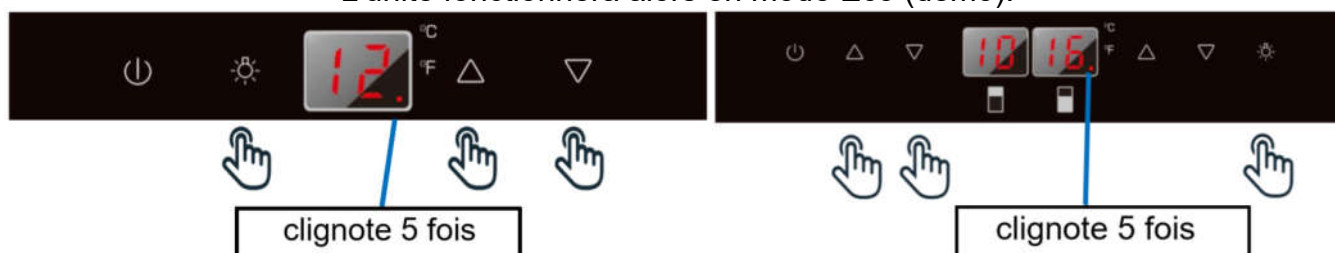
Pour modèles PVMB

ACTIVER :

Appuyez et maintenez les touches HAUT et BAS (commandes de zone supérieure dans les modèles à double zone) et la touche LUMIÈRE en même temps pendant au moins 5 secondes.

Un signal sonore retentit et le témoin lumineux clignote cinq fois pour confirmer l'ordre.

L'unité fonctionnera alors en mode Eco (démo).



DÉSACTIVER :

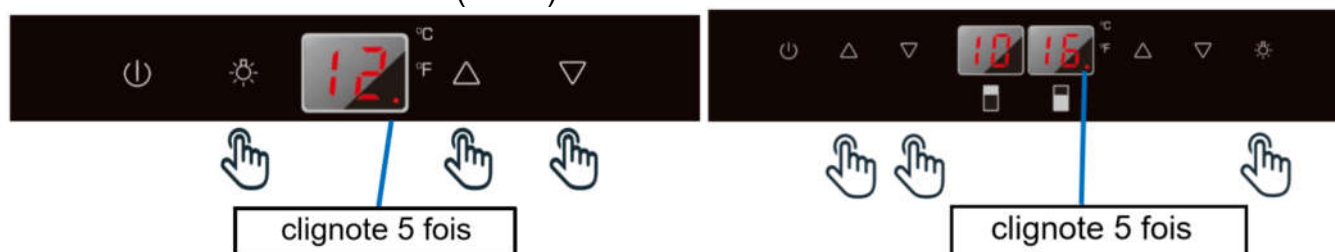
Désactiver en utilisant la même procédure ci-dessus.

Pour modèles PVMAV

ACTIVER :

Appuyez et maintenez les touches HAUT et BAS (commandes de zone supérieure dans les modèles à double zone) et la touche LUMIÈRE en même temps pendant au moins 5 secondes.

Un signal sonore retentit et le témoin lumineux clignote cinq fois pour confirmer l'ordre. L'unité fonctionnera alors en mode Eco (démo).



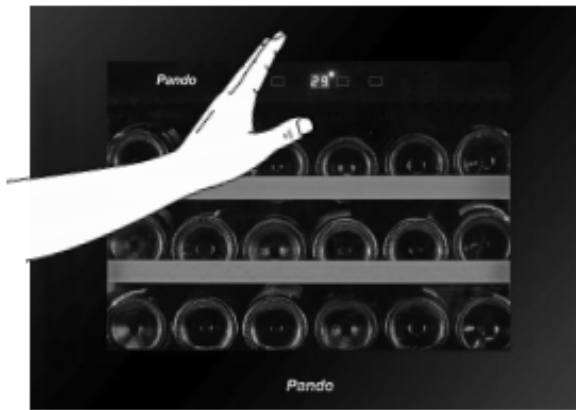
DESACTIVER : - Appuyez sur le bouton START / STOP pendant au moins 5 secondes, jusqu'à ce que le viseur (affichage) de l'appareil s'éteigne complètement. - Ensuite, reconnectez l'unité en appuyant sur le bouton START / STOP pendant 1 seconde jusqu'à ce que l'affichage s'allume à nouveau et l'unité redémarre. L'unité ne fonctionnera plus en mode Eco (démo)



5.2. PLATEAUX

Seulement pour les modèles: PVMB 45-18
 PVMAVP 60-25
 PVMBP 60-45
 PV MAVP 88-49
 PVMAVP 124-70
 PVMAVP 178-112

La fonction PUSH d'ouverture et de fermeture de la porte est activée lors de la mise en marche de l'appareil. Pour ouvrir la porte, appuyez fermement sur le centre supérieur avant et relâchez-le. La porte s'ouvrira env. 2 ~ 7 cm. par le piston de poussée logé dans le cadre. Ensuite, la porte peut être ouverte complètement manuellement.



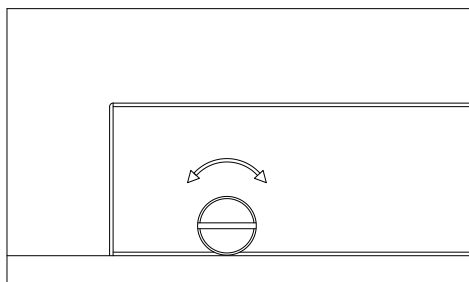
REMARQUE: Ne bloquez pas la porte et ne la tenez pas pendant son ouverture. Si la porte est verrouillée ou maintenue pendant l'ouverture, le mécanisme d'ouverture de la porte - piston d'ouverture - risque d'endommager la porte et de causer des dommages graves Nonn couverts par la garantie.

Ne poussez pas le piston d'ouverture et ne le maintenez pas pendant la fermeture. Si le piston est bloqué pendant la fermeture ou est inséré dans sa base, il ne peut plus atteindre sa position initiale.

En position initiale, le piston d'ouverture est aligné avec l'avant du panneau de commande. Pour ramener le piston d'ouverture à sa position initiale, débranchez l'appareil du secteur, attendez environ 30 minutes. 10 secondes et rebranchez-le. Le piston reviendra dans sa position initiale.

La porte de l'appareil est sensible à la pression. La pression pour ouvrir la porte peut être ajustée selon les étapes suivantes:

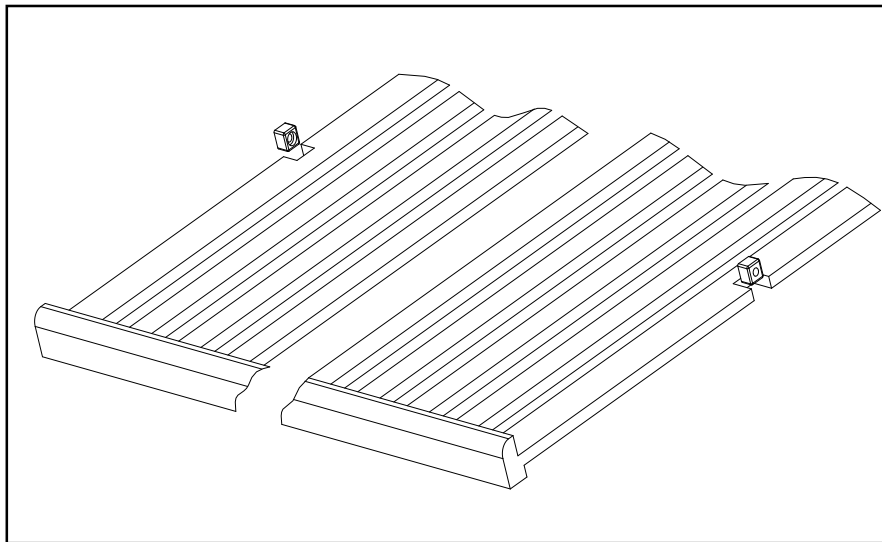
- Ouvrez la porte.
- Tournez la vis en haut au centre de la porte dans le sens antihoraire pour augmenter la sensibilité et dans le sens horaire pour la diminuer.
- Fermez la porte et vérifiez si elle est correctement ajustée. Si vous tournez la vis trop loin dans le sens antihoraire, la porte s'ouvrira automatiquement même sans appuyer. Tourner la vis en sens inverse peut empêcher la porte de s'ouvrir, même en cas de forte pression.



5.3. PLATEAUX

Pour retirer les étagères des guides de compartiment, retirez-les à la position où l'encoche située sur l'étagère correspond exactement au pivot en plastique situé au bas, puis soulevez-les et retirez-les.

Pour mettre l'étagère, répétez les étapes décrites ci-dessus dans l'ordre inverse. Et assurez-vous d'accrocher les étagères avec les petites épingles sur les rails prolongés lorsque le modèle est équipé d'un système à roulettes.



5.4. BRUITS DE FONCTIONNEMENT

L'unité est refroidie par un compresseur. Le compresseur pompe le fluide frigorigène dans le système de refroidissement qui produit un bruit de fonctionnement. Même lorsque le compresseur est coupé, les bruits causés par les changements de température et de pression sont inévitables. Le bruit de fonctionnement sera plus audible immédiatement après l'arrêt de son fonctionnement. Il devient plus silencieux lorsque l'opération est Normalisée en permanence.

Les bruits suivants sont Normaux et se produisent de temps en temps:

- Bruit de "bouillonnement" provoqué par le passage du réfrigérant dans les serpentins de l'appareil.
- Bourdonnement du moteur / compresseur. Ce bruit peut augmenter pendant de brèves périodes lorsque le moteur tourne.
- Clics / légers bruits résultant de la contraction et de la dilatation des matériaux en raison des variations de température.
- Son de fonctionnement du ventilateur, qui fait circuler l'air à l'intérieur de la cave à vin.
- Un bruit inhabituel est généralement le résultat d'une installation incorrecte. En aucun cas les tubes de radiateur ne doivent être au contact d'un mur, d'autres meubles ou d'autres tubes.
- Lorsque l'unité est installée dans une cuisine ouverte ou des cloisons, le niveau de bruit de fonctionnement sera plus intense. Cela est cependant dû à l'architecture environnante et Nonn à l'appareil.
- La perception individuelle du bruit est directement liée à l'environnement dans lequel se trouve l'appareil, ainsi qu'au type spécifique de modèle. Nons appareils sont conformes aux Normes internationales pour ce type d'appareil et en accord avec les dernières avancées techniques. N'oubliez pas que le bruit du compresseur et du réfrigérant circulant dans le système est inévitable.

5.5. DÉGIVRAGE / HIGROMÉTRIE / VENTILATION

L'appareil est conçu avec un système de dégivrage automatique. Au cours du "cycle de mise en arrêt » l'évaporateur arrière, sur la paroi arrière de l'appareil, dégivre automatiquement.

La condensation s'accumule dans le bac de récupération derrière la paroi arrière de l'appareil et une partie s'écoule à travers le trou de drainage situé dans le bac collecteur au-dessus du compresseur.

La chaleur est transférée depuis le tube de décharge ou du compresseur et toute condensation accumulée dans le plateau s'évapore. Une partie de l'eau restante est collectée à l'intérieur de l'appareil pour des raisons d'humidité.

Ce système permet de créer le niveau d'humidité correct dans votre appareil, requis par le liège naturel, pour maintenir une étanchéité durable.

L'appareil n'est pas complètement étanche: L'entrée d'air frais se fait par le tuyau de vidange. L'air circule dans l'appareil au moyen d'un ventilateur /ventilateurs à travers les trous des étagères

REMARQUE: du givre peut s'accumuler sur l'évaporateur si l'appareil s'ouvre fréquemment avec une chaleur ambiante élevée ou s'il est situé dans un endroit très humide. Si le givre ne disparaît pas dans les 24 heures, votre appareil nécessitera un dégivrage manuel.

IMPORTANT: N'installez pas la cave à vin, en particulier les modèles intégrés, de sorte à avoir au-dessous des sources de chaleur, telles que des congélateurs, des fours, des cuisinières, etc. Cela peut empêcher le compresseur de continuer à fonctionner et produit un excès de glace, ce qui affecte le bon fonctionnement des ventilateurs internes et de l'ensemble du compresseur

5.6. TABLE DES TEMPÉRATURES DE SERVICE DU VIN

Tous les vins vieillissent à la même température, qui est une température constante ajustée entre 11°C et 14°C. Le tableau ci-dessous est un graphique montrant la meilleure température de dégustation :

TEMPÉRATURES RECOMMANDÉES POUR LE SERVICE DES VINS		
MOUSSEUX	Cava, Cremat, Champagne, Saumur, Sekt.	Entre 4-7 °C
MOUSSEUX SPÉCIAUX	Champagne millésimé.	Entre 9-8 °C
BLANCS LÉGERS ET SECS	Penedes, Alvariño, Sauvignon d'Alsace.	Entre 6-8 °C
BLANCS SEMI-SECS Y AMPLIOS	Bourgogne, Chardonnay Navarre et catalan, Gravés, Rioja, Aulese.	Entre 9-12 °C
BLANCS LIQUOREUX	Sauternes, vendanges tardives.	Entre 11-13 °C
ROSÉS	Peuvent être servi très froid	Entre 5-8 °C
ROUGES JEUNES	Loire, Rioja alavesa, Côtes-du-rhône	Entre 10-12 °C
ROUGES	Bourgogne	Entre 16-17 °C
ROUGES COURANTS	Bordeaux, Bourgogne, Rioja	Entre 14-15 °C
GRANDS CRUS	Ribera del Duero, Croix classée de Bordeaux, Côte-Rôtie.	Entre 17-18 °C
SPÉCIAUX	Xérès finon.	Entre 9-11 °C
SPÉCIAUX	Xérès amontillado, Xérès oloroso, Madère, Porto.	Entre 15-16 °C
SPÉCIAUX	porto vintage.	Entre 16-18 °C
SPÉCIAUX	Vins doux naturels	Entre 8-10 °C

INFORMATIONS IMPORTANTES CONCERNANT LA TEMPÉRATURE

Votre appareil a été conçu pour garantir des conditions optimales pour le stockage et / ou le service de vos vins.

Les vins de qualité nécessitent des développements plus longs et délicats et nécessitent des conditions spécifiques pour atteindre leur plein potentiel.

Seule la température de "dégustation" varie selon le type de vin (voir "Tableau des températures de service du vin" ci-dessus). Cela étant dit, comme pour les établissements vinicoles naturels utilisés par les producteurs de vin pendant une longue période de stockage, ce n'est pas la température exacte qui importe, mais leur "cohérence". En d'autres termes, tant que la température de votre cave est constante (entre 11°C et 14°C) vos vins seront stockés dans conditions parfaites. Tous les vins ne s'améliorent pas au fil des ans. Certains doivent être consommés à un stade précoce (2 à 3 ans), tandis que d'autres ont une énorme capacité de vieillissement (50 ans et plus). Tous les vins possèdent leur propre état de maturation optimal. Consultez votre marchand de vin pour des informations pertinentes.

6. ENTRETIEN ET MAINTENANCE

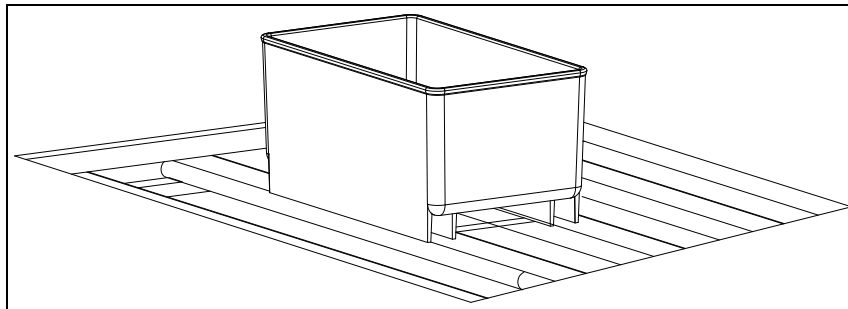
AVERTISSEMENT : Si vous ne débranchez pas l'appareil pendant l'entretien ou le nettoyage, vous risquez une électrocution ou des blessures corporelles.

6.1. CONTRÔLE DE L'HUMIDITÉ

L'appareil est équipé d'un système permettant de maintenir un niveau d'humidité correct. Dans des conditions environnementales extrêmement sèches, vous devrez peut-être ajouter un peu d'eau dans le boîtier à humidité fourni avec votre cave.

Remplissez le petit récipient en plastique (boîtier à humidité) jusqu'aux $\frac{3}{4}$ de sa capacité avec de l'eau, et insérez-le dans les guides situés sur l'étagère supérieure de l'appareil. Vérifiez le niveau d'eau régulièrement et remplissez au besoin.

Assurez-vous que le réservoir est correctement positionné dans les guides de l'étagère supérieure pour éviter la possibilité de renverser de l'eau.



6.2. NETTOYAGE DE L'APPAREIL

Mettez l'appareil hors tension, débranchez-le et retirez tous les éléments, y compris les étagères.

Lavez les surfaces intérieures avec une solution d'eau chaude et de bicarbonate de soude. La solution doit correspondre à environ 2 cuillères à soupe de bicarbonate de soude pour un litre d'eau.

Laver les étagères avec une solution détergente douce.

Sécher l'excès d'eau avec une éponge et un chiffon pour nettoyer toute zone de commandes Afficheurs / boîtiers de commande avants.

Lavez l'extérieur avec de l'eau chaude et un détergent liquide doux. Rincez soigneusement et séchez avec un chiffon doux et propre.

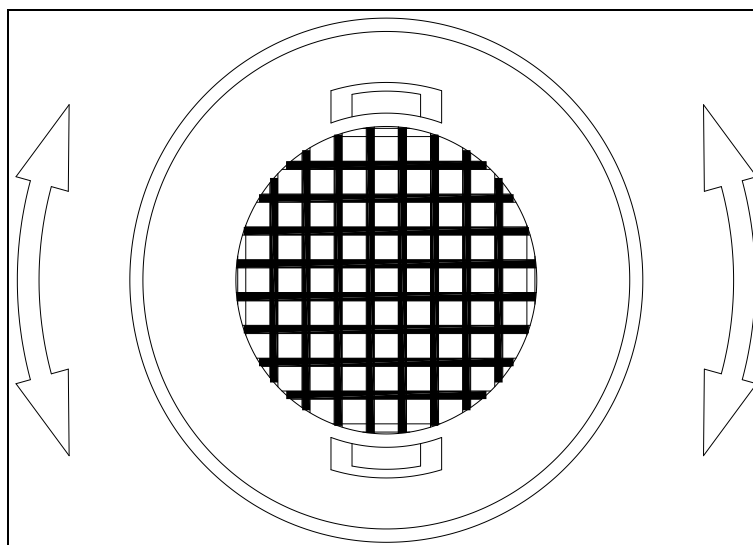
Ne nettoyez pas l'acier inoxydable avec des tampons à récurer en métal ou des éponges avec une toile émeri. Il est conseillé d'utiliser un nettoyant tout-en-un pour acier inoxydable et de toujours frotter dans le sens du grain.

6.3. COUPURES ÉLECTRIQUES

- Seulement pour les modèles:
- PVMB 45-18
 - PVMB 60-25
 - PVMB 178-112
 - PBE 180-190
 - PBE 89-66

Le filtre à air à charbon actif est situé à l'arrière du compartiment. Remplacez-le par un Nouveau une fois par an.

1. Retirez le plateau devant le filtre.
2. Saisissez le filtre et tournez-le de 90 ° dans le sens des aiguilles d'une montre ou dans le sens inverse des aiguilles d'une montre et retirez-le.
3. Insérez le nouveau filtre en position verticale et tournez à 90° dans le sens des aiguilles d'une montre ou dans le sens inverse des aiguilles d'une montre jusqu'à ce qu'il s'enclenche.



6.4. COUPURES ÉLECTRIQUES

En cas de coupure de courant, tous les réglages de température existants sont automatiquement mémorisés. Si l'alimentation est interrompue (coupure de courant, disjoncteur, etc.) puis rallumée, l'appareil fonctionnera à la dernière température sélectionnée.

La plupart des pannes de courant sont corrigées en quelques heures et ne devraient pas affecter la température de votre appareil si le nombre de fois que la porte est ouverte est minimisé. Si l'énergie doit être coupée pendant une période plus longue, il est nécessaire de prendre des mesures adéquates pour protéger le contenu.

REMARQUE : quelle que soit la cause, si vous remarquez une température anormale ou une variation des niveaux d'humidité à l'intérieur de l'appareil, assurez-vous que seule une exposition fréquente et prolongée à ces conditions anormales peut avoir des effets néfastes sur vos vins.

6.5. PENDANT LES VACANCES / LONGUES ABSENCES

Vacances courtes : laissez l'appareil en marche pendant les vacances de moins de trois semaines.

Longues absences : si vous n'allez pas utiliser l'appareil pendant plusieurs mois, videz tous les éléments, éteignez l'appareil et débranchez-le. Nettoyez et séchez soigneusement l'intérieur. Pour éviter la production de moisissure et les mauvaises odeurs, laissez la porte entrouverte en la bloquant si nécessaire

6.6. DEPLACER L'APPAREIL / LE CHANGER D'EMPLACEMENT

Débranchez la fiche de la prise de courant.

Retirez le contenu des bacs et toutes les pièces mobiles à l'intérieur. Élevez les pieds réglables à la base pour éviter les dommages.

Scellez la porte pour la sécuriser.

Transportez l'appareil uniquement en position verticale. Protégez également l'extérieur de l'appareil avec une couverture ou un objet similaire.

6.7. CONSEILS POUR ÉCONOMISER DE L'ÉNERGIE

- Si l'appareil reste vide pendant de longues périodes, il est conseillé de le débrancher et après un nettoyage soigneux, de laisser la porte entrouverte afin que l'air puisse circuler à l'intérieur du compartiment afin d'éviter toute éventuelle condensation, moisissure ou formation d'odeurs.
- L'appareil doit être installé dans la partie la plus froide de la pièce, à l'abri de la chaleur et à l'abri de la lumière directe du soleil.
- Assurez-vous que l'appareil est **correctement ventilé**. Ne couvrez jamais les bouches d'aération. Enlevez la poussière et la saleté du condenseur à intervalles réguliers.
- Ouvrez la porte aussi longtemps que nécessaire et soyez aussi bref que possible. Stockez le contenu de manière organisée.
- Ne surchargez pas l'appareil pour que l'air circule correctement.

7. SOLUTION DE PROBLÈMES

De nombreux problèmes courants peuvent être résolus facilement, ce qui vous permettra d'économiser le coût d'un appel de service éventuel.

Essayez les suggestions suivantes pour voir si vous pouvez résoudre le problème avant d'appeler le service clientèle / le service après-vente.

PROBLÈME	CAUSE POSSIBLE	SOLUTION
L'appareil ne marche pas.	<ul style="list-style-type: none"> ▪ L'appareil n'est pas connecté au réseau électrique. ▪ L'appareil est éteint. ▪ Voyage magnétothermique / ICP ou un fusible fondu. 	<ul style="list-style-type: none"> ▪ Connectez au réseau. ▪ Allumez l'appareil. ▪ Connecter le magnétothermique / ICP ou changer le fusible fondu.
L'appareil ne refroidit pas assez.	<ul style="list-style-type: none"> • La température n'a pas été définie correctement. • La température ambiante nécessite un ajustement de température plus élevée. • La porte s'ouvre très souvent. • La porte ne s'est pas complètement fermée. • La porte n'est pas fermée hermétiquement. • Le condenseur est trop sale. • L'ouverture de ventilation est bloquée ou a trop de poussière. 	<ul style="list-style-type: none"> • Vérifiez la température de consigne • Sélectionnez une température plus élevée. • N'ouvrez pas la porte plus que nécessaire. • Fermez la porte avec précaution. • Vérifiez le joint de la porte et nettoyez-le ou le remplacer. • Nettoyez le condenseur quand il est nécessaire • Débloquer les obstructions et nettoyer la poussière
Appareil marche et s'arrête avec fréquence.	<ul style="list-style-type: none"> • La température ambiante est supérieure à la moyenne • Un grand Nombre de bouteilles a été ajouté dans l'appareil. • La porte s'ouvre très souvent. • La porte ne s'est pas complètement fermée. • La porte n'est pas fermée hermétiquement. 	<ul style="list-style-type: none"> • Placez l'appareil dans un endroit plus frais. • Laissez l'appareil fonctionner pendant un moment jusqu'à ce qu'il ait atteint la température sélectionnée. • N'ouvrez pas la porte plus que nécessaire. • Fermez la porte avec précaution. • Vérifiez le joint de la porte et nettoyez-le ou remplacez-le.
La lumière ne s'allume pas.	<ul style="list-style-type: none"> • L'appareil n'est pas connecté au réseau électrique. • Le magnétothermique a sauté / ICP ou un fusible a grillé. • La lumière a été déconnectée par le panneau avant. • La lumière fonctionne incorrectement 	<ul style="list-style-type: none"> • Connecter l'appareil • Connecter le magnétothermique / ICP ou changer le fusible fondu. • Connectez la lumière à travers le panneau display. (bouton lumière) • Contactez le Service Après-Vente
Vibrations.	<ul style="list-style-type: none"> • L'appareil n'est pas correctement mis à niveau. 	<ul style="list-style-type: none"> • Mettez l'appareil à niveau avec les pieds réglables.
L'appareil fait du bruit.	L'appareil fait du bruit. Le bruit de craquement peut provenir du flux de liquide de refroidissement, ce qui est Normal. À la fin de chaque cycle, vous pouvez entendre des gargouillis provoqués par le flux de réfrigérant dans l'appareil. En cas de variations de température, le rétrécissement et la dilatation des parois internes peuvent provoquer des bruits de crépitements ou de craquement.	
	L'appareil n'est pas correctement mis à niveau.	Mettez l'appareil à niveau avec les pieds réglables.

PROBLÈME	CAUSE POSSIBLE	SOLUTION
La porte ne ferme pas Correctement.	<ul style="list-style-type: none"> • La porte a été inversée et n'a pas été installée correctement. • La jointe isolante est sale. • Les étagères sont mal positionnées. • L'appareil n'est pas correctement mis à niveau. 	<ul style="list-style-type: none"> • Vérifiez la charnière de la porte et remontez-la correctement. • Nettoyez le joint de la porte. • Vérifiez les étagères et remontez-les correctement. • Mettez l'appareil à niveau avec les pieds réglables.
Sur le panneau d'affichage Display apparaît "E0", "E1", "E2", "E3", "E4", "E5", "E6"	<ul style="list-style-type: none"> • Codes d'erreur. 	<ul style="list-style-type: none"> • Essayez de réinitialiser l'unité avec un "Réinitialiser" -RESET-. (Déconnectez l'unité DU RÉSEAU pendant 5 minutes) • Si le problème persiste, contactez le Service Après-Vente
Sur le panneau d'affichage Display Apparaît "E7".	<ul style="list-style-type: none"> • Indique que le capteur de porte tombe en panne 	<ul style="list-style-type: none"> • Vérifiez que la porte se ferme correctement et que le capteur n'est pas sale ou obstrué.
L'alarme sonne ET le panneau d'affichage de la température display cligNonte	<ul style="list-style-type: none"> • La porte est-elle ouverte depuis plus de 60 secondes ? 	<ul style="list-style-type: none"> • Si c'est le cas, fermez la porte.
	<p>Oui Nonn, la température a augmenté ou est tombée en dessous de la température définie. Cela pourrait être dû à:</p> <ul style="list-style-type: none"> • La porte s'ouvre très souvent. • L'ouverture de ventilation est bouchée ou trop poussiéreuse. • Une longue interruption de l'alimentation du réseau • Un grand Nonmbre de bouteilles a été ajouté à l'unité. 	<ul style="list-style-type: none"> • N'ouvrez pas la porte plus que nécessaire. • Débloquez les obstacles et nettoyez la poussière. • Laisser l'appareil fonctionner jusqu'à ce que la température sélectionnée soit atteinte.
L'alarme sonne et le panneau display de la température ne cligNonte pas . (alarme de porte)	<ul style="list-style-type: none"> • La porte est ouverte depuis plus de 60 secondes 	<ul style="list-style-type: none"> • Fermez la porte ou appuyez sur le bouton POWER pour éteindre l'alarme. L'alarme s'arrête quand la porte est fermée
L'icône "-" s'allume et cligNonte sur le panneau display de température	<ul style="list-style-type: none"> • La température de l'écran "Display" est hors de portée. 	<p>L'appareil ne montrera que les températures à l'intérieur de la gamme de 0 ~ 99 ° F / -9 ~ 37 ° C. Si la température n'est pas dans cette gamme, l'icône « - » sera affiché à sa place. Ça c'est Nonrml. Gardez la porte fermée et laissez l'appareil refroidir pour régler la température.</p>
Condensation à l'extérieur du verre de la porte	<ul style="list-style-type: none"> • Humidité élevée dans l'environnement 	<p>Pendant les périodes de forte humidité, peut apparaître gouttes d'eau à l'extérieur du verre de la porte. Celles ci disparaissent lorsque le niveau d'humidité diminue. Il est conseillé d'installer l'appareil dans un endroit suffisamment ventilé, dans un endroit sec et / ou climatisé.</p>
La température d'affichage ne correspond pas à la température réelle.	<ul style="list-style-type: none"> • Relation de température différentielle entre les deux zones est hors limites. Plus de 10 ° C 	<ul style="list-style-type: none"> • Réduisez la différence de température entre les zones.

8. FAQ 's (Questions fréquemment posées)**1. Quelles sont les conditions de stockage qui inquiètent les collectionneurs et les consommateurs de bon vin ?**

La lumière, l'humidité, la température et les vibrations.

2. Quelle est la température idéale pour le vin ?

La température idéale pour conserver le vin se situe entre 11°C et 14°C (52°F et 57°F). Cependant, toute température entre 5°C ~ 20°C (41°F ~ 68°F) sera suffisante tant qu'elle soit constant.

3. Quelle est l'humidité idéale pour le vin ?

Une humidité comprise entre 60% et 70% constitue une excellente plage de stockage du vin. Les taux d'humidité élevés retiennent l'humidité à l'intérieur de la bouteille, évitant ainsi l'évaporation à travers le liège. Des taux d'humidité trop élevés provoquent souvent la création de micro-organismes capables de vieillir votre vin prématurément et de parvenir même à l'abîmer.

4. La température de stockage semble varier fréquemment entre 2 et 4 degrés.

C'est Normal : de petites différences de température sont nécessaires pour que l'appareil fonctionne correctement. Quand la cave commence le cycle de dégivrage, la température augmente légèrement. Quand le système de refroidissement marche de Nouveau, la température baisse de Nouveau.

De tels changements se produisent dans un court laps de temps et leur effet est minime pour affecter la conservation du vin. Un liquide a tendance à maintenir une température moyenne avec un marge de +/-2° C. Par exemple, si la température d'une piscine est de 25 ° C et, une nuit, la température extérieure baisse à 18 ° C, la température de l'eau ne baissera pas autant. Aumatin, il se peut qu'elle ne soit qu'à 22 ° C

5. De l'eau s'est accumulée sur le sol ou est apparue à l'arrière de l'appareil.

Assurez-vous que le tuyau de vidange à l'intérieur de l'appareil est correctement placé sur le. Bac de récupération d'eau à l'arrière. Si c'est le cas lorsqu'il y a beaucoup d'humidité vous devrez recueillir l'excès d'eau avec une éponge.

6. De l'eau est apparue sur la paroi intérieure de l'appareil.

Pendant les saisons très humides, cela peut arriver lorsque vous ouvrez la porte trop souvent.

7. On dirait que l'appareil ne s'éteint jamais : il est toujours en fonctionnement.

Assurez-vous que la porte est bien fermée. Ajouter un autre thermomètre à l'intérieur de la cave pour voir si le thermostat de la cave marque la même température.

8. De la vapeur / condensation est apparue sur la porte vitrée.

Cela peut arriver pendant les saisons très humides, surtout en été.

Vérifiez que l'installation a été respectée conformément au manuel, en particulier aux ventilations qui sont très importantes pour un fonctionnement optimal et pour éviter de graves pannes.

En ce qui concerne la condensation à l'extérieur de la porte de la cave à vin, c'est un effet Normal et naturel qui se produit dans des circonstances atypiques : température élevée, humidité relative élevée, pièce ou cuisine sans ventilation adéquate, séjour fermé depuis longtemps et la porte vitrée de la cave à vin sont tous des facteurs qui provoquent une condensation précise.

8. FAQ 's (Questions fréquemment posées)**9. Les moteurs du ventilateur intérieur s'allument et s'éteignent même quand ils atteignent la température de configuration.**

Pour faire circuler l'air et maintenir la température de configuration à l'intérieur du compartiment, les ventilateurs intérieurs doivent fonctionner en ON et OFF quand le compresseur est éteint en mode de climat dynamique. Les ventilateurs s'allumeront et éteindront toutes les 20 secondes environ. Ce cycle est Normal et est conçu à la fois pour faire circuler l'air et pour assurer le fonctionnement continu des ventilateurs. Si le ventilateur s'arrête complètement et ne termine pas le cycle, le ventilateur ne fonctionne pas. Le mode climatique Dynamique est le préréglage d'usine. Si l'utilisateur le trouve bruyant, il peut sélectionner le mode SILENCE en appuyant de manière soutenue sur la touche UP Pendant au moins 5 secondes avant d'entendre trois bips "B B B" confirmant que le mode silencieux est activé.

10. On ne peut pas définir les températures basses et élevées séparément - les deux sont ajustées en même temps (si l'une augmente l'autre aussi, etc.).

C'est Normal. La température réglée pour la zone inférieure doit toujours être identique ou supérieure à celle de la ZONE SUPÉRIEURE. Ainsi, lorsque l'utilisateur ajuste la température de l'une des zones, si la condition précédente ne peut pas être remplie, la température réglée de la deuxième zone sera modifiée automatiquement pour répondre à cette condition.

11. On dirait que le panneau de commande ne fonctionne pas.

Le panneau de commande de cet appareil possède une fonction de fermeture automatique qui empêche la manipulation des options de température ou d'énergie. Cette fonctionnalité est activée automatiquement 2 minutes après la dernière utilisation d'une touche du panneau de commande. Pour déverrouiller le panneau de commande, appuyez de manière soutenue sur les touches UP et DOWN pendant 5 secondes.

12. Les ventilateurs fonctionnent en permanence. C'est Normal ?

Pour faire circuler l'air et maintenir la température de configuration à l'intérieur du compartiment, les ventilateurs internes doivent fonctionner en ON et OFF quand le compresseur est éteint en mode climatique Dynamique. Les ventilateurs s'allumeront et éteindront toutes les 20 secondes environ.

Ce cycle est Normal et est conçu à la fois pour faire circuler l'air et pour assurer l'état de fonctionnement continu des ventilateurs. Si le ventilateur s'arrête complètement et ne peut pas terminer le cycle, le ventilateur ne fonctionne pas.

13. L'écran numérique fonctionne. Mais l'appareil ne refroidit pas.

Vérifiez si le périphérique est en "Mode Démo Eco". Appuyez sur les touches "UP" "DOWN" et "LIGHT" simultanément pendant au moins 5 secondes pour quitter le mode démo Eco

14. L'écran numérique, la lumière et le son ne fonctionnent pas, mais l'appareil refroidit bien.

L'appareil est peut-être en mode "display OFF"

15. La glace s'accumule dans la partie arrière inférieure (zone du compresseur), ce qui peut froter contre le ventilateur et entraîner un dysfonctionnement de l'appareil.

Vérifiez si sur la partie inférieure ou adjacente, en particulier dans les modèles intégrés, un autre appareil produisant ou constituant une source de chaleur, tel qu'un congélateur, un four, etc., **N'INSTALLEZ PAS LA CAVE À VIN DANS CES CAS DE FIGURE.**

9. CARACTÉRISTIQUES TECHNIQUES

Caractéristiques	PVMAV 45-18 / PVMAVP 45-18	PVMAV 60-25 / PVMAVP 60-25	PVMAV 88-49 / PVMAVP 88-49	PVMAV 124-70 / PVMAVP 124-70	PVMAV 178/112 / PVMAVP 178/112	PBE 89-66	PBE 182-190
Sections de froid	1	2	2	2	2	1	1
Sections d'isolation à froid	Oui	Oui	Oui	Oui	Oui	Oui	-
N° bouteilles total (0,75l)	18	25	49	70	112	66	190
Hauteur de la bouteille (mm)	300	300	300	300	300	300	300
N° plateaux en bois de hêtre	2	3	5	9	15	2	4
N° plateaux département fixe	1	1	-	-	-	-	-
Lumière interne	Oui	Oui	Oui	Oui	Oui	Oui	Oui
Contrôle température	Automatique-numérique	Automatique-numérique	Automatique-numérique	Automatique-numérique	Automatique-numérique	Automatique-numérique	Automatique-numérique
Température opérative (°C/°F)	5~20°C	5~20°C	5~20°C	5~20°C	5~20°C	5~20°C	5~20°C
Température zone 1	5~20°C	5~20°C	5~20°C	5~20°C	5~20°C	5~20°C	5~20°C
Température zone 2	N.A	5~20°C	5~20°C	5~20°C	5~20°C	5~20°C	N.A
Defrost (Dégivrage)	Automatique	Automatique	Automatique	Automatique	Automatique	Automatique	Automatique
Contrôle de l'humidité (boîte d'humidité)	Reservoir d'eau	Reservoir d'eau	Reservoir d'eau	Reservoir d'eau	Reservoir d'eau	Reservoir d'eau	Reservoir d'eau
Chauffage	Oui	Oui	Oui	Oui	Oui	Oui	Oui
Alarma température	Oui	Oui	Oui	Oui	Oui	Oui	Oui
Alarma porte	Oui	Oui	Oui	Oui	Oui	Oui	Oui
Filtre odeurs	Non	Non	Non	Non	Oui	Oui	Oui
Compartment d'humidité	Oui	Oui	Oui	Oui	Oui	Oui	Oui
Pompe de contrôle d'humidité	Non	Non	Non	Non	Non	Oui	Oui
Indicateur de température °C/°F	Oui	Oui	Oui	Oui	Oui	Oui	Oui
Couleur Display	Bleu	Bleu	Bleu	Bleu	Bleu	Bleu	Bleu
Lumière interne	LED	LED	LED	LED	LED	LED	LED
Éclairage intérieur couleur	Bleu	Bleu	Bleu	Bleu	Bleu	Bleu	Bleu
Conception arrière (lisse / radiateur)	Leisse	Leisse	Leisse	Leisse	Leisse	Leisse	Leisse
Interrupteur lumière	Oui	Oui	Oui	Oui	Oui	Oui	Oui
Charnière professionnelle entièrement intégrée	Oui	Oui	Oui	Oui	Oui	Non	Non
Porte réversible	Non	Non	Non	Non	Non	Oui	Oui
Angle d'ouverture	95-115°	95-115°	95-115°	95-115°	95-115°	115°	115°
Verre de porte de filtre UV	Oui	Oui	Oui	Oui	Oui	Oui	Oui

9. CARACTÉRISTIQUES TECHNIQUES

Caractéristiques	PVMAV 45-18 / PVMAVP 45-18	PVMAV 60-25 / PVMAVP 60-25	PVMAV 88-49 / PVMAVP 88-49	PVMAV 124-70 / PVMAVP 124-70	PVMAV 178/112 / PVMAVP 178/112	PBE 89-66	PBE 182-190
N° Verre de porte	3	3	3	3	3	3	3
Verre trempé	Oui	Oui	Oui	Oui	Oui	Oui	Oui
Format libre installation	Non	Non	Non	Non	Non	Oui	Oui
Format intégration	Oui	Oui	Oui	Oui	Oui	Non	Non
Format armoire basse	Non	Non	Non	Non	Non	Oui	Oui
Long câble réseau (m)	1,8	1,8	1,8	1,8	1,8	1,8	1,8
Système de ventilation intégré	Oui	Oui	Oui	Oui	Oui	Non	Non
Ventilation, plinthe	Ventilation libre intégrée	Ventilation libre intégrée	Ventilation libre intégrée	Ventilation libre intégrée	Ventilation libre intégrée	Ventilation du socle avant	Ventilation du socle avant
Hauteur_H (mm)	455	595	885	1234	1784	820	1820
Largeur_W (mm)	592	592	592	592	592	595	595
Profondeur sans poignée_D(mm)	559	559	559	559	559	575	575
Profondeur avec poignée _D (mm)	599 / Non	599 / Non	599 / Non	599 / Non	599 / Non	615	615
Profondeur du corps sans porte (mm)	512	512	512	512	512	530	530
Profondeur et hauteur socle_DxH (mm)	-	-	-	-	-	72x95	72x95
Dimensionnes poignée_HxWxD (mm)	285x25x40 / Non	285x25x40 / Non	285x25x40 / Non	285x25x40 / Non	285x25x40 / Non	510x25x40	510x25x40
Dimensionnes sans poignée (HxWxD)	455x592x559	595x592x559	885x592x559	1234x592x559	1784x592x559	820x595x575	1820x595x575
Encastrement (mm)	450x555x545	589x555x545	874x555x545	1223x555x545	1773x555x545	822x600x≥585	1825x600x≥585
Capacité, volume de stockage(l)	45	62	116	182	285	128	335
Classe énergétique	A	A	A	A	A	A+	A+
Classe énergétique / 2021	G	G	G	G	G	E	G
Classe climatique	ST	ST	ST	ST	ST	ST	ST
Alimentation réseau	220-240V~ /50Hz	220-240V~ /50Hz	220-240V~ /50Hz	220-240V~ /50Hz	220-240V~ /50Hz	220-240V~ /50Hz	220-240V~ /50Hz
N° lampes à led d'intérieur	12	12	24	38	60	6	62
Consommation par unité led intérieure (W)	0,05	0,05	0,05	0,05	0,05	0,15	0,05
Consommation totale de lumière LED intérieure (W)	0,6	0,6	1,2	1,9	3	0,9	3,1
Puissance (W)	85	100	100	160	160	100	160
Courant (A)	0,6	1,2	1,2	1,2	1,4	1,2	1,4
Courant (kWh/y.r)	127	131	156	170	185	76	144
INVERTER (Oui / Nonnn)	Non	Non	Non	Oui	Oui	Non	Non
Réfrigérant	R600a	R600a	R600a	R600a	R600a	R600a	R600a
Pression doNonnre LwA (dB(A))	36	39	40	40	40	40	41

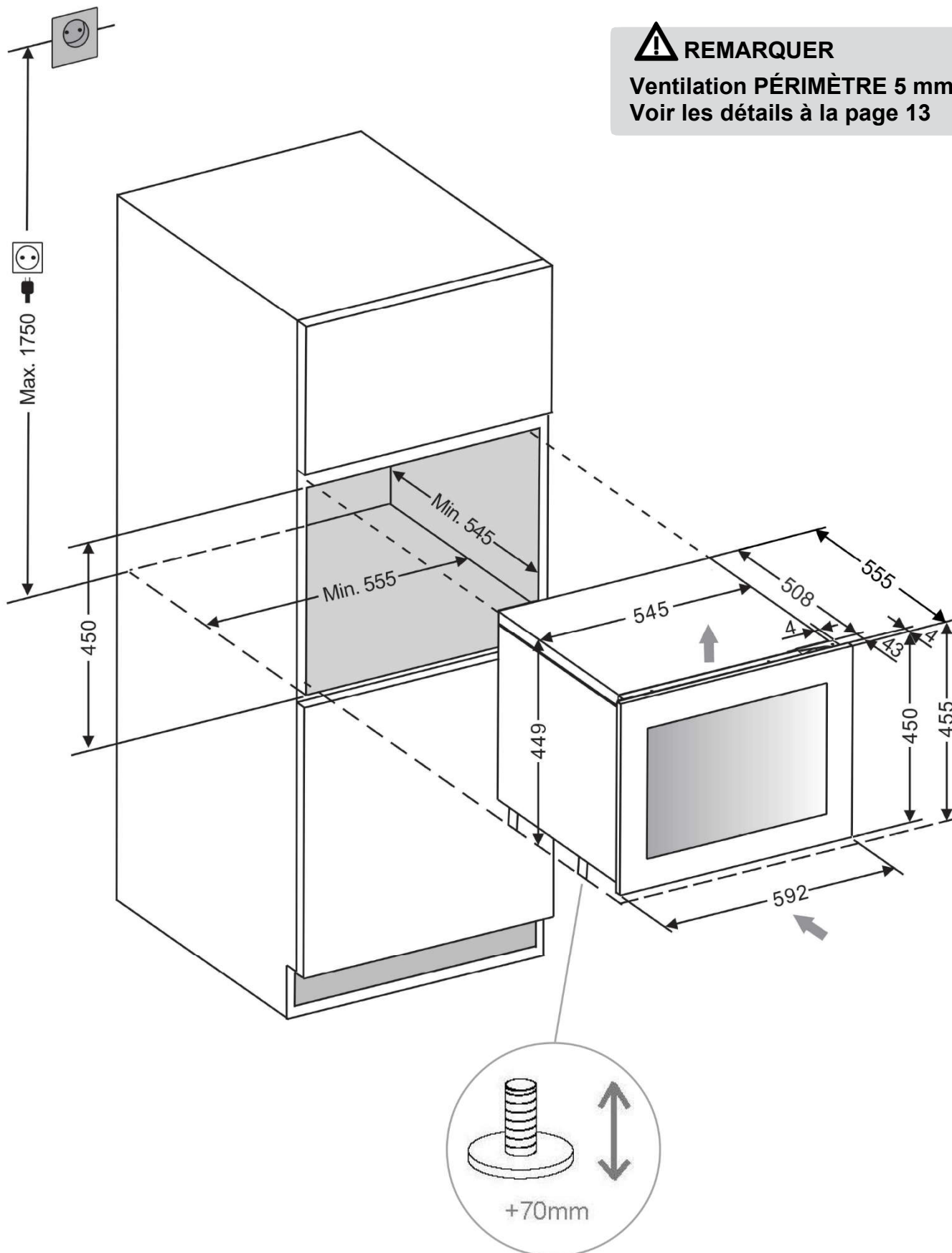
9. CARACTÉRISTIQUES TECHNIQUES

Caractéristiques	PVMB 15-7	PVMB 30-16	PVMB 40-28	PVMBP-HD 40-28	PVMB 60-53	PVMBP 60-45	PVMBP-HD 60-45
Sections de froid	1	2	2	2	2	2	2
Sections d'isolation à froid	-	Oui	Oui	Oui	Oui	Oui	Oui
N° bouteilles total (0,75l)	7	16	28	28	53	45	45
Hauteur de la bouteille (mm)	300	300	300	300	300	300	300
N° plateaux en bois de hêtre	-	5	5	5	4	4	4
N° plateaux département fixe	7	1	1	1	1	1	1
Lumière interne	Oui	Oui	Oui	Oui	Oui	Oui	Oui
Contrôle température	Automatique-numérique	Automatique-numérique	Automatique-numérique	Automatique-numérique	Automatique-numérique	Automatique-numérique	Automatique-numérique
Température opérative (°C/°F)	5~20°C	5~20°C	5~20°C	5~20°C	5~20°C	5~20°C	5~20°C
Température zone 1	5~20°C	5~20°C	5~20°C	5~20°C	5~20°C	5~20°C	5~20°C
Température zone 2	N.A	5~20°C	5~20°C	5~20°C	5~20°C	5~20°C	5~20°C
Defrost (Dégivrage)	Automatique	Automatique	Automatique	Automatique	Automatique	Automatique	Automatique
Contrôle de l'humidité (boîte d'humidité)	Reservoir d'eau	Reservoir d'eau	Reservoir d'eau	Reservoir d'eau	Reservoir d'eau	Reservoir d'eau	Reservoir d'eau
Chauffage	Non	Oui	Oui	Oui	Oui	Oui	Oui
Alarma température	Oui	Oui	Oui	Oui	Oui	Oui	Oui
Alarma porte	Oui	Oui	Oui	Oui	Oui	Oui	Oui
Filtre odeurs	Non	Non	Oui	Oui	Non	Non	Non
Compartment d'humidité	Oui	Oui	Oui	Oui	Oui	Oui	Oui
Pompe de contrôle d'humidité	Non	Non	Non	Non	Non	Non	Non
Indicateur de température °C/°F	Oui	Oui	Oui	Oui	Oui	Oui	Oui
Couleur Display	Bleu	Bleu	Bleu	Bleu	Bleu	Bleu	Bleu
Lumière interne	LED	LED	LED	LED	LED	LED	LED
Éclairage intérieur couleur	Bleu	Bleu	Bleu	Bleu	Bleu	Bleu	Bleu
Conception arrière (lisse / radiateur)	Leisse	Leisse	Leisse	Leisse	Leisse	Leisse	Leisse
Interrupteur lumière	Oui	Oui	Oui	Oui	Oui	Oui	Oui
Charnière professionnelle entièrement intégrée	Non	Non	Non	Non	Non	Oui	Oui
Porte réversible	Non	Non	Non	Non	Non	Non	pas sans logo oui avec logo
Angle d'ouverture	115°	115°	115°	115°	115°	115°	115°
Verre de porte de filtre UV	Oui	Oui	Oui	Oui	Oui	Oui	Oui

9. CARACTÉRISTIQUES TECHNIQUES

Caractéristiques	PVMB 15-7	PVMB 30-16	PVMB 40-28	PVMBP-HD 40-28	PVMB 60-53	PVMBP 60-45	PVMBP-HD 60-45
N° Verre de porte	3	3	3	3	3	3	3
Verre trempé	Oui	Oui	Oui	Oui	Oui	Oui	Oui
Format libre installation	Oui	Oui	Oui	Oui	Oui	Oui	Oui
Format intégration	Non	Non	Non	Non	Non	Non	Non
Format armoire basse	Oui	Oui	Oui	Oui	Oui	Oui	Oui
Long câble réseau (m)	1,8	1,8	1,8	1,8	1,8	1,8	1,8
Système de ventilation intégré	Non	Non	Non	Non	Non	Non	Non
Ventilation, plinthe ou arrière	Ventilation du socle avant	Ventilation du socle avant	Ventilation du socle avant	Ventilation du socle avant	Ventilation du socle avant	Ventilation du socle avant	Ventilation du socle avant
Hauteur_H (mm)	820	820	820	880	820	820	880
Largeur_W (mm)	148	295	395	395	595	595	595
Profondeur sans poignée_D(mm)	530	575	575	575	575	556	556
Profondeur avec poignée _D (mm)	570	615	615	615	615	-	-
Profondeur du corps sans porte (mm)	485	530	530	530	530	510	510
Profondeur et hauteur socle_DxH (mm)	72x95	72x95	72x95	72x95	72x95	72x95	72x95
Dimensionnes poignée_HxWxD (mm)	510x25x40	510x25x40	510x25x41	510x25x42	510x25x40	-	-
Dimensionnes sans poignée (HxWxD)	820x148x530	820x295x575	820x395x575	880x395x575	820x595x575	820x595x556	880x595x556
Encastrement (mm)	822x153x≥540	822x300x≥585	822x400x≥575	882x400x≥575	822x600x≥585	822x600x≥575	882x600x≥575
Capacité, volume de stockage(l)	19	52	75	75	125	116	116
Classe énergétique	A	A	-	-	A	A	A
Classe énergétique / 2021	G	G	G	G	G	G	G
Classe climatique	ST	ST	ST	ST	ST	ST	ST
Alimentation réseau	220-240V~/50Hz	220-240V~/50Hz	220-240V~/50Hz	220-240V~/50Hz	220-240V~/50Hz	220-240V~/50Hz	220-240V~/50Hz
N° lampes à led d'intérieur	3	24	24	24	24	24	24
Consommation par unité led intérieure (W)	0,05	0,05	0,05	0,05	0,05	0,05	0,05
Consommation totale de lumière LED intérieure (W)	0,15	1,2	1,2	1,2	1,2	1,2	1,2
Puissance (W)	60	85	85	85	100	100	100
Courant (A)	0,6	0,6	0,6	0,6	1,2	1,2	1,2
Courant (kWh/y.r)	142	123	147	147	133	133	133
INVERTER (Oui / Nonnn)	Non	Non	Non	Non	Non	Non	Non
Réfrigérant	R600a	R600a	R600a	R600a	R600a	R600a	R600a
Pression doNonnre LwA (dB(A))	40	40	39	39	40	40	40

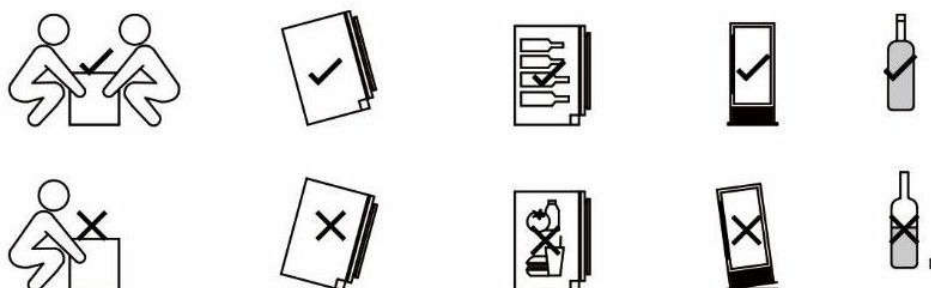
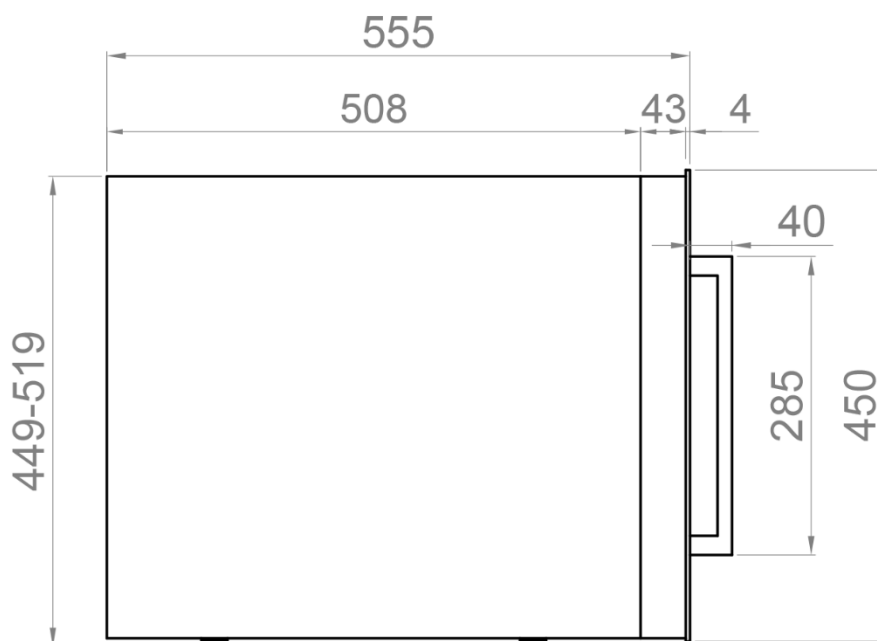
10. SCHÉMAS INSTALLATION ET COTES

PVMAV 45-18 / PVMAVP 45-18

10. SCHÉMAS INSTALLATION ET COTES

PVMAV 45-18 / PVMAVP 45-18

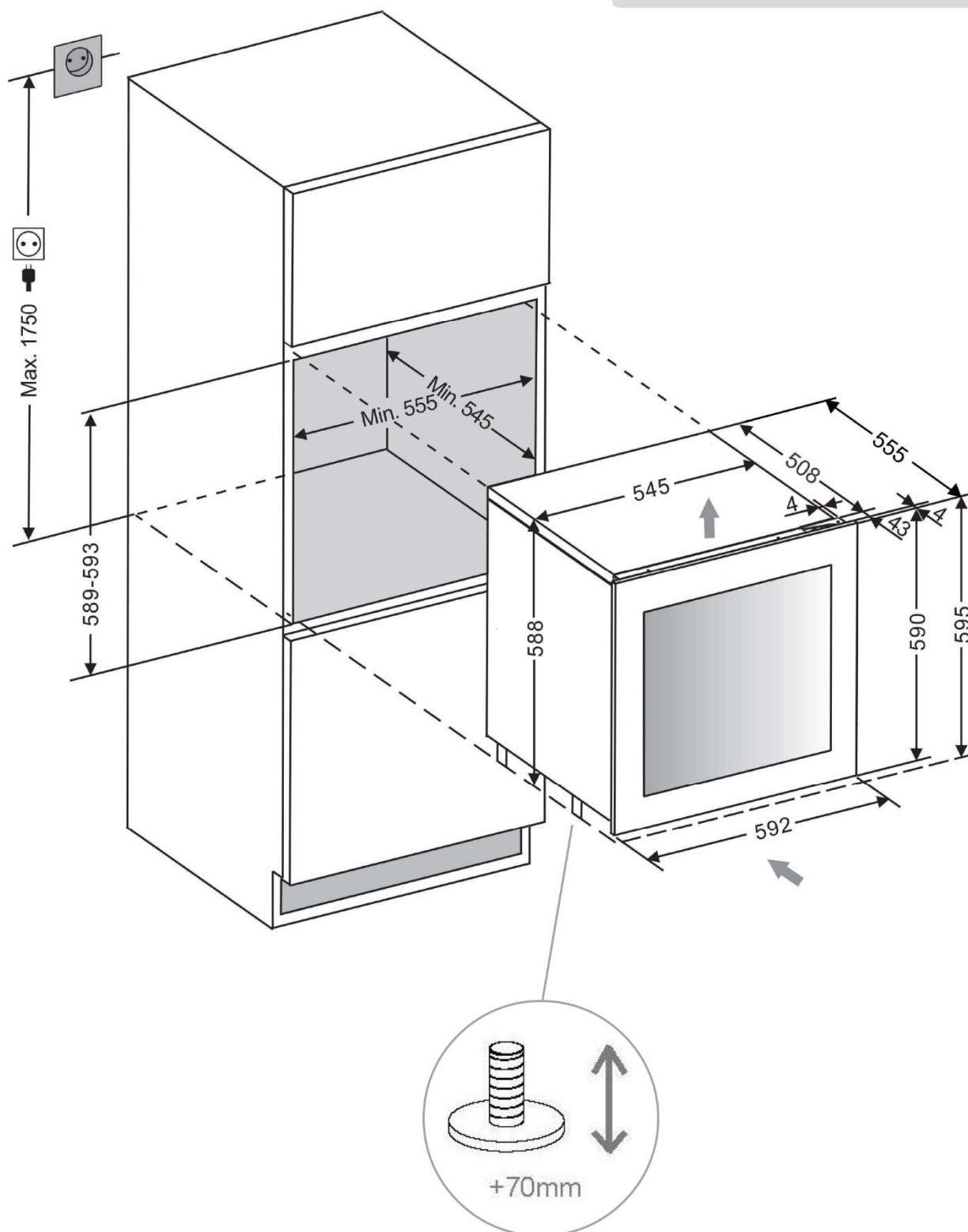
VISTA LATERAL



10. SCHÉMAS INSTALLATION ET COTES

PVMAV 60-25 / PVMAVP 60-25**REMARQUER**

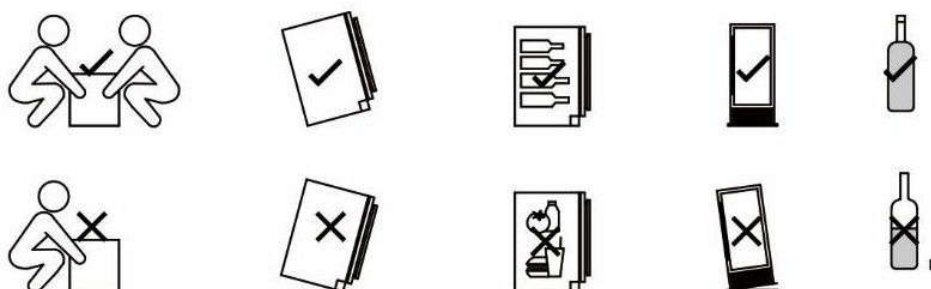
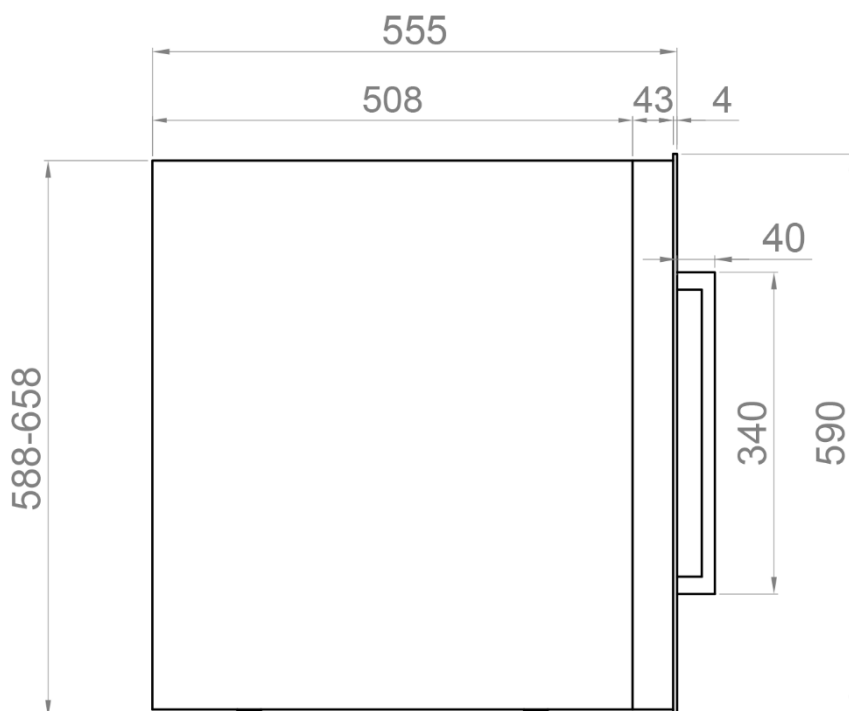
Ventilation PÉRIMÈTRE 5 mm
Voir les détails à la pag 13



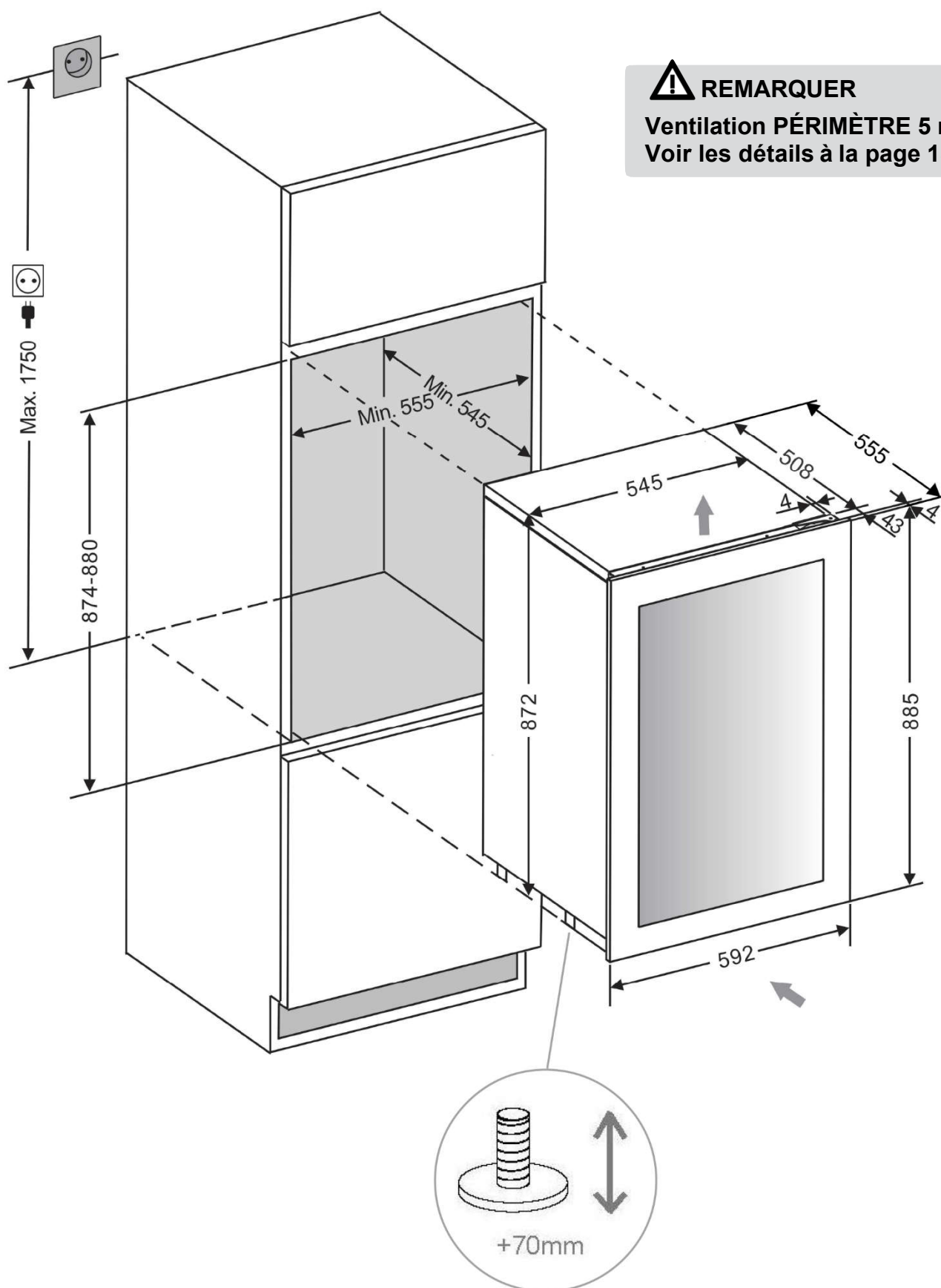
10. SCHÉMAS INSTALLATION ET COTES

PVMAV 60-25 / PVMAVP 60-25

VISTA LATERAL



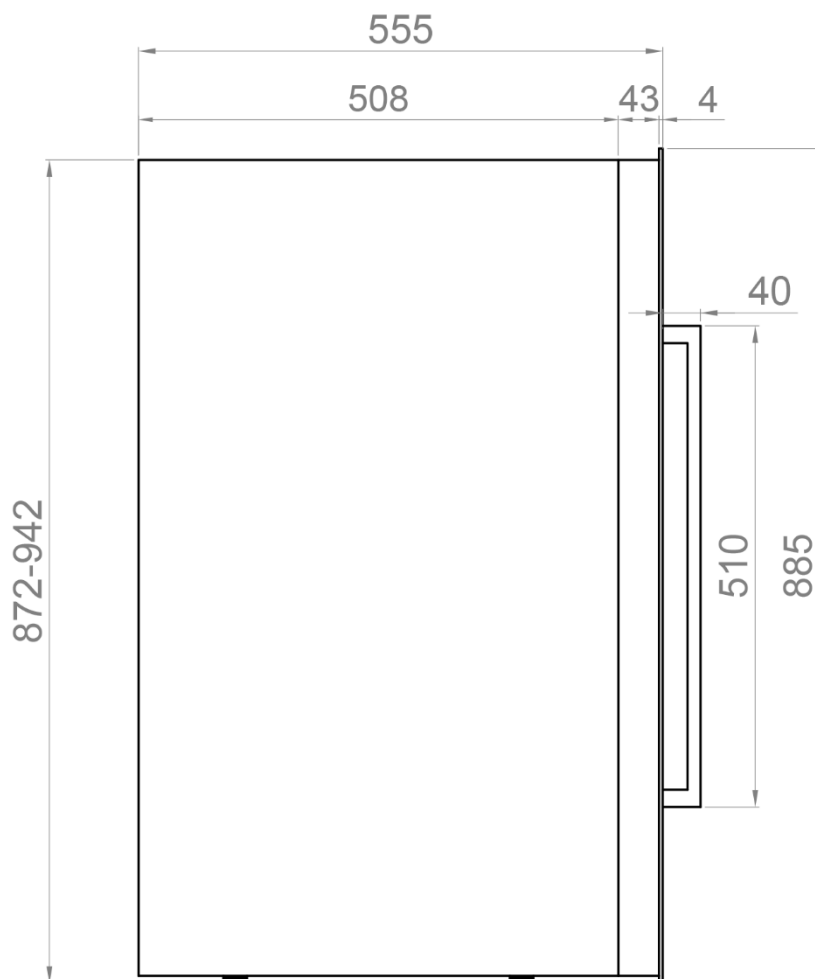
10. SCHÉMAS INSTALLATION ET COTES

PVMAV 88-49 / PVMAVP 88-49

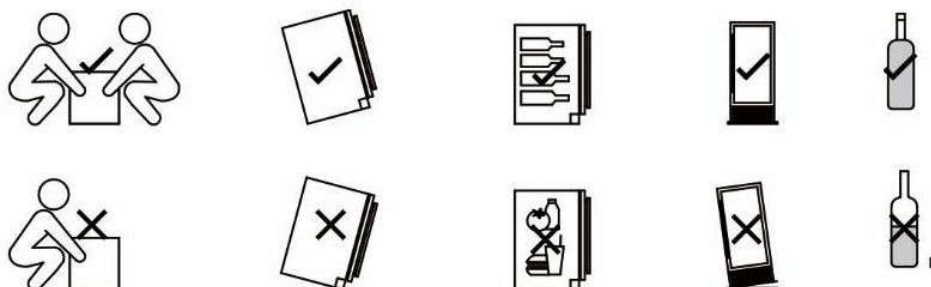
10. SCHÉMAS INSTALLATION ET COTES

PVMAV 88-49 / PVMAVP 88-49

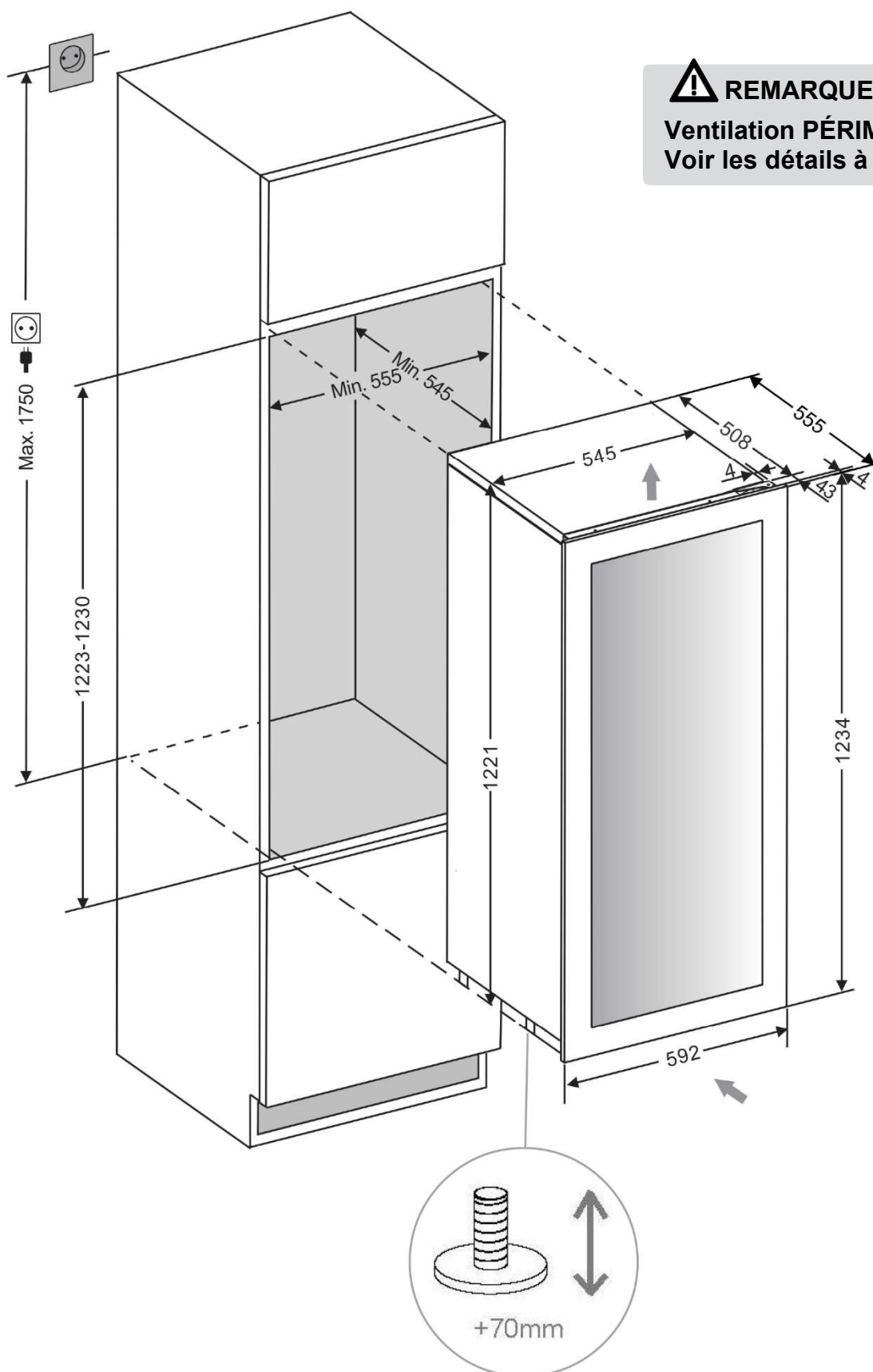
VISTA LATERAL



VISTA LATERAL



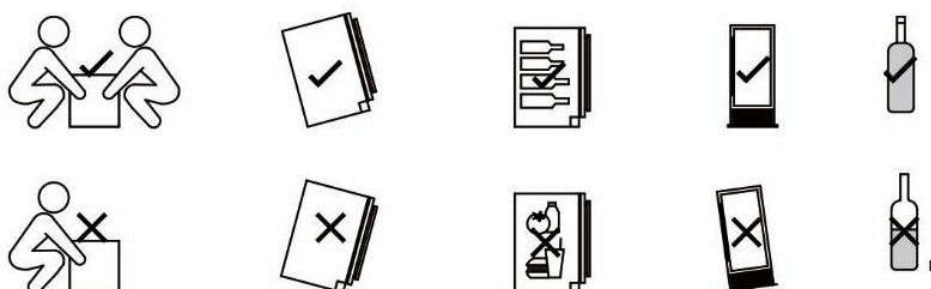
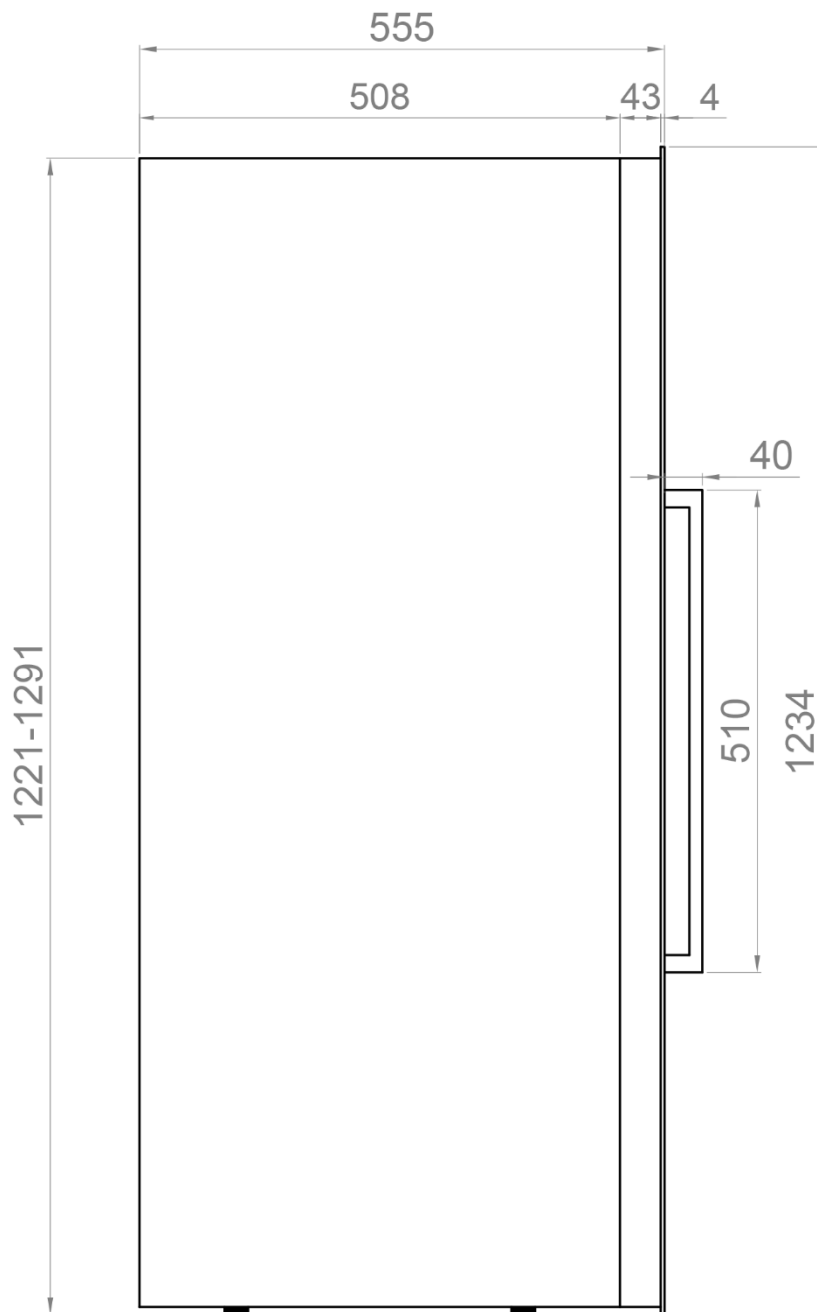
10. SCHÉMAS INSTALLATION ET COTES

PVMAV 124-70 / PVMAVP 124

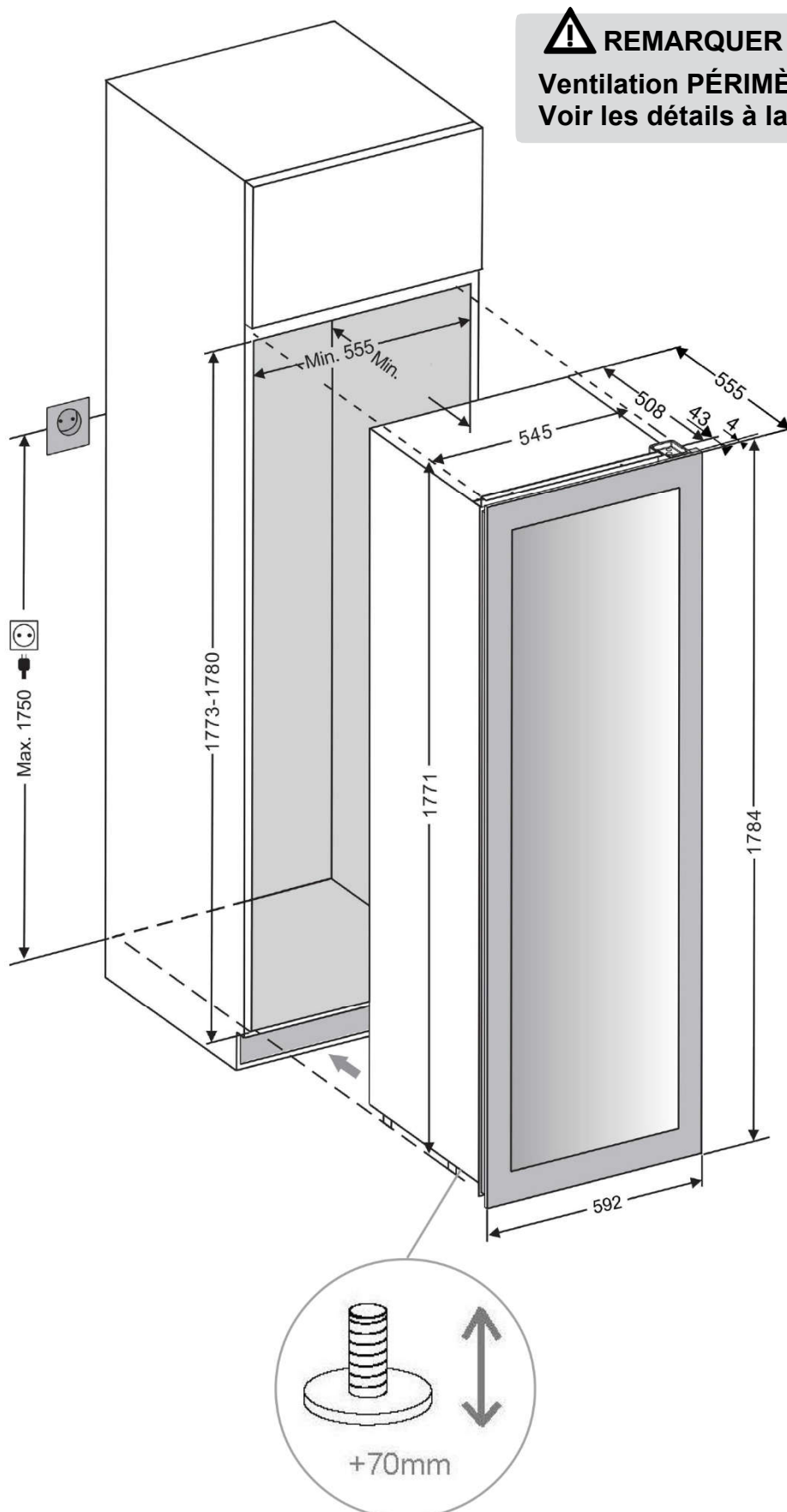
10. SCHÉMAS INSTALLATION ET COTES

PVMAV 124-70 / PVMAVP 124-70

VISTA LATERAL



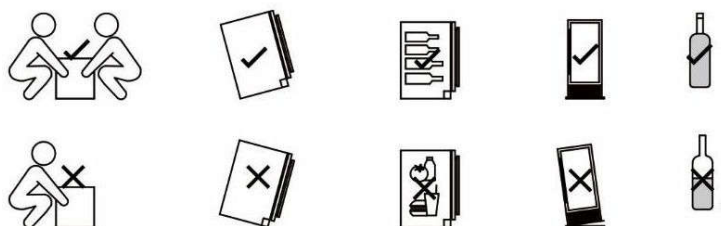
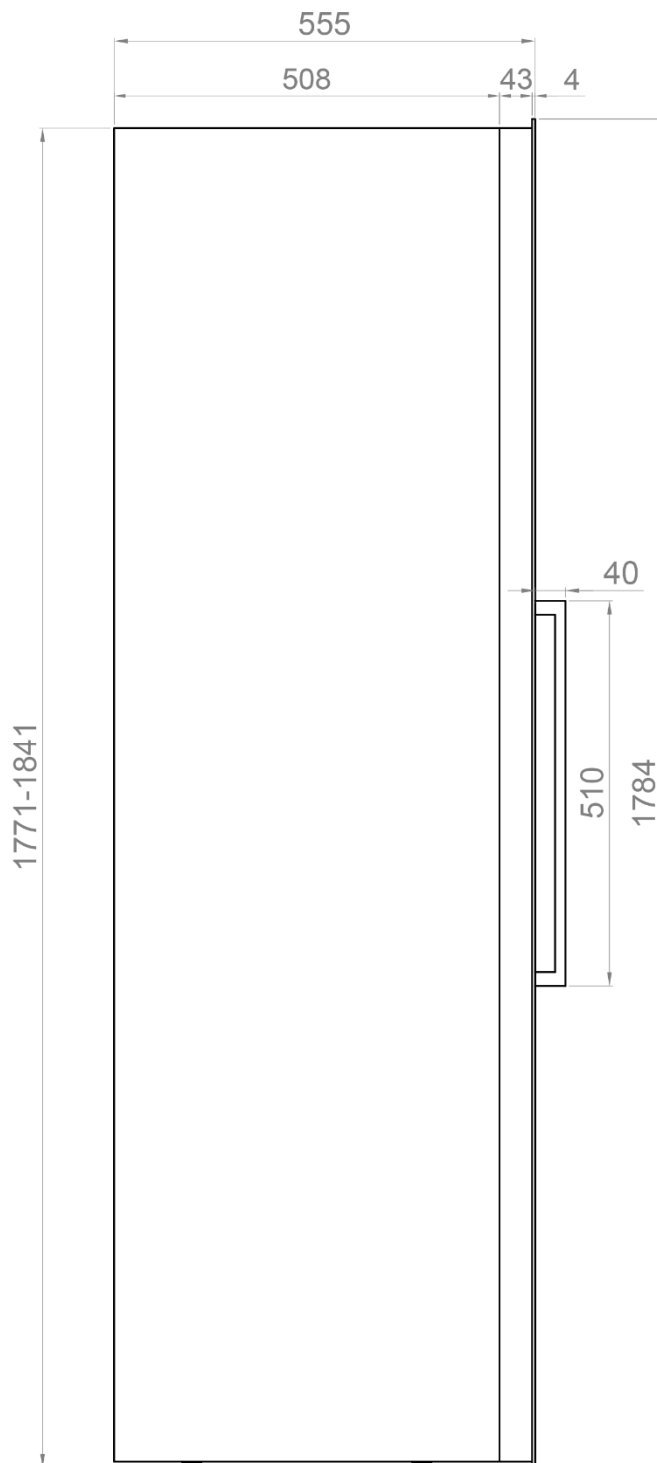
10. SCHÉMAS INSTALLATION ET COTES

PVMAV 178-112 / PVMAVP 178 112

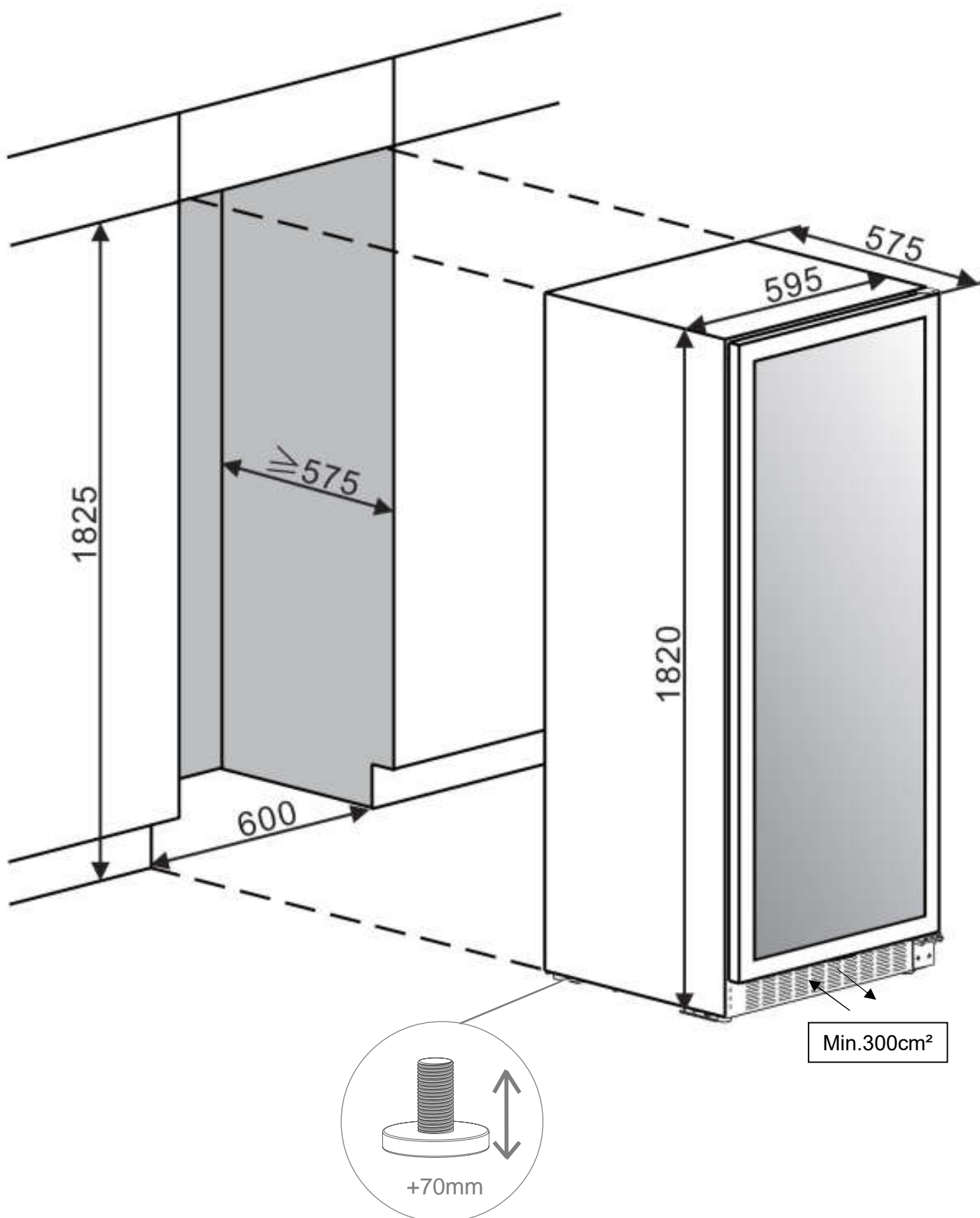
10. SCHÉMAS INSTALLATION ET COTES

PVMAV 178-112 / PVMAVP 178-112

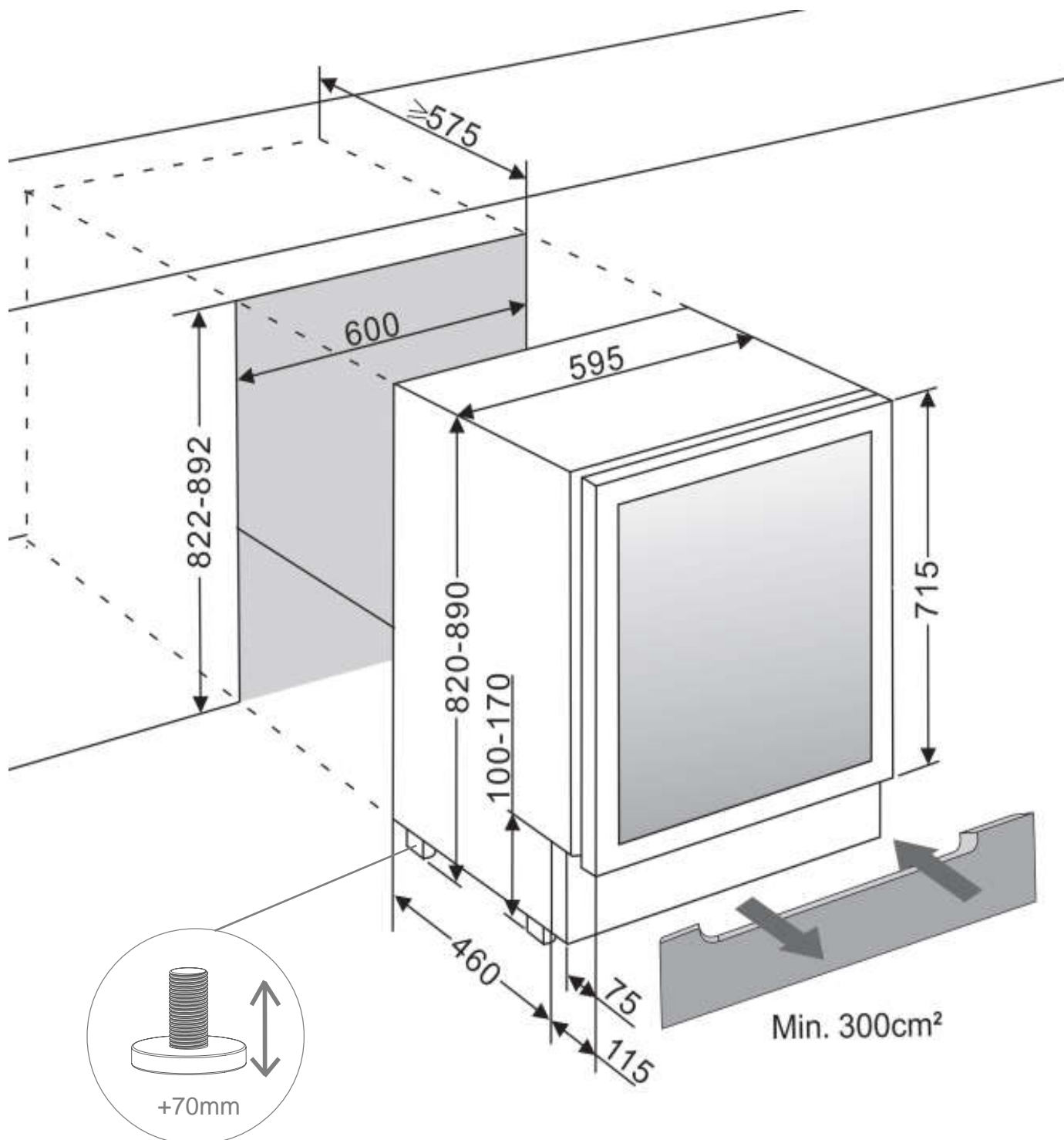
VISTA LATERAL



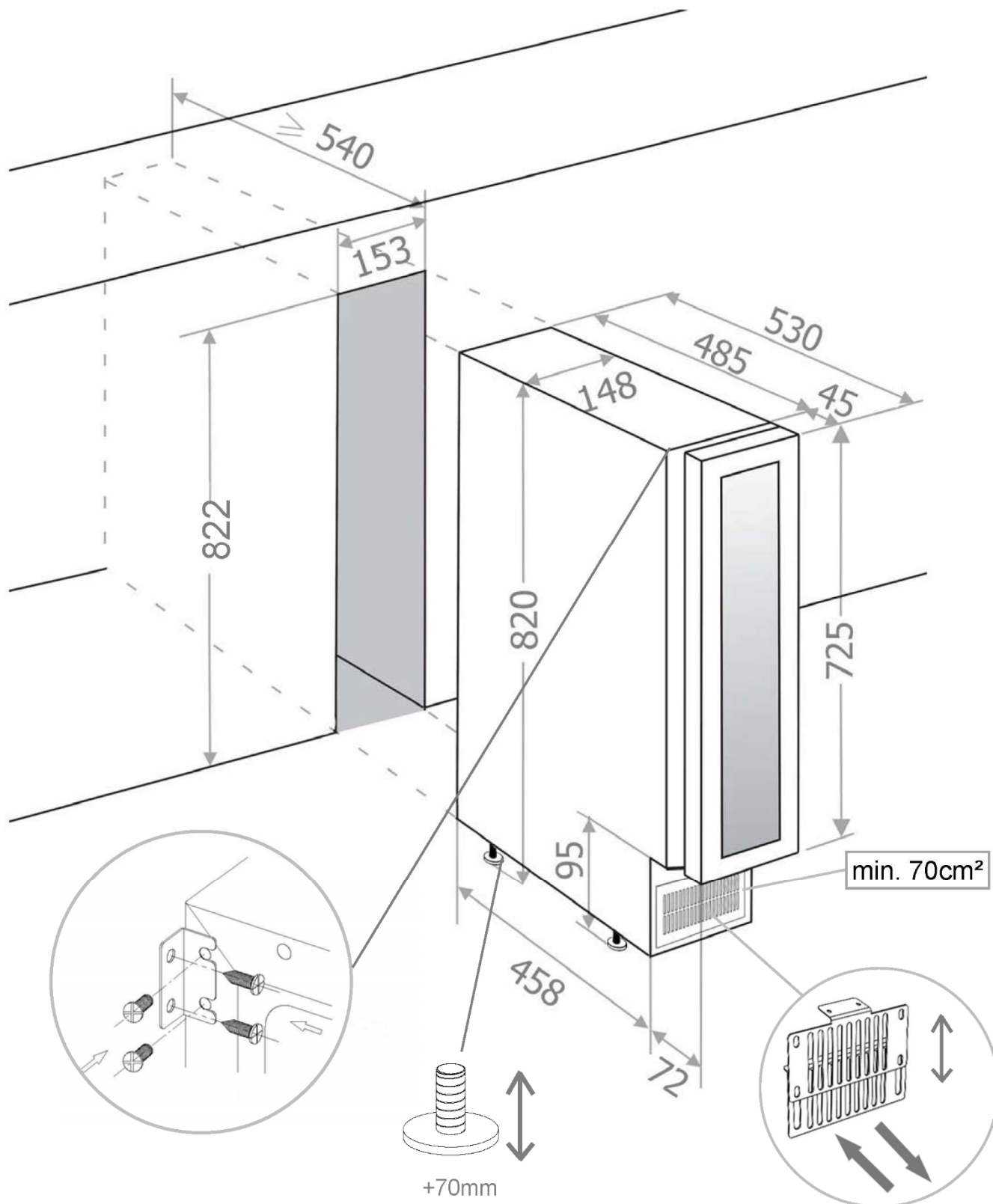
10. SCHÉMAS INSTALLATION ET COTES

PBE 182-190

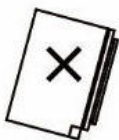
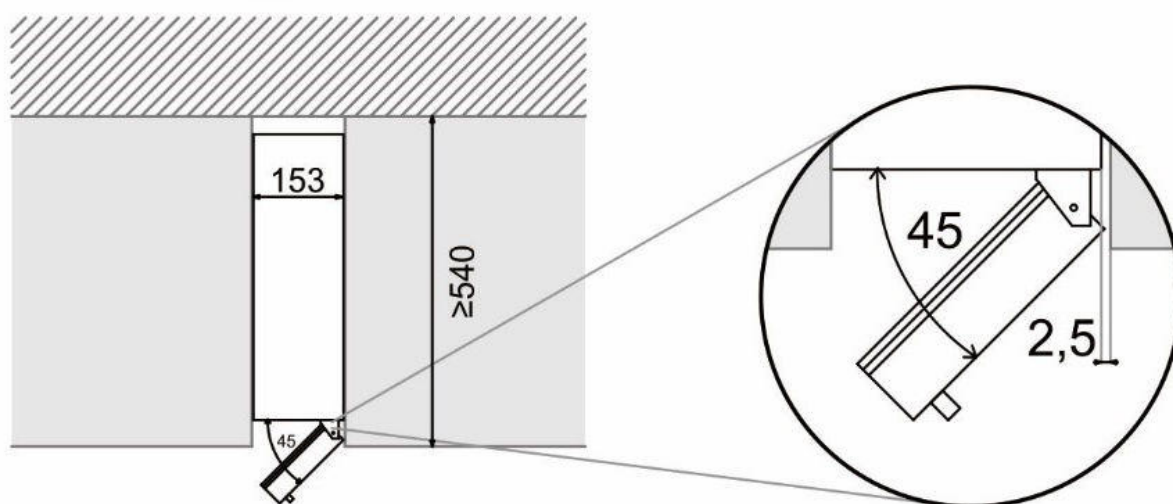
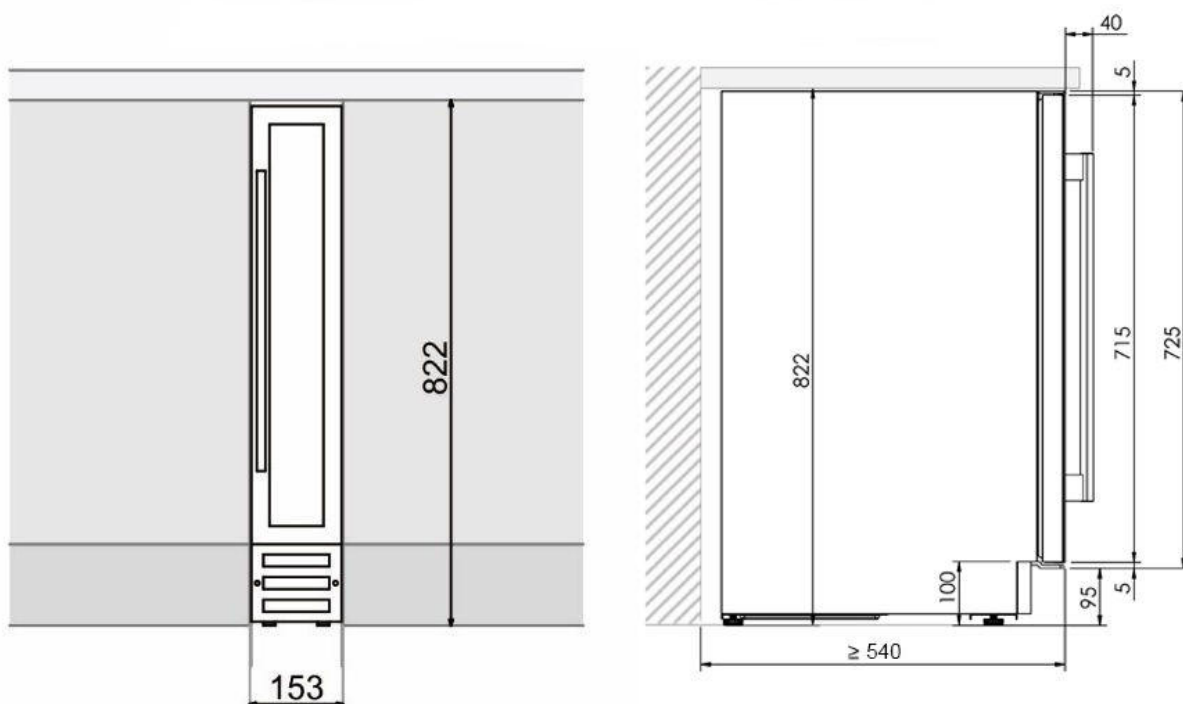
10. SCHÉMAS INSTALLATION ET COTES

PBE 89-66

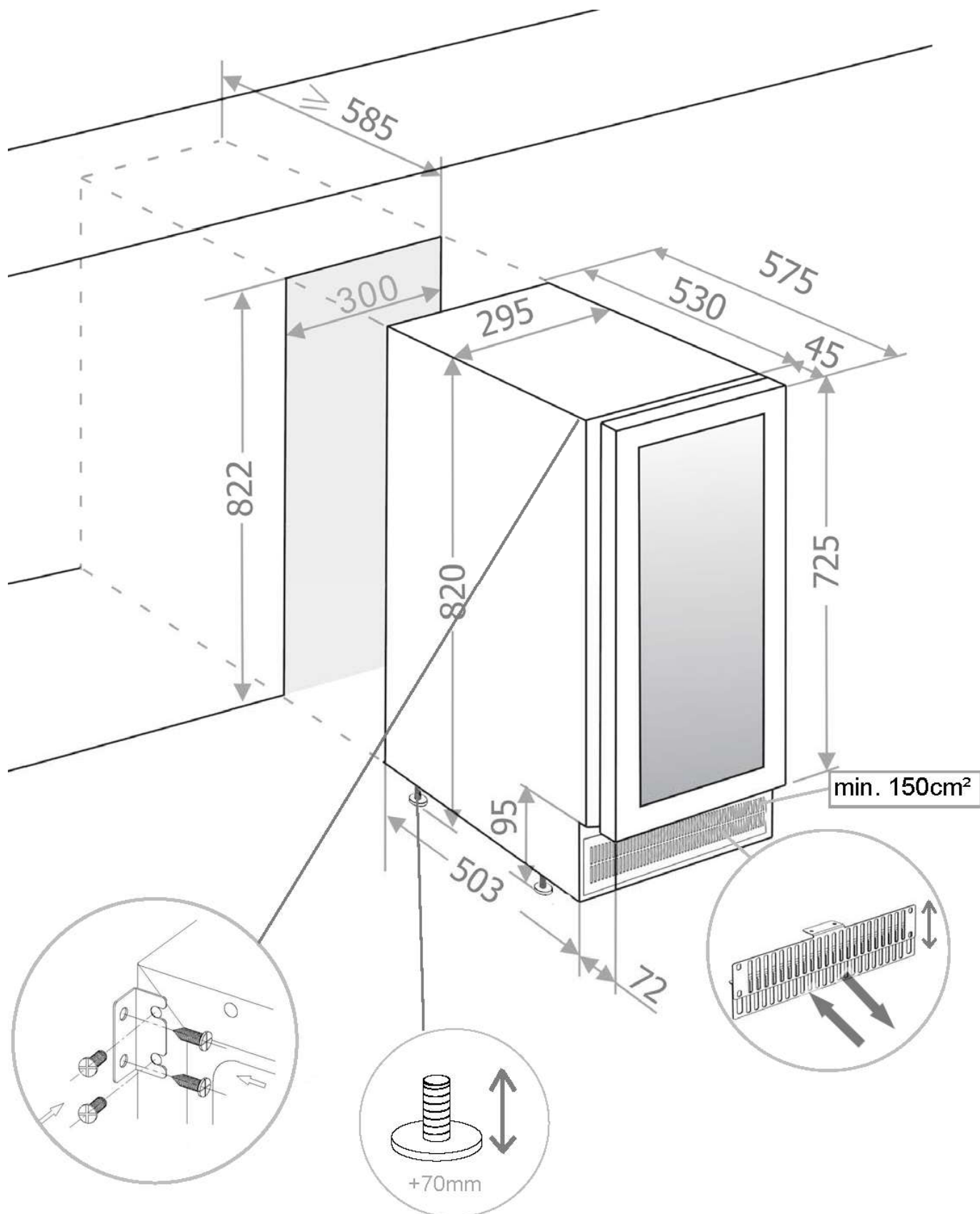
10. SCHÉMAS INSTALLATION ET COTES

PVMB 15-7

10. SCHÉMAS INSTALLATION ET COTES

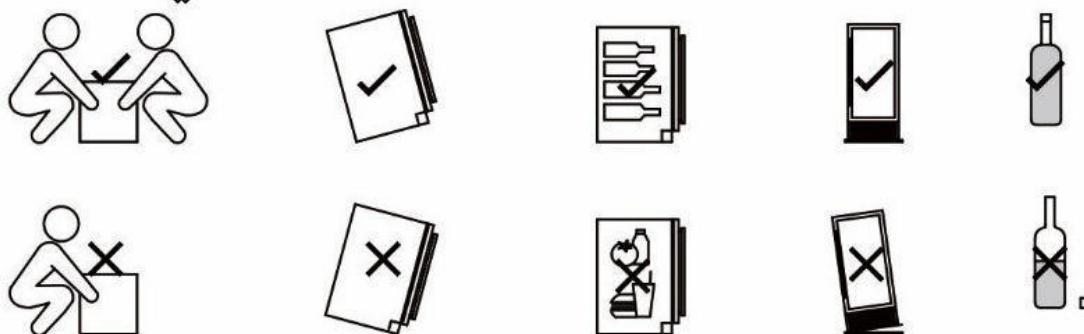
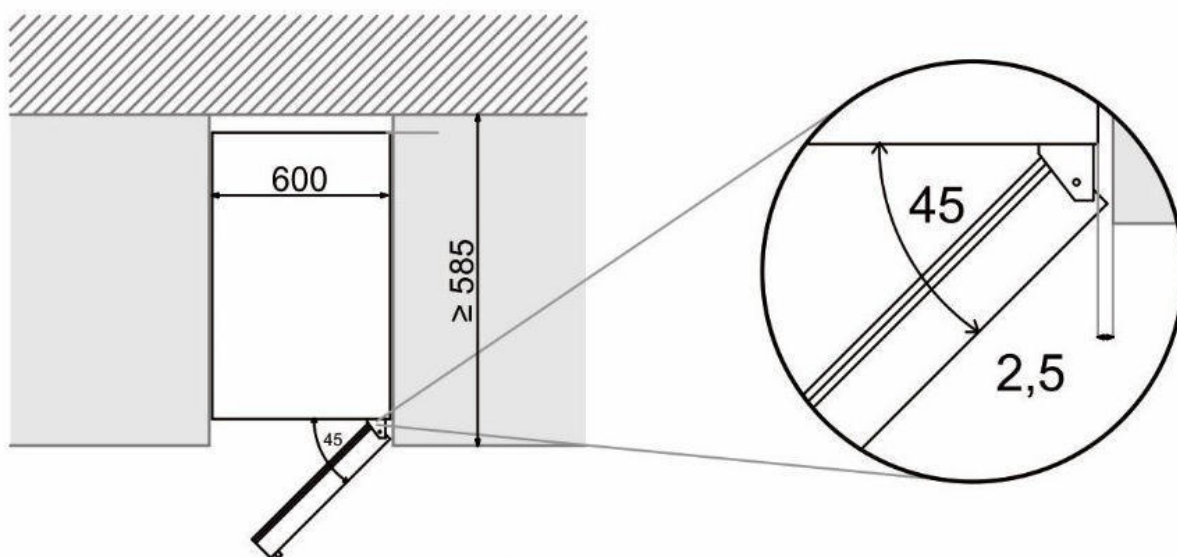
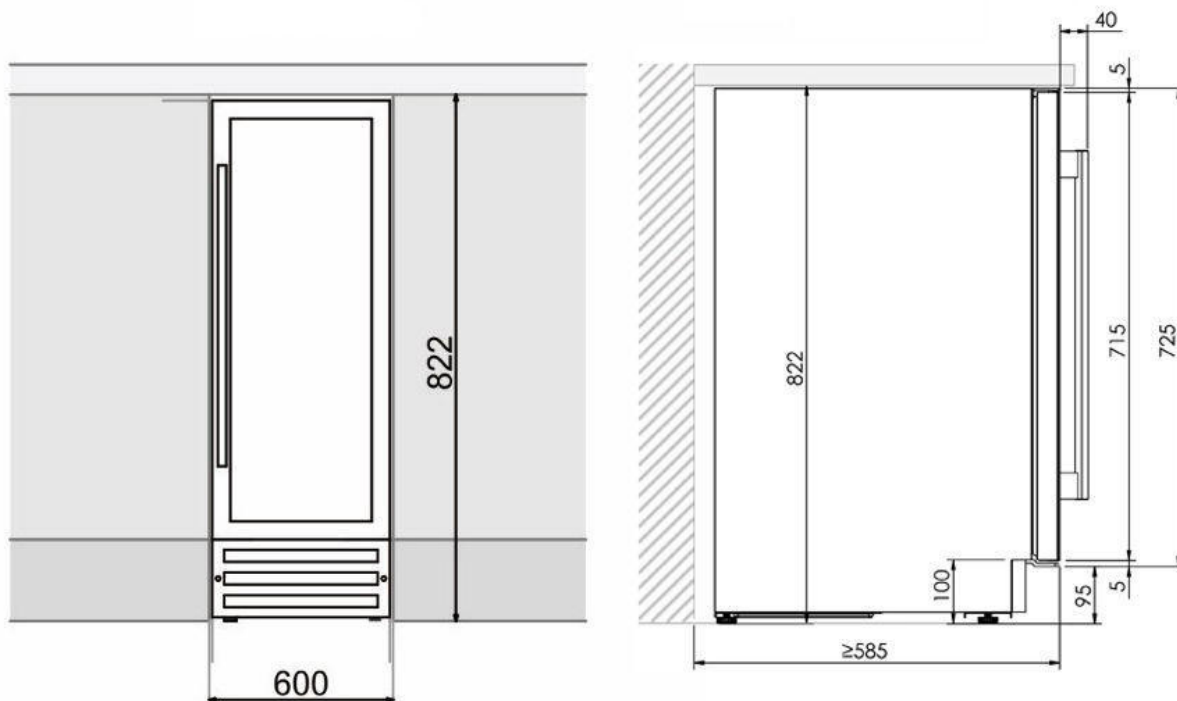
PVMB 15-7

10. SCHÉMAS INSTALLATION ET COTES

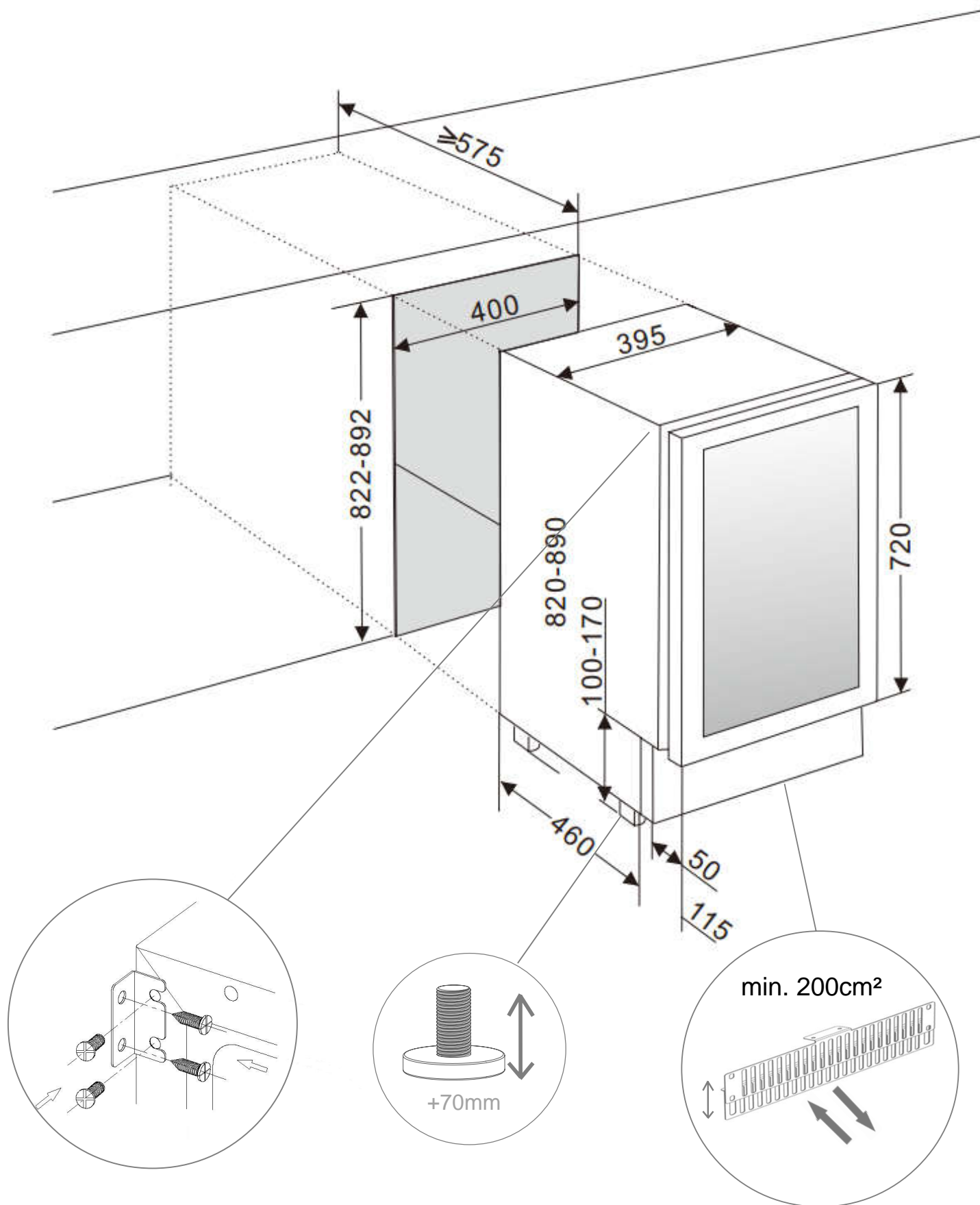
PVMB 30-16

10. SCHÉMAS INSTALLATION ET COTES

PVMB 30-16

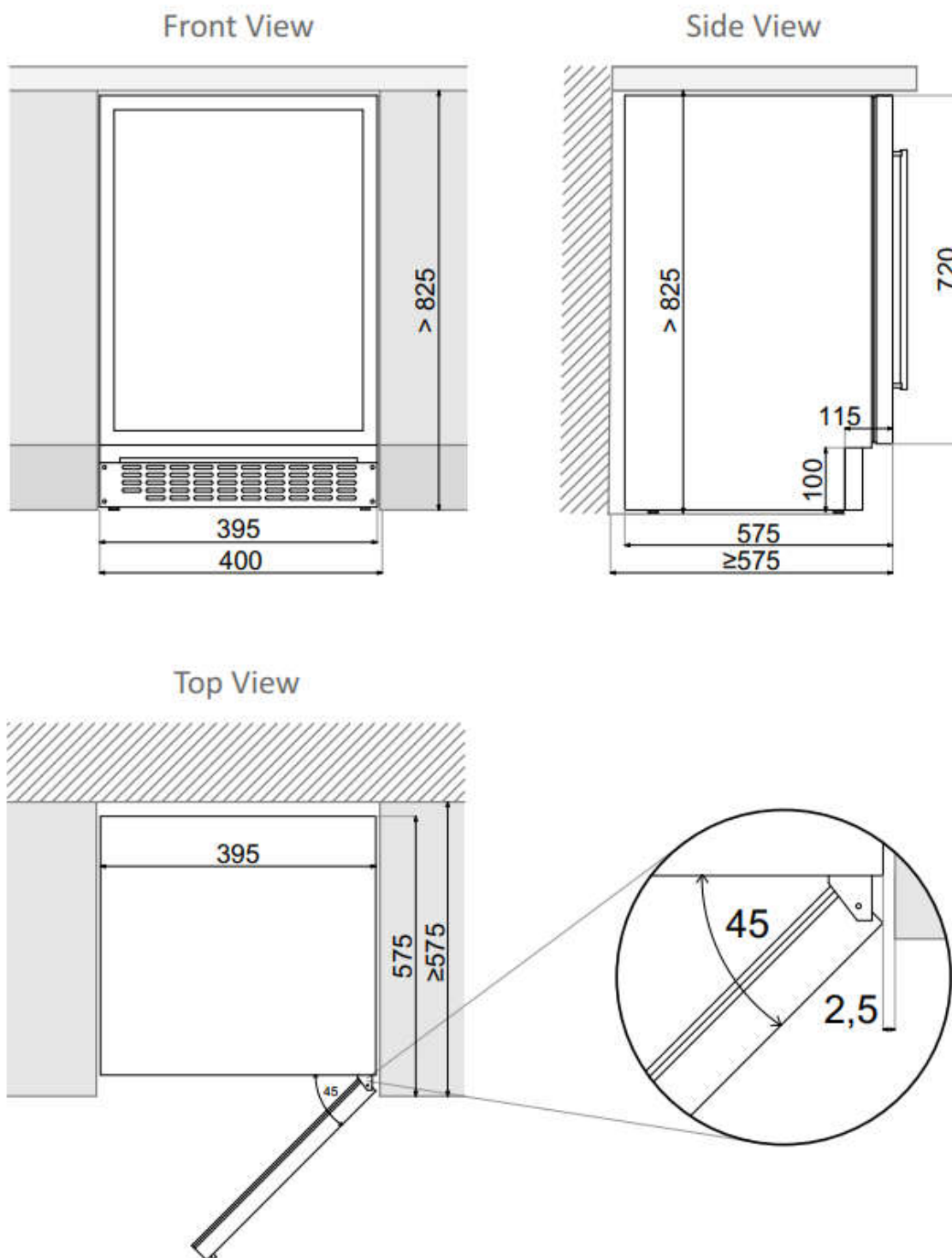


10. SCHÉMAS INSTALLATION ET COTES

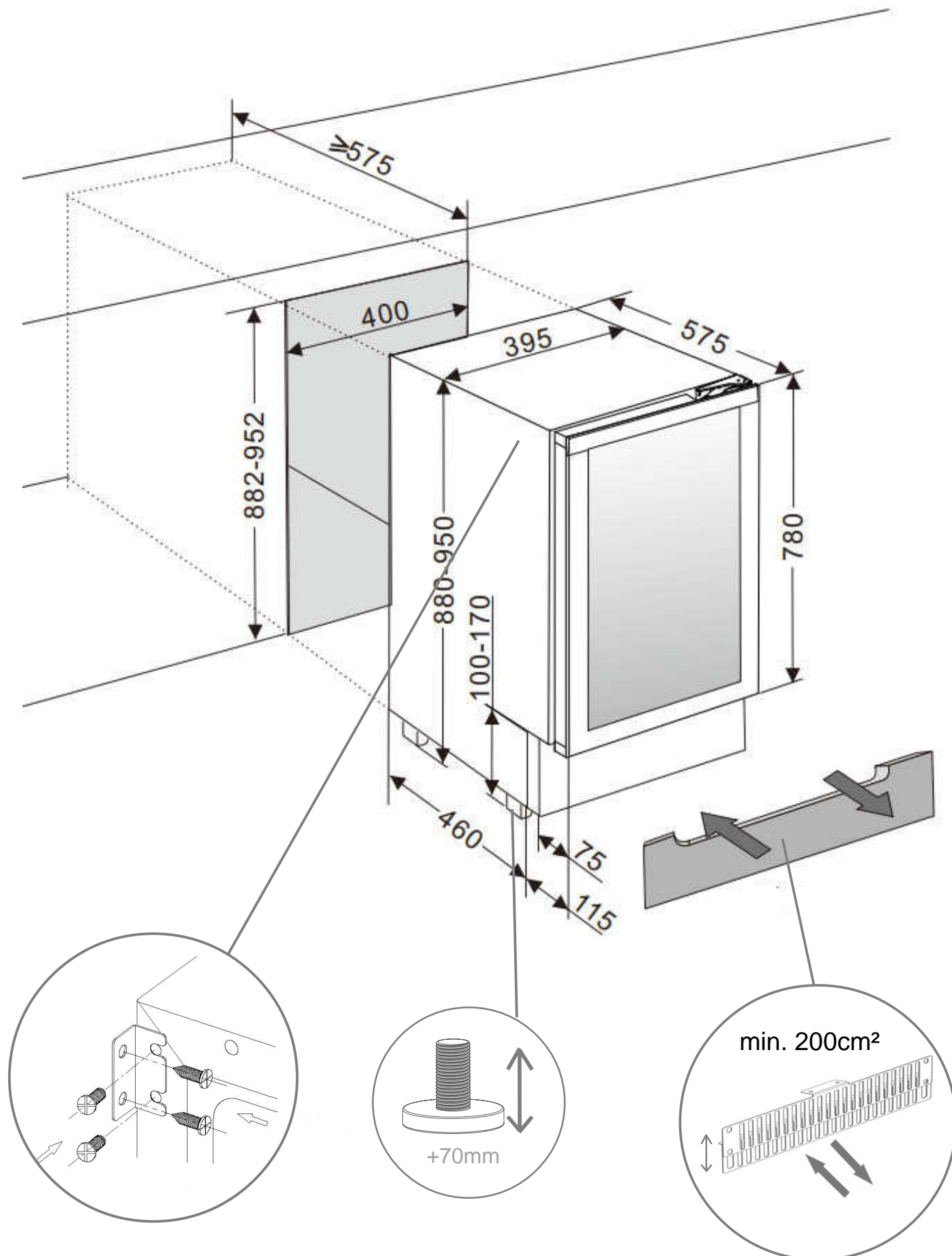
PVMB 40-28

10. SCHÉMAS INSTALLATION ET COTES

PVMB 40-28

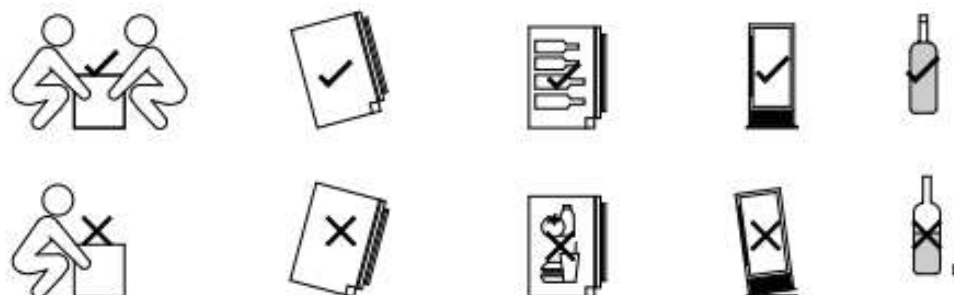
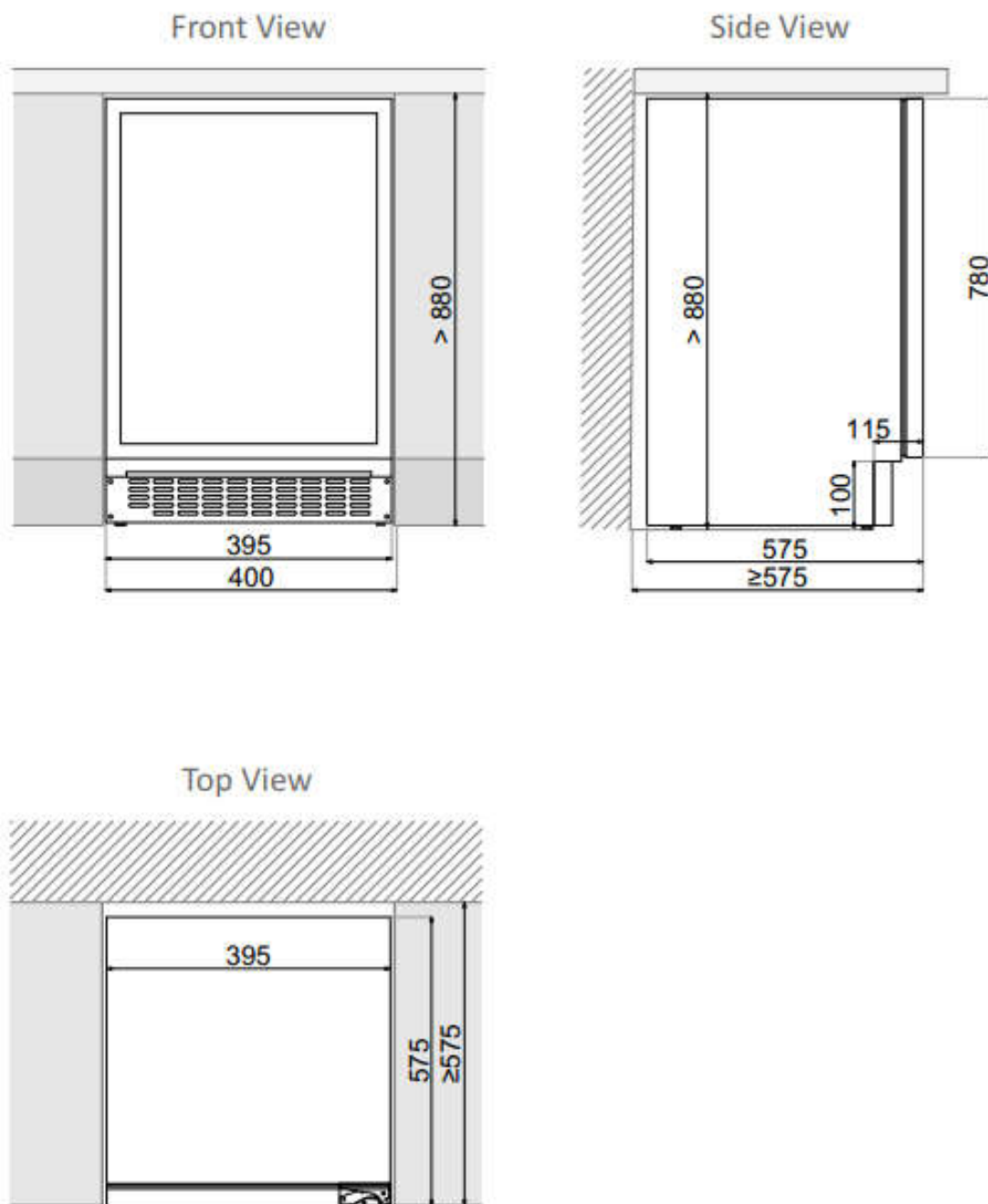


10. SCHÉMAS INSTALLATION ET COTES

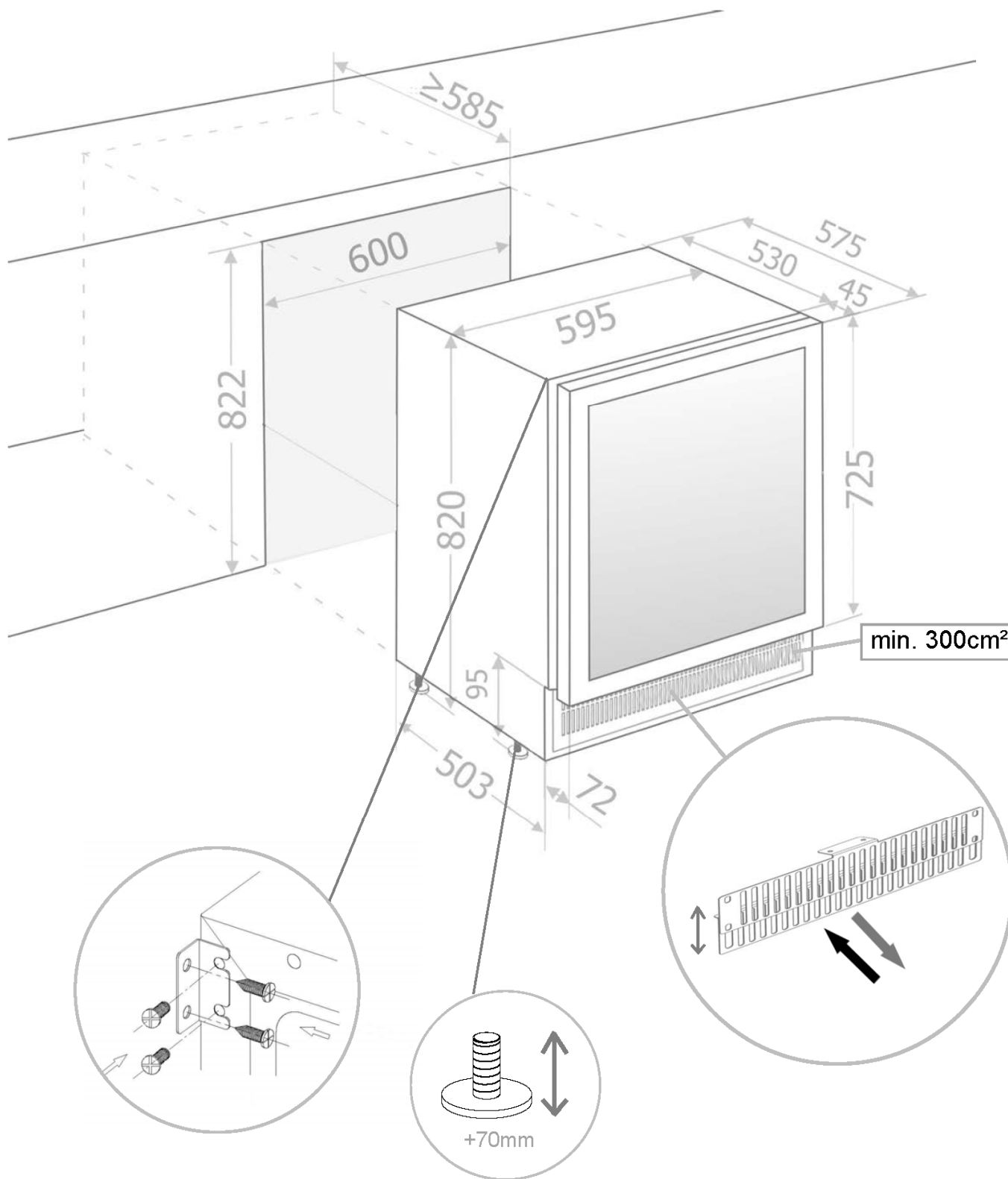
PVMBP-HD 40-28

10. SCHÉMAS INSTALLATION ET COTES

PVMBP-HD 40-28

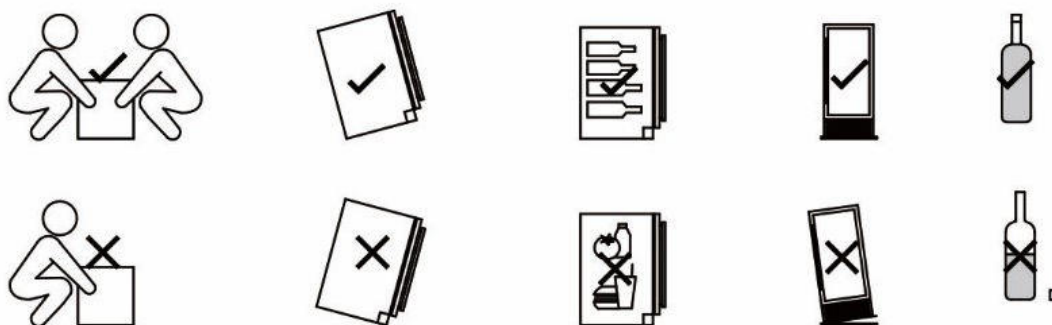
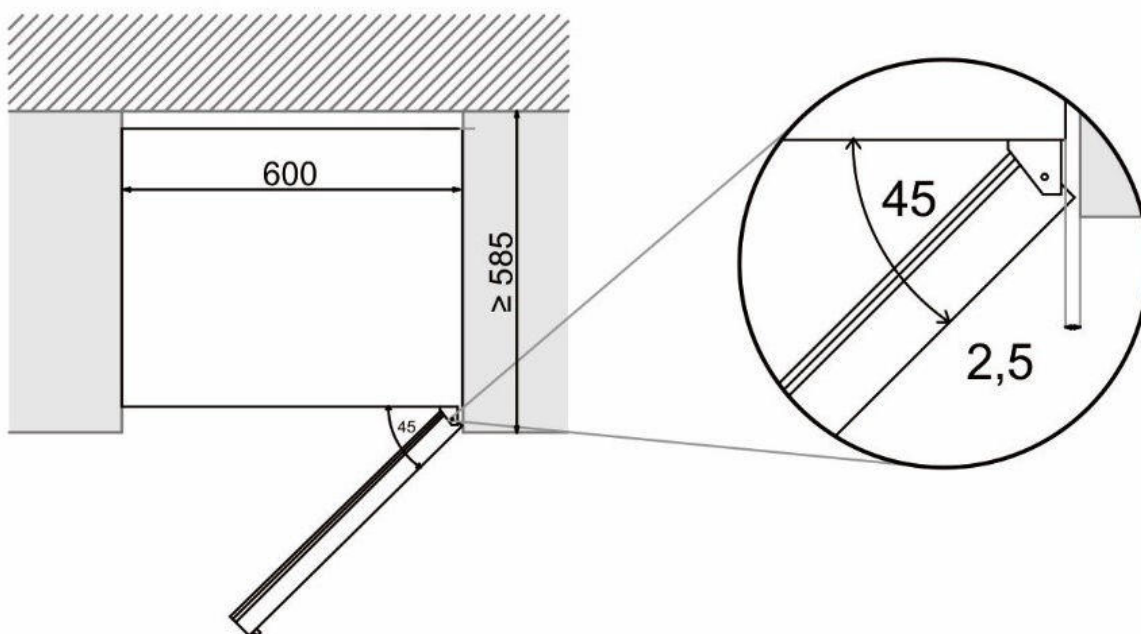
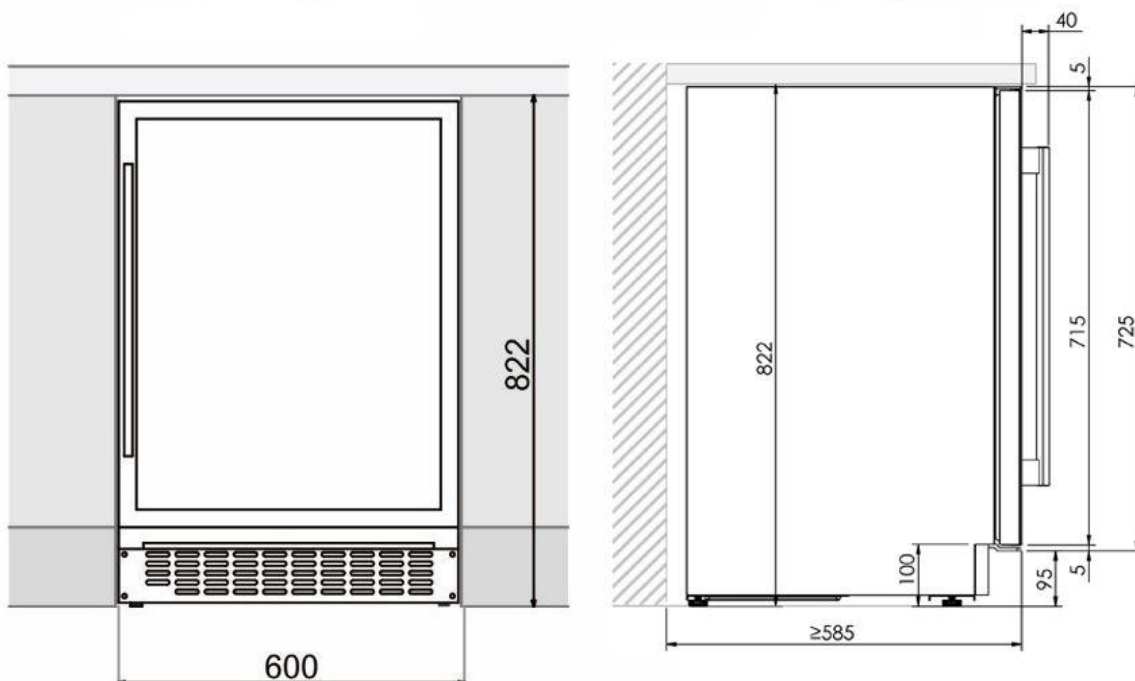


10. SCHÉMAS INSTALLATION ET COTES

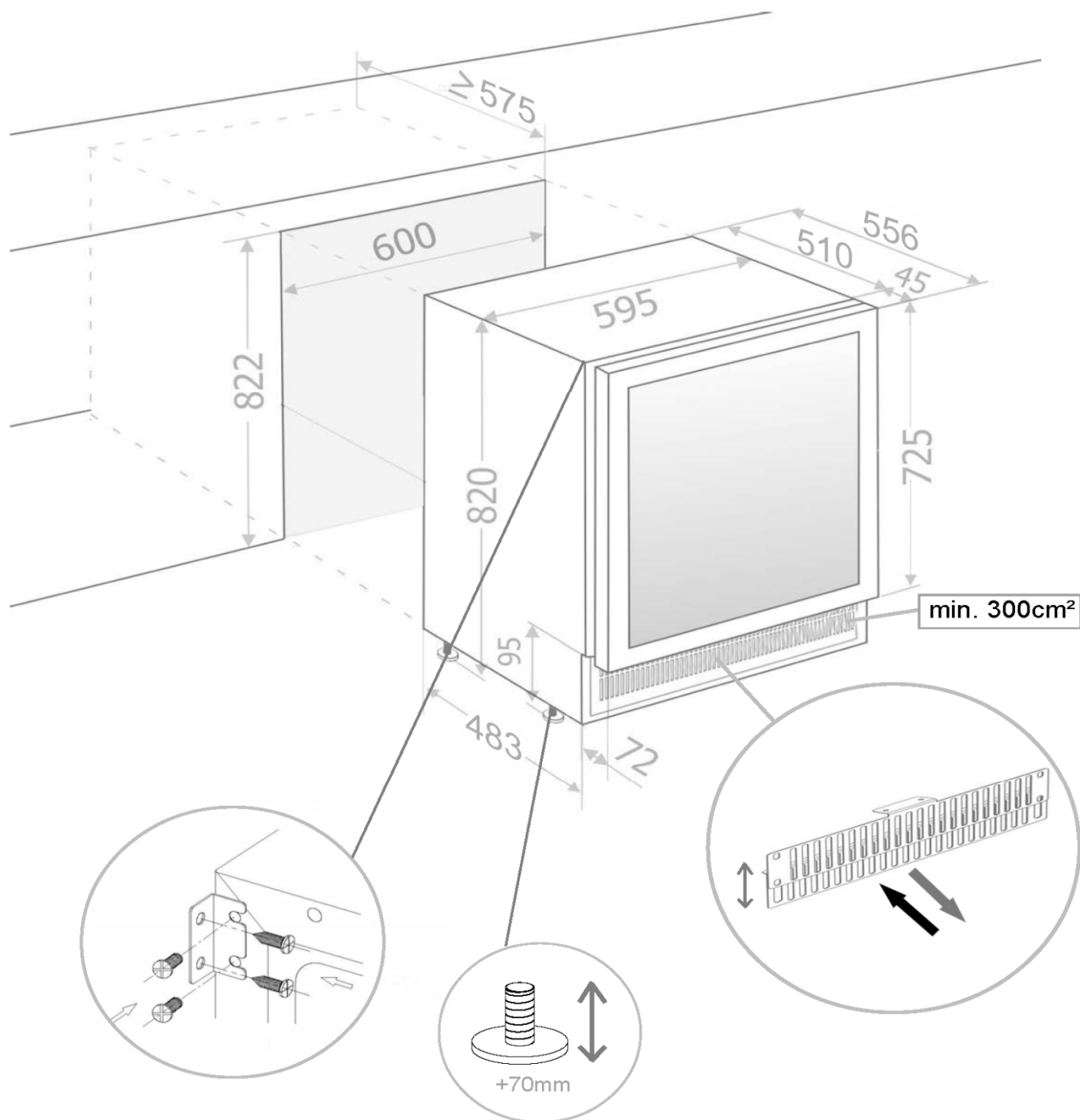
PVMB 60-53

10. SCHÉMAS INSTALLATION ET COTES

PVMB 60-53



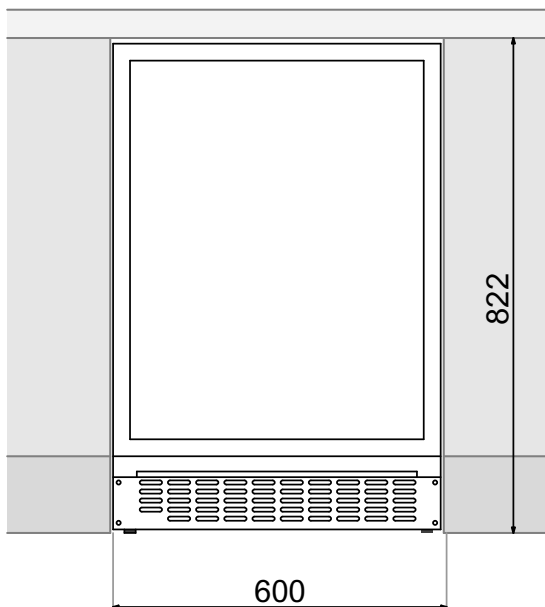
10. SCHÉMAS INSTALLATION ET COTES

PVMBP 60-45

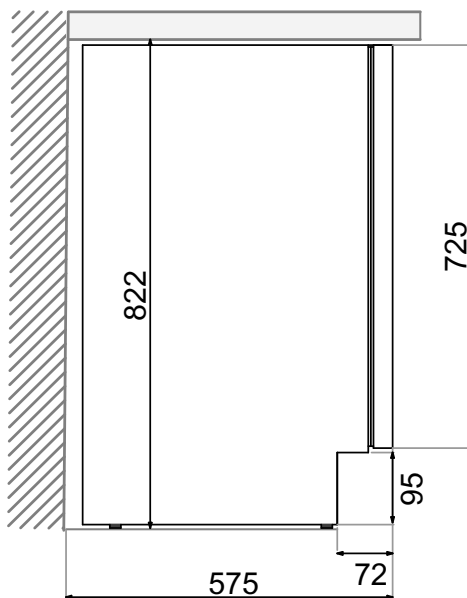
10. SCHÉMAS INSTALLATION ET COTES

PVMBP 60-45

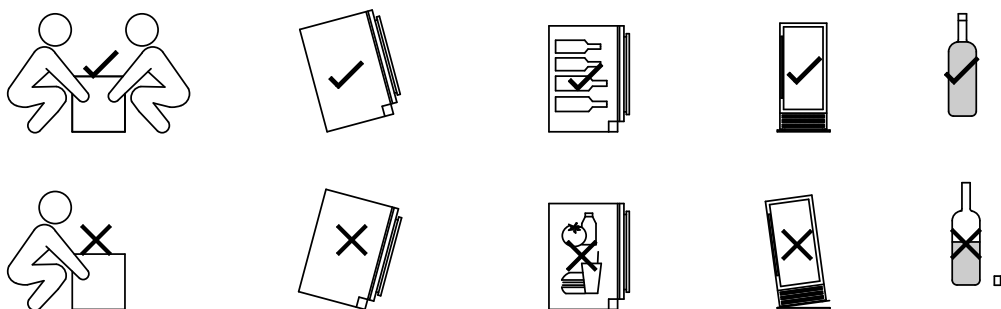
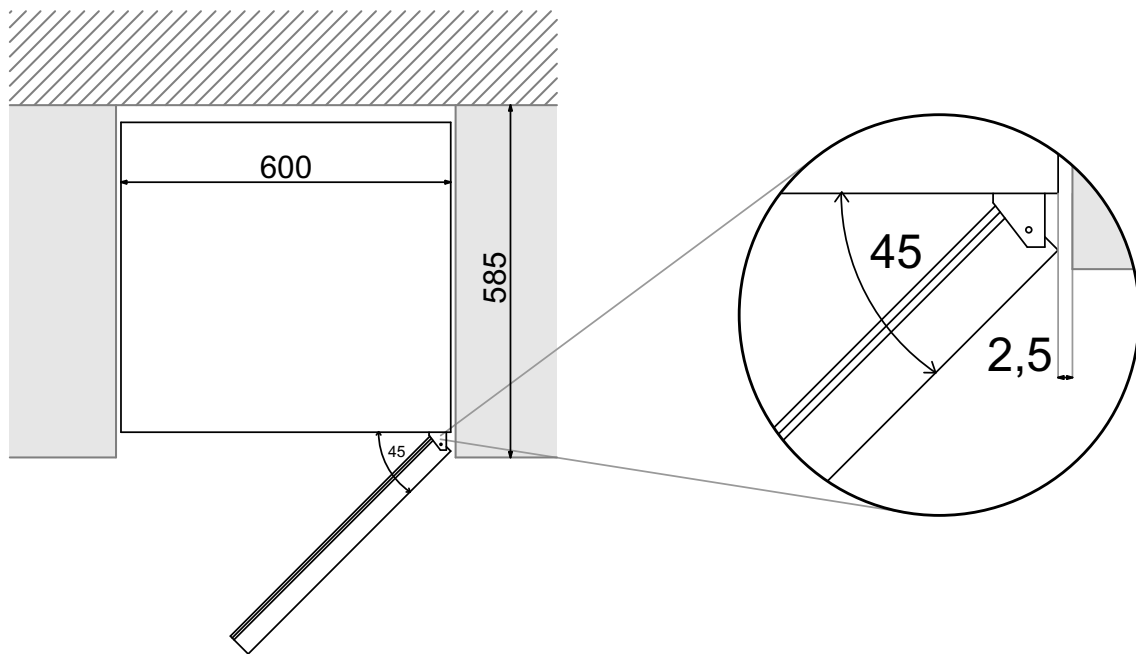
VISTA FRONTAL



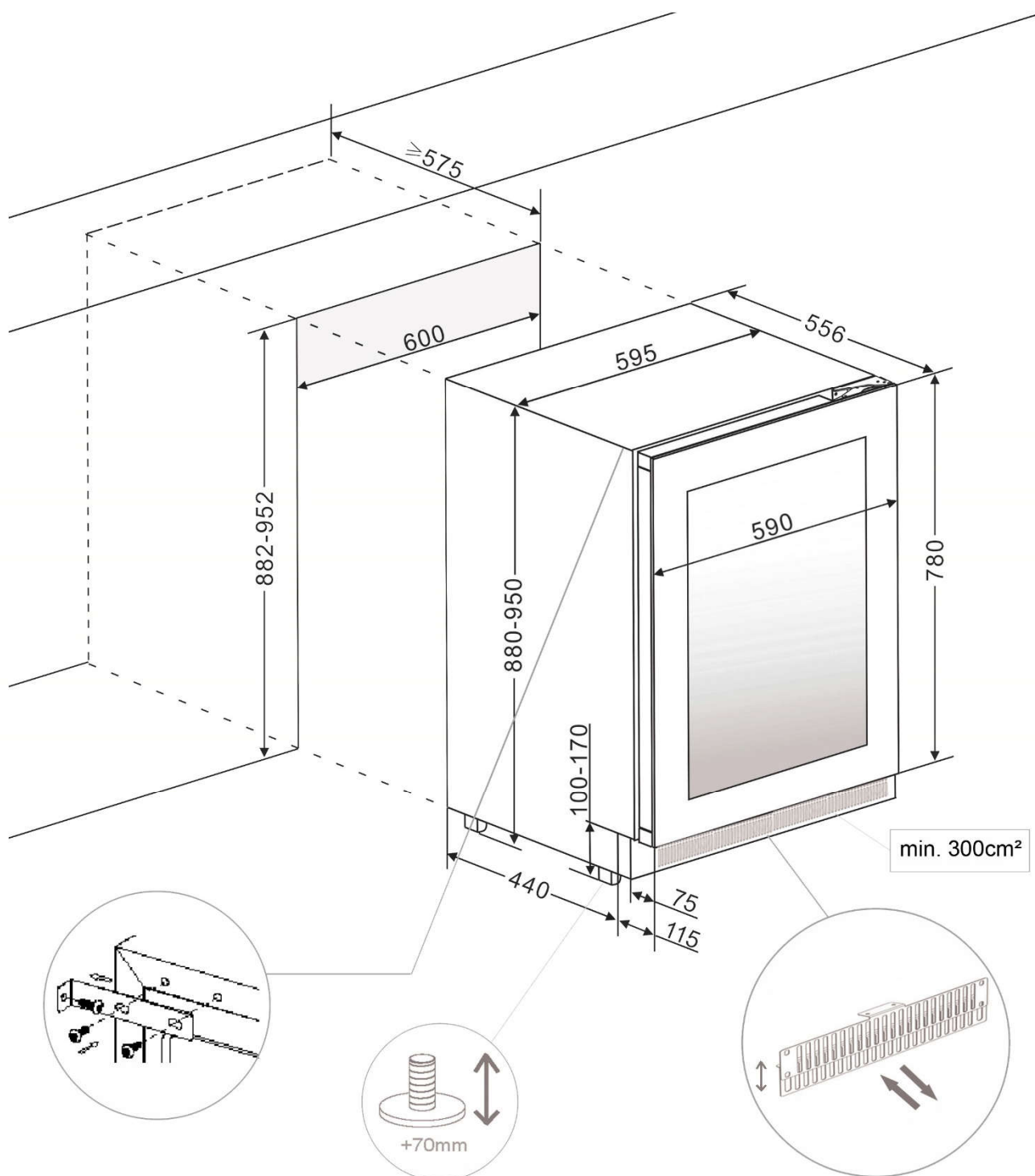
VISTA LATERAL



VISTA SUPERIOR

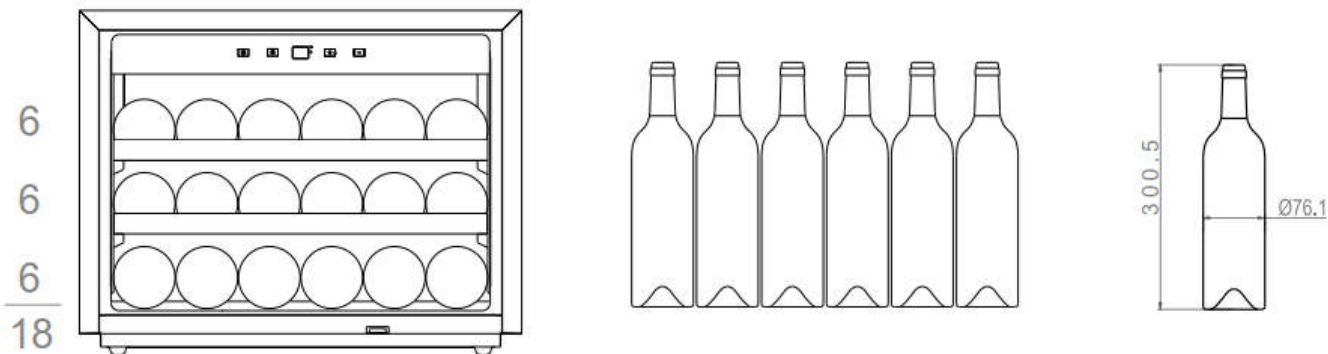


10. SCHÉMAS INSTALLATION ET COTES

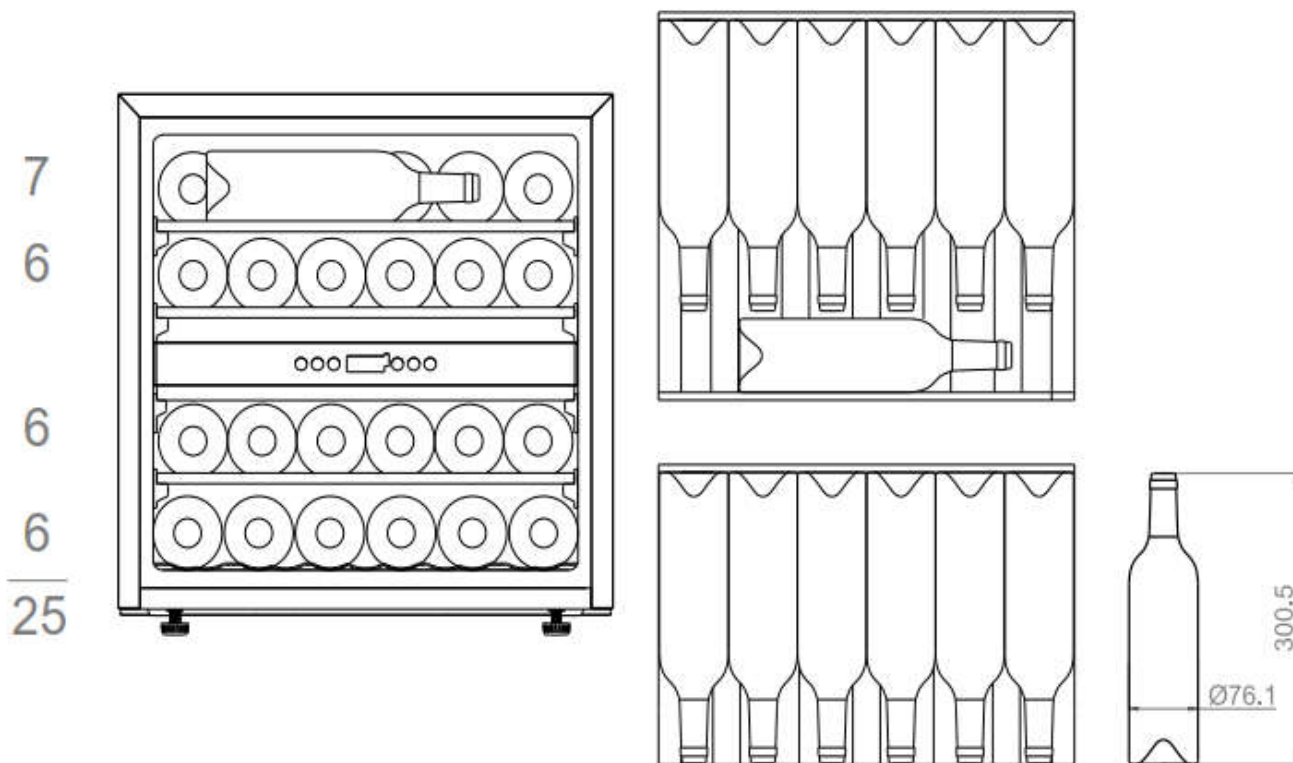
PVMBP-HD 60-45

11. DISTRIBUTION DE BOUTEILLES

PVMAV 45-18 / PVMAVP 45-18

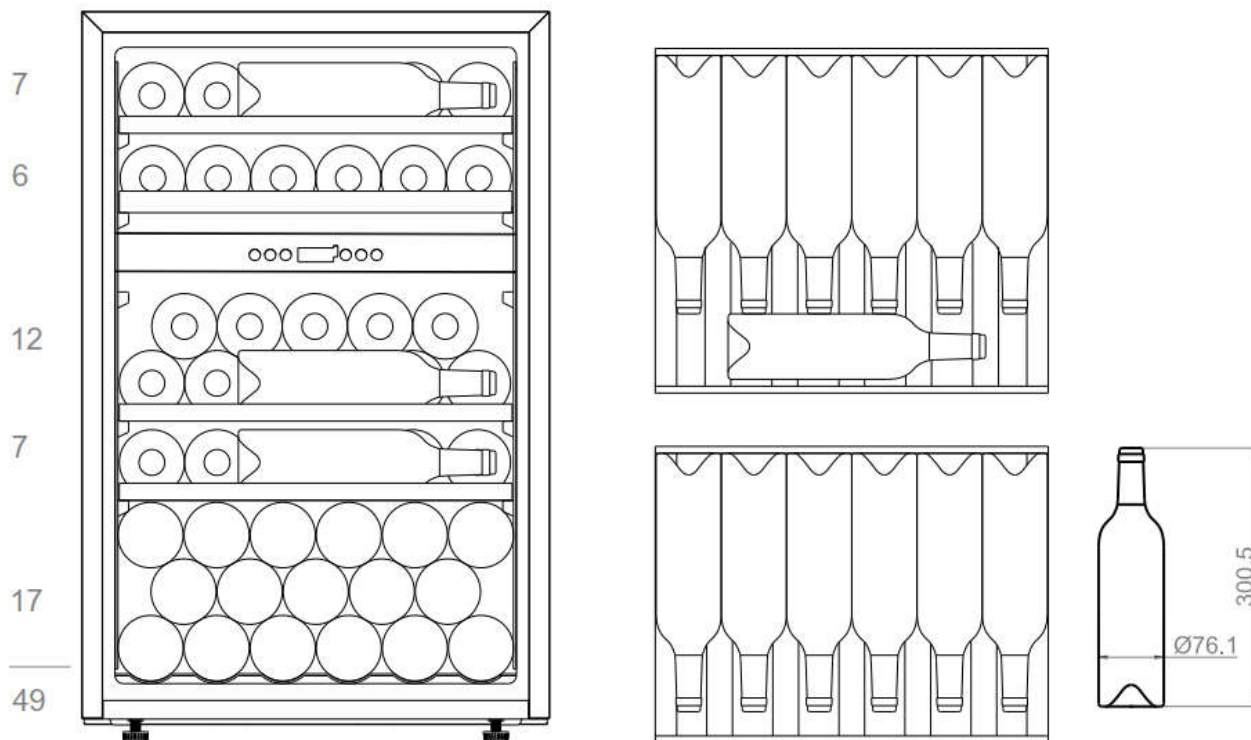


PVMAV 60-25 / PVMAVP 60-25

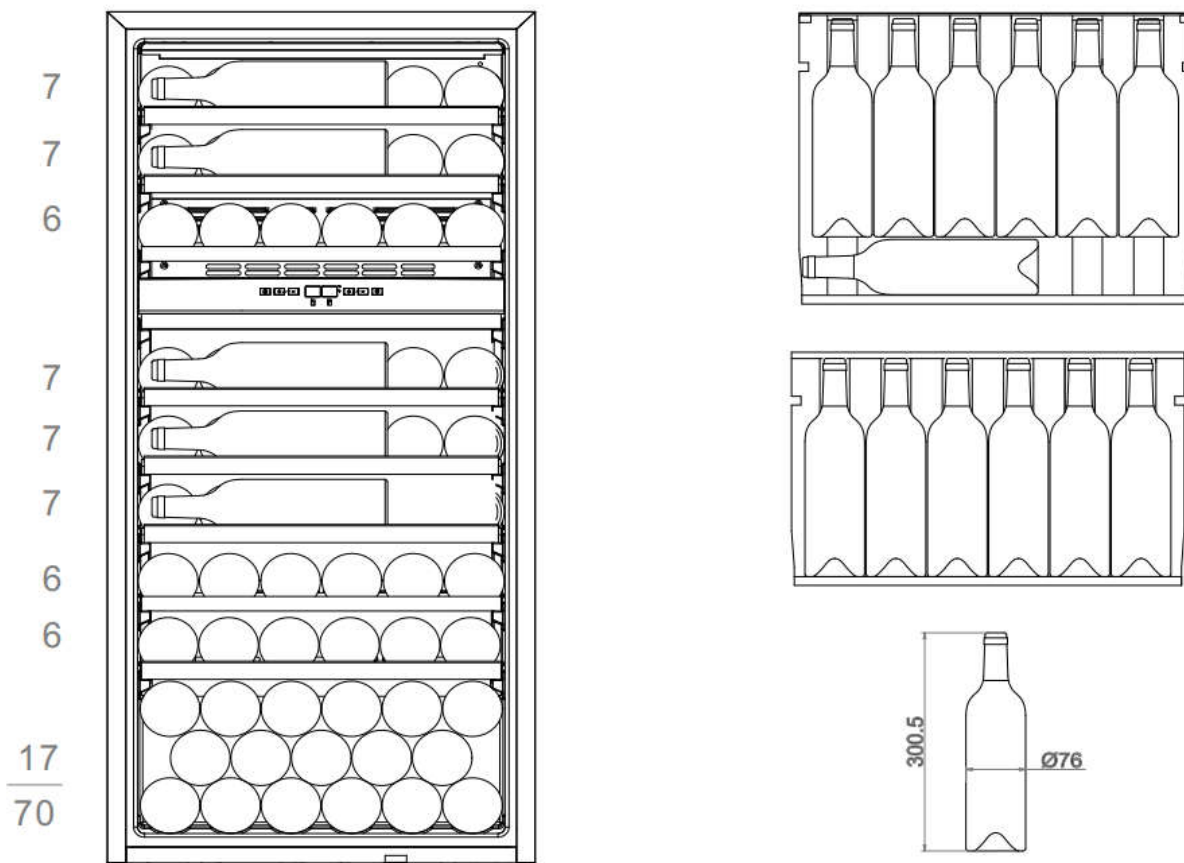


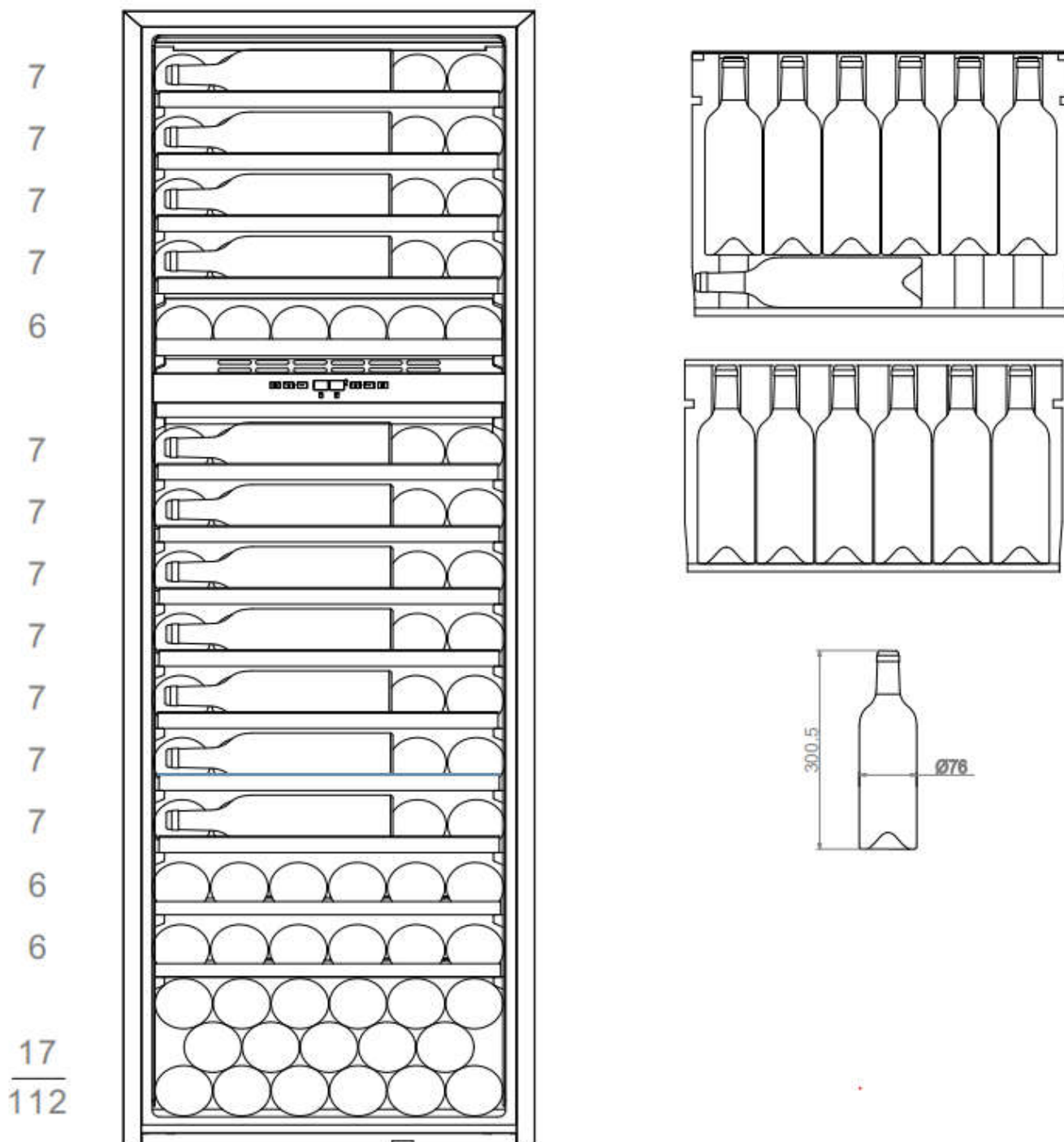
11. DISTRIBUTION DE BOUTEILLES

PVMAV 88-49 / PVMAVP 88-49



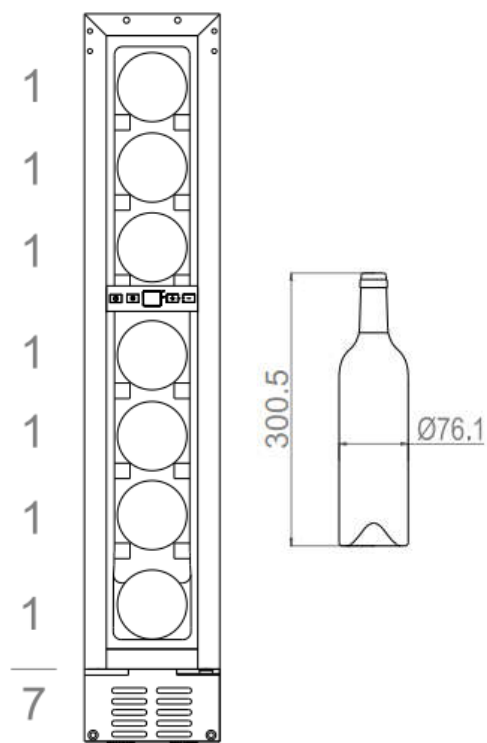
PVMAV 124-70 / PVMAVP 124-70



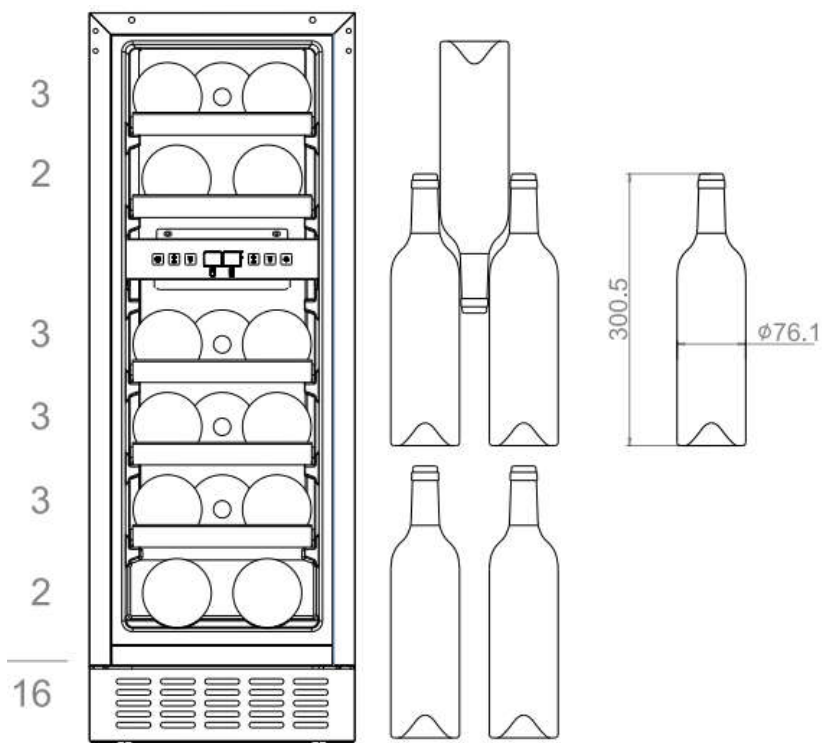
11. DISTRIBUTION DE BOUTEILLES**PVMAV 178-112 / PVMAVP 178-112**

11. DISTRIBUTION DE BOUTEILLES

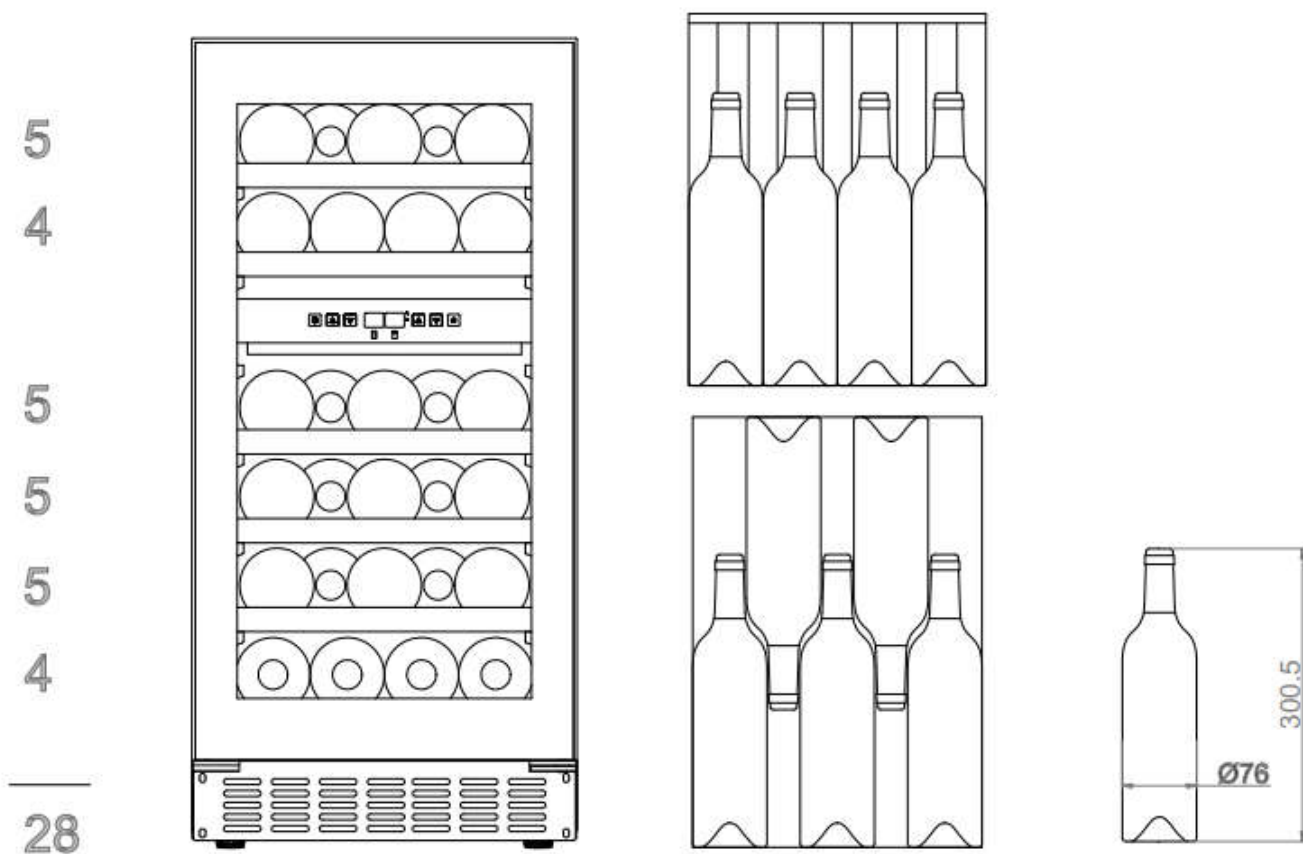
PVMB15-7

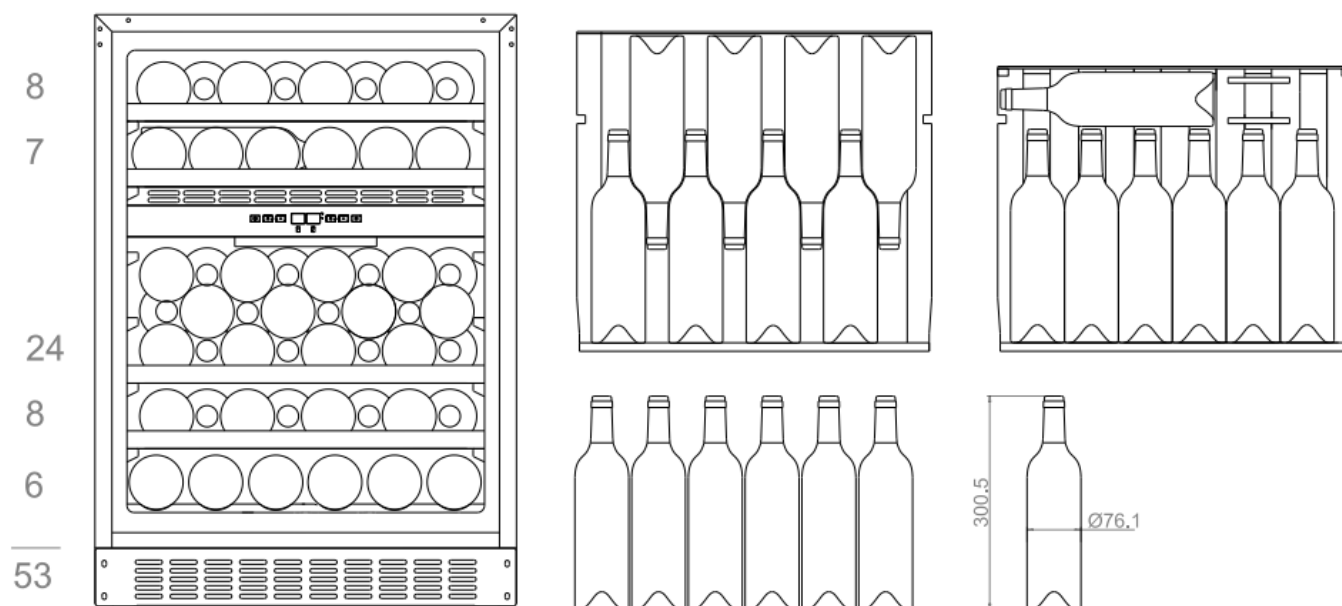
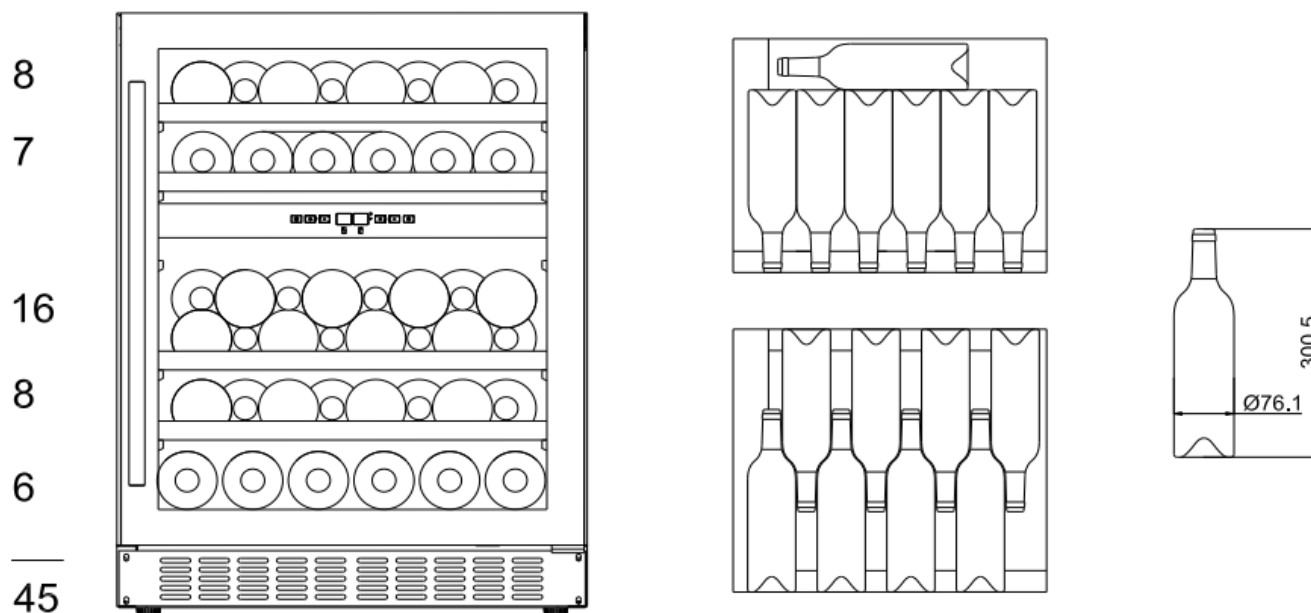


PVMB 30-16



PVMB 40-28 / PVMBP-HD 40-28



11. DISTRIBUTION DE BOUTEILLES**PVMB 60-53****PVMBP 60-45 / PVMBP-HD 60-45**

12.SERVICE TECHNIQUE APRES-VENTE (SAT) ET GARANTIE :

INOXPAN S.L., vous remercie pour choisir un produit PANDO et pour la confiance déposée en Nontre marque qui se distingue par sa qualité, son design et son inNonvation en restant fidèle à ses origines et ses engagements.

CONDITIONS DE GARANTIE PANDO:

Cet appareil dispose d'une garantie de 3 ans à partir de la date d'achat et le couvre contre tout défaut de fabrication que affecte son bon fonctionnement. Pour activer cette garantie il est indispensable de présenter la facture d'achat auprès du technicien du Service Officiel Autorisé Pando.

Durant cette période, l'Entreprise s'engage à remplacer ou réparer gratuitement toutes les pièces défectueuses dû à un vice ou défaut de fabrication de l'appareil, jusqu'à obtenir son bon fonctionnement, ainsi que la main d'œuvre nécessaire et les frais occasionnés comme conséquence de sa réparation ou de son remplacement.

EXCLUSIONS DE LA GARANTIE PANDO:

Ne seront pas couvert par la garantie et dans ce cas, l'utilisateur devra payer les frais des matériaux, main-d'œuvre et déplacement du service technique, les points suivants :

- Les pannes ou dommages causés par le transport ou l'intervention de personnel Nonn autorise Nonn lié à cette société.
- Des bosses et des rayures sur le produit, ainsi que tout dommage causé par négligence, accident, mauvaise utilisation, installation / maintenance incorrecte ou utilisation à des fins autres que celles décrites dans le manuel d'utilisation.
- Les dommages causés par la connexion de votre produit à un réseau d'alimentation incorrect.
- L'installation ou la modification incorrecte effectuée lors de l'installation.
- Dommages causés par des réparations Nonn autorisées.
- Modifications du produit sans l'autorisation expresse du fabricant.
- Composants esthétiques ou d'usure, tels que les zones en plastique, les étagères amovibles, les voyants (LED), verres, filtres.
- Révisions d'installation ou de fonctionnement, nettoyage ou maintenance.
- Rouille ou taches sur la carcasse causées par une application incorrecte ou une exposition Nonn protégée à des éléments corrosifs tels que les produits de nettoyage Nonn recommandés par le fabricant et inappropriés, tels que ceux contenant des agents chimiques corrosifs et l'exposition à la brise de mer.
- Les pannes et les défauts causés par des variations de l'approvisionnement en électricité ou des catastrophes naturelles telles que tempêtes, foudre, iNonndations, etc.
- Lorsque l'appareil est destiné à un usage Nonn domestique, pour lequel il n'est pas prévu.
- Tout dommage subi par les vins ou tout autre contenu en raison d'éventuels défauts accidentels de l'appareil.
- Dysfonctionnement de la cave à vin dû au Nonn-respect des Nonrmes, à la ventilation et aux recommandations indiquées dans le manuel d'utilisation et l'installation de l'appareil.

INOXPAN, S.L., Est expressément exclu de toute responsabilité concernant d'éventuel dommages directs ou indirects infligés à des personnes ou des biens, venant d'une utilisation Nonn-conforme de l'appareil.

Information de contact du Service Technique Officiel Autorisé Pando

SPAIN, PORTUGAL Y ANDORRA:	OTHER COUNTRIES / AUTRES PAYS
<p data-bbox="140 2033 587 2063">https://www.pando.es/asistencia-tecnica/</p> 	<p data-bbox="831 1944 863 1973">EN</p> <p data-bbox="831 1977 1225 2029">https://www.pando.es/en/after-sales-services/</p> <p data-bbox="831 2033 863 2063">FR</p> <p data-bbox="831 2067 1246 2119">https://www.pando.es/fr/service-apres-vente/</p> 

INOXPAN S.L.

Pol. Ind. El Cros
Av. El Molí de les Mateves,11
Apdo. Correos nº 21
08310 ARGENTONA
(Barcelona - Spain)
Tel. +34 93 757 94 11
Fax +34 93 757 96 53

www.pando.es
com.pando@pando.es

Export:
export@pando.es
Tel. 902 41 55 11



Pando

www.pando.es



SERVICIO POST VENTA
España, Portugal y Andorra

www.pando.es/asistencia-tecnica/

SERVICE APRÉS VENTE
AFTER SALES SERVICE

Otros países

Autres pays / Other countries

www.pando.es/en/after-sales-services/



Certificación del Sistema de Gestión de la Calidad
Environmental Management System Certification
UNE-EN ISO 14001:2015
ES20/208675



Sistema de Gestión de la Calidad
Quality Management System
UNE-EN ISO 9001:2015
ES19/86566





integralWineCellar

Pando
integral**cooking**

WINE CABINETS

PVMAV 45-18
PVMAVP 45-18
PVMAV 60-25
PVMAVP 60-25
PVMAV 88-49
PVMAVP 88-49
PVMAV 124-70
PVMAVP 124-70
PVMAV 178-112
PVMAVP 178-112
PBE182-190
PBE 89-66
PVMB15-7
PVMB 30-16
PVMB 40-28
PVMBP-HD 40-28
PVMB 60-53
PVMBP 60-45
PVMBP-HD 60-45

User and installation manual
Guarantee certificate



Certificación del Sistema de Gestión de la Calidad
Environmental Management System Certification
UNE-EN ISO 14001:2015
ES20/208675



Sistema de Gestión de la Calidad
Quality Management System
UNE-EN ISO 9001:2015
ES19/86566

First of all we wish to thank you for the trust shown on our Company by purchasing one of our products. We are sure you have made the right choice.
In Pando, not only we offer first quality products, but also we make available a large professional team to serve and assist you on any query you may have regarding installation and/or performance.

We also suggest you to pay a visit to our web site (www.pando.es/en) to get to know us better and where you will find all product range containing all necessary commercial and technical information.

A wide selection of extractor hoods can be found there; Wall Hoods, Ceiling, Island or Canopy Hoods. Four types of installation making possible to adapt ourselves to any type of kitchen based on different needs.

At the same time, we take the opportunity to introduce you our collection of in house essential appliances, such our new high performance Ovens and Microwaves, Induction and Gas Hobs to make real your best recipes. Wine Coolers and Aging Wine Coolers to maintain and keep your wines in best of conditions and built-in Dishwashers with latest technology.

All that under a brand with over 40 year history in the market, making products like a real craftsman, and gathering in them the best of our experience to please all your needs.

We sincerely look forward you to have fun, experience and enjoy with the comfort and capacity of what already became your new kitchen ally.

Many Thanks

The PANDO Team

1. SAFETY	6
2. PRODUCT CHARACTERISTICS	10
3. INSTALLATION	11
3.1. Before using the appliance	11
3.2. Installation	11
3.3. Instructions for fitting under a worktop	12
3.4. Assembly instructions in column / integrated	13
3.5. Electrical connection	14
3.6. Fitting the handle	14
3.7. Set and secure the unit to the furniture	15
3.8. Reversible optional door	16
3.9. Glass plinth (optional)	18
3.10. Bordeaux bottle holder (optional)	18
3.11. Side trim angles (optional)	19
4. OPERATING INSTRUCTIONS	20
5. USE AND OPERATION	21
5.1. Use and operation	21
5.1.1. Control panel	21
5.1.2. Shelves and storage	26
5.1.3. Dynamic climate mode / silent mode (energy saving)	27
5.1.4. Display off mode	27
5.1.5. Eco demo mode	28
5.2. Push automatic opening function	29
5.3. Shelves	30
5.4. Noise in operation	30
5.5. Defrosting / humidity/ ventilation	31
5.6. Table with wine serving temperatures	32
6. CARE AND MAINTENANCE	33
6.1. Humidity control	33
6.2. Cleaning the unit	33
6.3. Activated charcoal odor filter	35
6.4. Power cuts	34
6.5. During holidays/ long absence	35
6.6. Moving the unit / changing location	35
6.7. Advices for saving energy	35
7. TROUBLESHOOTING	36
8. FAQ's (Frequently Asked Questions)	38
9. TECHNICAL SPECIFICATIONS	40
10. INSTALLATION DIAGRAMS AND DIMENSIONS	44
11. BOTTLES DISTRIBUTION	69
12. AFTER SALES TECHNICAL SERVICE AND GUARANTEE	74

1. SAFETY

When using an electrical appliance, certain precautions must be taken to reduce the risk of fire, electric shock and injury, including the following:

FOR YOUR SAFETY

Please read the instructions carefully, even if you are very familiarized with the device.

- This appliance is designed to be used for wine storage. Please use it only as described in this manual. Other non-recommended uses could cause fires, electrical shock or injuries.
- This appliance can be used by children aged 8 or over and people with physical, sensorial or mental disablement or with a lack of experience and knowledge, if they have been instructed on the safe use of the appliance and understand the risks, or they are supervised. Children must not play with the appliance. Cleaning and maintenance must not be done by unsupervised children.
- In compliance with IEC standards: This appliance is not designed to be used by people (including children) with reduced physical, sensorial or mental capacity or with a lack of experience and knowledge, unless they are supervised or instructed on the use of the appliance by a person responsible for their safety. Ensure that children do not play with the appliance.
- Electrical appliances are not toys. Always keep the appliance out of the reach of children. Keep the electric power cable out of the reach of children. Do not let the mains cable hang over the edge of a table or worktop where the appliance has been located.
- Children aged from 3 to 8 years are allowed to load and unload refrigerating appliances.
- To avoid electrical shocks, DO NOT SUBMERGE the unit, the cable or the plug in water or spray any liquid onto it.
- Unplug the appliance from the mains socket when not in use, when it is moved from one place to another and before cleaning it.
- To disconnect the appliance, hold the plug and pull it out of the mains socket. Never pull the cable.



WARNING: Please keep the appliance distant from inflammable substances. Do not connect the appliance in the presence of explosive and/or inflammable gases.



- Do not place this appliance or any of its parts close to an open flame, cooker or a heating device.
- Do not use the appliance if the electric cable or plug is damaged, if it does not work or if it has fallen or suffered any other type of damage. If the power cable is damaged, it must be replaced by the manufacturer, an after-sales service, or qualified personnel, to avoid hazards.
- The use of accessories not recommended by the manufacturer could be dangerous.
- Place the unit on a dry and level surface.
- Do not start the appliance if the casing is removed or damaged.
- A bad connection between the mains AC socket (in the wall) and the plug could cause overheating and deform it. Contact a qualified electrician to replace the wall socket if it is loose or damaged.
- Place the unit out of direct sunlight and sources of heat (stove, heater, radiator, etc.)

• **WARNING:** This appliance is free from CFC and HFC gases and contains small amounts of isobutane (R600a), which is respectful with the environment, but it is inflammable. It does not damage the ozone layer, nor does it add to the greenhouse effect. During transport and start up, make sure no parts of the refrigeration system are damaged. Leaks of coolant are inflammable and could harm eyes.

In case of damage:

- Avoid open flames and anything that could cause sparks
- Disconnect from the mains
- Ventilate the room where the appliance is located for some minutes and contact the Technical Assistance Service for advice.

In case of a coolant leak, if the appliance is in a small room, there is a risk that the gases could spread around the room. For each 8g of coolant, at least 1 cubic meter of space is required. The amount of coolant contained in the appliance is indicated on a specifications plate placed inside the appliance. It is dangerous for anyone who is not an authorized technician to carry out maintenance or repairs on this appliance.

WARNING: Keep the ventilation openings in the appliance or the integrated structure unobstructed. The manufacturer will not accept liability for damage caused by misuse or as a result of repairs made by unauthorized personnel. This will also void the guarantee and any other claim for liability.

WARNING: Do not use mechanical means or utensils to accelerate the process of defrosting except those recommended by the manufacturer.

WARNING: Do not damage the cooling circuit. Never use the appliance if the cooling circuit has been damaged.

WARNING: Do not use any electrical appliance inside the food compartment of the unit unless it is recommended by the manufacturer.

WARNING: To avoid danger caused by instability, the unit must be secured as indicated in the instructions.

WARNING: Please keep the unit away from fire or corrosive substances when installing.

WARNING: DO NOT store explosive substances such as aerosol cans with inflammable propellant in this unit.

WARNING: When position the appliance, ensure the supply cord is not trapped or damaged.

WARNING: Do not locate multiple portable socket-outlets or portable power supplies at the rear of the appliance.

To avoid contamination of food, please respect the following instructions:

- Opening the door for long periods can cause a significant increase of the temperature in the compartments of the appliance.
 - Clean regularly surfaces that can come in contact with accidental spills of liquids.
 - If the refrigerating appliance is left empty for long periods, switch off, defrost, clean, dry, and leave the door open to prevent mould developing with the appliance.
 - The wine cellar is not intended for food preservation. The recommended use is for the conservation of bottled liquids.
-
- This appliance is designed for DOMESTIC use, **IT IS NOT** recommended for INDUSTRIAL use.
 - Do not try to repair or replace any component of the unit unless specifically recommended in this manual. Any other servicing must be carried out by authorized technicians.
 - Replace all the panels after servicing and before starting up the unit.
 - The unit should be moved by two or more people. Trying to move it with one person could cause back and/or other lesions.
 - Never clean the parts of this appliance with inflammable liquids. Vapours could cause a fire or an explosion. Do not store petrol or any other inflammable liquid in the proximity of the unit. Vapours could cause a fire or explosion.
 - Do not plug in or unplug the appliance with wet hands.
 - A separate circuit supplying this appliance is recommended. Use an unswitched mains socket.
 - If you use a lock, do not keep the keys close to the appliance or within the reach of children.

WARNING: To reduce the risk of fires, electrical shocks or injuries, unplug or disconnect the mains supply before carrying out any maintenance work.

PLEASE KEEP THESE INSTRUCTIONS AT HAND

In case of any problem, refer to the Troubleshooting guide at the end of this manual. It contains minor operation problems that can be corrected.

PACKAGING AND END OF LIFE

Packaging must be disposed of correctly. Make sure that the plastic wrapping, bags, etc. are disposed of safely and keep them out of the reach of children. Danger of suffocation!

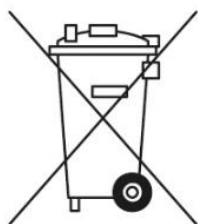
Refrigeration equipment must be disposed of properly and professionally at the end of its useful life, according to local regulations and environmental legislation.

This applies to discarded appliances as well as to this unit when it has reached the end of its life.

WARNING: Make sure that old appliances cannot be used after disposal, by removing the doors, the cap, cutting the electric cable and destroying or removing any catch with springs or screws. This will avoid children playing and getting trapped inside the appliance (danger of suffocation) or endangering their lives in any other way. DO NOT dispose of this appliance in waste dumps with the insulation (cyclopentane) and the coolant gas (R600a) still in the device, as they are inflammable.

Instructions for disposal:

- This appliance must not be disposed of as domestic waste.
- The cooling circuit, especially the heat exchanger at the rear/ bottom of the unit should not be damaged.



This symbol on the product or its packaging indicates that this product is not of as normal domestic waste, and must be taken to a collection point for electrical and electronic waste. Disposing of this product correctly contributes to the environment and the health of other human beings. Incorrect disposal is harmful to the environment. For more information about product recycling, please contact your council.

2. PRODUCT CHARACTERISTICS

- Equipped with independent shelves with one, two or three temperature areas, depending on the model.
- Variable electronic temperature control with a digital screen and tactile operation.
- Temperature can be adjusted from 5°C to 20°C (41°F to 68°F) in any of the compartments and can be displayed in degrees Fahrenheit or Centigrade.
- It can be configured for long-term storage temperature or specific serving temperature for red /white/ sparkling wines.
- Cooling and heating (depending on model) for perfect storage and/or serving conditions.
- A dynamic cooling compressor to guarantee air circulation inside with a uniform distribution of temperature and humidity.
- Blue LED light inside with an ON/OFF switch. Operation mode and display mode.
- Alarm system warning of malfunctioning due to open door.
- The standby mode “DISPLAY OFF” will disconnect the display lights, interior light and audible alarms. Pre-existing cooling operations will continue functioning normally.
- Temperature memory function-If the power supply is cut off (voltage surge, circuit breaker, etc.) and then reconnected, the unit will continue operating at the last selected temperature.
- Automatic defrosting with evaporation of water from defrosting.
- Reversible tempered glass door, with a double/triple panel, smoked glass to protect the wine from UV light and offer an attractive presentation with little condensation and a low noise level.
- Steel external and internal body in a mat black finish with interior coating also finished in black, offering good performance, long life and stability. This mat finish avoids excessive light damaging the maturing process.
- Glass door or glass door with stainless steel frame, and with or without stainless steel handle.
- Shelves made of solid beech wood sliding out and adjustable to offer maximum convenience and flexibility to adapt to different sized bottles.
- Coolant respectful with the environment with insulating foam.
- Humidity control system (Water tank)

NOTE: Characteristics and specifications may be subject to modifications without prior notice.

3. INSTALLATION

3.1. BEFORE USING THE APPLIANCE

- Remove all the external and internal packaging. Clean the internal surfaces with a soft cloth and warm water. The unit may contain residual smells at first, these will disappear as the unit begins to cool.
- Before connecting the appliance to the mains, leave it to rest in vertical position for at least 24 hours. This will reduce the possibility of malfunctioning in the cooling system caused by transportation. During this time, it is recommended to leave the door open to dispel any residual smells.
- The door can be opened either from the left or from the right. The unit is delivered with the door opening on the left-hand side. If you wish to open the door on the right, follow the instructions in "changing the door hinges".
- Change the door handle round if necessary.

3.2. INSTALLATION

PLANS AND DIMENSIONS FOR INSTALLATION: SEE PAGES AT THE END OF THIS MANUAL.

- This appliance is designed to be installed either fitted or free-standing.
- **WARNING:** Do not store or install the unit in the open. This unit is designed for indoor use only.
- **WARNING:** Do not install the unit in a washroom area. Avoid placing the unit in damp locations.
- Place the unit on a floor with sufficient strength to bear the weight of the unit when full. To level the unit, adjust the front levelling foot at the bottom of the unit.
- When installing free-standing, it is necessary to leave 100 mm of space between the rear and sides of the unit to allow for air circulation to cool the compressor and condenser, which will save energy. When installed built-in, it is also necessary to leave 5 mm on each side and at the top, to guarantee adequate ventilation. Make sure that the air outlet at the front of the unit is not covered or obstructed.
- Place the unit out of direct sunlight and sources of heat (stove, heater, radiator, etc.) Direct sunlight can affect the acrylic coating and the heat of the sun can increase energy consumption. Extremely cold ambient temperatures could also cause the unit to malfunction.
- Connect the unit to an exclusive and easily accessible mains socket. Any query about power and/or ground connection should be directed to a qualified electrician or an authorised service centre.
- This device must be installed with all its electrical, plumbing and drainage connections in compliance with national and local regulations.

IMPORTANT: HIGH HUMIDITY ENVIRONMENTS

At times of high humidity, there may be some condensation on the external surfaces of the glass door. This condensation will disappear when the levels of humidity decrease. To prevent this from happening, it is recommended to install the unit in a location with sufficient ventilation, in a place with dry air or air conditioning.

NOTE: The mains plug of the unit should be accessible.

3.3. INSTRUCTIONS FOR FITTING UNDER A WORKTOP

- Only for models:**
- PVMB15-7
 - PVMB 30-16
 - PVMB 40-28
 - PVMBP-HD 40-28
 - PVMB 60-53
 - PVMBP 60-45
 - PVMBP-HD 60-45
 - PBE 182-190
 - PBE 89-66

Make sure that the installation does not obstruct the front ventilation grille. This unit is designed to fit under worktops of 820-890 mm height, using the adjustable ventilation grille to guarantee that the feet are hidden from view at the front. Remove the screws from the adjustable ventilation grille and slide it to the required height. Tighten the screws to secure the grille in its position.

If the unit is completely built-in, when fitting the kitchen skirting board, make sure that the ventilation grilles in this skirting board can dissipate at least 300 square centimetres, so the hot air can be dispersed without any obstruction. Otherwise, the unit will have to work more, increasing electricity consumption.

Also make sure that the door can open and close freely in the chosen location.

NOTE: When pushing the unit into its space, make sure that the power cable is not trapped.

3.4. ASSEMBLY INSTRUCTIONS IN COLUMN / INTEGRATED**Only for models:**

- PVMAV 45-18
- PVMAVP 45-18
- PVMAV 60-25
- PVMAVP 60-25
- PVMAV 88-49
- PVMAVP 88-49
- PVMAVP 124-70
- PVMAVP 124-70
- PVMAV 178-112
- PVMAVP 178-112

These models have incorporated an exclusive integrated ventilation system, see image.

They incorporate a ventilation system in the upper and front, invisible with the door of the unit closed.

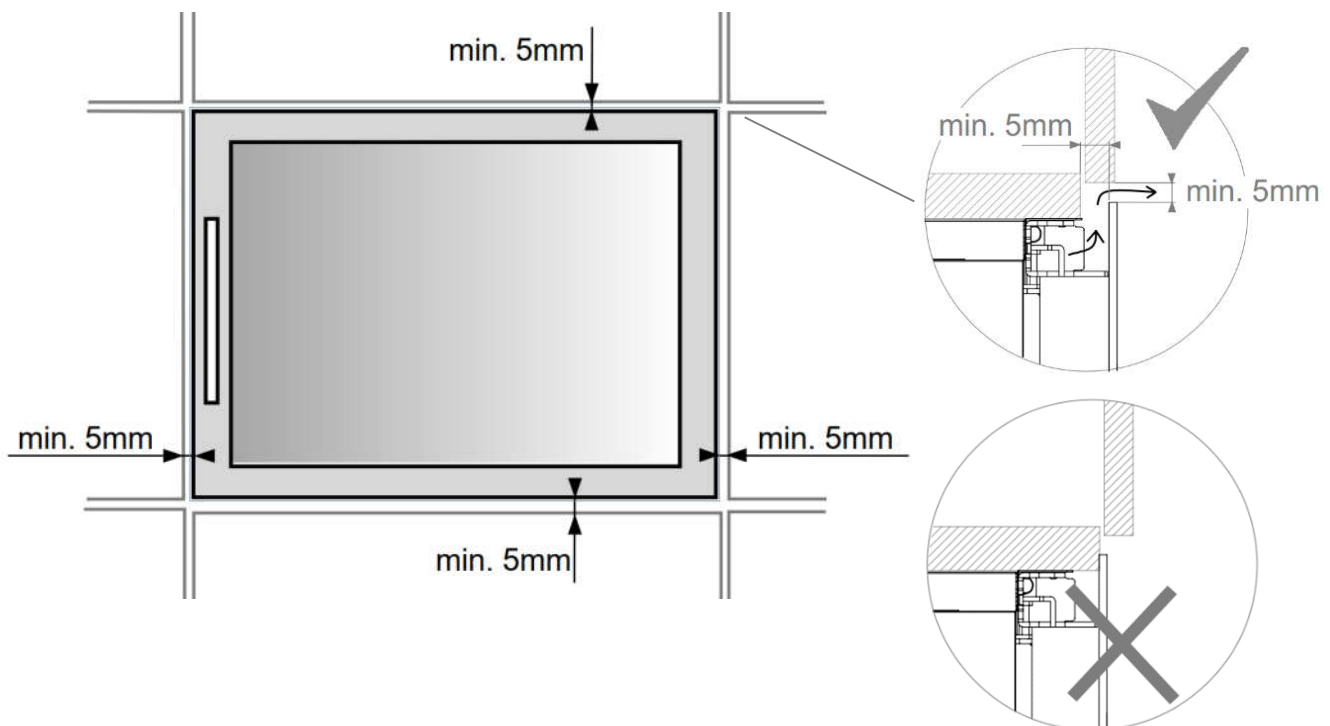
Do not cover or hinder the grids, keep them clean for free air circulation.

They can be mounted in the niche of the furniture / directly, without the need for ventilation in the furniture.



FRONT VIEW

SIDE VIEW

**⚠ NOTICE**

Respect the minimum front ventilation perimeter and interior (5 mm), to avoid malfunctions or product breakdowns that would NOT be covered by the warranty.

ATTENTION

FOR INSTALLATION YOU CAN FIND A DETAILED DIAGRAM IN THE PAGES AT THE END OF THIS MAANUAL

3.5. ELECTRICAL CONNECTION

WARNING: Incorrect grounding of the unit may pose an electrical shock hazard. If the mains cable is damaged, it must be replaced by a qualified electrician or an authorized service center.

All electrical work must be carried out by qualified professionals, in compliance with national and local safety regulations.

Check that the voltage indicated on the unit corresponds to the voltage supplied by the mains.

Connect the unit separately to a mains socket with 13A capacity

Connection must be made to an adequate power socket that is easily accessible. For greater safety, it is recommendable to install a residual current device (RCD) with a triggering current of 30 mA.

Have a qualified electrician check the device and the circuit to ensure that the power socket is correctly connected to earth.

Note: In locations where lightning is frequent, it is recommended to use voltage surge protectors.

Do not connect the unit to the mains through an extension lead. Extension leads do not offer the necessary safety for the appliance (e.g. danger of overheating).

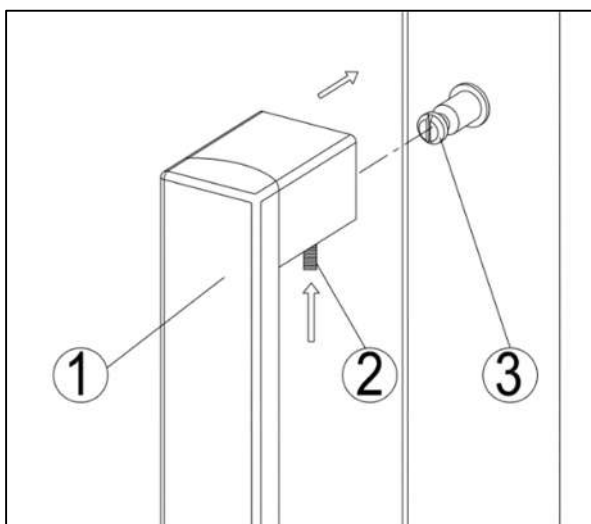
The unit should not be connected to an inverter and should not be used with a multiple connection socket adaptor, as this could damage the electronic unit.

The cable should be securely behind the appliance avoiding it getting entangled or hanging in an unprotected manner.

WARNING: THIS APPLIANCE MUST BE GROUNDED.

3.6. FITTING THE HANDLE

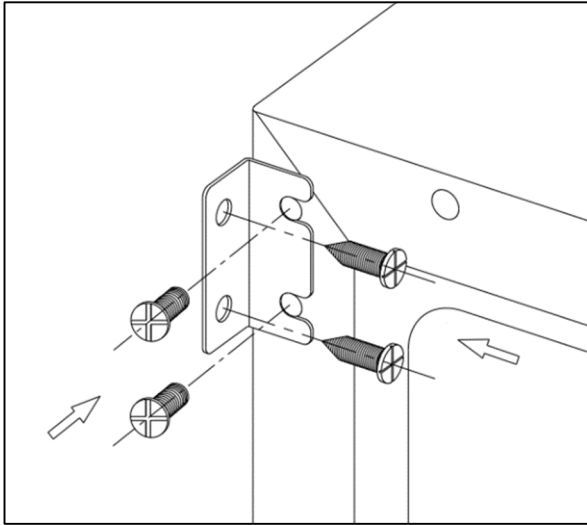
IMPORTANT: Do not tighten the screws excessively and do not use electric tools to install the handle.



- Place the handle (1) onto the securing studs (3) of the door and tighten the grub screws (2) with an Allen key to secure the handle.

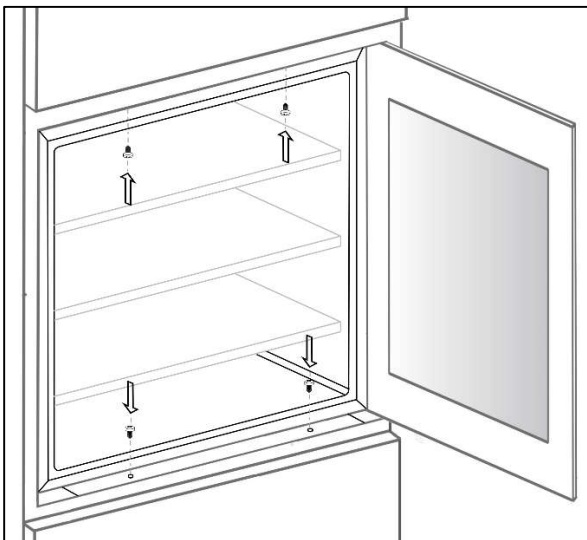
Note:

All the parts removed should be stored, in case it is required to change the door back to its original configuration.

3.7. SET AND SECURE THE UNIT TO THE FURNITURE**3.7.1 Only for models UNDER A WORKTOP:**

- PVMB15-7
- PVMB 30-16
- PVMB 60-53
- PVMB15-7
- PVMB 30-16
- PVMB 40-28
- PVMBP-HD 40-28
- PVMB 60-53
- PVMBP 60-45
- PVMBP-HD 60-45
- PBE 182-190
- PBE 89-66

Open the two caps of the body of the appliance on the opposite side of the hinge and secure the appliance in the niche by tightening the screws through the mounting bracket.

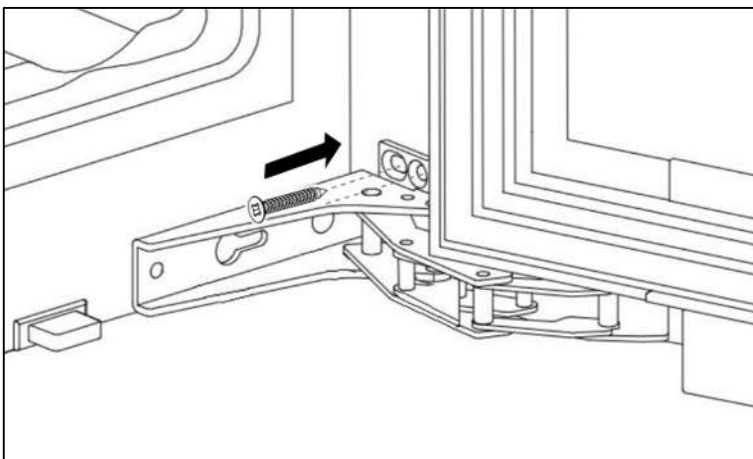
3.7.2 Only for models UNDER A WORKTOP:

- PVMAV 45-18
- PVMAVP 45-18
- PVMAV 60-25
- PVMAVP 60-25
- PVMAV 88-49
- PVMAVP 88-49
- PVMAV 124-70
- PVMAVP 124-70
- PVMAV 178-112
- PVMAVP 178-112

Open the two caps of the body of the appliance on the opposite side of the hinge and secure the appliance in the niche by tightening the screws through the mounting bracket.

3.7.3 Additional fixing OPTIONAL

Only for models professional articulated hinge with closure "SOFT"

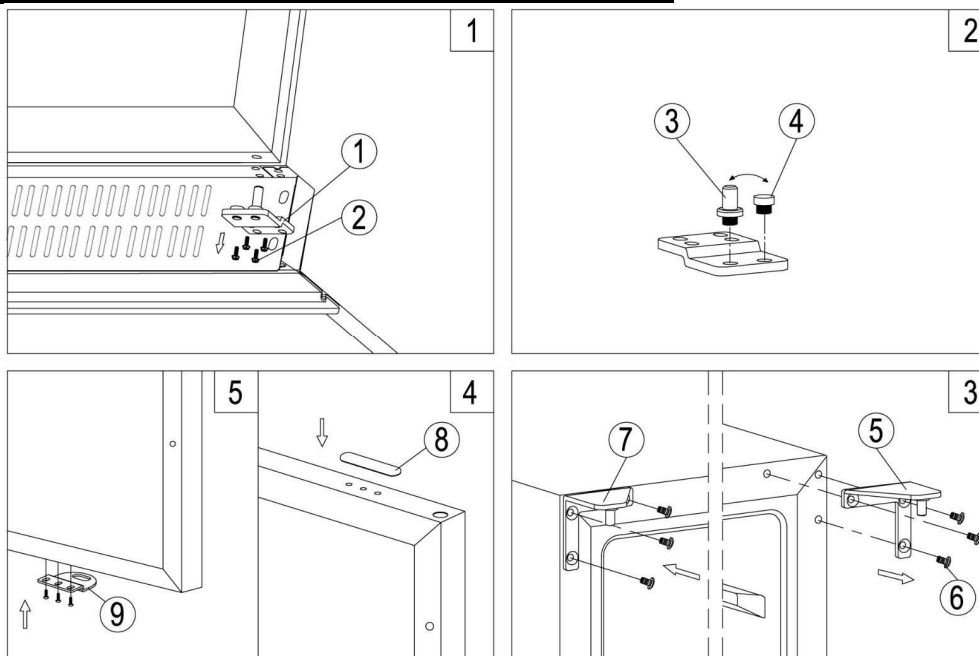


On models with "SOFT" closure, If required, the fixing of the unit can be strengthened by screwing the hinges to the side cabinet, as indicated.

NOTE: this screw is NOT included in the accessories.

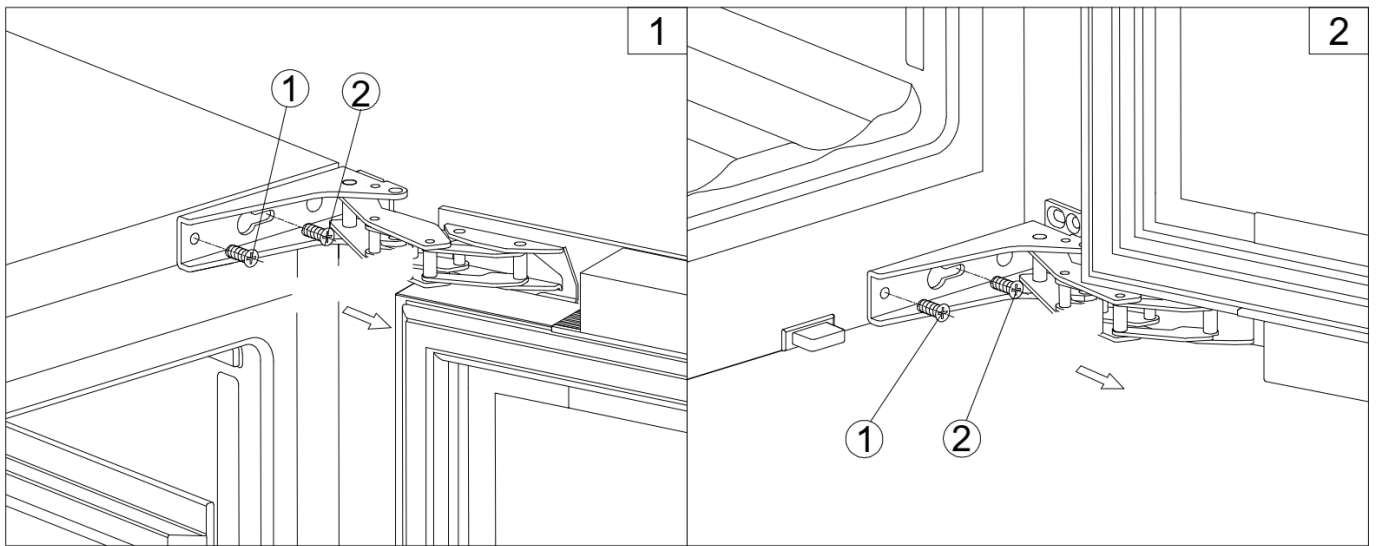
3.8. REVERSIBLE OPTIONAL DOOR

WARNING: The side on which the door opens should be indicated at the moment of purchasing the unit, as this must be done by specialized personnel. It can be modified in the future, please consult with our After-sales Service.

DIAGRAM – MODELS FITTED UNDER A WORKTOP

1. Remove the lower hinge (1) by unscrewing the four locking screws (2). Be careful to hold the glass door firmly after removing the screws. (Figure 1)
2. Gently pull down to remove the glass door from the upper right hinge and place it on a padded surface to avoid the risk of damage. Then remove the upper right hinge (5). (Fig. 3) Unscrew and transfer the hinge (7) and / or door plug (8) from the lower hinge to the opposite side.(Fig. 3)
3. Unscrew and transfer the hinge pin (3) and / or the door stop (4) from the lower hinge to the opposite side. (Figure 2).
4. Open the cover caps on the left side of the cabinet and use them to cover the screw holes on the right side.
5. Screw the alternative upper left hinge (7) to the left side of the cabinet. (Fig. 3)
6. Turn the door 180 ° and reposition the door in the designated position. Then, screw the lower hinge assembly in the designated position to the left and tighten it once the door is levelled.
7. Transfer the handle and plugs to the opposite positions and then reassemble the ventilation grills if necessary.



DIAGRAM – PROFESSIONAL ARTICULATED HINGE WITH CLOSURE "SOFT"**▲ ATTENTION**

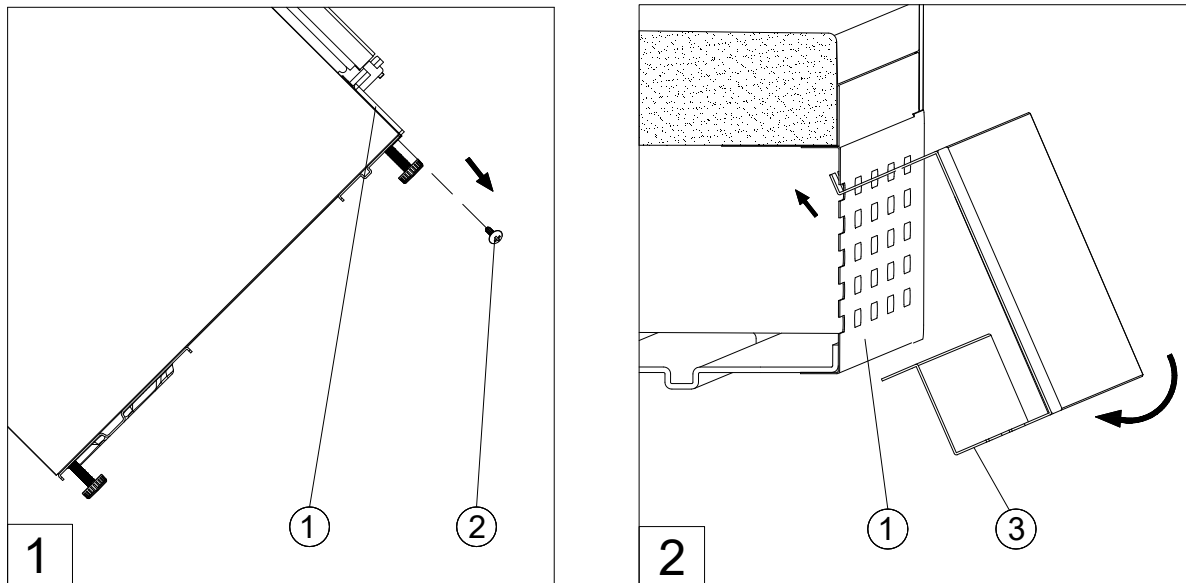
Be very careful with articulated hinges. The hinge closes automatically and there are many pinch points before / during installation

1. Unscrew and remove the two screws (1) and loosen the two screws (2). Move the door through the hole and remove it. Be careful to hold the door securely and place it on a padded surface to prevent damage.
2. Remove the screws (2). Remove the covers on the opposite side of the cabinet and use them to cover the holes in these screws.
3. On the opposite side, screw the screws (2) half way.
4. Place the new door on the opposite side, moving the hinge hole by the screws (2). Level and tighten both screws firmly.
5. Finally, screw the screws firmly (1)



3.9. GLASS PLINTH (OPTIONAL)

- Only for models:**
- PBE 182-190CRR
 - PBE 89-66CRR



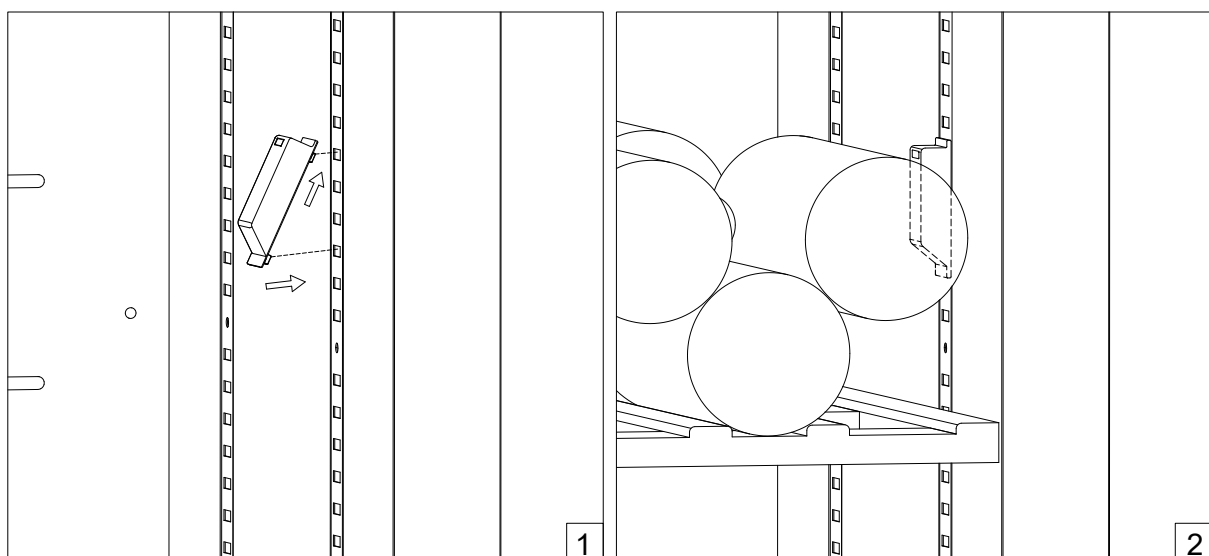
1. Unscrew and remove the four screws (2) that are used to fix the metal ventilation plinth (1) and the bottom bracket. (Fig. 1)
2. Insert the tabs on the glass fronted plinth section into the top slots of the metal plinth. Manoeuvre the plinth so that the holes in the inner lip of the glass fronted plinth section are level with the holes in the metal plinth. Re-fit the screws (2). (Fig. 2)

NOTE: Do not tilt the appliance further than 90° during this process. Allow the appliance to settle for at least 8 hours before switching on after tilting.

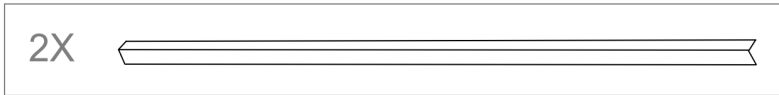
3.10. BORDEAUX BOTTLE HOLDER

- Only for models:**
- PBE 182-190CRR

The wine cabinet is designed to load either Bordeaux bottles or Burgundy bottles. In order to keep the bottle stability when loading the Bordeaux bottles, pls follow up below instruction to install the plastic Bordeaux bottle holders (if they are provided) on the side pilasters. When loading the Burgundy bottles, pls remove them.



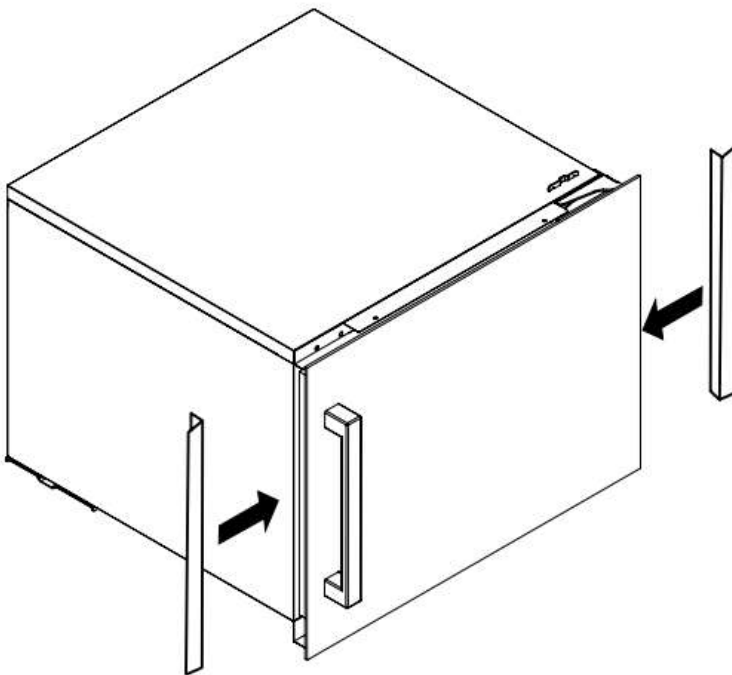
3.11. SIDE TRIM ANGLES (OPTIONAL)



1



2



4. OPERATING INSTRUCTIONS

This device is designed to work within certain ambient temperatures. The climate class is specified on the specifications plate.

The appliance may malfunction if it is left working for a long period of time outside the specified temperature range. For example, placing the unit in extreme heat or cold conditions could cause fluctuations in the internal temperature. The range of 5°C and 20°C (41°F and 68°F) will not be achieved.

Climate class	Ambient temperature
SN	+10°C to +32°C
N	+16°C to +32°C
ST	+16°C to +38°C
T	+16°C to +43°C

NOTE: Units without a heater will not raise the internal temperature if ambient the temperature is lower than the pre-set level.

ATTENTION:

- **When using the appliance for the first time, or after restarting after a long period of inactivity, the selected temperature may vary a few degrees from the temperature indicated on the LED panel. This is normal and is due to the activation time. Once the unit has been in operation for a few hours, everything will return to normal.**
- **If the unit is disconnected, there is a power cut or it is switched off, you will have to wait for 3 to 5 minutes before restarting the unit. If you try to start the unit before, it will not turn on.**

5. USE AND OPERATION

5.1. USE AND OPERATION

5.1.1. CONTROL PANEL

FOR A SINGLE ZONE



⏻ POWER To turn the appliance off, lightly touch and hold the key for 5 seconds until temperature display goes out. To turn the appliance on, lightly touch and hold the key for 1 second until temperature display lights up.

NOTE: Pressing the button once will disconnect the audible alarm if it is on.

☀ LIGHT Used to turn the internal light on/off.

△ UP Used to increase the temperature in 1° C steps.

▽ DOWN Used to lower the temperature in 1° C steps.

ILLUMINATED DISPLAY

Shows the temperature and other services.

INDICATOR LIGHT

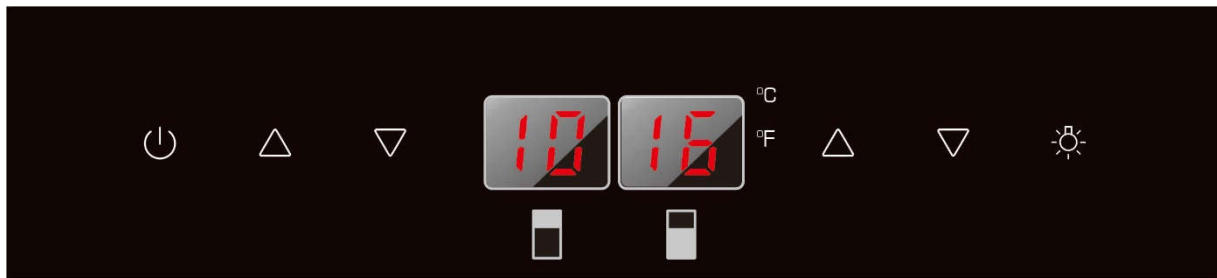
The indicator light is the dot on the lower right-hand side of the screen. The indicator light turns on when you select the multi-key function. To carry out this function, keep the first key pressed and then press the pause key for at least 5 seconds and then release all keys.

DEGREES °C/°F SELECTOR

Select the temperature display in degrees Fahrenheit or Centigrade. To change the option, keep the LIGHT key pressed for 5 seconds.

TEMPERATURE CONTROL ADJUSTMENT

- The unit has a single temperature zone. Temperature can be adjusted from 5°C to 20°C (41°F and 68°F), ideal for storing red, white or sparkling wine.
- When the unit is plugged in for the first time, it will start with the factory pre-set values. Predefined temperature is 12° C (54°F).
- You can adjust the temperature as needed by pressing the UP or DOWN keys. If both keys are pressed at once, the screen will display the last predetermined temperature. The temperature will increase by 1° C/1° F when the UP key is pressed once, or will decrease by 1° C/1° F when the DOWN key is pressed once. The screen will blink while the adjustment is being made.
- When the temperature has been set, the screen will display the current interior temperature.
- To see the system temperature at any time, press the UP or DOWN key, the established temperature will be displayed temporarily for 5 seconds. Then the screen will display the current interior temperature again.

FOR DOUBLE ZONE

POWER To turn the appliance off, lightly touch and hold the key for 5 seconds until temperature display goes out. To turn the appliance on, lightly touch and hold the key for 1 second until temperature display lights up.

NOTE: Pressing the button once will disconnect the audible alarm if it is on.

LIGHT Used to turn the internal light on/off.

UP Used to increase the temperature in 1° C steps.

DOWN Used to lower the temperature in 1° C steps.

ILLUMINATED DISPLAY Shows the temperature and other services.



The upper refrigeration zone.



The lower refrigeration zone.

INDICATOR LIGHT

The indicator light is the dot on the lower right-hand side of the screen. The indicator light turns on when you select the multi-key function. To carry out this function, keep the first key pressed, press the pause key for at least 5 seconds and then release all keys.

DEGREES °C/ °F SELECTOR

Select the temperature display in degrees Fahrenheit or Centigrade. To change the option, keep the LIGHT key pressed for 5 seconds.

TEMPERATURE CONTROL ADJUSTMENT

The unit has two independent temperature zones. The temperature of both zones can be adjusted from 5°C to 20°C (41°F to 68°F). The LOWER temperature zone is ideal for storing white and red wine from 13° C to 20° C (55° F to 68°F). The UPPER temperature zone is ok for white wine from 5° C to 13° C (41° F to 55° F).

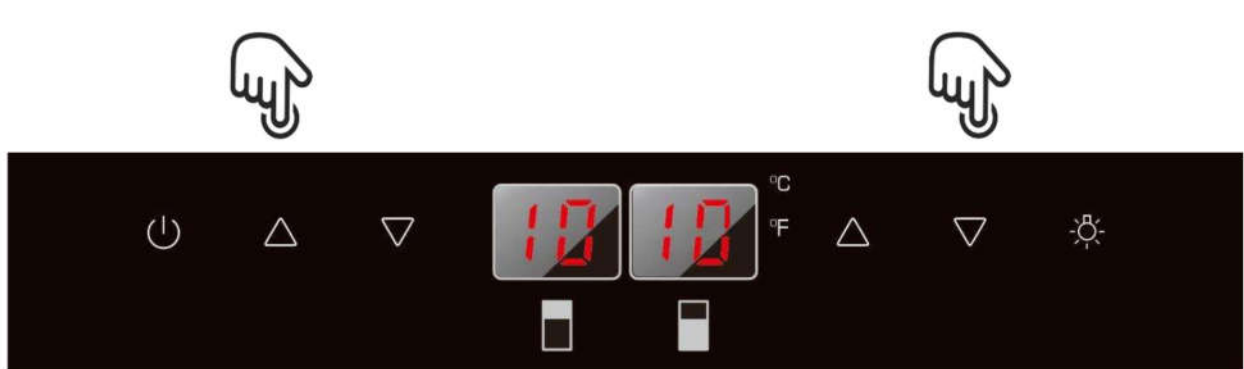
- When the unit is plugged in for the first time it will start with the factory pre-set values. The temperature programmed in the factory for the upper temperature area is 8°C (46°F) and for the lower temperature zone is 12°C (54°F).

- Press the keys on the left UP and DOWN to control the internal temperature of the upper temperature zone and press the keys on the right up and down to control the internal temperature of the lower zone. If both keys are pressed at once the screen will display the last predetermined temperature.

• **IMPORTANT:** The temperatures of the two zones can be equalized, obtaining the same temperature throughout the wine cellar.

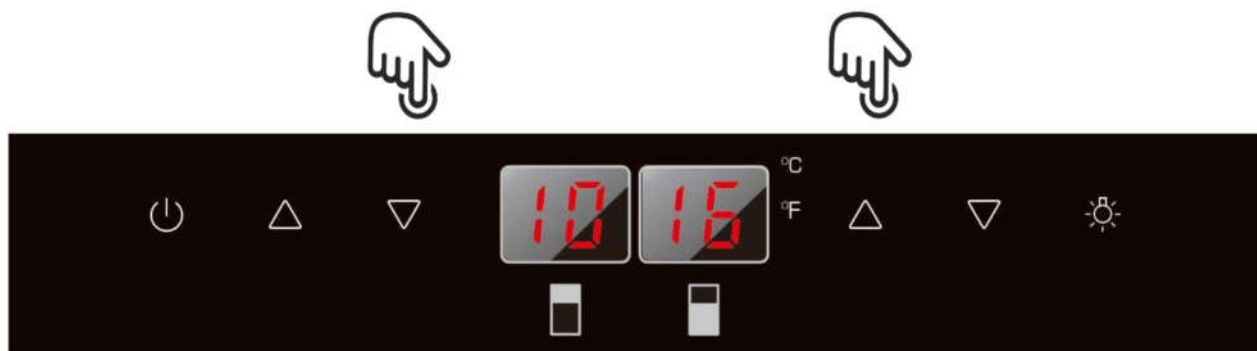
In the case that unequal areas are desired, the temperature of the **upper zone must always be the colder one and the lower zone the less cold.**

TO EQUAL THE TEMPERATURES, press the \triangle up or ∇ down keys until the desired temperature value is achieved.



TO UNEQUAL THE TEMPERATURES, press the central keys \triangle up or ∇ down until the desired temperature value is achieved.

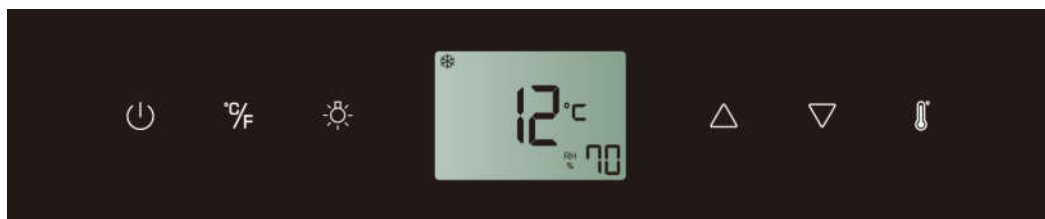
NOTE: The temperature of the upper zone always has to be lowest, than the temperature of lower zone.







•The temperature to be set will increase in 1° or 1°F steps when pressing the UP sign once, and will decrease by 1°C or 1°F when pressing the DOWN sign once. The screen will blink while the adjustment is being made.

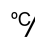
•When the temperature has been set, the screen will display the actual interior temperature on the particular zone.

•To see the system temperature at any time, press the UP or DOWN keys. The temperature setting will blink temporarily in the screen for 5 seconds. Then the screen will display the current interior temperature again.


FOR SINGLE ZONE WITH LCD DISPLAY (PBE MODELS)


 **POWER** To turn the appliance ON, lightly touch and hold the  key for 1 second until temperature display goes on. To turn the appliance OFF, lightly touch and hold the  key for 5 seconds until temperature display goes off.

NOTE: Touching the  key once can switch off the audible alarm when the alarm is on.

 **°F/°C Selector** Set the temperature to be displayed in °Fahrenheit or °Celsius.

 **LIGHT** Used to turn the inner light on/off.







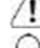

 **UP** Used to increase (warm) the set temperature by 1°C/1°F.

 **DOWN** Used to decrease (cool) the set temperature by 1°C/1°F.



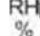
 **Setting Selector** Select the temperature and humidity you want to set.

ICONS ON THE DISPLAY:



- The following symbols will be automatically displayed on the screen as appropriate, being managed by the unit itself.

	Temperature or Error code display for the upper zone
	Temperature or Error code display for the middle zone
	Temperature or Error code display for the lower zone
	Compressor is ON
	Heater is ON
	Defrosting mode
	Warning
	Alarm


- The following symbols will be shown on the screen according to user selection.

	Dynamic Climate mode
DEMO	Eco Demo mode
	The interior light is in Showcase mode
	Relative humidity display

SETTING THE TEMPERATURE CONTROL

- The unit has a single adjustable temperature zone. The temperature can be set between 5°C and 20°C (41°F and 68°F). It can be used as a wine maturing cabinet or a wine serving cabinet. The recommended temperature setting range for maturing wine is between 11°C and 14°C (52°F and 57°F). The recommended temperature setting range for serving white wine is between 5°C and 10°C (41°F and 50°F) and the recommended temperature setting range for serving red wine is between 15°C and 20°C (58°F and 68°F).
- When the unit is plugged in for the first time, the unit will power up automatically to the preset defaults. The temperature preset at the factory is 12°C (54°F) (ideal maturing temperature).
- Touch the **Setting Selector**  until the temperature you want to set is flashing. Then you can use the **UP** and **DOWN** keys to set the internal temperature as required. When you touch either key at the first time, the display will show the last temperature set previously.
- The temperature will increase 1°C/1°F if you touch the **UP** key once, or the temperature will decrease 1°C/1°F if you touch the **DOWN** key once. The display flashes while you make the setting.
- The set temperature will temporarily flash in the display for 5 seconds after the temperature has been set. Then the display shows the current inner temperature again.
- To view the set temperature at any time, touch the **Setting Selector**  key, the set temperature will temporarily flash in the display for 5 seconds. Then the display shows the current inner temperature again.

SETTING THE HUMIDITY CONTROL

- Humidity level can be kept automatically for models with humidity pump.
- Touch the **Setting Selector**  until the humidity display ^{RH}% is flashing. Now you can use the **UP** and **DOWN** key to choose the relative humidity setting from 50% to 80% and 00%. The set humidity will temporarily flash in the display for 5 seconds. Then the display shows the current inner humidity again. The humidity preset at the factory is 70% (ideal wine storage humidity).
- When 00% is selected, the humidity pump will be switched off. The humidity pump increases the energy consumption of the unit. If the function is not necessary, please switch it off. The rated energy consumption is based on the function is switched off.

5.1.2. SHELVES AND STORAGE

WARNING: Do not pull out more than one full shelf at once, as this could cause the unit tip forwards. Some shelves are designed to store more than one layer of bottles. These shelves should not be slid out if there is more than 1 layer of bottles on them.

WARNING: Do not attempt to slide the shelves out further than the stop position, to avoid bottles falling.

WARNING: To avoid damage to the door seal, make sure that the door is completely open when you pull a shelf out of the compartment.

All the wine shelves slide, for easy access, except the bottom shelf. To access the bottles easily, pull the shelf out gently until it stops. The shelves are designed with an emergency stop to prevent them coming out too much while the bottles are being loaded.

WARNING: The bottles may vary in size and dimensions. Different formats in size and diameter can be found in the market. For that reason, the actual number of bottles to store could vary. The maximum capacity of the wine rack is produced with traditional Bordeaux bottles of 750 ml. with a bottle height of up to 30cm.

- You can store your bottles of wine in a single row or stacked, taking the following into account: If you do not have enough bottles to fill the cabinet, it is better to distribute them, so as to avoid them being all at the top or all at the bottom.
- Do not remove or change the wooden shelves to make room for larger bottles or to increase the capacity by piling them all up. (See removing shelves)
- Maintain a small space between the walls of the cabinet and the bottles to allow for air circulation. Like in an underground cellar, air circulation is important to avoid mould and maintain a more homogenous temperature.
- Do not overload the cabinet, to facilitate air circulation.
- Place the bottles flat.
- Avoid obstructing the internal fans (located inside the rear panel of the unit)
 - Do not place any contaminants inside. Only store wine in your unit, to guarantee an environment free from smells.
 - Only store unopened wine bottles. Storing opened bottles could give rise to spills.

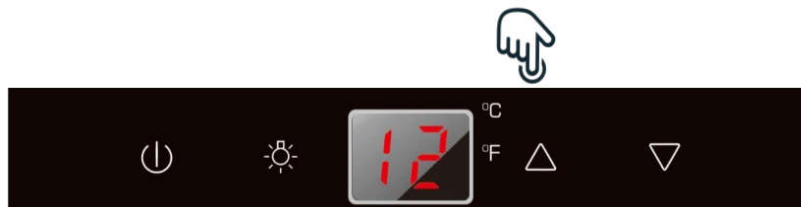
5.1.3. DYNAMIC CLIMATE MODE / SILENT MODE (ENERGY SAVING)

The wine cellar is supplied originally with the **Silent Energy Saving mode** activated. **Dynamic Climate mode** is recommended for storing wines for long term in excellent conditions. In this mode the indoor fan distributes the air evenly and keeps the relative humidity and temperature stable throughout the cavity, even when the set temperature has been reached. Due to the continuous use of the fan, small noises may occur and the energy consumption is higher.

- To turn on **Dynamic Climate mode**, press and hold down the “▼” key for about 5 seconds until it beeps 5 times.



- To turn off **Dynamic Climate mode** or turn on **Silent Energy Saving mode**, press and hold the “▲” key for about 5 seconds until 3 beeps are emitted.

**5.1.4. DISPLAY OFF MODE**

This mode will turn off the illumination of the displays, the interior light and the audible alarms, which will not be heard. Pre-existing cooling operations will continue functioning normally.

To enter “DISPLAY OFF” mode, press the ON and LIGHT keys at the same time for at least 5 seconds. The display will blink four times to confirm the mode is ACTIVE.



The “DISPLAY OFF” mode can be cancelled by repeating the same procedure. This mode will turn off automatically after 48 or 96 hours.

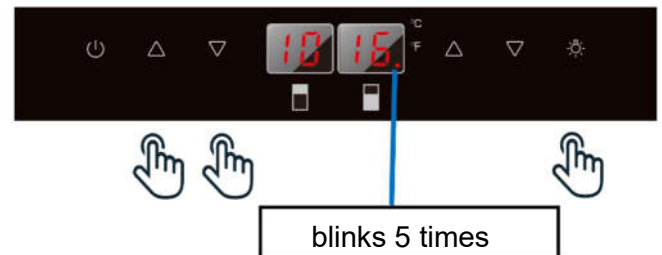
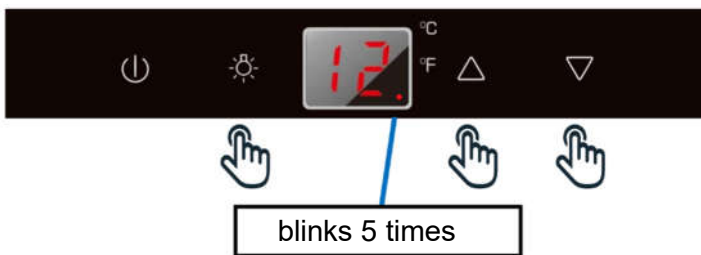


5.1.5. ECO DEMO MODE

Eco Demo mode can be activated on presenting the unit in exhibitions or sales outlets. In Eco Demo mode, the compressor and all the fans are off.

For models PVMBACTIVATE:

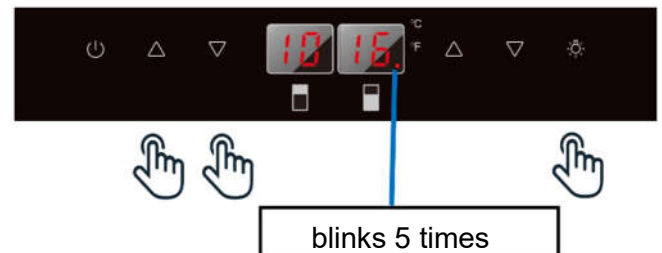
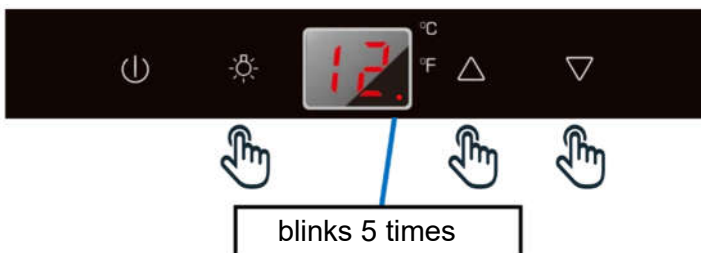
Press the UP and DOWN keys (Upper zone controls in models with two zones) and the LIGHT key together for at least 5 seconds, the indicator light will blink five times to confirm the order and the unit will operate in Eco Mode (demo).

DEACTIVATE:

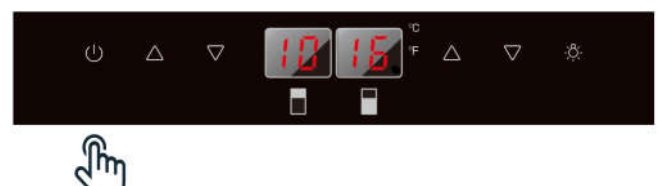
Deactivate by using the same procedure above.

For models PVMAVACTIVATE:

Press the UP and DOWN keys (Upper zone controls in models with two zones) and the LIGHT key together for at least 5 seconds, the indicator light will blink five times to confirm the order and the unit will operate in Eco Mode (demo).

DEACTIVATE:

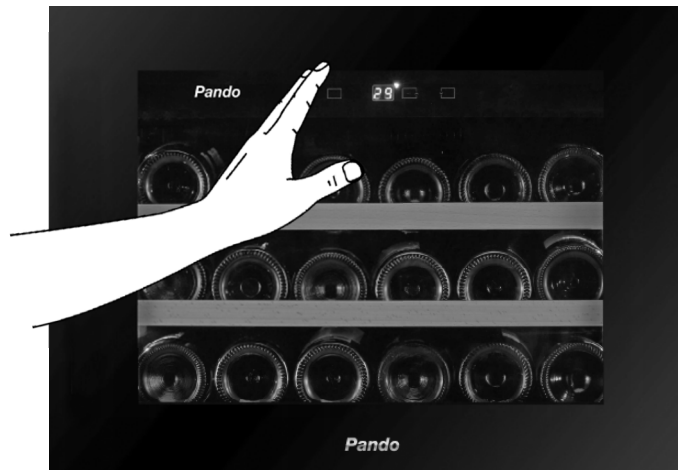
- Press the START / STOP button for at least 5 seconds, until the unit display turns off completely.
- Then, reconnect the unit by pressing the START / STOP button for 1 second until the display lights again and the unit starts up again. The unit will NO longer work in Eco mode (demo)



5.2.PUSH AUTOMATIC OPENING FUNCTION**Only for models:**

- PVMAVP 45-18
- PVMAVP 60-25
- PVMBP 60-45
- PVMAVP 88-49
- PVMAVP 124-70
- PVMAVP 178-112

The PUSH function of opening and closing the door is activated when the unit is switched on. To open the door, press firmly on the upper front centre and release again. The door will open approx. 2 ~ 7 cm. by the push piston housed in the frame. Then the door can be opened completely manually.



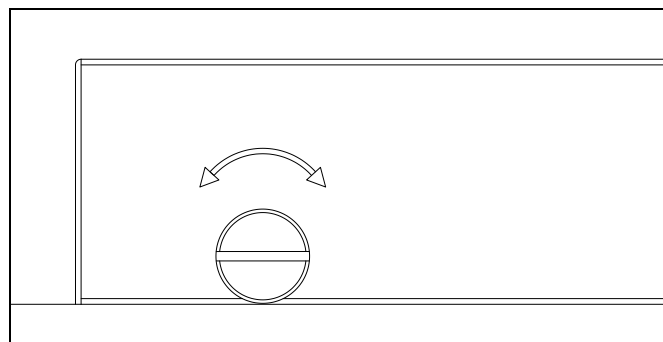
NOTE: Do not block the door or hold it while it is opening. If the door is locked or held during opening, the door opening mechanism - push piston - and the door will be damaged, potentially causing serious damage not covered by the warranty.

Do not push the opening piston or hold it during closing. If the piston is blocked during closing or is inserted inside its base, it can no longer reach its initial position.

In the initial position, the opening piston is aligned with the front of the control panel. To return the opening piston to its initial position, disconnect the appliance from the mains, wait approx. 10 seconds and plug it back. The piston will return to its initial position.

The door on the unit is sensitive to pressure. The pressure to open the door is possible to adjust as following steps:

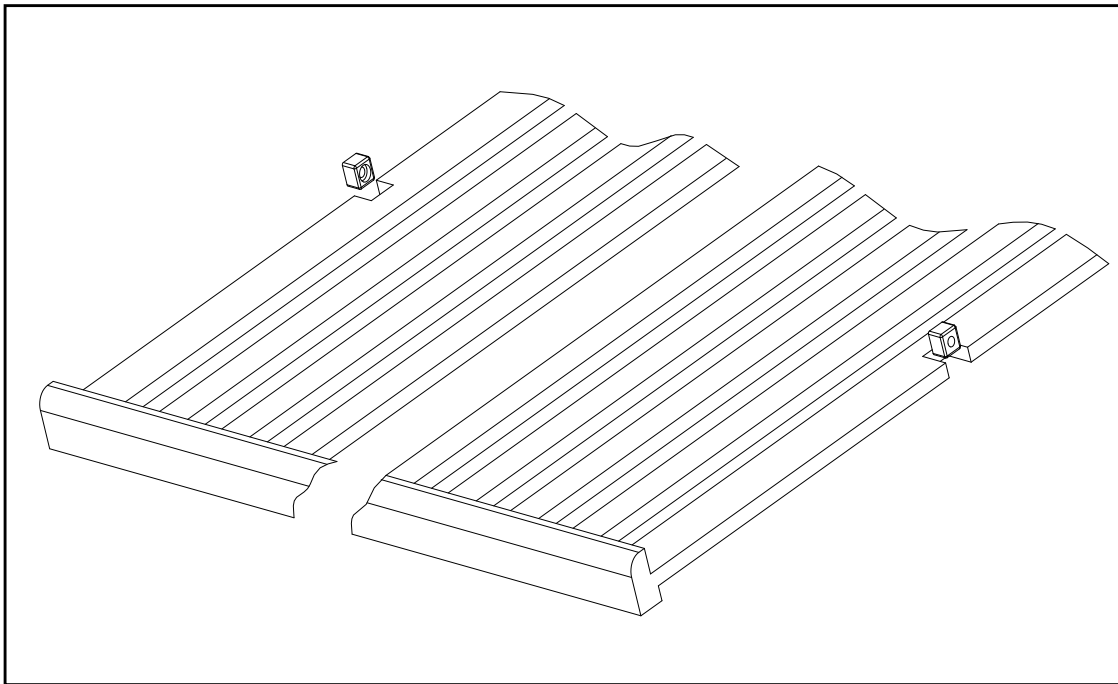
- Open the door.
- Rotate the screw on the top middle of door counterclockwise to increase the sensitivity and clockwise to decrease the sensitivity.
- Close the door and check if it is correctly adjusted. Rotating the screw counterclockwise too much can cause the door to open automatically even without pushing. In reverse rotating the screw clockwise too much can cause the door not to open even with heavy pushing.



5.3 SHELVES

To remove any of the shelves from the rail compartment, move the shelf to the position where the notch of wooden shelf is exactly under the plastic post and then lift it up and out.

In order to replace the shelf, repeat steps described above in reverse. And make sure to engage the shelves with the small pegs of the extended rails when the model is equipped with roller system.



5.4 NOISE DURING OPERATION

This unit uses a compressor for cooling. The compressor pumps coolant through the cooling system, which produces some operating noise. Even when the compressor stops, noises caused by temperature and pressure changes are unavoidable. The operating noises will be more audible just after switching off. The unit will be quieter when it has been working continuously for a time.

The following noises are normal and occur now and then:

- “Bubbling” noise caused by the coolant flowing through the coils of the appliance.
- Buzzing produced by the motor / compressor. This noise may be louder for brief periods when the motor starts up.
- Clicks/ soft noises, resulting from contraction and expansion of the materials cause by temperature differences.
- Fan noise, while circulating air inside the wine cabinet.
- Unusual noises are normally the result of incorrect installation. Under no circumstances should the radiator tubes touch a wall, furniture or other tubes.
- If the unit is installed in an open-plan kitchen or in partition walls, operating noises could be more audible. This, however will be due to the surrounding architecture and not the unit itself.
- Noise perception is directly linked to the surroundings of the unit, as well as the specific model. Our appliances are in line with international standards and the latest technologies. But please remember that noises produced by the compressor and the coolant are inevitable.

5.5 DEFROSTING / HIGROMETRY / VENTILATION

The unit has an automatic defrosting system. During the "switching off cycle" the evaporator at the rear of the unit will automatically defrost.

Condensation is accumulated in the drainage tray at the rear of the unit and some of it flows through the drainage hole in the drip tray above the compressor.

Heat is transferred from the discharge tube or the compressor, evaporating any condensation accumulated in the tray. Part of the remaining water is collected inside the unit for humidity purposes.

This system keeps correct humidity inside the unit, something that natural cork, needs to maintain its sealing properties and long life.

The unit is not completely sealed from the outside: Fresh air can enter through the drainage tube. Air circulates through the unit, moved by a fan/fans through the gaps between the shelves.

NOTE: Frost may accumulate on the evaporator if the unit is opened frequently and it is very hot or the unit is located in a very humid place. If the frost does not disappear within 24 hours, the unit will require manual defrosting.

IMPORTANT:

Do not locate the wine cabinet, especially integrated models, **with sources of heat under it, such as freezers, ovens, stoves, etc.**

This may result in the compressor working all the time and the unit will produce an excessive amount of ice, affecting correct operation of the internal fans and the compressor itself.

5.6. TABLE WITH WINE SERVING TEMPERATURES

All wines mature at the same temperature, which is a constant temperature set between 11°C and 14°C. The table below indicates the best temperature for drinking wines:

RECOMMENDED TEMPERATURES FOR SERVING WINE		
SPARKLING WINES	Cava, Cremat, Champagne, Saumur, Sekt.	4-7 °C
SPECIAL SPARKLING WINES	Milesimé champagne.	9-8 °C
LIGHT WHITE AND DRY WINES	Penedes, Alvarinho, Sauvignon from Alsace.	6-8 °C
WHITE SEMI-DRY AND COMPLEX WINES	Burgundy, Chardonnay Navarre and Catalan, Gravés, Rioja, Aulese.	9-12 °C
WHITE FORTIFIED	Sauterne, late harvesting.	11-13 °C
ROSÉ	Can be served very cold	5-8 °C
YOUNG RED WINES	Loire, Rioja alavesa, Côtes-du-Rhone	10-12 °C
PINOT NOIR RED WINES	Burgundy	16-17 °C
ORDINARY RED WINES	Bordeaux, Burgundy, Rioja	14-15 °C
GRANS CRUS	Ribera del Duero, Cruz classé Bourdeaux, Côte-Rotie.	17-18 °C
SPECIAL WINES	Jerez fino (Sherry).	9-11 °C
SPECIAL WINES	Amontillado Sherry, Oloroso Sherry, Madeira, Port wines.	15-16 °C
SPECIAL WINES	Vintage Port.	16-18 °C
SPECIAL WINES	Natural sweet wines	8-10 °C

IMPORTANT INFORMATION ABOUT TEMPERATURE

Your unit has been designed to guarantee optimum storage conditions and/or serving temperature for your wines.

Quality wines require longer and milder maturing and need specific conditions to reach their full potential.

Only the "tasting" temperature varies according to the type of wine (See "Table with temperatures for serving wine" above). The same as in natural cellars used by wineries for long-term storage, more than the exact temperature, what is important is temperature "consistency". In other words, as long as the temperature in your cellar is constant (11°C - 14°C) your wines will be stored in perfect condition. Not all wines improve with aging. Some must be consumed young (2 - 3 years), while others have an enormous capacity for aging (50 years or more). All wines have an optimum state of maturation. Consult with your wine provider to obtain this information.

6. CARE AND MAINTENANCE

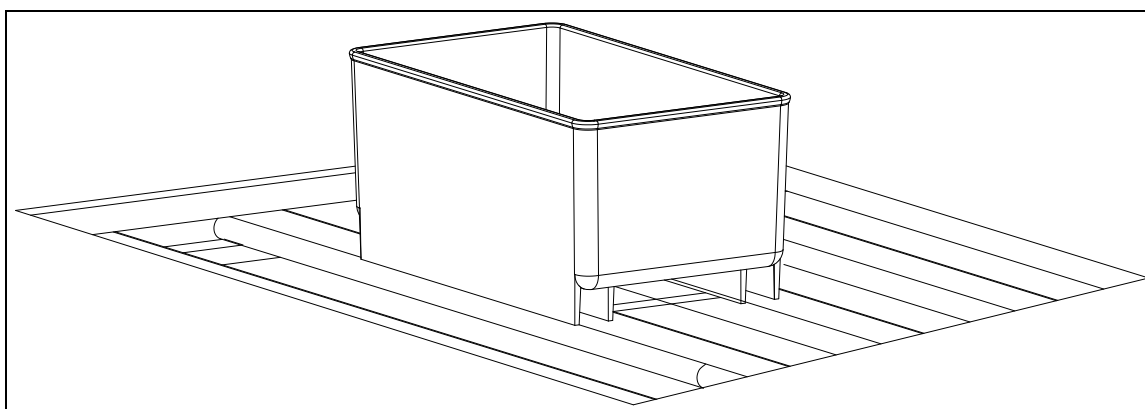
WARNING: If you do not disconnect the unit before maintenance or cleaning, there is the risk of an electric shock or harm.

6.1. HUMIDITY CONTROL

The unit has a system to maintain the correct level of humidity. In extremely dry conditions, it may be necessary to add a little water to the humidity box supplied with your wine cabinet.

Fill the small plastic tank (humidity box) to $\frac{3}{4}$ capacity with water, and insert it in the guides in the top shelf of the appliance. Check the level of water regularly and refill as necessary.

Make sure that the tank is correctly located on the guides of the top shelf to avoid water spillage.



6.2. CLEANING THE UNIT

Disconnect the power, unplug the appliance and remove everything inside, including the shelves.

Wash the interior surfaces with warm water and sodium bicarbonate (Baking soda) The solution should be approximately 2 spoons of sodium bicarbonate to a liter of water.

Wash the shelves with a mild detergent solution.

Dry any excess water with a sponge and a cloth to clean the control area Displays / front buttons.

Wash the exterior with hot water and mild liquid detergent. Rinse well and dry with a soft clean cloth.

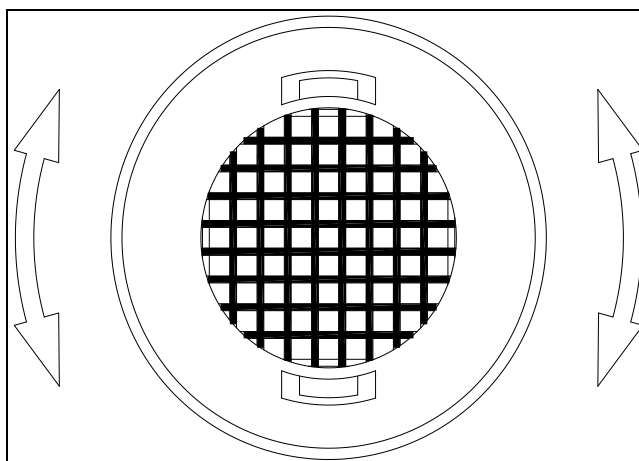
Do not clean stainless steel parts with metal scouring pads or abrasive sponges. It is recommended to use an all-in-one stainless steel cleaner and always wiping in the direction of the grain.

6.3. ACTIVATED CHARCOAL ODOR FILTER

- Only for models:**
- PVMAVP 45-18
 - PVMAVP 60-25
 - PVMAVP 178-112
 - PBE 180-190
 - PBE 89-66

The active charcoal air filter is located in the back of compartment. Replace it with a new one once a year.

- 1 Remove the shelf in front of the filter.
- 2 Grip the filter and turn it 90° clockwise or anti-clockwise to remove.
- 3 Insert the new filter in the vertical position and turn it 90° clockwise or anti-clockwise until it clicks into position.



6.4. POWER CUTS

In case of a power cut, all the temperature settings will be memorized automatically. If there is a power cut (Voltage surge, circuit breaker, etc.) and it is later switched on, the unit will restart at the last temperature setting.

Most power cuts last a few hours and should not affect the temperature of the unit if you minimize the number of times the door is opened. If power is going to be cut for a longer period, it will be necessary to take measures to protect the contents.

NOTE: Regardless of the cause, if you notice an abnormal temperature or variations in the level of humidity inside the unit, only long and frequent exposure to these abnormal conditions can have adverse effect on your wine.

6.5. DURING HOLIDAYS/ LONG ABSENCE

Short holidays: Leave the unit working during holidays lasting less than three weeks.

Long absence: If you are not going to use the unit for several months, empty it, switch it off and unplug it. Clean the inside and dry well. To avoid mould growing and bad smells, leave the door ajar, blocking it is necessary.

6.6. MOVING THE UNIT / CHANGING LOCATION

Unplug the unit.

Remove the contents of the trays and all removable parts from the inside. Raise the adjustable feet to the base to avoid damage.

Seal the door closed and make sure it is locked.

Only transport the unit in vertical position. In addition, protect the exterior of the unit with a blanket or similar element.

6.7. ADVICES FOR SAVING ENERGY

- If the unit is left empty for long periods of time, it is recommended that it is disconnected and after careful cleaning, leave the door ajar for the air to circulate in the cabinet and avoid condensation, mould or smells.
- The unit should be installed in the coldest area of the room, away from appliances that generate heat, and out of direct sunlight.
- Make sure that the unit is **properly ventilated**. Never obstruct the air outlets. Clean dust and dirt off the condenser regularly.
- Open the door only when necessary, keeping it open as short a time as possible. Store the wine tidily.
- Do not overfill the unit so that air can circulate properly.

7. TROUBLESHOOTING

Many common problems are easy to solve, avoiding a call to the technical service.
Try the following suggestions to solve the problem before calling the customer/after sales service.

PROBLEM	POSSIBLE CAUSE	SOLUTION
The unit does not work.		<ul style="list-style-type: none"> • Connect the unit. • Switch on the unit. • Reset the circuit breaker / ICP or change the burnt-out fuse.
The unit does not cool enough.	<ul style="list-style-type: none"> • The temperature has not been correctly set. • Ambient temperature requires a higher temperature setting. • The door is opened very frequently. • The door is not completely closed. • The door does not close hermetically. • The condenser is too dirty. • The ventilation opening is obstructed or contains too much dust. 	<ul style="list-style-type: none"> • Check the temperature setting • Select a higher temperature. • Do not open the door unless strictly necessary. • Close the door with care. • Check the door seal and clean or replace it. • Clean the condenser when necessary. • Remove obstructions and clean out the dust.
The unit turns on and off frequently.	<ul style="list-style-type: none"> • Ambient temperature is higher than average. • Many bottles have just been added to the unit. • The door is opened very frequently. • The door is not completely closed. • The door does not close hermetically. 	<ul style="list-style-type: none"> • Place the appliance in a cooler location. Let the appliance work for a time until it has reached the selected temperature. • Do not open the door unless strictly necessary. • Close the door with care. • Check the door seal and clean or replace it.
The light does not come on.	<ul style="list-style-type: none"> • The unit is not connected to the mains. • Circuit breaker triggered / ICP or fuse burnt out. • The light was switched off from the front panel. 	<ul style="list-style-type: none"> • Connect the unit. • Reset the circuit breaker / ICP or change the burnt-out fuse. • Switch on the light using the front panel.
Vibrations.	<ul style="list-style-type: none"> • The unit is not exactly level. 	<ul style="list-style-type: none"> • Level the unit using the adjustable feet.
The appliance makes noises.	The rattling noise may come from the flow of the coolant, this is normal. At the end of each cycle, you may hear gurgling noises made by the flow of coolant in the appliance. If there are temperature fluctuations, contraction and expansion of internal walls may make cracking noises.	
	<ul style="list-style-type: none"> • The unit is not exactly level 	<ul style="list-style-type: none"> • Level the unit using the adjustable feet.
The door does not close correctly.	<ul style="list-style-type: none"> • The door opening side was changed and it has not been correctly fitted. • The seal is dirty. • The shelves are incorrectly positioned. • The appliance is not properly levelled. 	<ul style="list-style-type: none"> • Check the door seal and refit correctly. • Clean the door seal. • Check the shelves and refit correctly. • Level the appliance with the adjustable feet.

PROBLEM	POSSIBLE CAUSE	SOLUTION
Front panel displays - "E0", "E1", "E2", "E3", "E4", "E5", "E6".	<ul style="list-style-type: none"> • Error codes 	<ul style="list-style-type: none"> • Try to restore the controls with a "Reset". (Disconnect from the mains for 5 minutes) • If the problem persists, call Technical Service.
Front panel displays - "E7".	<ul style="list-style-type: none"> • Indicates the door switch failure 	<ul style="list-style-type: none"> • Check that the door closes properly and that the sensor is not dirty or obstructed
The alarm sounds and the display is flashing	<ul style="list-style-type: none"> • Has the door been open for more than 60 seconds? 	<ul style="list-style-type: none"> • If this is the case, close the door.
	<p>If not, the temperature has risen or has fallen below the temperature established. This may have been due to:</p> <ul style="list-style-type: none"> • The door is opened very often. • The ventilation opening is obstructed or contains too much dust. • A long power cut. • Many of bottles have just been added to the unit. 	<ul style="list-style-type: none"> • Do not open the door more than necessary. • Remove the obstructions and clean out the dust. • Let the device work for some time until it has reached the selected temperature.
The alarm sounds and the display panel DOES NOT blink. (door alarm)	<ul style="list-style-type: none"> • Has the door been open for more than 60 seconds? 	<ul style="list-style-type: none"> • Close the door or press the POWER button to turn off the alarm. The alarm will stop when the door is closed
The icon "-" is lit up and blinking on the display	<ul style="list-style-type: none"> • The temperature on the Display is out of range. 	<ul style="list-style-type: none"> • The appliance only shows temperatures within a range of 0 ~ 99 ° F / -9 ~ 37 ° C. If the temperature is not within this range, the icon "-" will be displayed instead.
Condensation on the outside of the door glass	<ul style="list-style-type: none"> • High Humidity in the environment 	<ul style="list-style-type: none"> • During periods of high humidity, it may appear drops of water on the outside of the door glass. These will disappear when the humidity level drops. It is advisable to install the unit in a place with sufficient ventilation, in a dry place and / or with air conditioning.
The display temperature does not correspond to the real one	<ul style="list-style-type: none"> • Differential temperature relationship between both zones is out of range. Greater than 10 ° C 	<ul style="list-style-type: none"> • Lower temperature difference between zones.

8. FAQ's (Frequently Asked Questions)

1. What are the storage conditions that concern collectors and consumers of good wine?

Light, humidity, temperature and vibration.

2. What is the ideal temperature for wine?

The ideal temperature to store wine is 11°C - 14°C (52°F~57°F). Nevertheless, any temperature between 5°C~20°C (41°F~68°F) will be ok, as long as it is a constant.

3. What is the ideal humidity for wine?

Humidity between 60%-70% is an excellent range to store wine. High levels of humidity maintain humidity inside the bottle, thus avoiding evaporation through the cork. Excessively high levels of humidity are often the cause of development of microorganisms that can prematurely age the wine and even spoil it.

4. Storage temperature often seems to vary 3 or 4 degrees.

This is normal: Small differences in temperature are necessary for the appliance to work correctly. When the unit begins the defrosting cycle, the temperature may increase slightly. When the refrigeration system comes back into action, temperature falls again.

These changes occur in a short period of time and their effect is minimum on the preservation of the wine. Liquid tends to maintain an average temperature with a margin of +/- 2°C. For example, if the temperature of a swimming pool is 25°C and during the night the external temperature drops to 18°C, the temperature of the water will not vary so much. In early morning, it will only be 22°C

5. Water has accumulated on the floor or at the rear of the unit.

Make sure that the drainage hose inside the appliance is correctly fitted to the water collection tray at the rear. If it is Ok, when there is a lot of humidity you will have to mop up the excess water with a sponge.

6. There is water on the interior wall of the unit.

At time of maximum humidity this can happen if the door is opened too frequently.

7. The unit seems never to switch off: it is always working.

Make sure the door is closed correctly. Place a thermometer inside the cabinet to see if the unit is displaying the same temperature.

8. Vapor / condensation on the glass door.

This may happen in very humid times, especially in the summer.

Make sure the unit is installed according to the instructions in the manual, more specifically regarding ventilation, which is highly important for optimum operation and to avoid breakdowns. Regarding condensation on the outside of the glass door, this is normal and natural in certain circumstances when there is a high exterior temperature, high relative humidity, a room or kitchen without proper ventilation, a room that has been closed for a long time and the cold door of the cabinet will produce condensation.

8. FAQ's (Frequently Asked Questions)**9. The interior fan motors turn on and off even when the set temperature is reached.**

To circulate air and maintain the set temperature inside the cabinet, the interior fans will turn ON and OFF when the compressor is on in Dynamic Climate mode. The fan will turn on and off every 20 seconds, approximately. Thus, is normal and serves to circulate air as well as to ensure the operating status of the fans. If the fan is completely off and does not complete the cycle, it is not working. The Dynamic climate mode is factory pre-set. If the user finds it noisy, the SILENT mode can be selected by pressing the UP key for at least 5 seconds until hearing "B B B" three sounds the confirm that silent mode is active.

10. It is not possible to set the high and low temperatures separately – both are adjusted at the same time (Raising one, raises the other as well, etc.).

This is normal: The temperature setting for the LOWER ZONE should always be the same or higher than the UPPER ZONE. So, when the user adjusts the temperature of one of the zones, if the above condition is not met, the temperature setting of the second zone will change automatically to conform to the conditions.

11. It seems that the control panel is not working.

The control panel of this appliance has auto-locking, to avoid undesired manipulation of the settings. This is automatically activated 2 minutes after the control panel is left untouched. To unlock the control panel, press UP and DOWN keys together for 5 seconds.

12. The fans are constantly working. Is this is normal?

To circulate air and maintain the set temperature inside the cabinet, the interior fans will turn ON and OFF when the compressor is on in Dynamic Climate mode. The fan will turn on and off every 20 seconds, approximately. This is normal and serves to circulate air as well as to ensure the operating status of the fans. Fans working continuously. If the fan stops compete, and does not complete the cycle, the fan is not working.

13. The digital screen works. But the unit is not cooling.

Check to see if the unit is in "Demo Eco mode". Simultaneously press "UP", "DOWN" and "LIGHT" at the same time for at least 5 seconds to exit Demo Eco mode.

14. The digital screen, the light and the sound do not work, but the unit is cooling well.

Perhaps the unit is in "display OFF" mode

15. Ice is building up at the bottom rear (compressor area) obstructing the fan and causing the unit to malfunction.

Check that the lower part or in the vicinity, especially in built-in models, there is another appliance producing heat, such as a freezer, oven, etc., **THE WINE CABINET SHOULD NOT BE PLACED IN THESE LOCATIONS.**

9. TECHNICAL SPECIFICATIONS

SPECIFICATION	PVMAV 45-18 / PVMAVP 45-18	PVMAV 60-25 / PVMAVP 60-25	PVMAV 88-49 / PVMAVP 88-49	PVMAV 124-70 / PVMAVP 124-70	PVMAV 178/112 / PVMAVP 178/112	PBE 89-66	PBE 182-190
Number of Sections	1	2	2	2	2	1	1
Cold sections insulation	Yes	Yes	Yes	Yes	Yes	Yes	-
Wine Storage Bottles with Full Sliding Shelves - Total	18	25	49	70	112	66	190
Bottle height (mm)	300	300	300	300	300	300	300
No. Trays removable wood Haya	2	3	5	9	15	2	4
No. Trays fixed department	1	1	-	-	-	-	-
Light	Yes	Yes	Yes	Yes	Yes	Yes	Yes
Temp. Control (Electronic-Digital/Mechanical)	Electronic-Digital	Electronic-Digital	Electronic-Digital	Electronic-Digital	Electronic-Digital	Electronic-Digital	Electronic-Digital
Temp. Range (°C/°F)	5~20°C	5~20°C	5~20°C	5~20°C	5~20°C	5~20°C	5~20°C
Temp. Range - Zone One (Upper or Left) (°C/°F)	5~20°C	5~20°C	5~20°C	5~20°C	5~20°C	5~20°C	5~20°C
Temp. Range - Zone Two (Lower or Right) (°C/°F)	N.A	5~20°C	5~20°C	5~20°C	5~20°C	5~20°C	N.A
Defrosting (Automatic/Semi Automatic/Manual/Frost Free)	Automatic	Automatic	Automatic	Automatic	Automatic	Automatic	Automatic
Humidity Control (Humidity Box)	Humidity Box	Humidity Box	Humidity Box	Humidity Box	Humidity Box	Humidity Box	Humidity Box
Heating	Yes	Yes	Yes	Yes	Yes	Yes	Yes
Temperature Alarm System	Yes	Yes	Yes	Yes	Yes	Yes	Yes
Door Alarm System	Yes	Yes	Yes	Yes	Yes	Yes	Yes
Deodorizer - Active Charcoal Filter	No	No	No	No	Yes	Yes	Yes
Wine Storage Compartment Humidity	Yes	Yes	Yes	Yes	Yes	Yes	Yes
Control System Humidity Pump for humidity control	NO	NO	NO	NO	NO	Yes	Yes
°C/°F Temperature Display	Yes	Yes	Yes	Yes	Yes	Yes	Yes
Display Color (Blue/Red)	Blue	Blue	Blue	Blue	Blue	Blue	Blue
Interior Light Type (LED/Bulb)	LED	LED	LED	LED	LED	LED	LED
Interior Light Color (White/Blue)	Blue	Blue	Blue	Blue	Blue	Blue	Blue
Flush Back Design	Smooth	Smooth	Smooth	Smooth	Smooth	Smooth	Smooth
Light Switch	Yes	Yes	Yes	Yes	Yes	Yes	Yes
Profesional Fully-integrated HINDGE	Yes	Yes	Yes	Yes	Yes	No	No
Door reversibility	No	No	No	No	No	Yes	Yes
Door Opening Angle	95-115°	95-115°	95-115°	95-115°	95-115°	115°	115°
Anti UV Glass	Yes	Yes	Yes	Yes	Yes	Yes	Yes

9. TECHNICAL SPECIFICATIONS

SPECIFICATION	PVMAV 45-18 / PVMAVP 45-18	PVMAV 60-25 / PVMAVP 60-25	PVMAV 88-49 / PVMAVP 88-49	PVMAV 124-70 / PVMAVP 124-70	PVMAV 178/112 / PVMAVP 178/112	PBE 89-66	PBE 182-190
Number of Layers for Glass Door	3	3	3	3	3	3	3
Tempered Glass	Yes	Yes	Yes	Yes	Yes	Yes	Yes
Free Standing	No	No	No	No	No	Yes	Yes
Built-in	Yes	Yes	Yes	Yes	Yes	No	No
Built-under	No	No	No	No	No	Yes	Yes
Power Cord Length (m) - Cabinet to Wall	1,8	1,8	1,8	1,8	1,8	1,8	1,8
Integrated ventilation system	Yes	Yes	Yes	Yes	Yes	No	No
Air Ventilation (Kitchen Unit Ventilation/Front Plinth Ventilation)	Integrated free ventilation	Integrated free ventilation	Integrated free ventilation	Integrated free ventilation	Integrated free ventilation	Front ventilation skirting board	Front ventilation skirting board
Height (mm/Inches)	455	595	885	1234	1784	820	1820
Width (mm/Inches)	592	592	592	592	592	595	595
Depth without handle (mm/Inches)	559	559	559	559	559	575	575
Depth with handle (mm/Inches)	599 NO	599 NO	599 NO	599 NO	599 NO	615	615
Body depth without door (mm)	512	512	512	512	512	530	530
Depth and height base_DxH (mm)	-	-	-	-	-	72x95	72x95
Handle Dimensions_HxWxD (mm)	285x25x40 NO	285x25x40 NO	285x25x40 NO	285x25x40 NO	285x25x40 NO	510x25x40	510x25x40
product size (HxWxD)	455x592x559	595x592x559	885x592x559	1234x592x559	1784x592x559	820x595x575	1820x595x575
Adjustment measures_HxWxD (mm)	450x555x545	589x555x545	874x555x545	1223x555x545	1773x555x545	822x600x≥585	1825x600x≥585
Total Storage Volume (l)	45	62	116	182	285	128	335
Energy Efficiency Class	A	A	A	A	A	A+	A+
Energy Efficiency Class / 2021	G	G	G	G	G	E	G
Climate Class (Temp. Range)	ST	ST	ST	ST	ST	ST	ST
Rated Power Supply	220-240V~/50Hz	220-240V~/50Hz	220-240V~/50Hz	220-240V~/50Hz	220-240V~/50Hz	220-240V~/50Hz	220-240V~/50Hz
Interior Light Number Qty	12	12	24	38	60	6	62
Consumption for indoor led unit (W)	0,05	0,05	0,05	0,05	0,05	0,15	0,05
Consumption Total indoor led light (W)	0,6	0,6	1,2	1,9	3	0,9	3,1
Power Input (W)	85	100	100	160	160	100	160
Current (A)	0,6	1,2	1,2	1,2	1,4	1,2	1,4
Energy Consumption (kWh/y.r) / 2021	127	131	156	170	185	76	144
INVERTER (Yes / No)	NO	NO	NO	Yes	Yes	NO	NO
Refrigerant Type	R600a	R600a	R600a	R600a	R600a	R600a	R600a
Sound LwA (dB(A) re 1 pW) / 2021	36	39	40	40	40	40	41

9. TECHNICAL SPECIFICATIONS

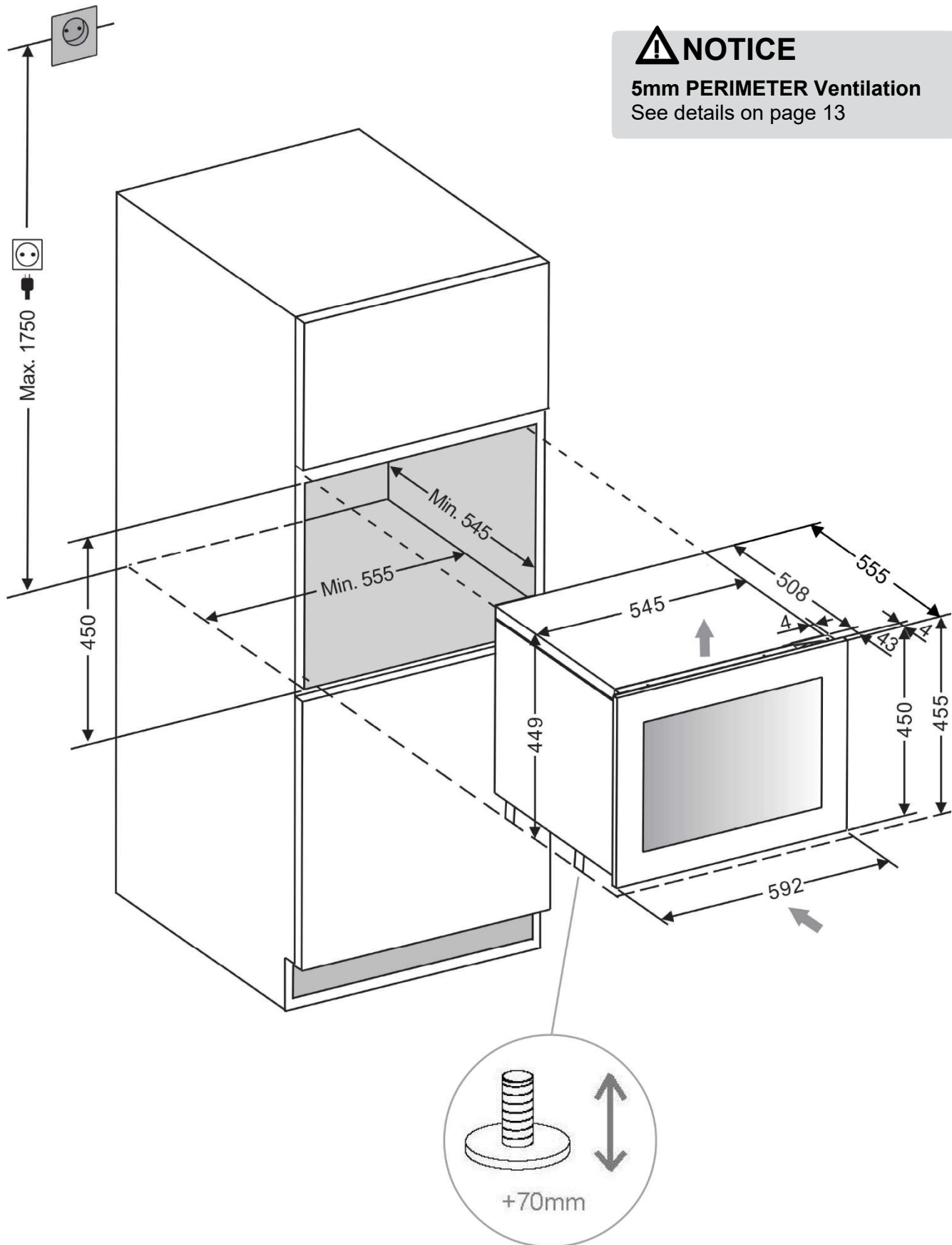
SPECIFICATION	PVMB 15-7	PVMB 30-16	PVMB 40-28	PVMBP-HD 40-28	PVMB 60-53	PVMBP 60-45	PVMBP-HD 60-45
Number of Sections	1	2	2	2	2	2	2
Cold sections insulation	-	Yes	Yes	Yes	Yes	Yes	Yes
Wine Storage Bottles with Full Sliding Shelves - Total	7	16	28	28	53	45	45
Bottle height (mm)	300	300	300	300	300	300	300
No. Trays removable wood Haya	-	5	5	5	4	4	4
No. Trays fixed department	7	1	1	1	1	1	1
Light	Yes	Yes	Yes	Yes	Yes	Yes	Yes
Temp. Control (Electronic-Digital/Mechanical)	Electronic-Digital	Electronic-Digital	Electronic-Digital	Electronic-Digital	Electronic-Digital	Electronic-Digital	Electronic-Digital
Temp. Range (°C/°F)	5~20°C	5~20°C	5~20°C	5~20°C	5~20°C	5~20°C	5~20°C
Temp. Range - Zone One (Upper or Left) (°C/°F)	5~20°C	5~20°C	5~20°C	5~20°C	5~20°C	5~20°C	5~20°C
Temp. Range - Zone Two (Lower or Right) (°C/°F)	N.A	5~20°C	5~20°C	5~20°C	5~20°C	5~20°C	5~20°C
Defrosting (Automatic/Semi Automatic/Manual/Frost Free)	Automatic	Automatic	Automatic	Automatic	Automatic	Automatic	Automatic
Humidity Control (Humidity Box)	Humidity Box	Humidity Box	Humidity Box	Humidity Box	Humidity Box	Humidity Box	Humidity Box
Heating	No	Yes	Yes	Yes	Yes	Yes	Yes
Temperature Alarm System	Yes	Yes	Yes	Yes	Yes	Yes	Yes
Door Alarm System	Yes	Yes	Yes	Yes	Yes	Yes	Yes
Deodorizer - Active Charcoal Filter	No	No	Yes	Yes	No	No	No
Wine Storage Compartment Humidity	Yes	Yes	Yes	Yes	Yes	Yes	Yes
Control System Humidity Pump for humidity control	NO	NO	NO	NO	NO	NO	NO
°C/°F Temperature Display	Yes	Yes	Yes	Yes	Yes	Yes	Yes
Display Color (Blue/Red)	Blue	Blue	Blue	Blue	Blue	Blue	Blue
Interior Light Type (LED/Bulb)	LED	LED	LED	LED	LED	LED	LED
Interior Light Color (White/Blue)	Blue	Blue	Blue	Blue	Blue	Blue	Blue
Flush Back Design	Smooth	Smooth	Smooth	Smooth	Smooth	Smooth	Smooth
Light Switch	Yes	Yes	Yes	Yes	Yes	Yes	Yes
Profesional Fully-integrated HINDGE	No	No	No	No	No	Yes	Yes
Door reversibility	No	No	No	No	No	No	Not without Logo YES with Logo
Door Opening Angle	115°	115°	115°	115°	115°	115°	115°
Anti UV Glass	Yes	Yes	Yes	Yes	Yes	Yes	Yes

9. TECHNICAL SPECIFICATIONS

SPECIFICATION	PVMB 15-7	PVMB 30-16	PVMB 40-28	PVMBP-HD 40-28	PVMB 60-53	PVMBP 60-45	PVMBP-HD 60-45
Number of Layers for Glass Door	3	3	3	3	3	3	3
Tempered Glass	Yes	Yes	Yes	Yes	Yes	Yes	Yes
Free Standing	Yes	Yes	Yes	Yes	Yes	Yes	Yes
Built-in	No	No	No	No	No	No	No
Built-under	Yes	Yes	Yes	Yes	Yes	Yes	Yes
Power Cord Length (m) - Cabinet to Wall	1,8	1,8	1,8	1,8	1,8	1,8	1,8
Integrated ventilation system	No	No	No	No	No	No	No
Air Ventilation (Kitchen Unit Ventilation/Front Plinth Ventilation)	Front ventilation skirting board	Front ventilation skirting board	Front ventilation skirting board	Front ventilation skirting board	Front ventilation skirting board	Front ventilation skirting board	Front ventilation skirting board
Height (mm/Inches)	820	820	820	880	820	820	880
Width (mm/Inches)	148	295	395	395	595	595	595
Depth without handle (mm/Inches)	530	575	575	575	575	556	556
Depth with handle (mm/Inches)	570	615	615	615	615	-	-
Body depth without door (mm)	485	530	530	530	530	510	510
Depth and height base_DxH (mm)	72x95	72x95	72x95	72x95	72x95	72x95	72x95
Handle Dimensions_HxWxD (mm)	510x25x40	510x25x40	510x25x41	510x25x42	510x25x40	-	-
product size (HxWxD)	820x148x530	820x295x575	820x395x575	880x395x575	820x595x575	820x595x556	880x595x556
Adjustment measures_HxWxD (mm)	822x153x≥54 0	822x300x≥58 5	822x400x≥57 5	882x400x≥57 5	822x600x≥58 5	822x600x≥57 5	882x600x≥57 5
Total Storage Volume (l)	19	52	75	75	125	116	116
Energy Efficiency Class	A	A	-	-	A	A	A
Energy Efficiency Class / 2021	G	G	G	G	G	G	G
Climate Class (Temp. Range)	ST	ST	ST	ST	ST	ST	ST
Rated Power Supply	220-240V~ /50Hz	220-240V~ /50Hz	220-240V~ /50Hz	220-240V~ /50Hz	220-240V~ /50Hz	220-240V~ /50Hz	220-240V~ /50Hz
Interior Light Number Qty	3	24	24	24	24	24	24
Consumption for indoor led unit (W)	0,05	0,05	0,05	0,05	0,05	0,05	0,05
Consumption Total indoor led light (W)	0,15	1,2	1,2	1,2	1,2	1,2	1,2
Power Input (W)	60	85	85	85	100	100	100
Current (A)	0,6	0,6	0,6	0,6	1,2	1,2	1,2
Energy Consumption (kWh/y.r) / 2021	142	123	147	147	133	133	133
INVERTER (Yes / No)	NO	NO	NO	NO	NO	NO	NO
Refrigerant Type	R600a	R600a	R600a	R600a	R600a	R600a	R600a
Sound LwA (dB(A) re 1 pW) / 2021	40	40	39	39	40	40	40

10. INSTALLATION DIAGRAMS AND DIMENSIONS

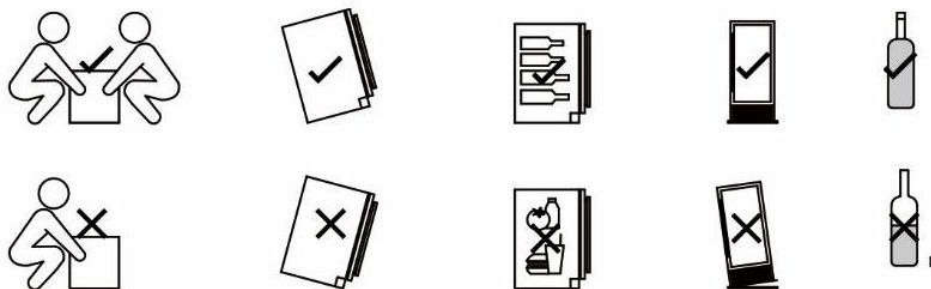
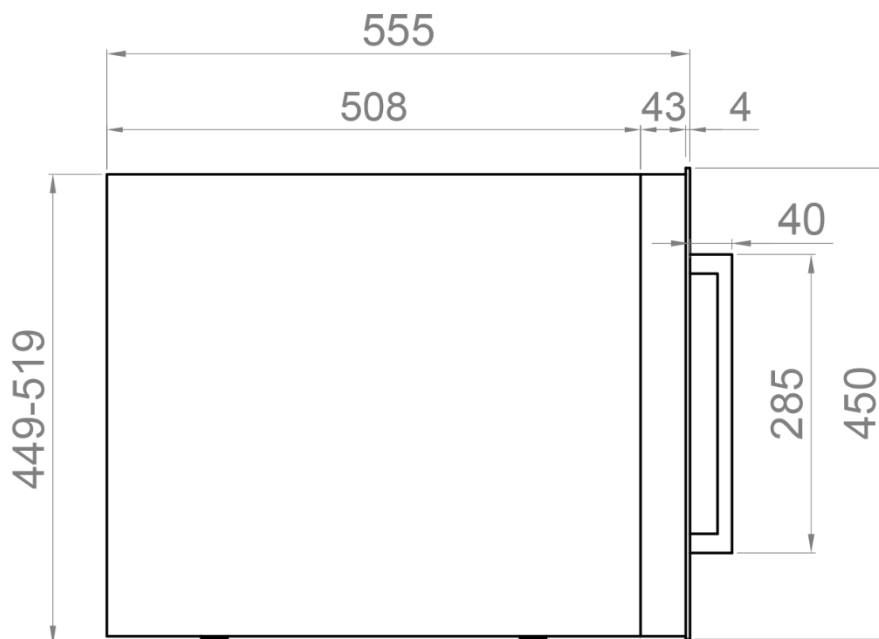
PVMAV 45-18 / PVMAVP 45-18



10. INSTALLATION DIAGRAMS AND DIMENSIONS

PVMAV 45-18 / PVMAVP 45-18

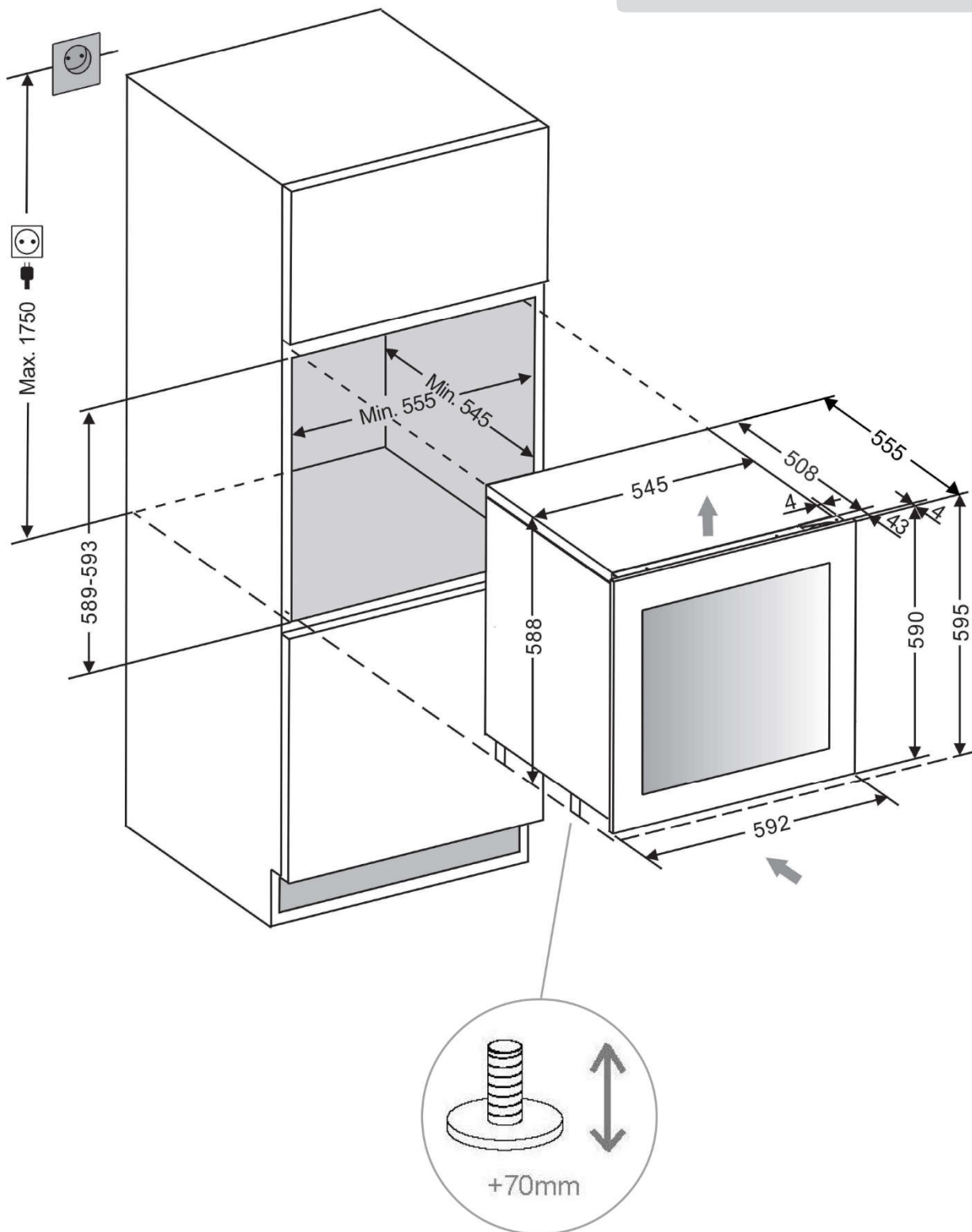
VISTA LATERAL



10. INSTALLATION DIAGRAMS AND DIMENSIONS

PVMAV 60-25 / PVMAVP 60-25

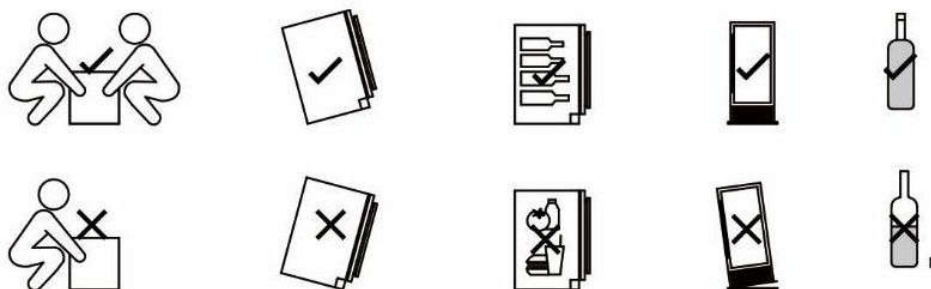
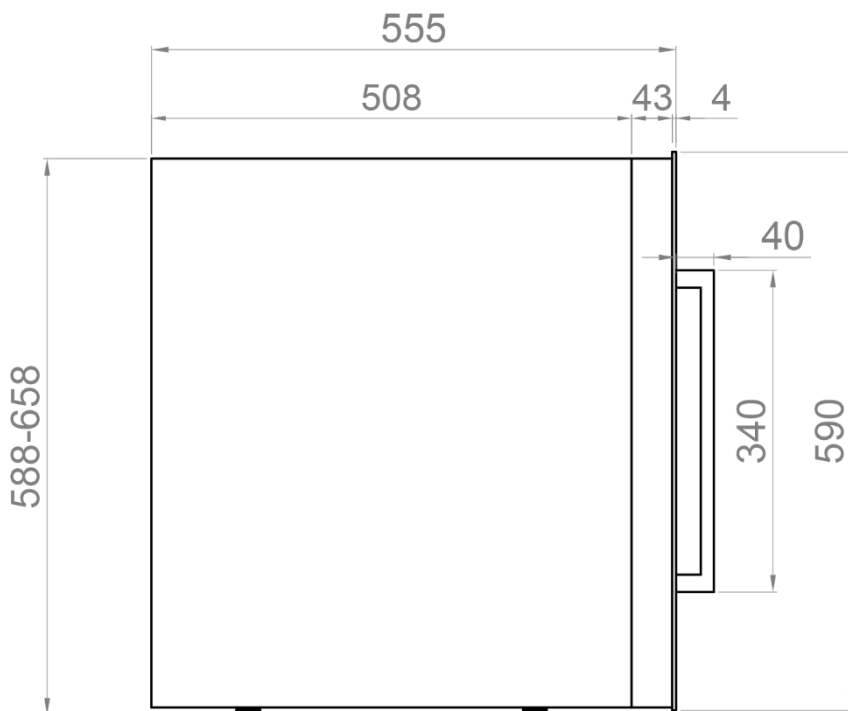
⚠ NOTICE
5mm PERIMETER Ventilation
See details on page 13



10. INSTALLATION DIAGRAMS AND DIMENSIONS

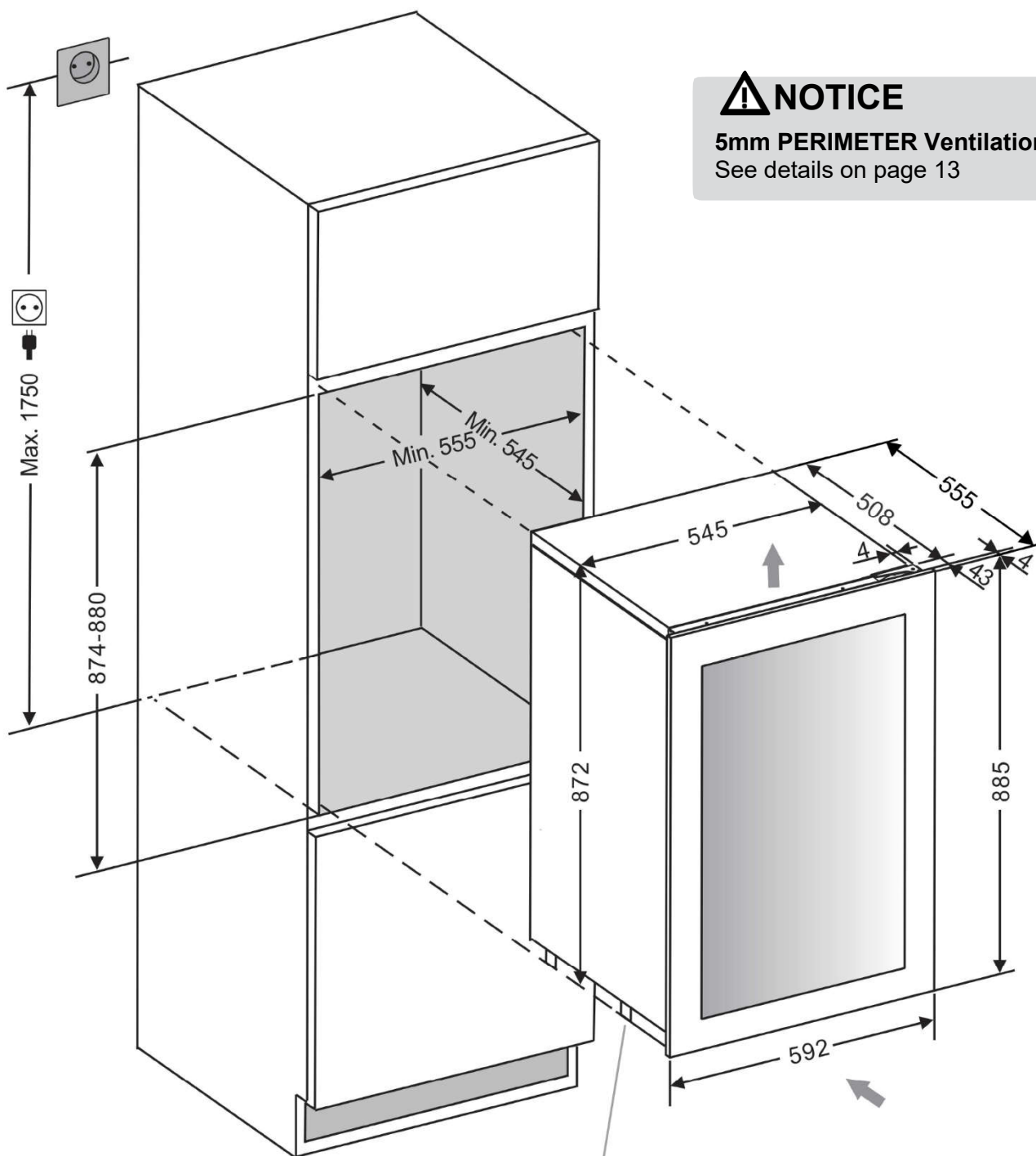
PVMAV 60-25 / PVMAVP 60-25

VISTA LATERAL

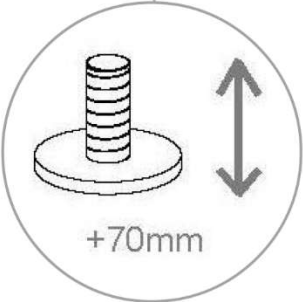


10. INSTALLATION DIAGRAMS AND DIMENSIONS

PVMAV 88-49 / PVMAVP 88-49



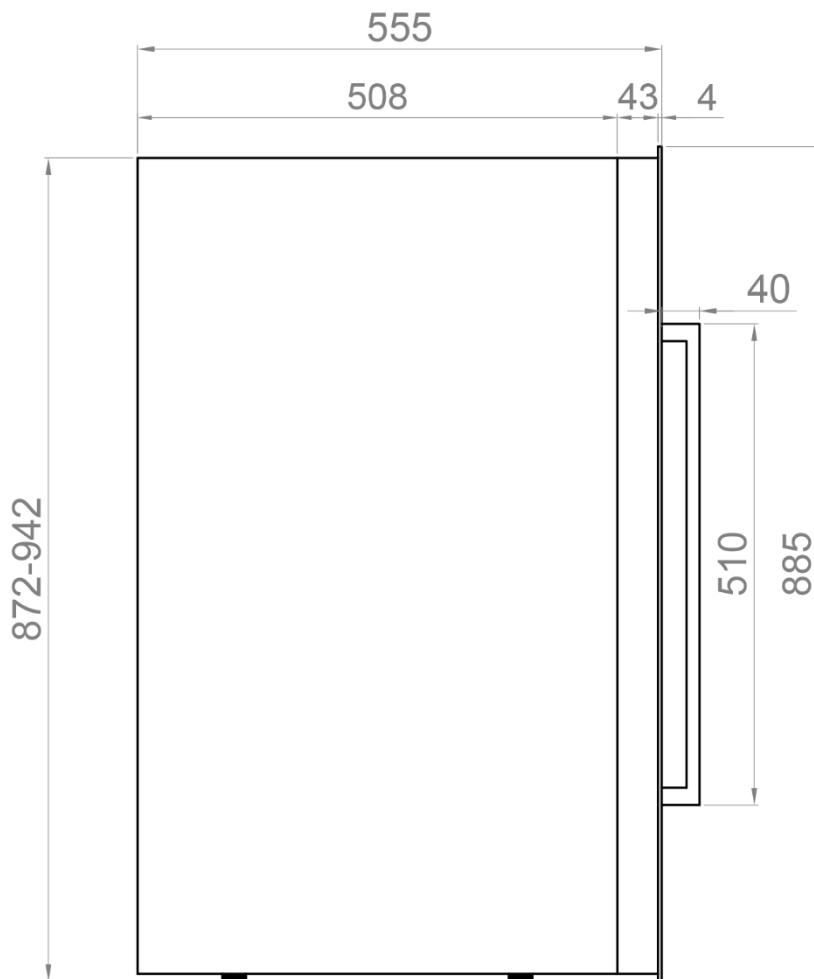
⚠ NOTICE
5mm PERIMETER Ventilation
See details on page 13



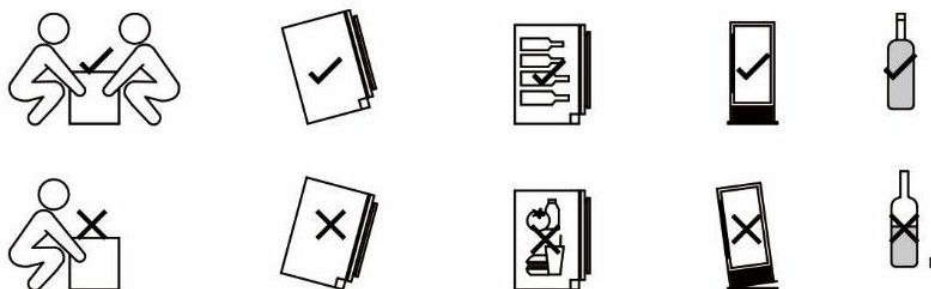
10. INSTALLATION DIAGRAMS AND DIMENSIONS

PVMAV 88-49 / PVMAVP 88-49

VISTA LATERAL

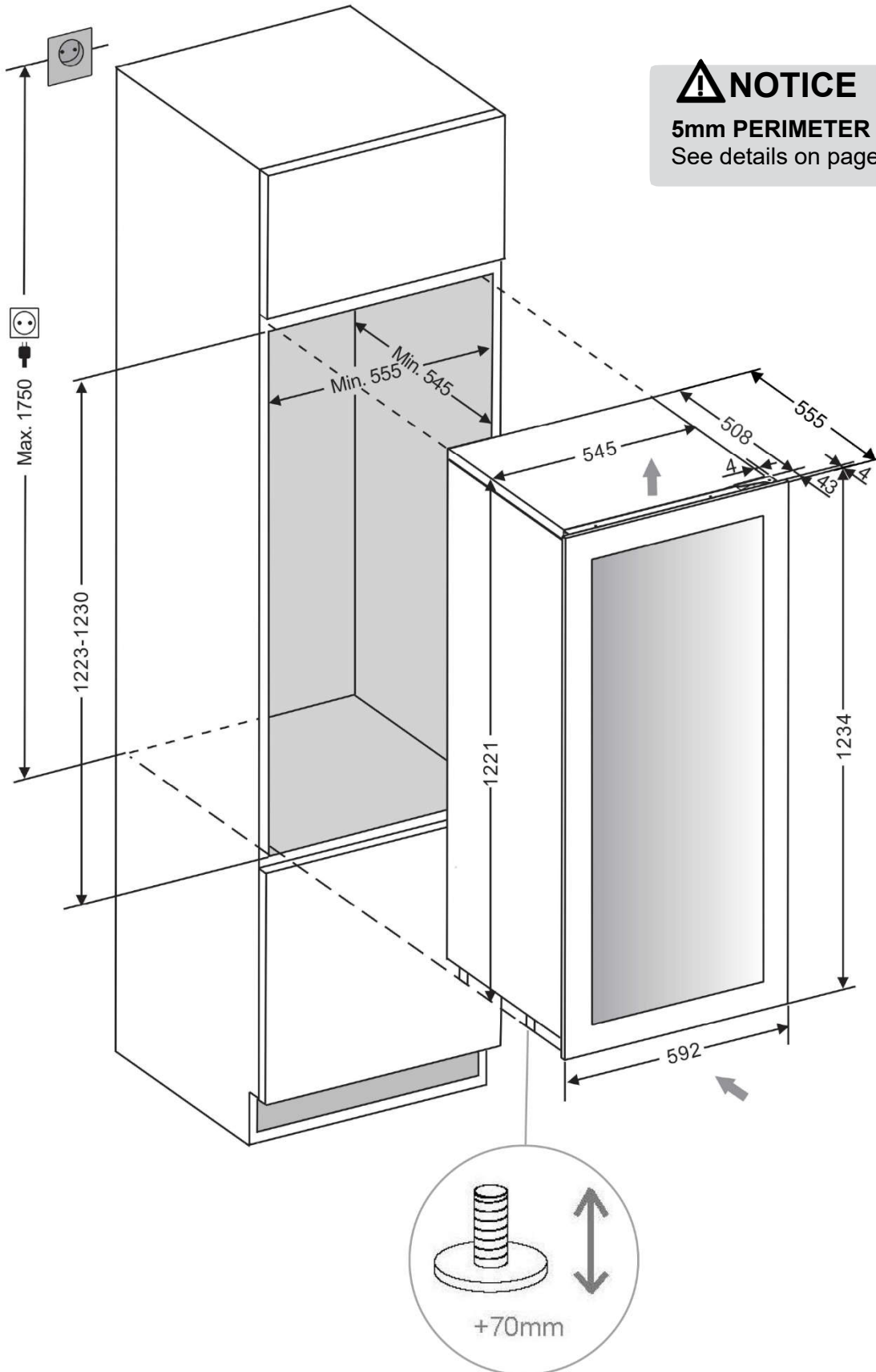


VISTA LATERAL



10. INSTALLATION DIAGRAMS AND DIMENSIONS

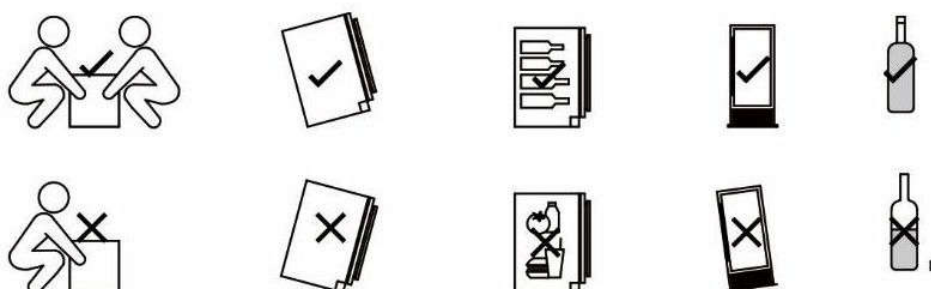
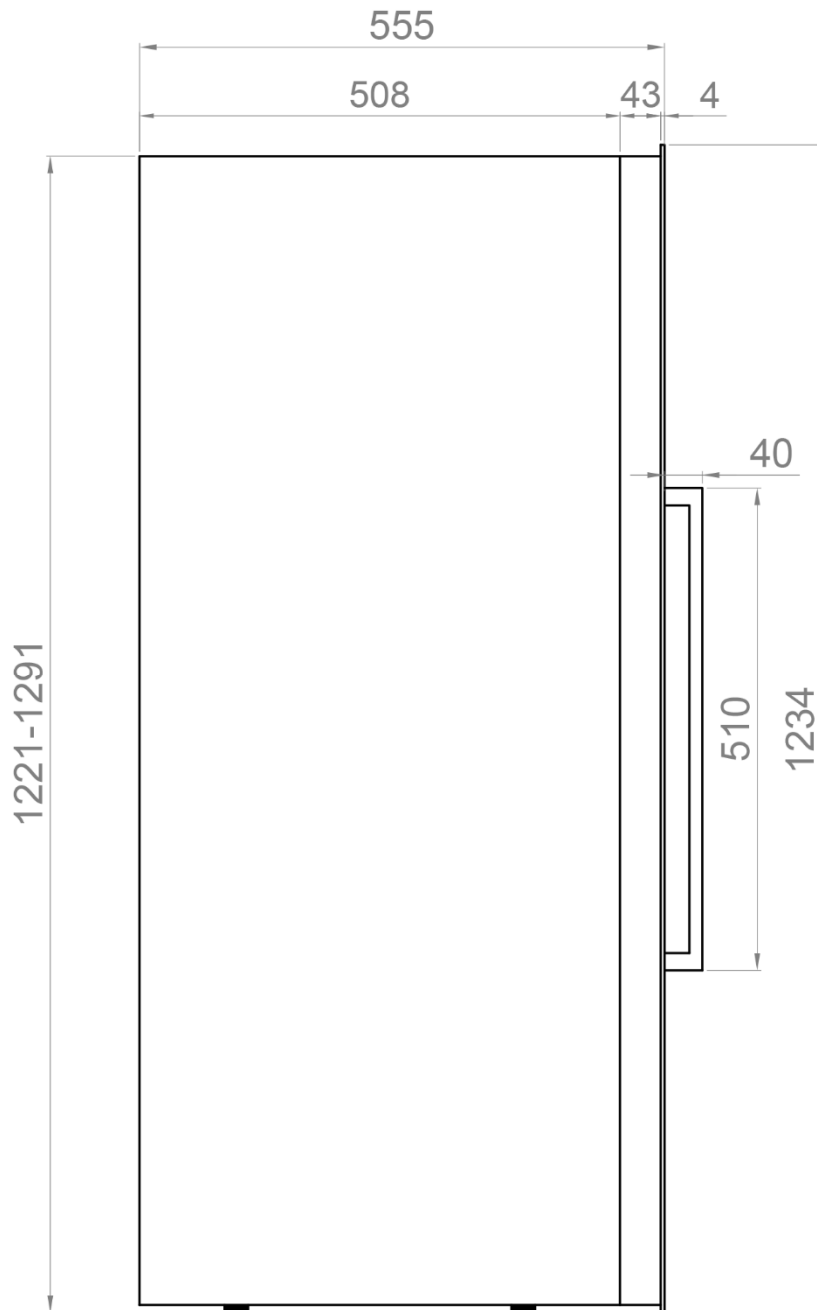
PVMAV 124-70 / PVMAVP 124



10. INSTALLATION DIAGRAMS AND DIMENSIONS

PVMAV 124-70 / PVMAVP 124-70

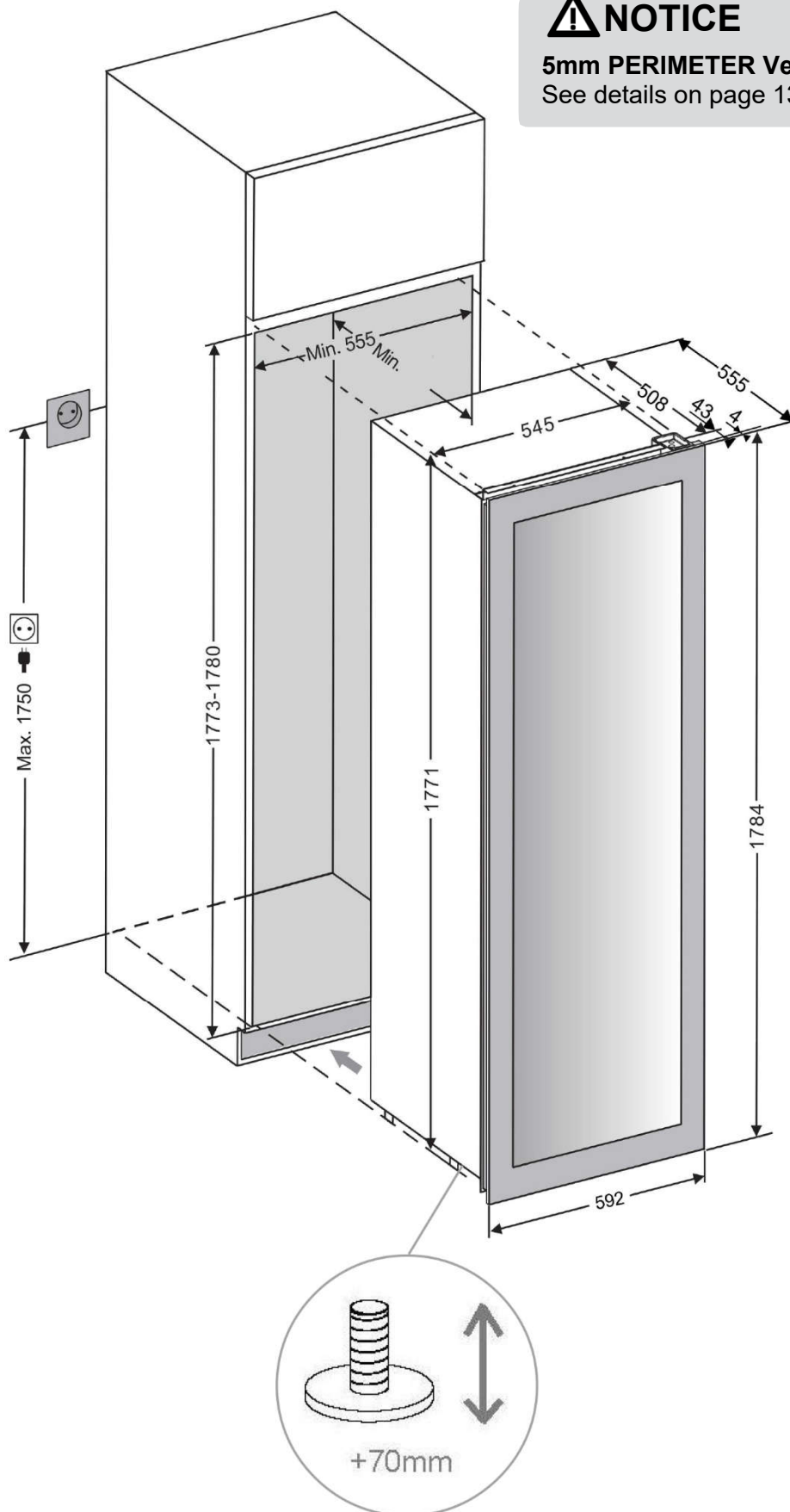
VISTA LATERAL



10. INSTALLATION DIAGRAMS AND DIMENSIONS

PVMAV 178-112 / PVMAVP 178 112

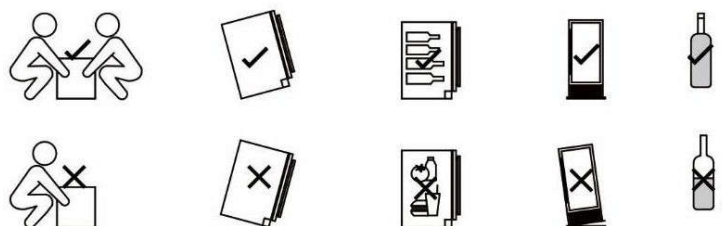
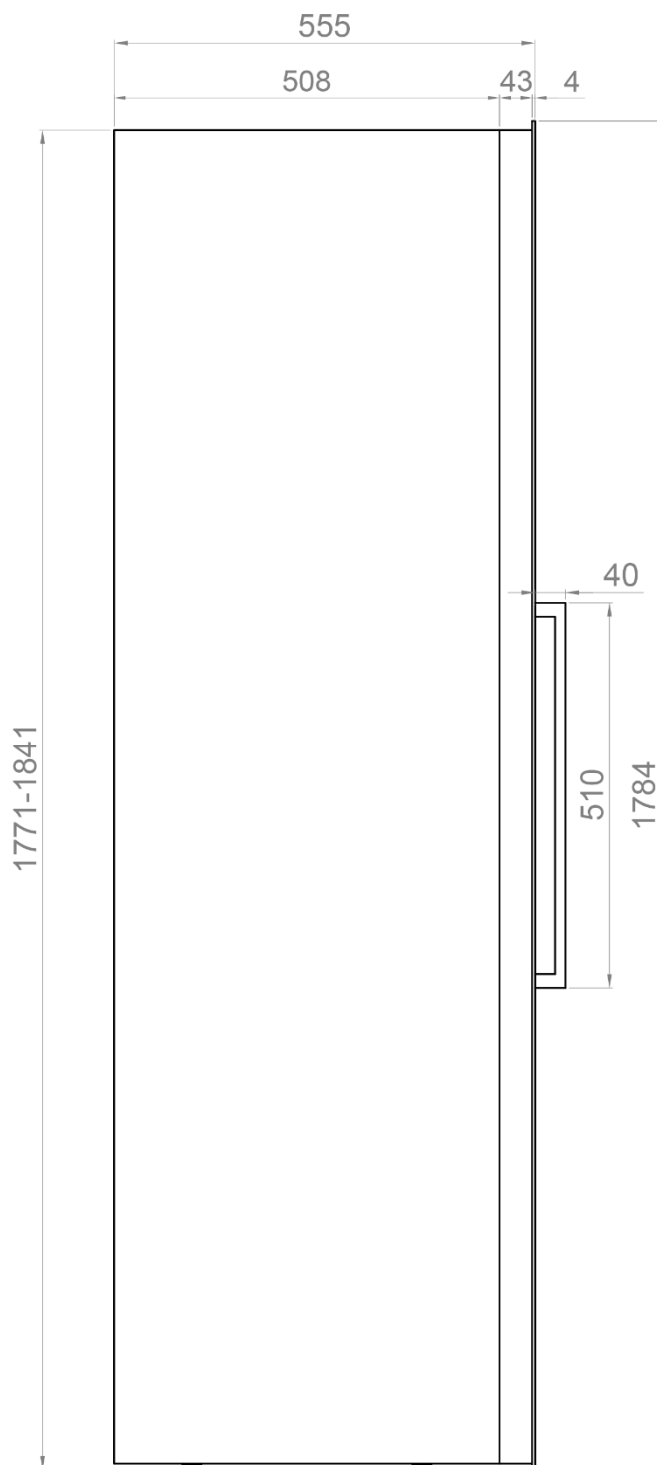
⚠ NOTICE
5mm PERIMETER Ventilation
See details on page 13



10. INSTALLATION DIAGRAMS AND DIMENSIONS

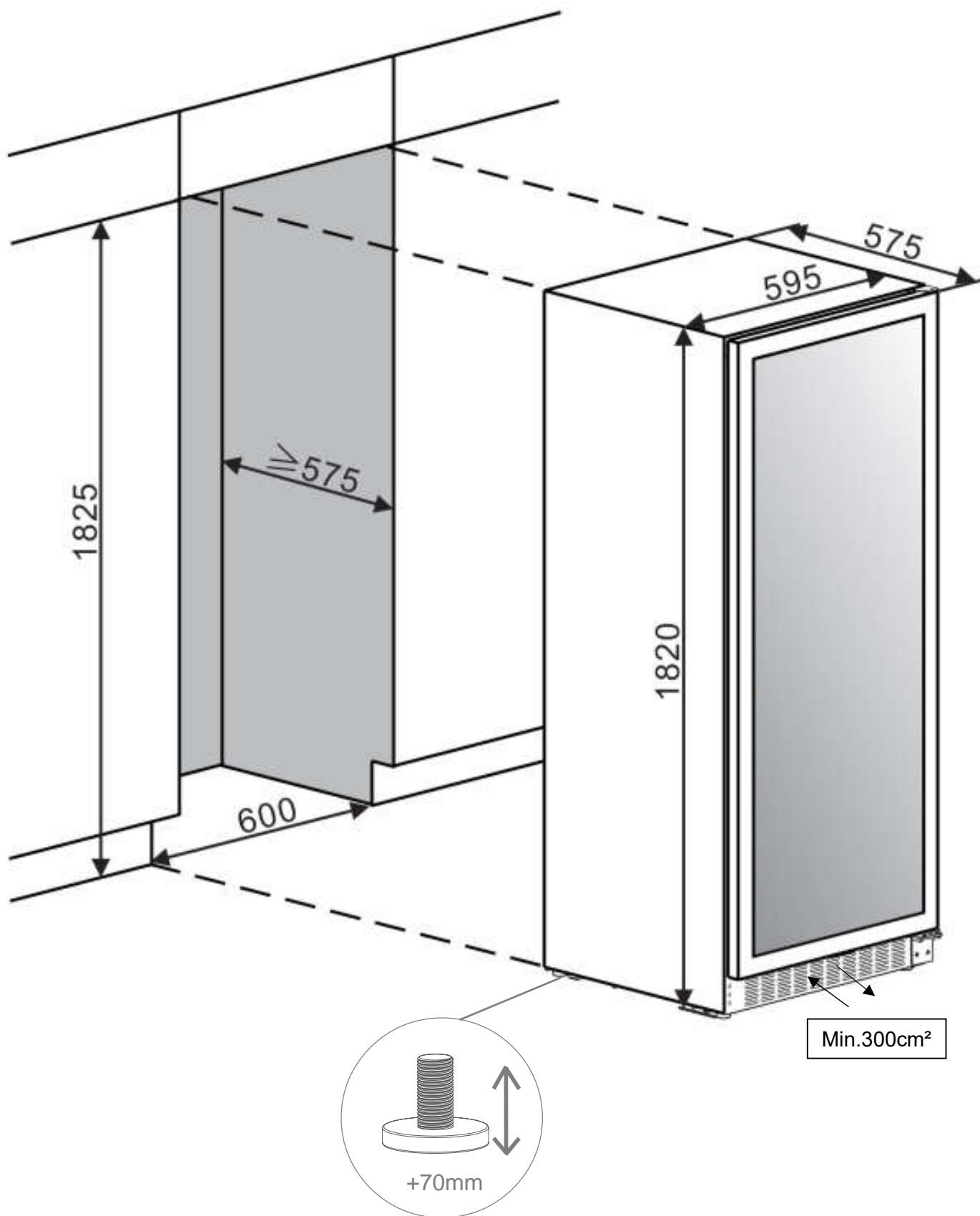
PVMAV 178-112 / PVMAVP 178-112

VISTA LATERAL



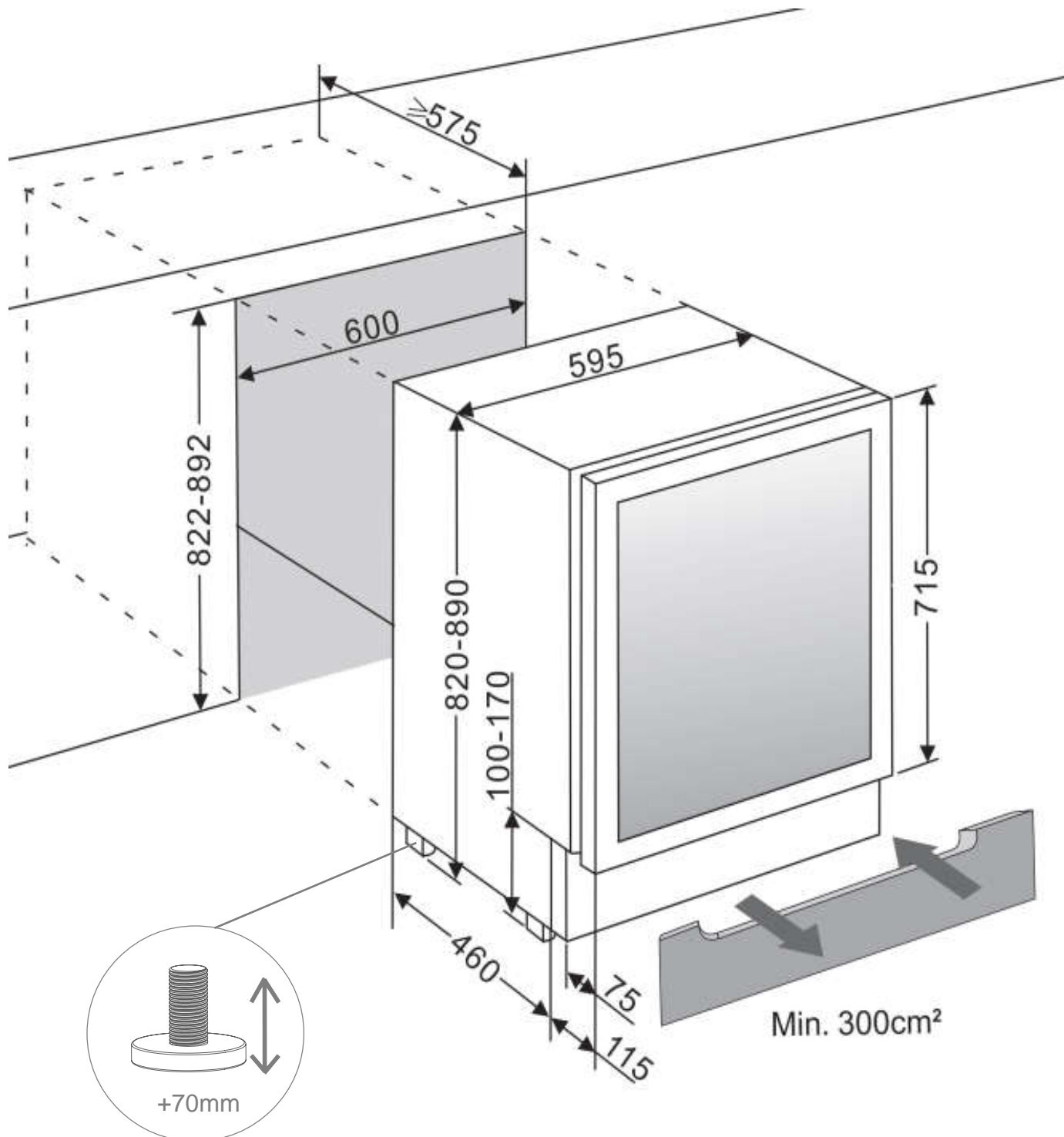
10. INSTALLATION DIAGRAMS AND DIMENSIONS

PBE 182-190



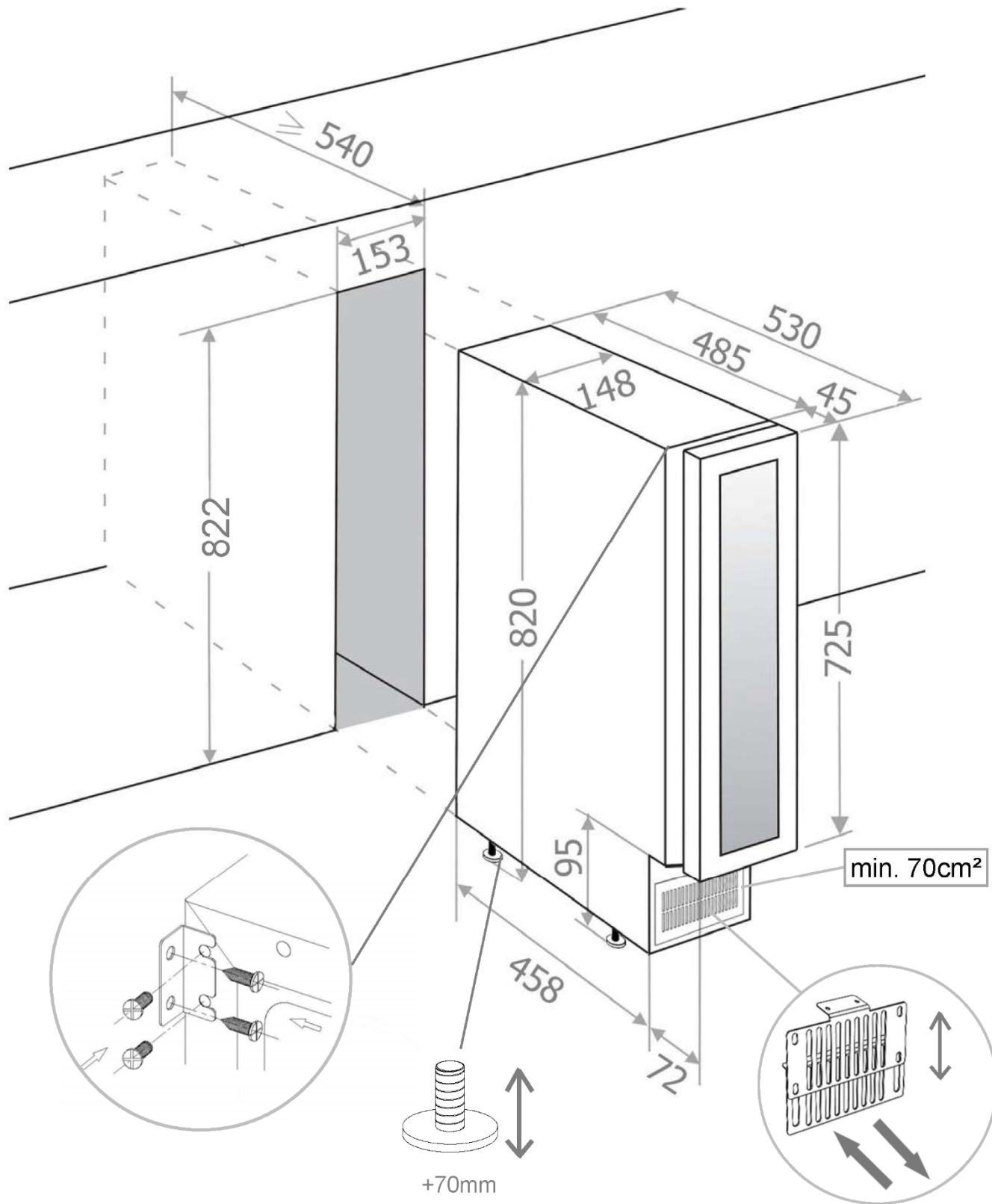
10. INSTALLATION DIAGRAMS AND DIMENSIONS

PBE 89-66



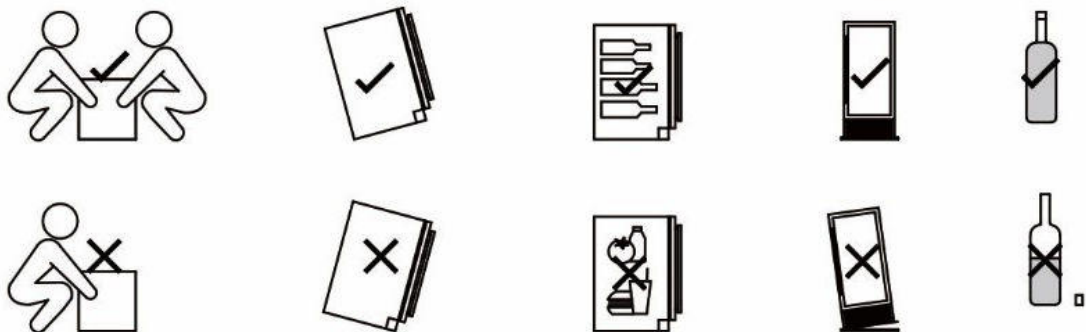
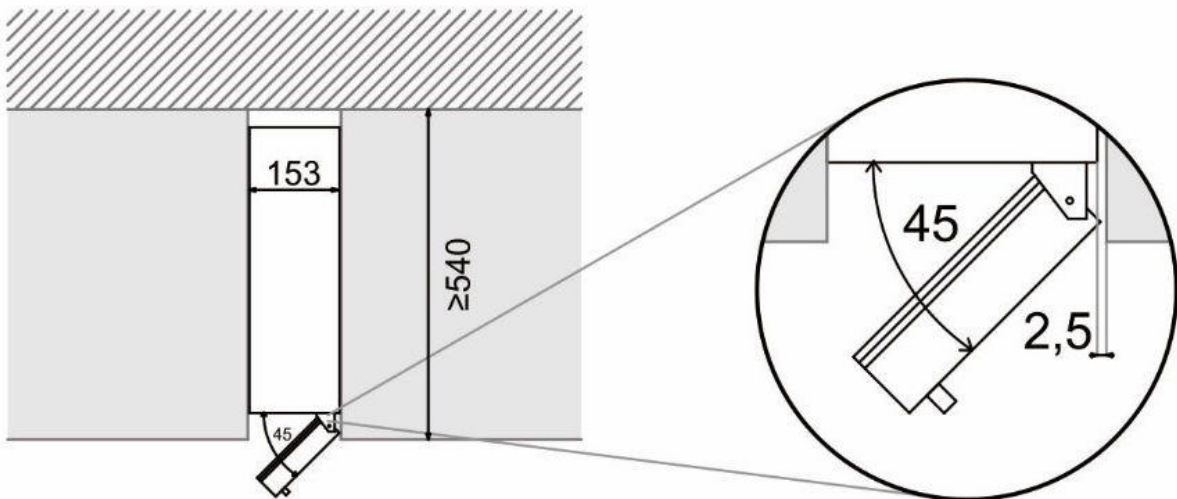
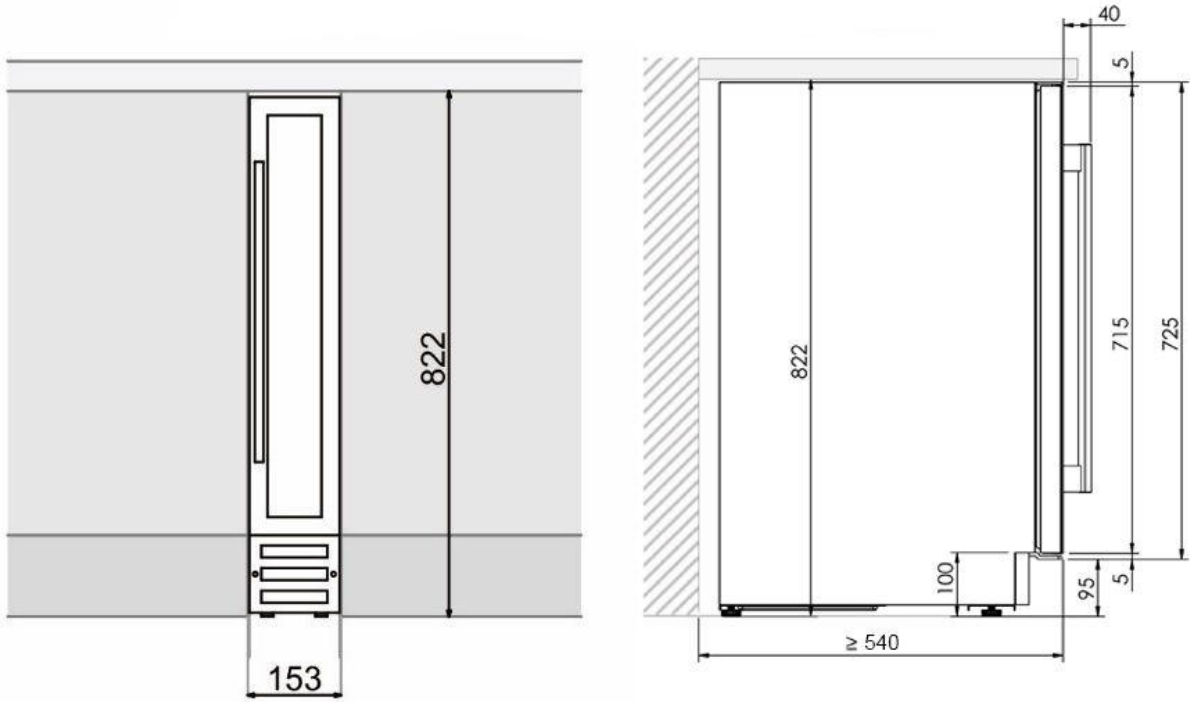
10. INSTALLATION DIAGRAMS AND DIMENSIONS

PVMB 15-7



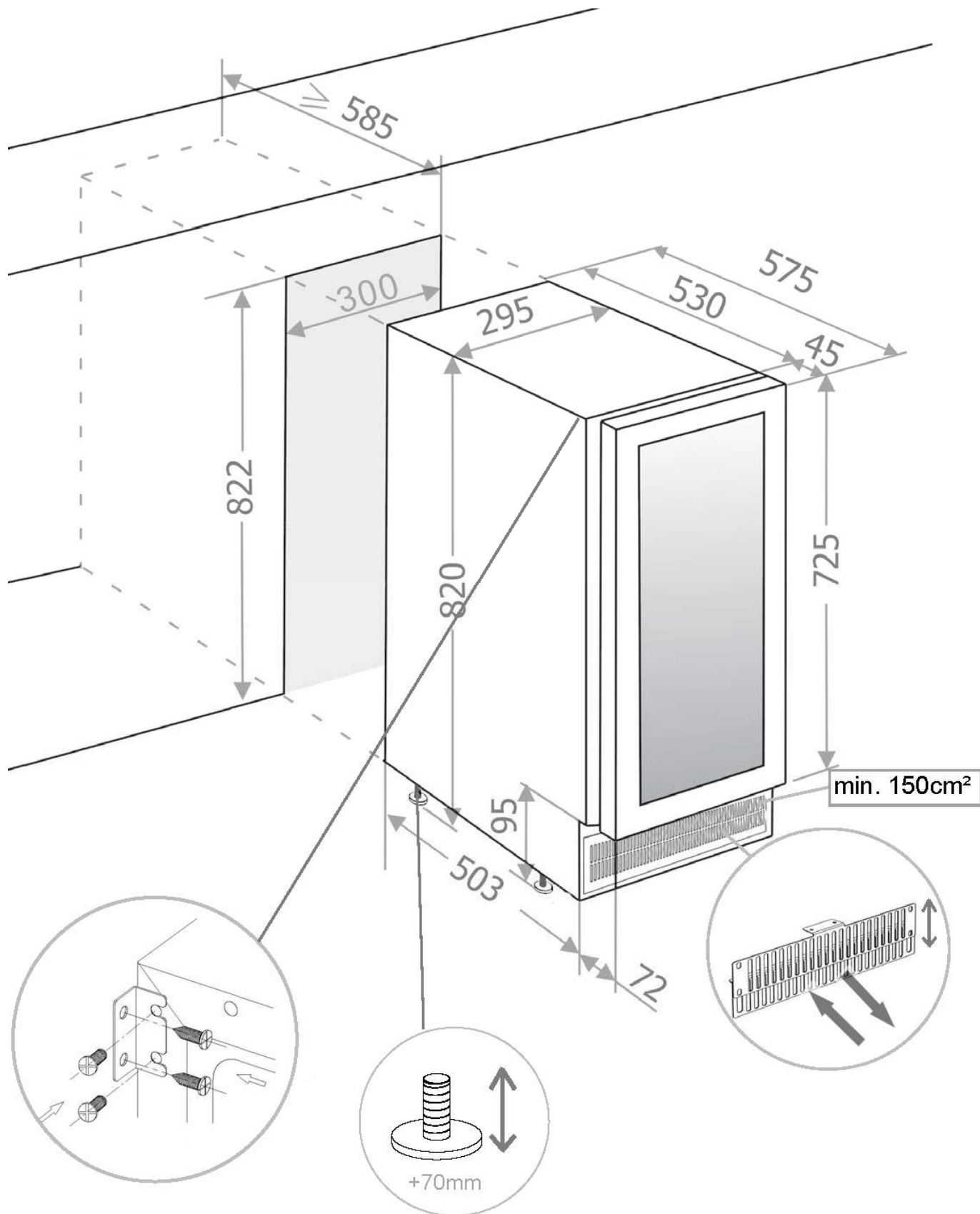
10. INSTALLATION DIAGRAMS AND DIMENSIONS

PVMB 15-7



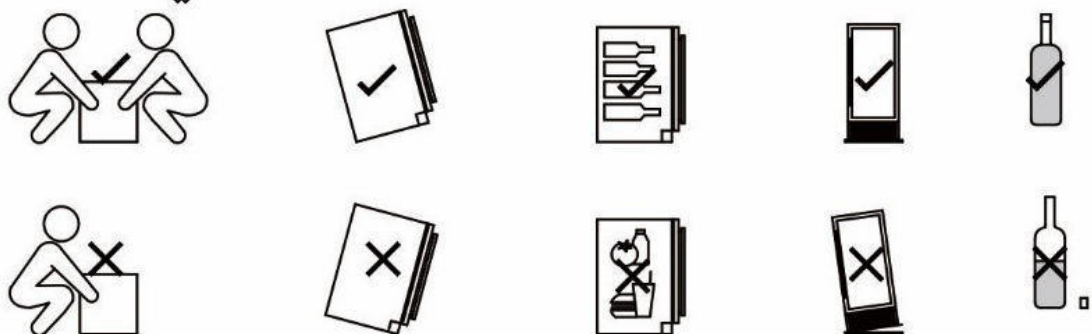
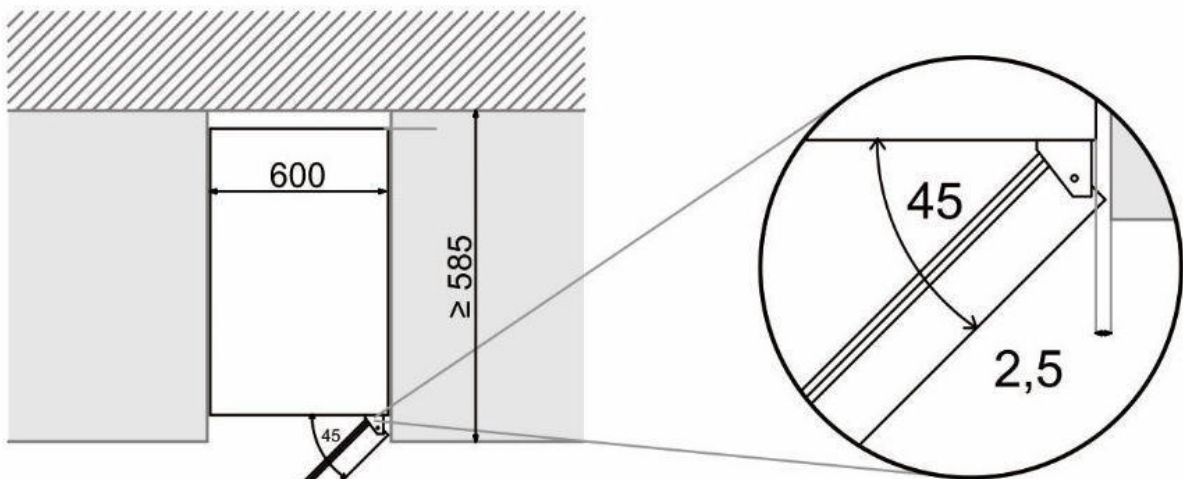
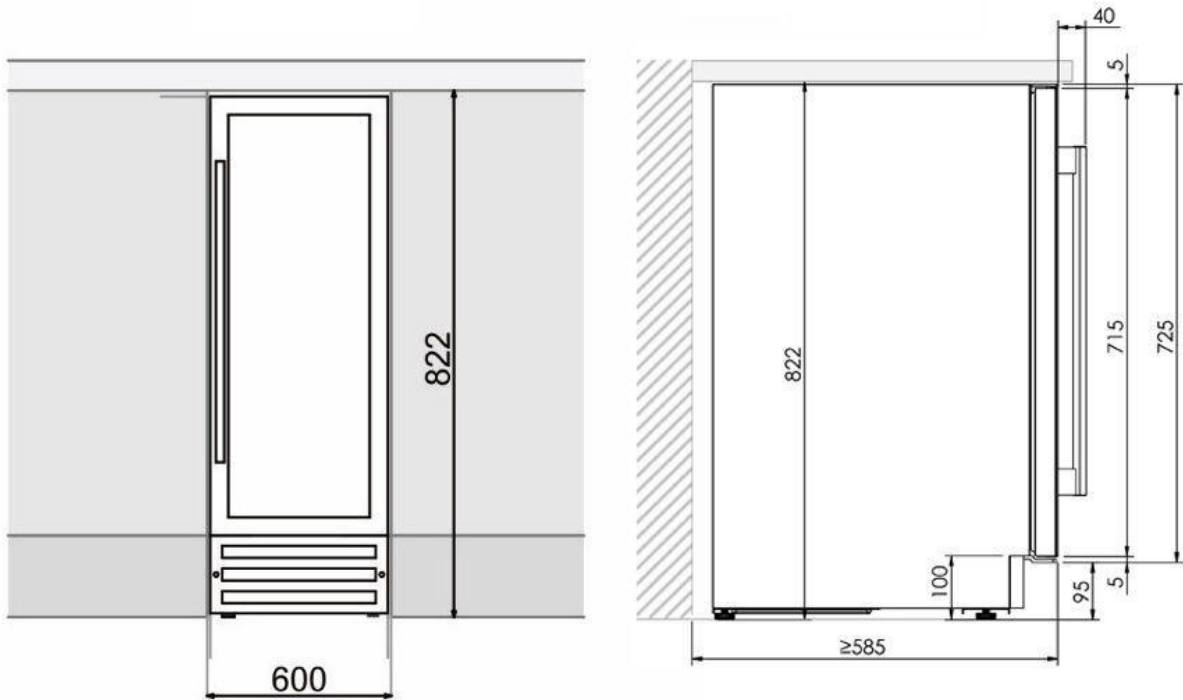
10. INSTALLATION DIAGRAMS AND DIMENSIONS

PVMB 30-16



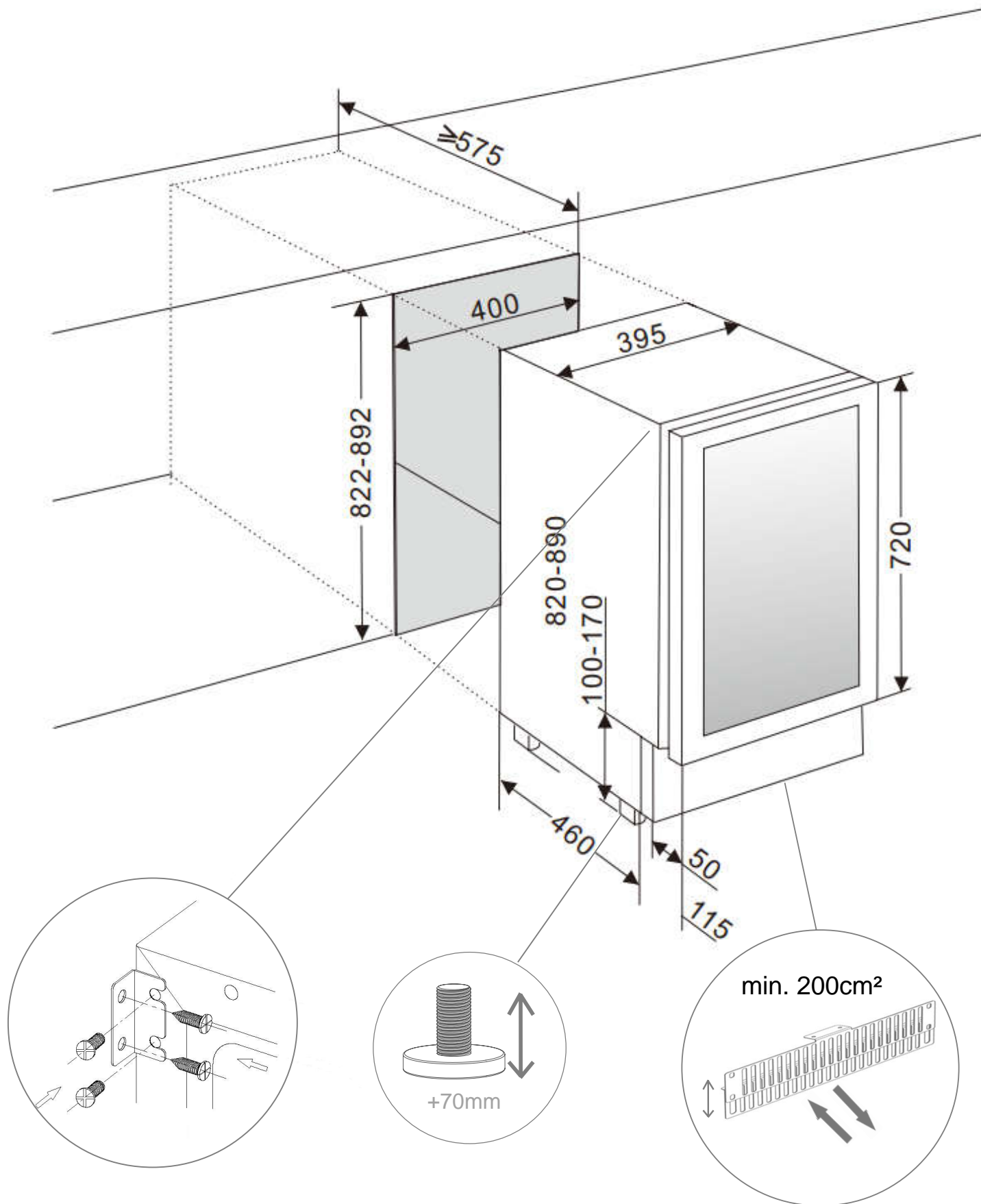
10. INSTALLATION DIAGRAMS AND DIMENSIONS

PVMB 30-16



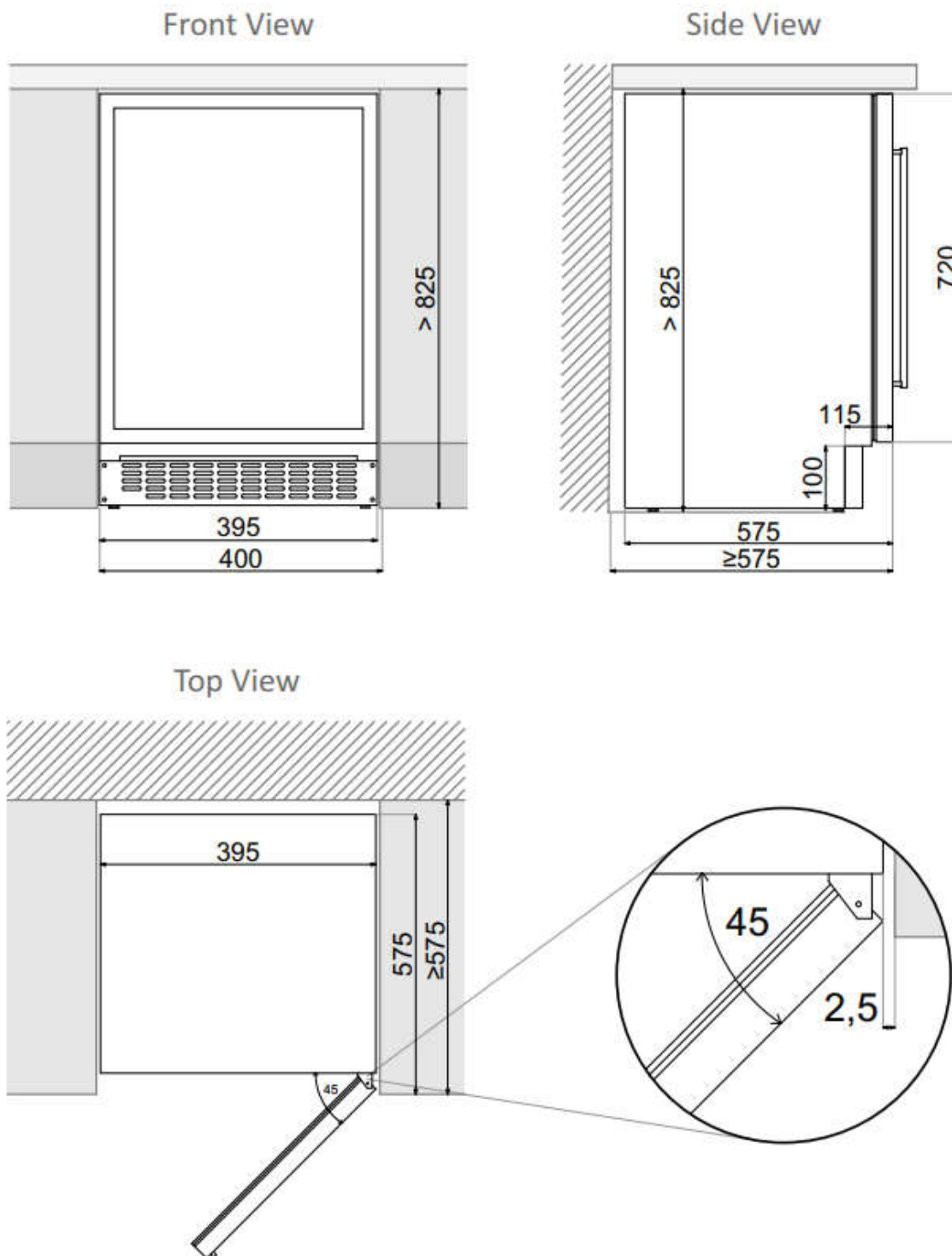
10. INSTALLATION DIAGRAMS AND DIMENSIONS

PVMB 40-28

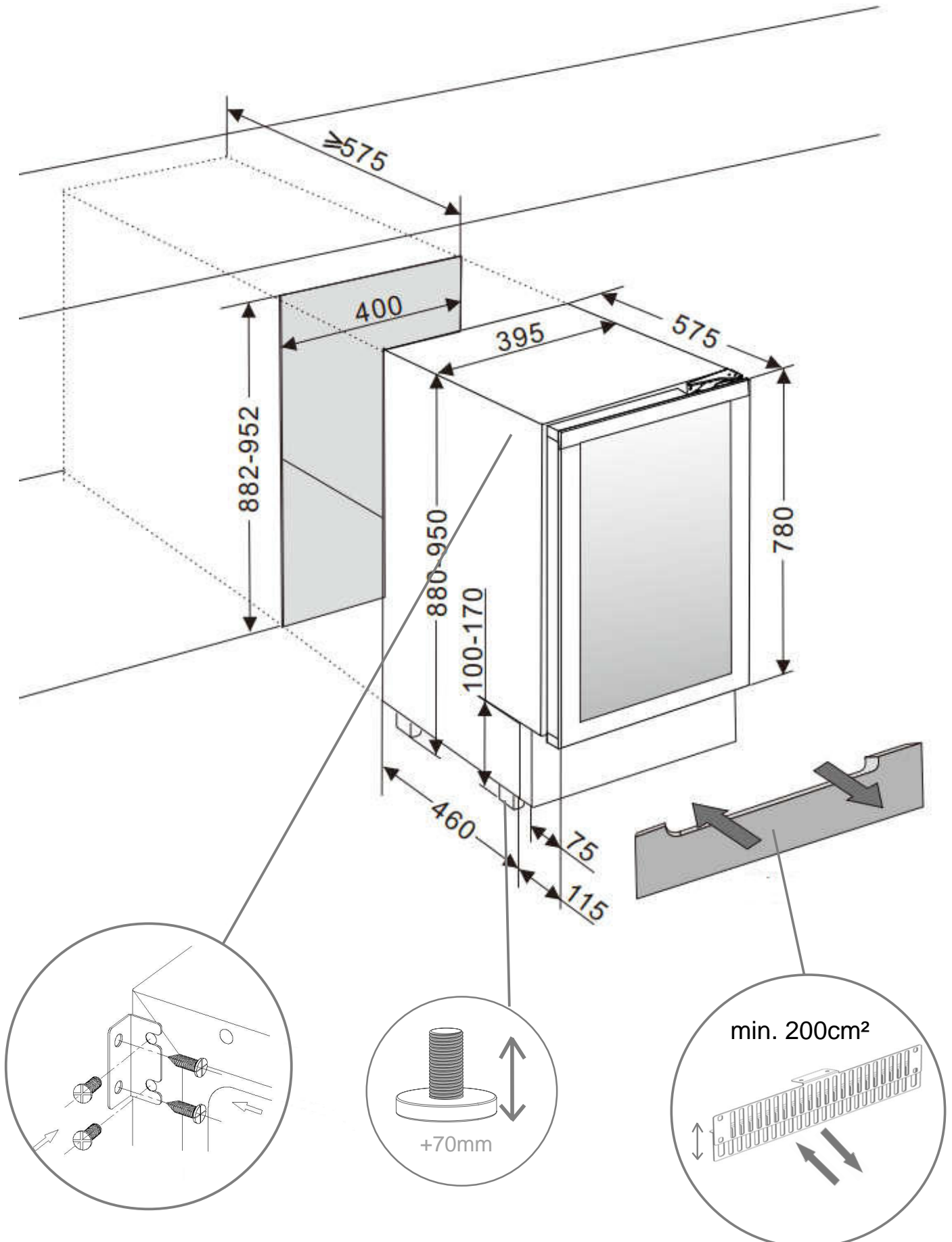


10. INSTALLATION DIAGRAMS AND DIMENSIONS

PVMB 40-28

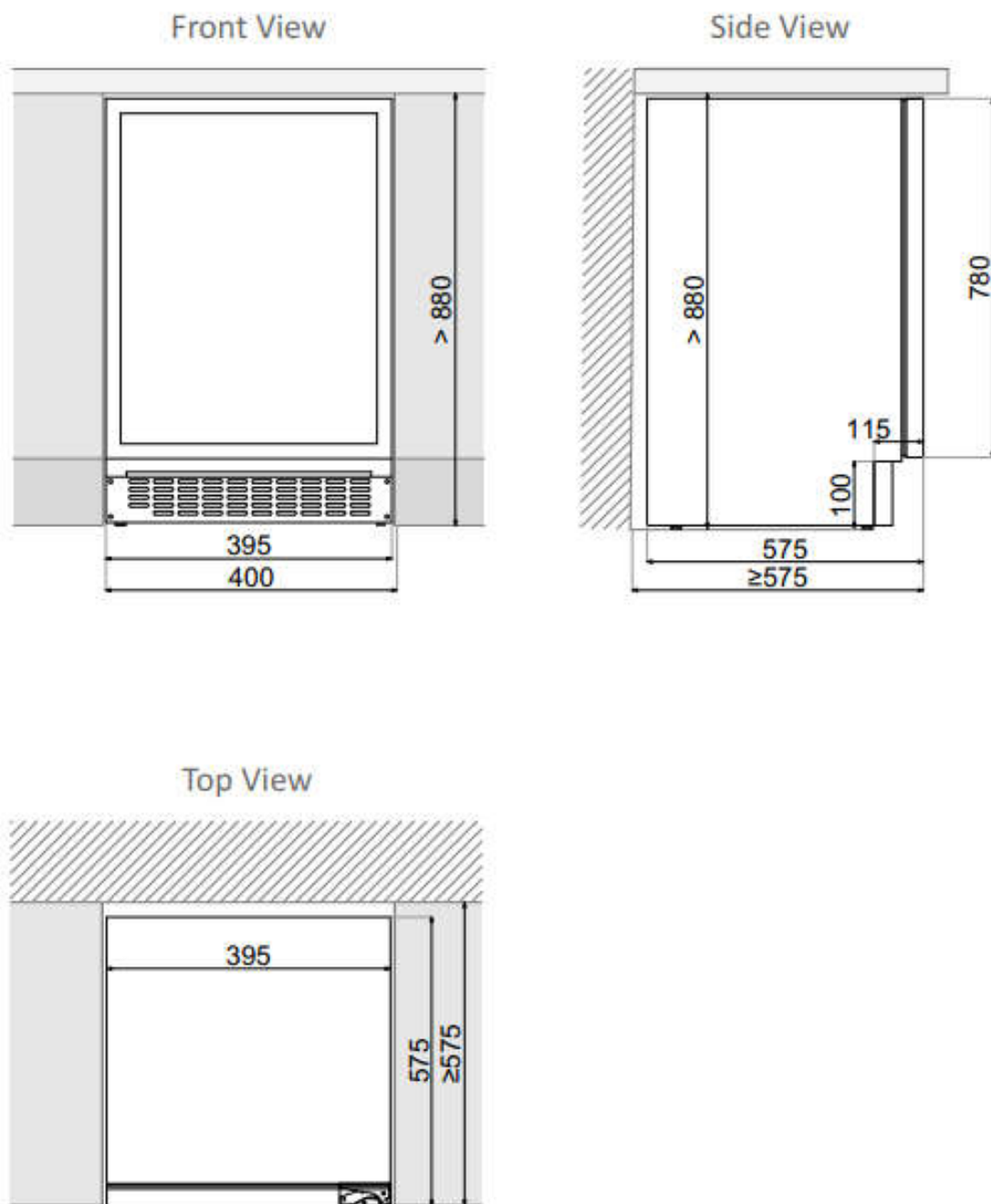


10. INSTALLATION DIAGRAMS AND DIMENSIONS

PVMBP-HD 40-28

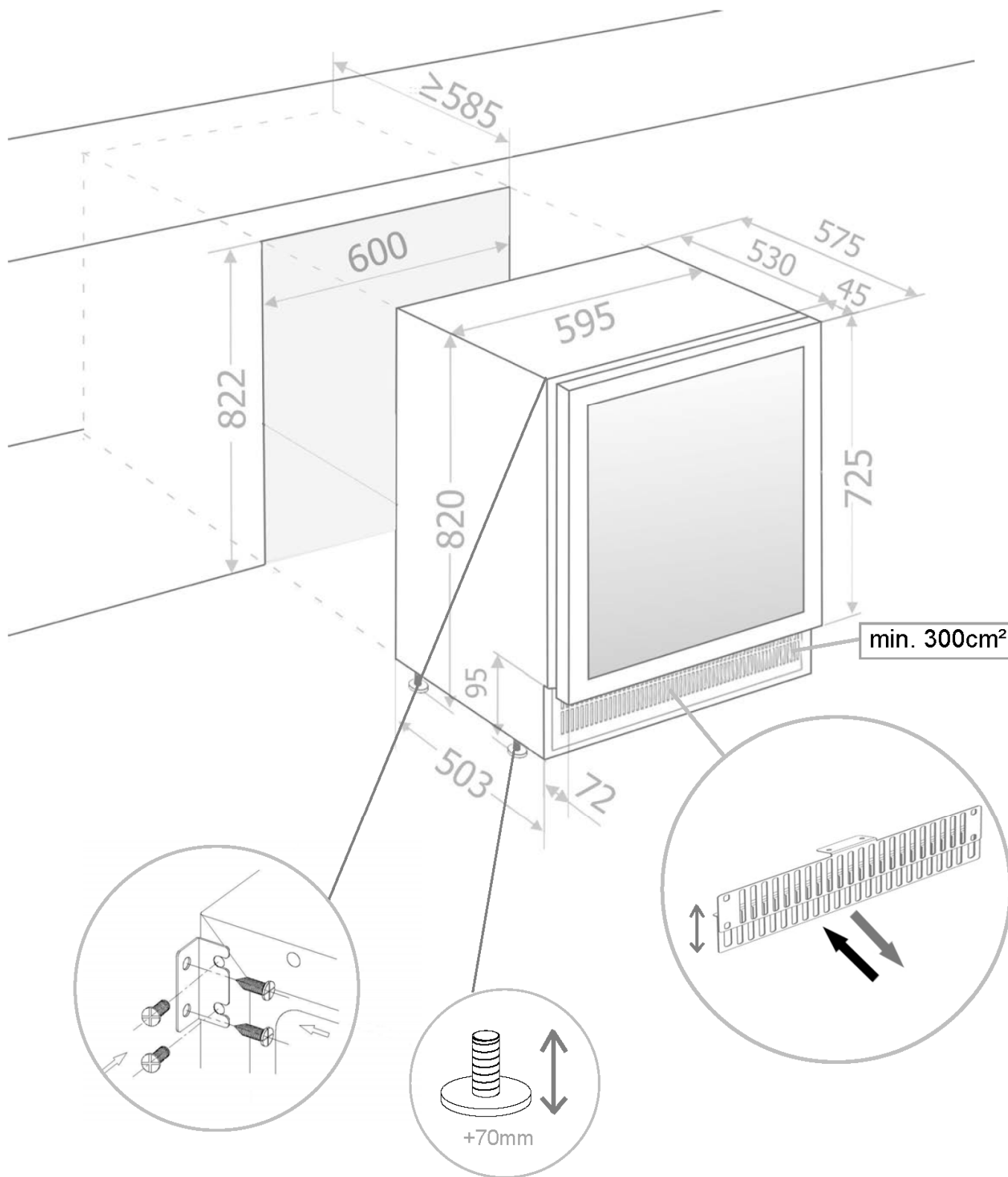
10. INSTALLATION DIAGRAMS AND DIMENSIONS

PVMBP-HD 40-28



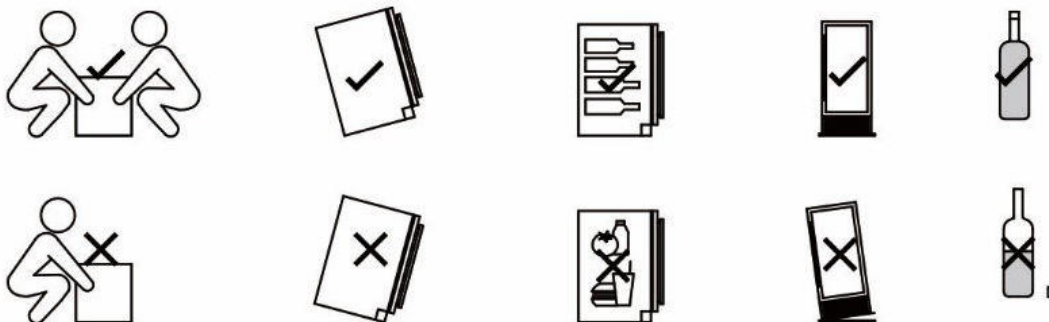
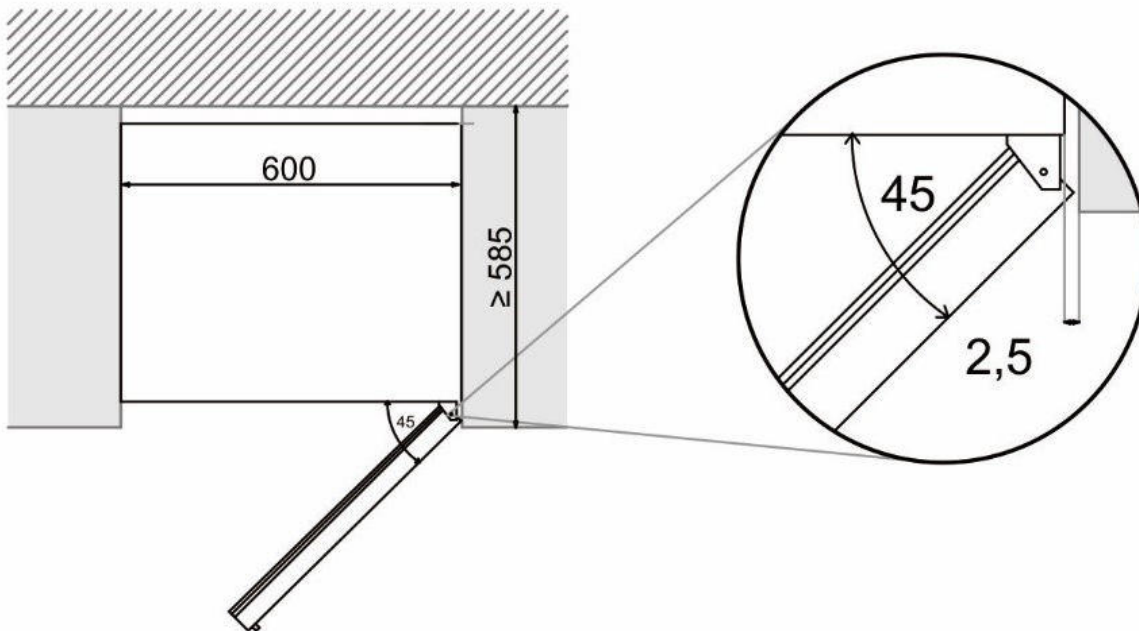
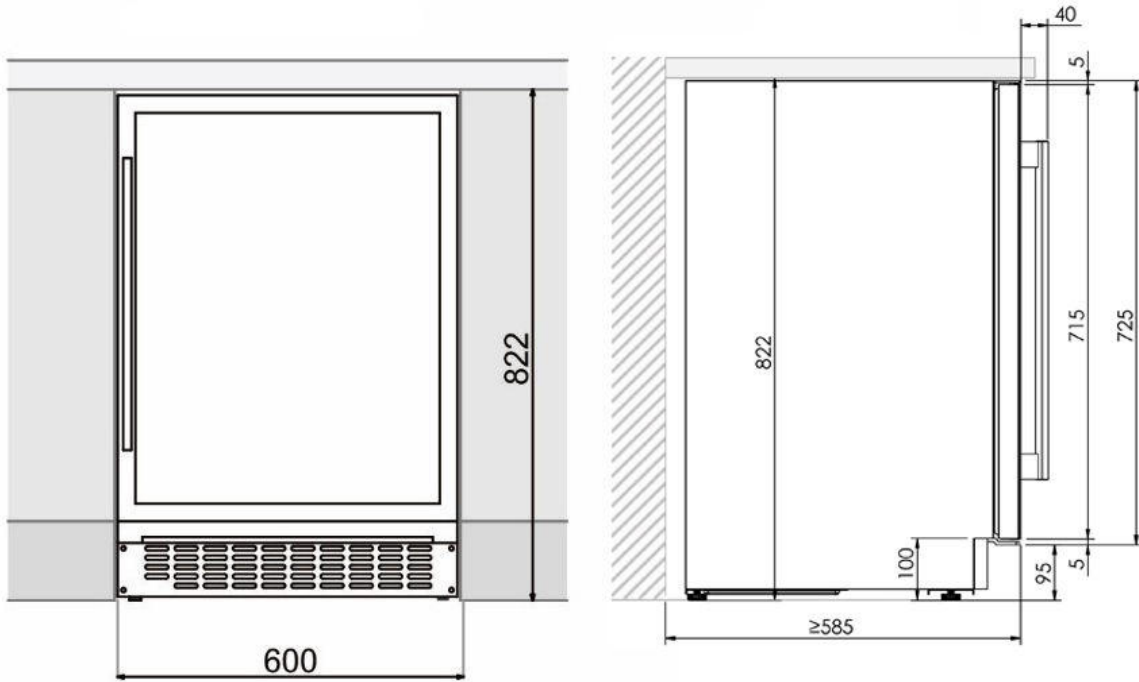
10. INSTALLATION DIAGRAMS AND DIMENSIONS

PVMB 60-53



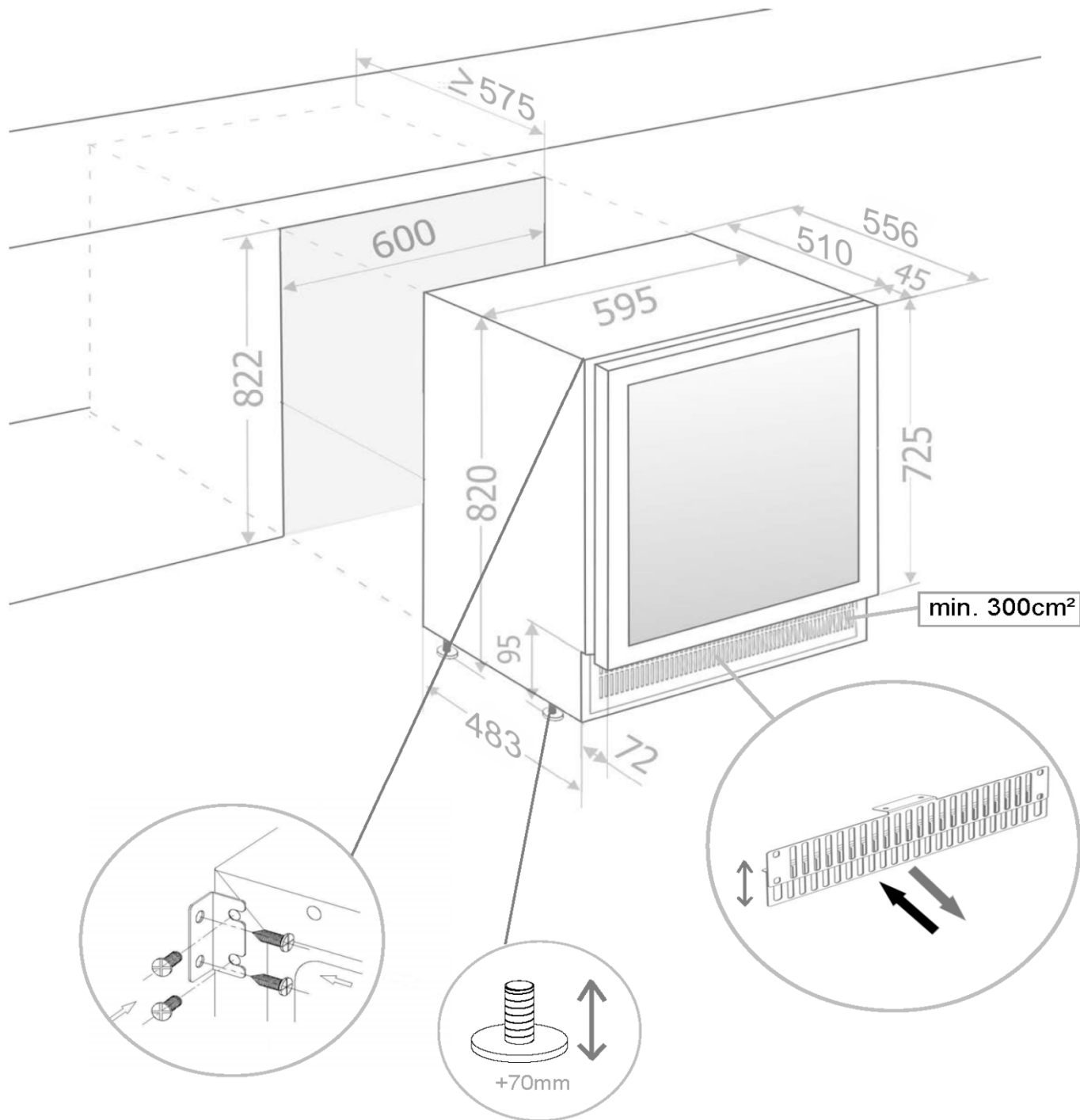
10. INSTALLATION DIAGRAMS AND DIMENSIONS

PVMB 60-53



10. INSTALLATION DIAGRAMS AND DIMENSIONS

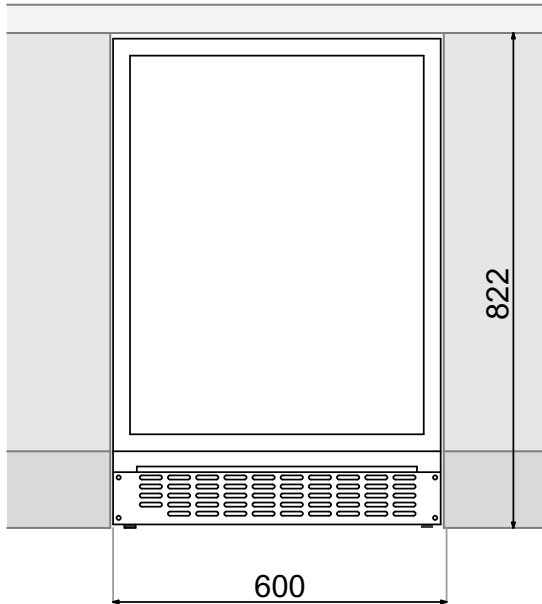
PVMBP 60-45



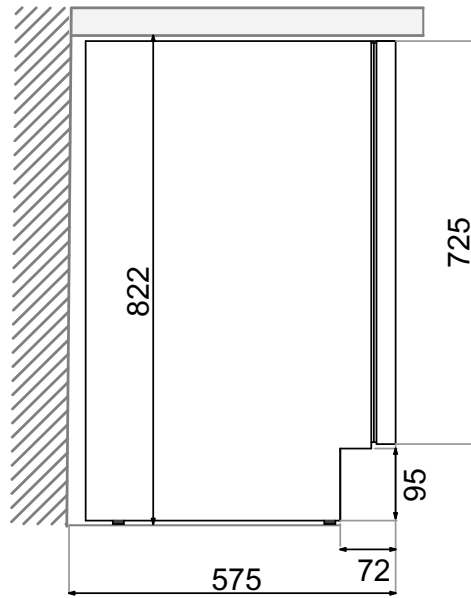
10. INSTALLATION DIAGRAMS AND DIMENSIONS

PVMBP 60-45

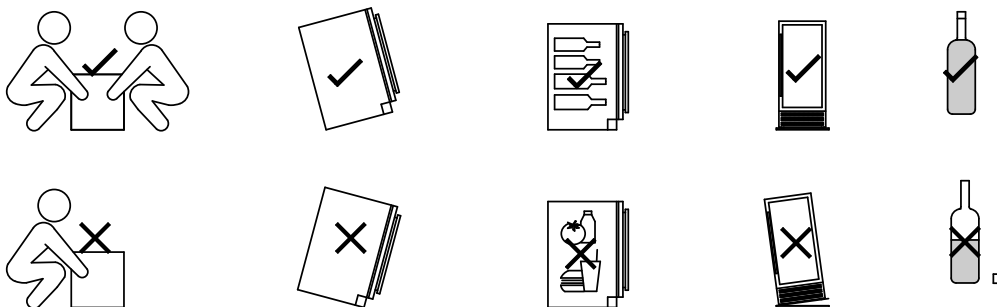
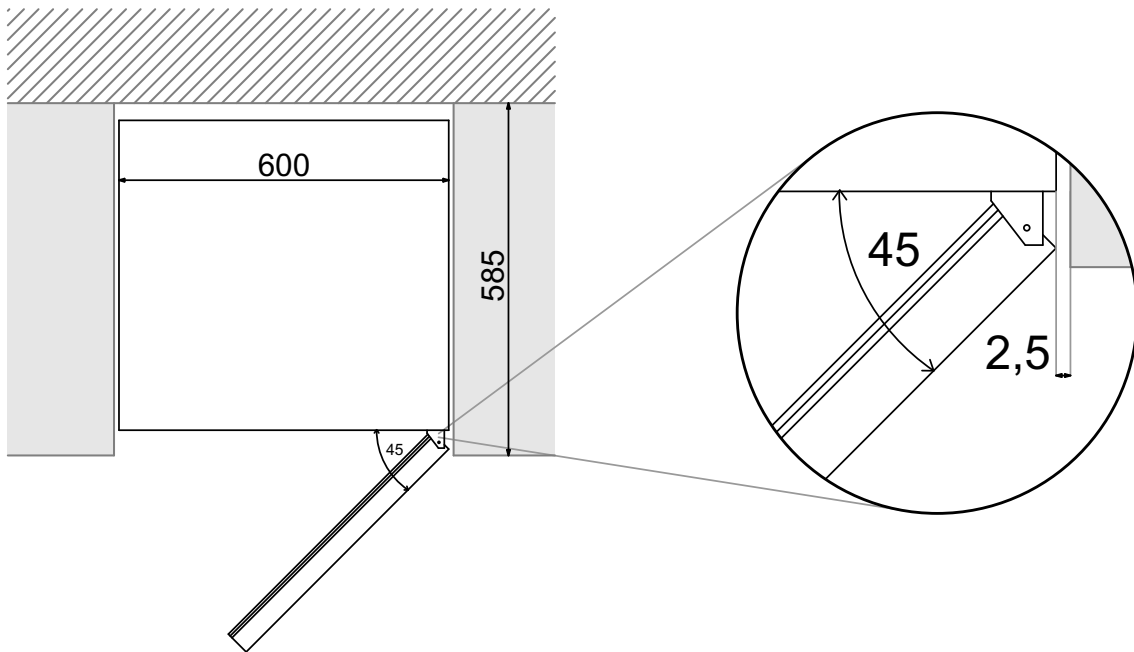
VISTA FRONTAL



VISTA LATERAL

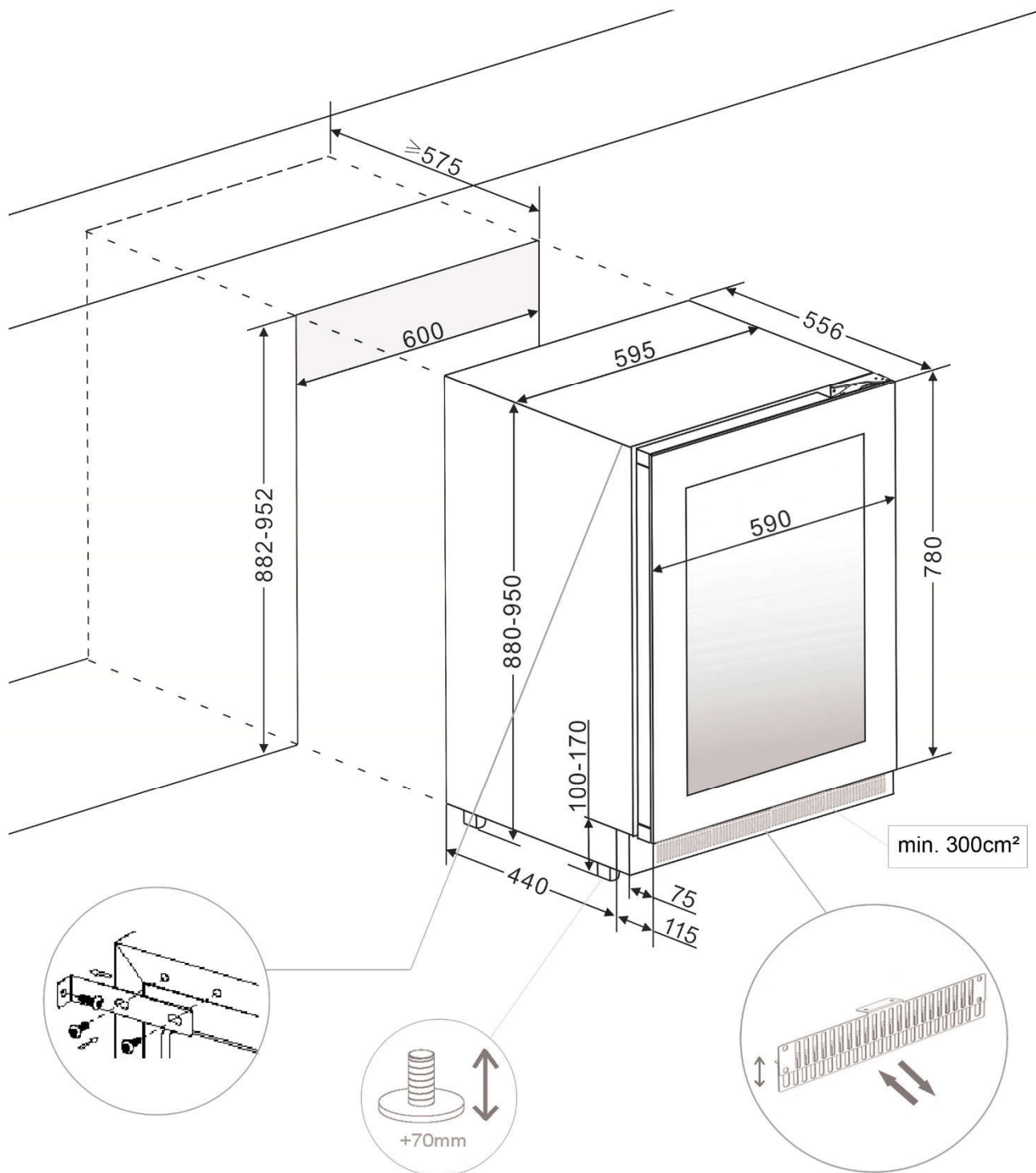


VISTA SUPERIOR



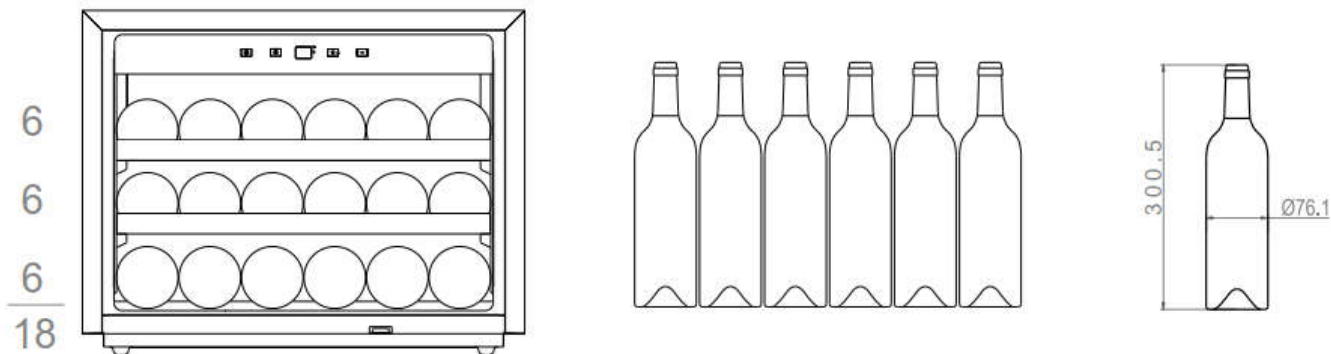
10. INSTALLATION DIAGRAMS AND DIMENSIONS

PVMBP-HD 60-45

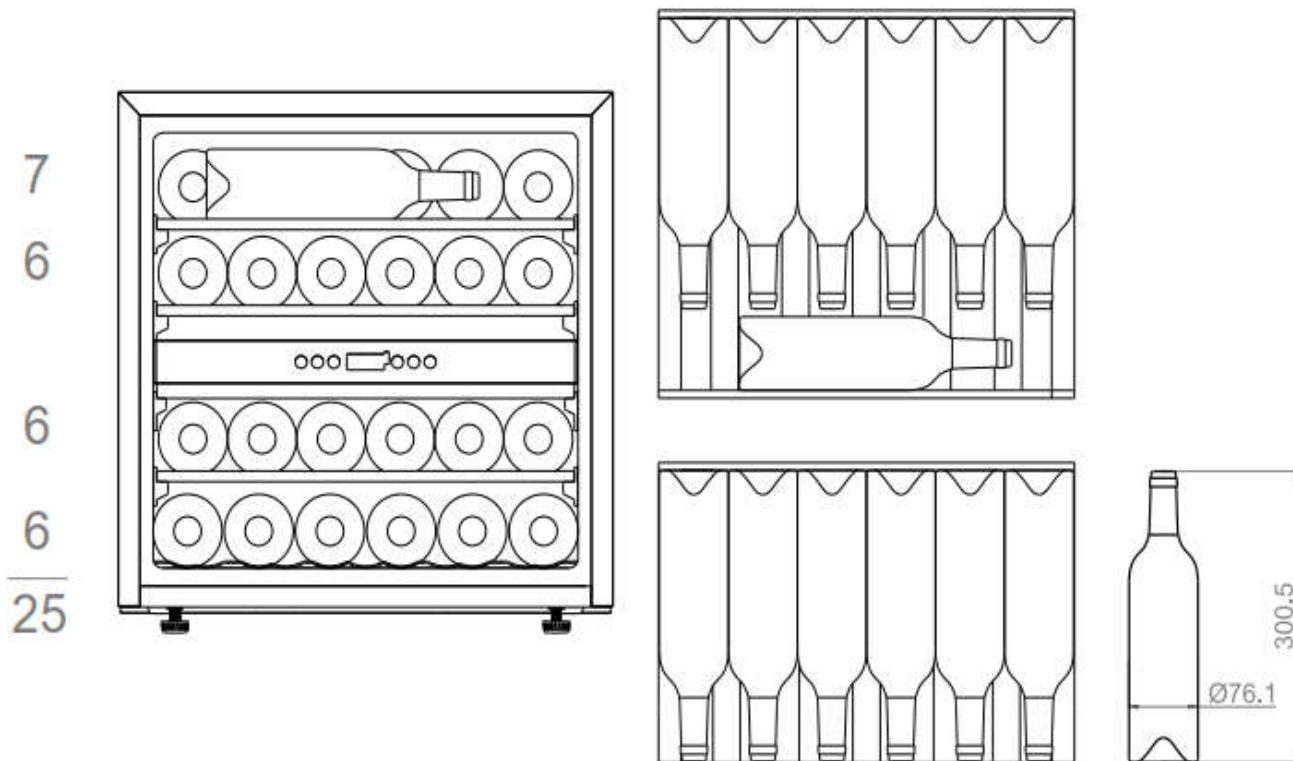


11. BOTTLES DISTRIBUTION

PVMAV 45-18 / PVMAVP 45-18

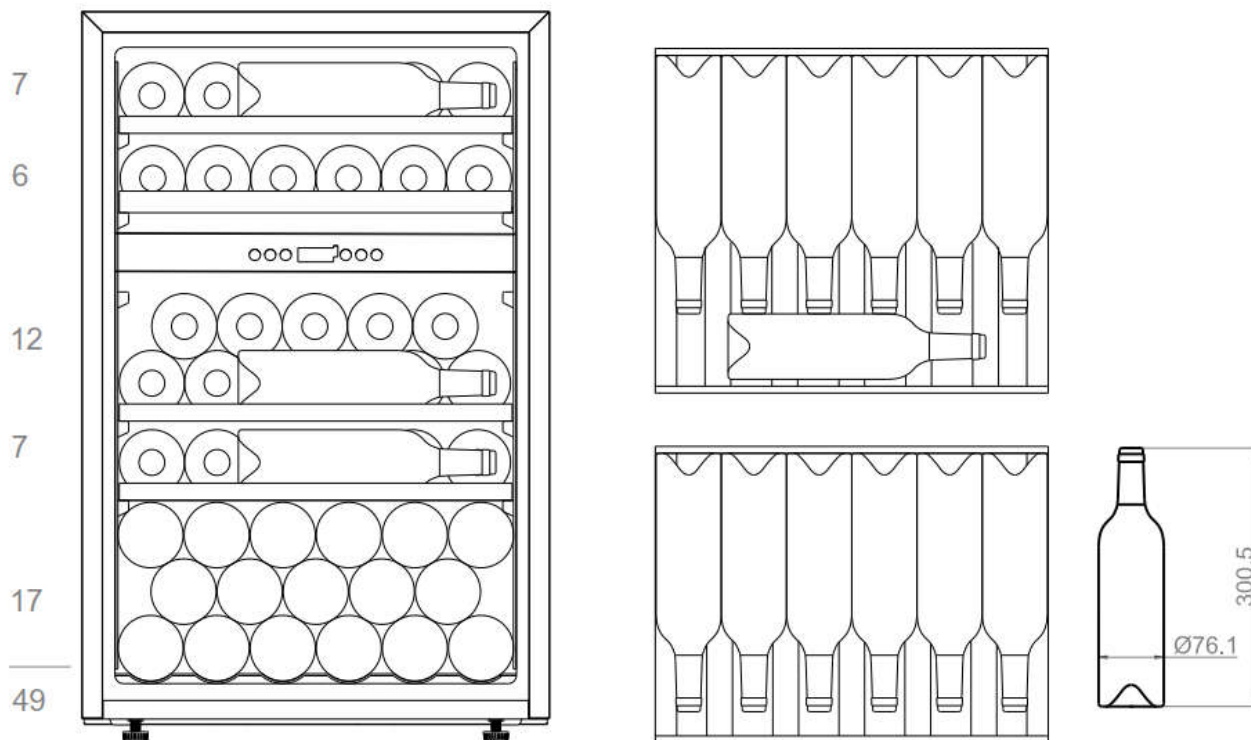


PVMAV 60-25 / PVMAVP 60-25

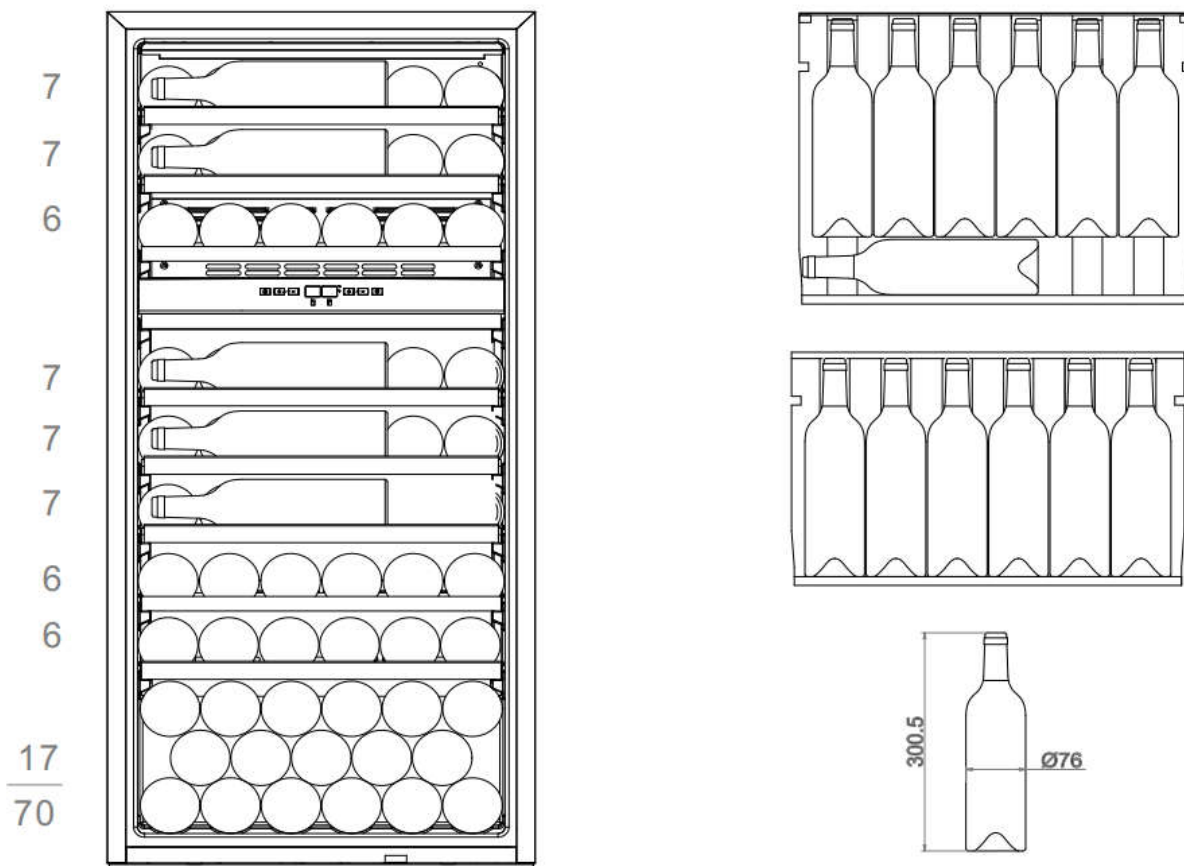


11. BOTTLES DISTRIBUTION

PVMAV 88-49 / PVMAVP 88-49

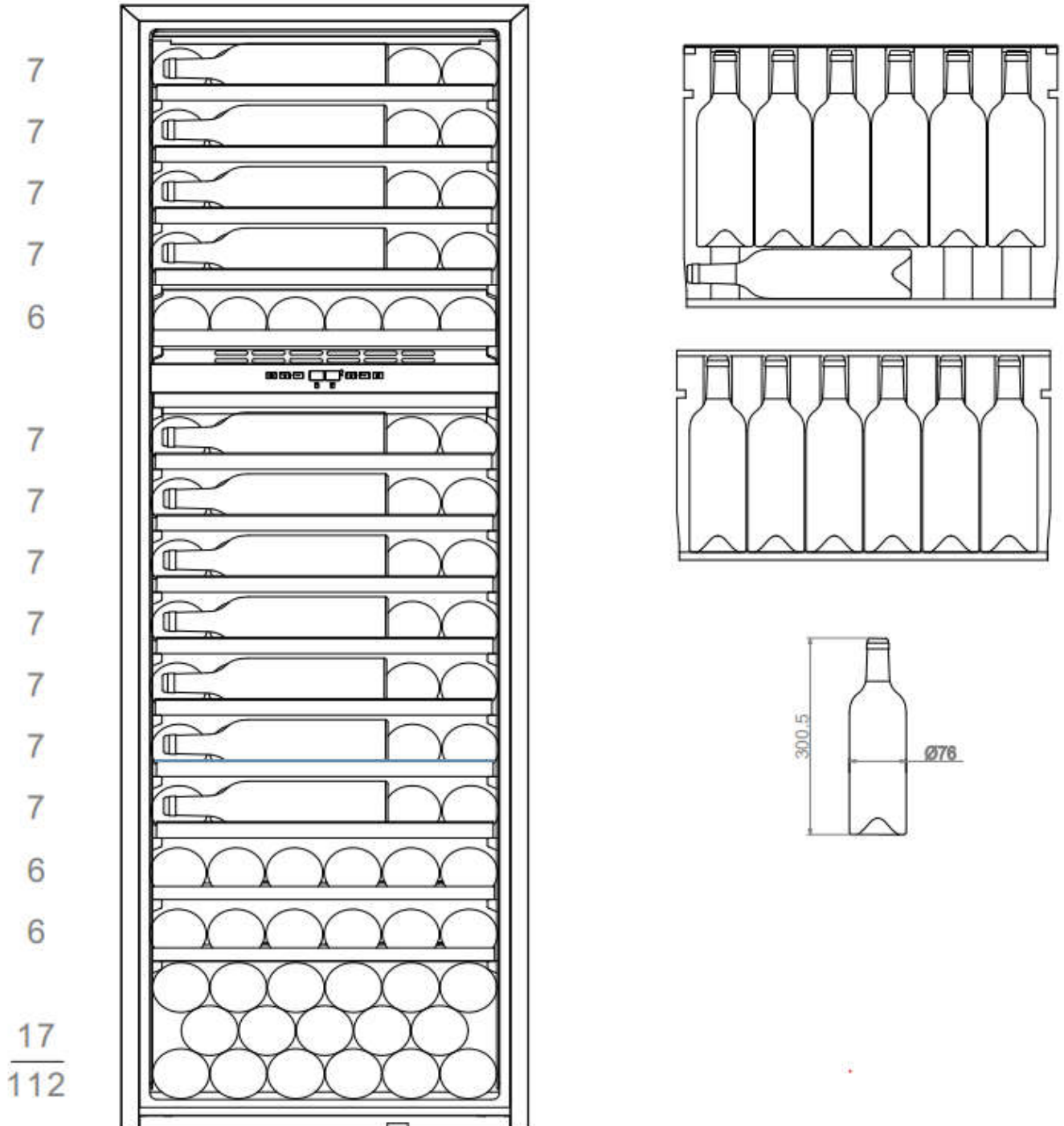


PVMAV 124-70 / PVMAVP 124-70



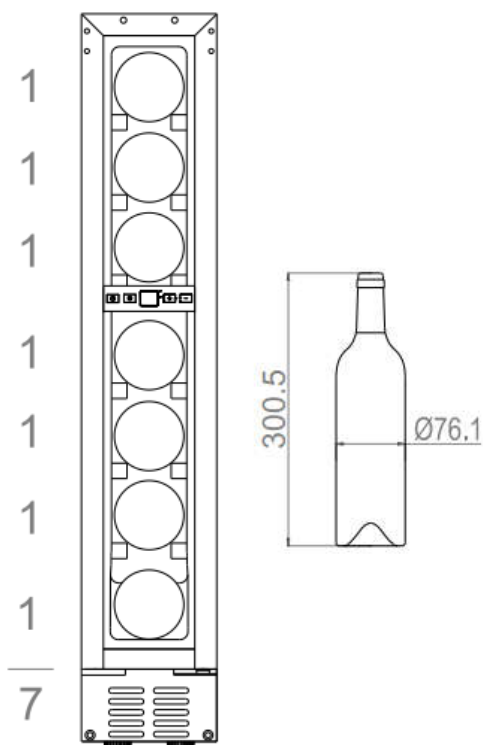
11. BOTTLES DISTRIBUTION

PVMAV 178-112 / PVMAVP 178-112

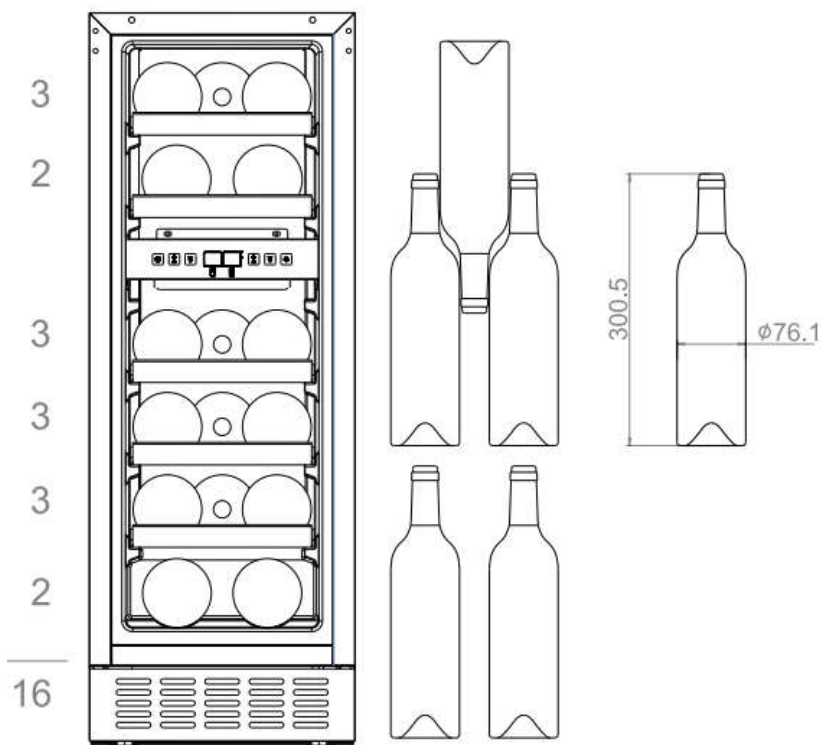


11. BOTTLES DISTRIBUTION

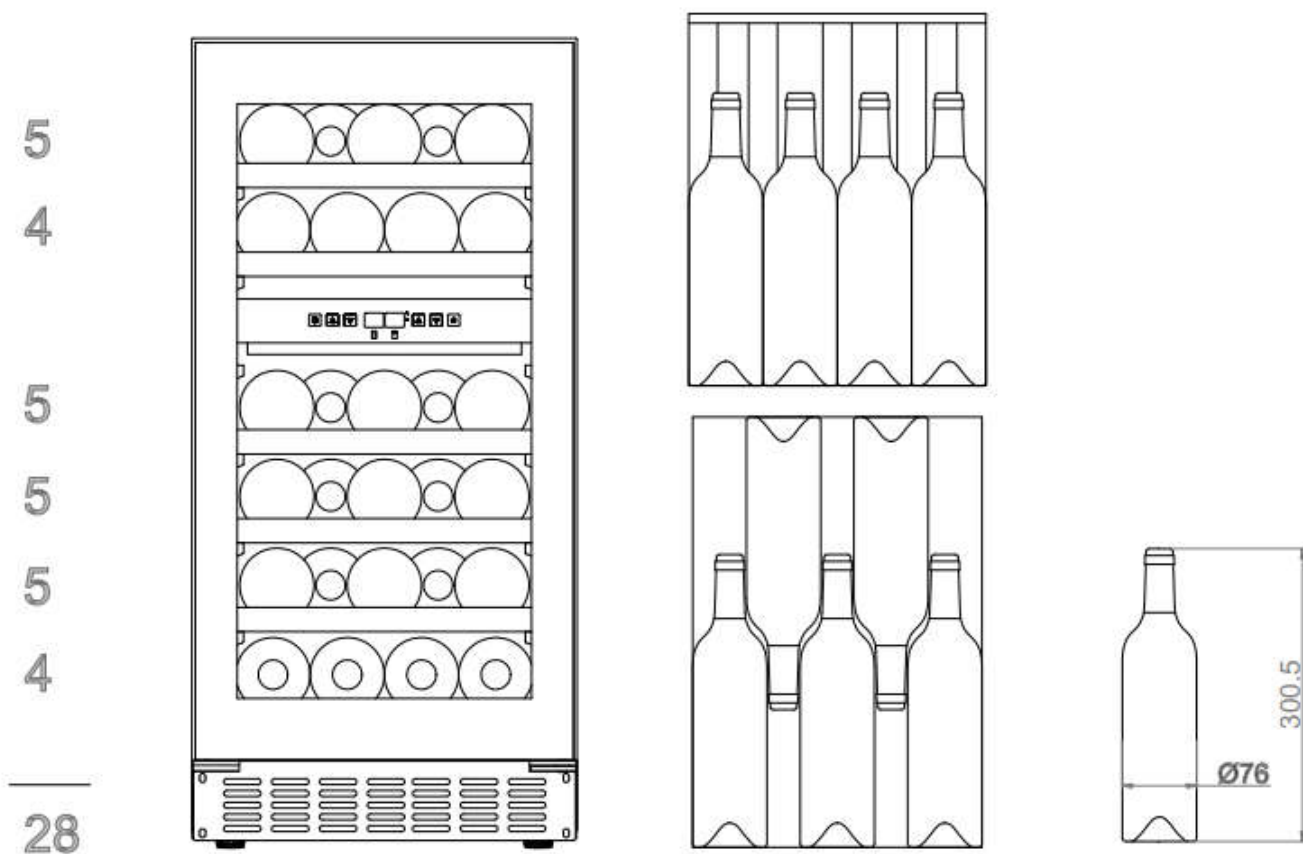
PVMB15-7



PVMB 30-16

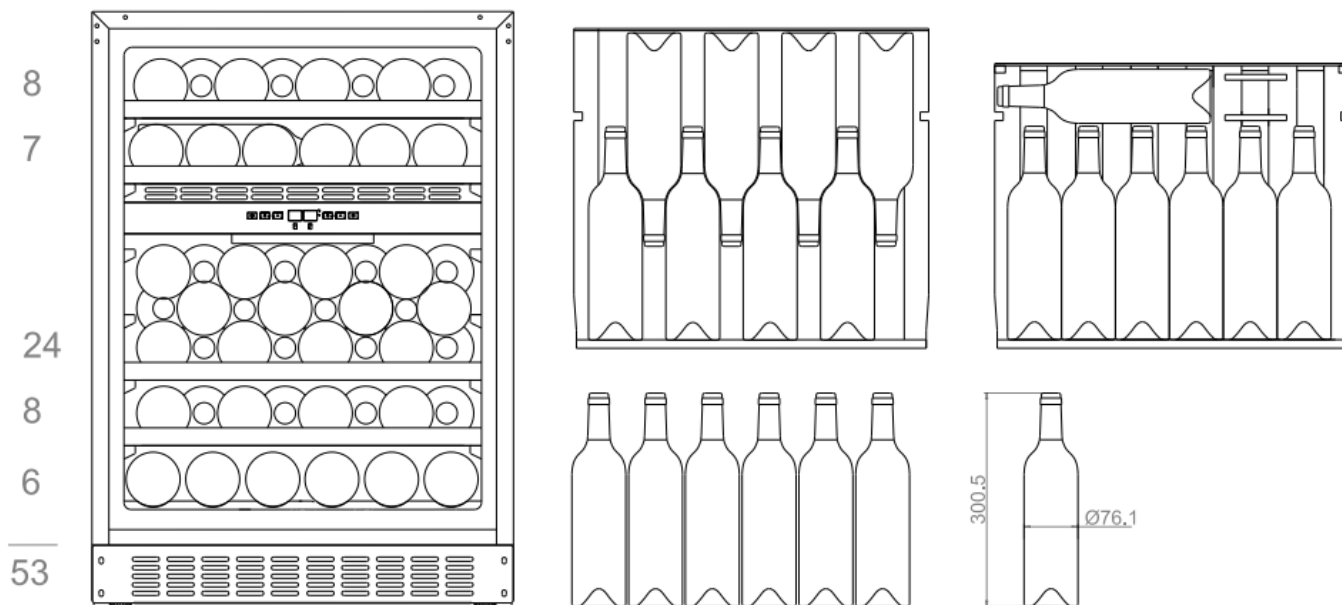


PVMB 40-28 / PVMBP-HD 40-28

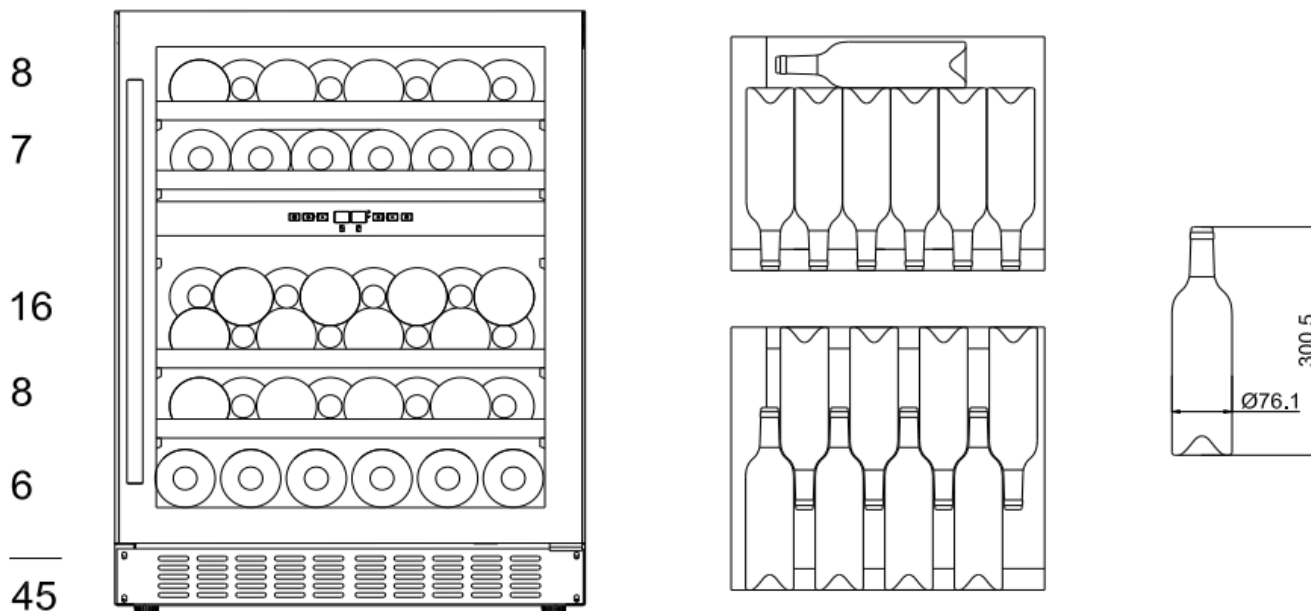


11. BOTTLES DISTRIBUTION

PVMB 60-53



PVMBP 60-45 / PVMBP-HD 60-45



12. AFTER SALES TECHNICAL SERVICE (SAT) AND GUARANTEE:

INOXPAN S.L., thank you for choosing our brand and for trusting a Pando product, standard of Quality, Design & Innovation, a brand honoring his origins and commitments.

TERMS OF THIS WARRANTY:

This product comes with a warranty of 3 year as from the date of purchase covering all product defect affecting its performance. To validate the same is mandatory to apply the purchasing invoice or buying ticket before the official Customer Service engineer.

During the above mentioned period, the Company pledge to repair or replace at no cost any defective part whose cause is due to vice or manufacturing product flaw to make it work fine again, as well as the necessary labour cost and expenses involved in said repairing or replacement.



PANDO WARRANTY EXEMPTIONS:

It shall not be covered by the warranty or may be cause of cancelation of such, **any of the following case scenarios**, thus being the user the one taking charge of any material cost, labour and customer service travel expenses:

- Installation or performing reviews, extractor hood or ducting cleaning or maintenance.
- Failures or defects caused by not respecting or following the safety instructions, product use and maintenance manual recommendations.
- Whenever the product is orientated to commercial or non-residential use, to which it is not made for.
- Product malfunction caused by not following the instructions, recommendations and/or norms shown in the appliance manuals.
- Issues arising from any unappropriated product or smoke ducting installation
- Issues and faults produced by carriage or moves, and/or product handling by non-authorized personnel to this company or the brand Pando.
- Bumps, dents, scratches, or broken glasses
- Other alien bodies present in the interior or exterior of the product
- The product or any peripheral associated device, like in-line motors- might not be accessible, either due to elements impeding easy and safe access. All necessary means to access by the Pando authorised engineer shall be on account and responsibility of the user.
- Wiring inadequate handling and internal motor connections, remote or roof, and extractor hood.
- Wear and tear aesthetical parts, like lighting screens, filters and lamps.
- Rust, stains, tone changes produced by the use of inadequate non recommended corrosive cleaning products without the right protection, as those containing chemical corrosive agents, and /or exposure to the sea breeze (saltpetre).
- Issues or malfunction produced by variations of main supply, or natural and random causes from weather or geological origin, as storms, lightning, earthquakes, floods, etc
- Products whose origin is resale, used appliance, or displays with more than two years since their date of manufacturing.

INOXPAN, S.L., remains expressly excluded from any liability over any eventual damage any direct or indirect to persons or materials produced by inadequate product handling and use.

Official Pando Customer Service Contact Details

SPAIN, PORTUGAL Y ANDORRA:	OTHER COUNTRIES / AUTRES PAYS
https://www.pando.es/asistencia-tecnica/ 	EN https://www.pando.es/en/after-sales-services/ FR https://www.pando.es/fr/service-apres-vente/ 

INOXPAN S.L.

Pol. Ind. El Cros
Av. El Molí de les Mateves,11
Apdo. Correos nº 21
08310 ARGENTONA
(Barcelona - Spain)
Tel. +34 93 757 94 11
Fax +34 93 757 96 53

www.pando.es
com.pando@pando.es

Export:
export@pando.es
Tel. 902 41 55 11



Pando

www.pando.es



SERVICIO POST VENTA
España, Portugal y Andorra

www.pando.es/asistencia-tecnica/

SERVICE APRÉS VENTE
AFTER SALES SERVICE

Otros países

Autres pays / Other countries

www.pando.es/en/after-sales-services/



Certificación del Sistema de Gestión de la Calidad
Environmental Management System Certification
UNE-EN ISO 14001:2015
ES20/208675



Sistema de Gestión de la Calidad
Quality Management System
UNE-EN ISO 9001:2015
ES19/86566

