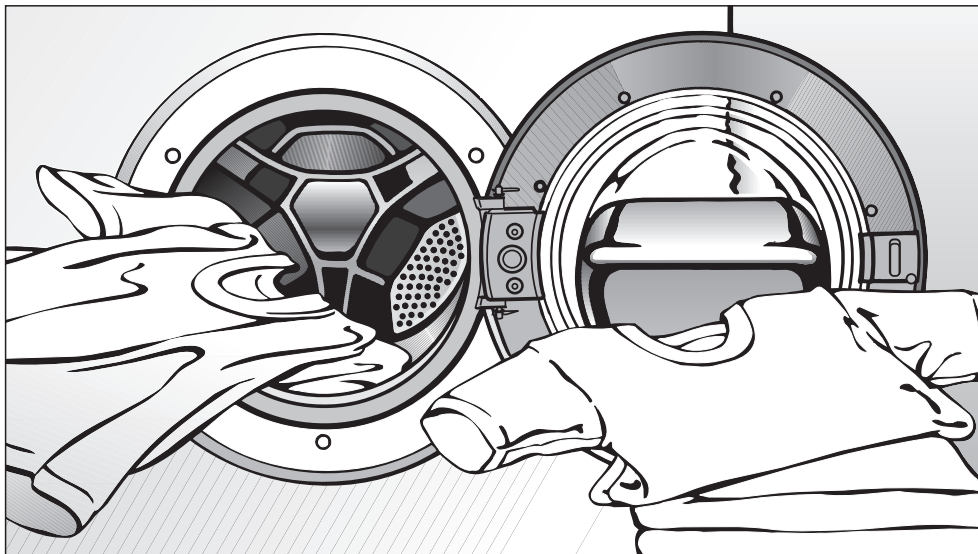


Miele



Инструкция по эксплуатации и гарантия качества Автоматическая стирально-сушильная машина WT 2780 WPM

Перед установкой и вводом в эксплуатацию **обязательно** прочитайте настоящую инструкцию. Этим Вы защитите себя и сможете избежать повреждений машины.

ru - RU, UA, KZ

M.-Nr. 07 618 281

Ваш вклад в охрану окружающей среды

Утилизация транспортной упаковки

Упаковка защищает стирально-сушильную машину от повреждений при транспортировке. Материалы, используемые при изготовлении упаковки, безопасны для окружающей среды и легко утилизируются, поэтому они подлежат переработке.

Возвращение упаковки для ее вторичной переработки приводит к экономии сырья и уменьшению количества отходов.

Просим Вас по возможности сдать упаковку в пункт приема вторсырья.

Утилизация отслужившего прибора

Отслужившие электрические и электронные приборы часто содержат ценные компоненты. В то же время материалы приборов содержат вредные вещества, необходимые для работы и безопасности техники. При неправильном обращении с отслужившими приборами или их попадании в бытовой мусор такие вещества могут нанести вред здоровью человека и окружающей среде. Поэтому не рекомендуется выбрасывать отслужившие приборы вместе с обычным бытовым мусором.



Рекомендуем Вам сдать отслуживший прибор в пункт приема и утилизации электрических и электронных приборов.

До момента отправления на утилизацию отслуживший прибор должен храниться в безопасном для детей состоянии.

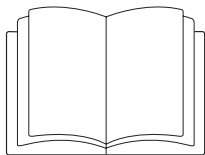
Ваш вклад в охрану окружающей среды	2
Указания по безопасности и предупреждения	6
Описание прибора	11
Панель управления	11
Принцип работы дисплея	12
Применение прибора	12
Первый ввод в эксплуатацию	13
Установка нулевой точки отсчета сенсора загрузки	14
Экологичная стирка и сушка	15
СТИРКА	16
Краткая инструкция	16
Стирка (без сушки)	16
Опции	21
Короткая	21
Аква плюс	21
Пятна	21
Дополнительные опции	21
Особенно тихо	21
дополнительное полоскание	22
Предварительная стирка	22
Замачивание	22
Без слива	22
Добавление или извлечение белья	22
Скорость окончательного отжима	23
Отжим с полосканием	23
Отказ от окончательного отжима (Без слива)	23
Отказ от отжима с полосканием и окончательного отжима	23
Обзор программ	24
Выполнение программы	29
Моющие средства	31
Смягчитель воды	33
Составное моющее средство	33
Ополаскиватель, добавка для придания формы или крахмал	34
Обесцвечивание / окрашивание	34
СУШКА	35
Сушка (без стирки)	35

Содержание

Опции	38
Щадящая	38
Термоотжим	38
Добавление или извлечение белья	38
Обзор программ	39
СТИРКА И СУШКА	45
Стирка и сушка без перерыва	45
После каждой стирки или сушки	46
Программа "Смыв ворса"	47
Изменение хода программы	48
Отмена программы	48
Остановка выполнения программы	48
Изменение программы	48
Защитная блокировка	49
Отсрочка старта	50
Чистка и уход	51
Чистка стирально-сушильной машины	51
Чистка фильтра в системе подачи воды	53
Помощь при неисправностях	54
Что делать, если	54
Не запускается никакая программа	54
Дисплей показывает сообщение о неисправности	55
Ошибки при определении загрузки	56
Общие проблемы, связанные с работой стирально-сушильной машины	57
Неудовлетворительный результат стирки	58
Неудовлетворительный результат сушки	59
Дверца люка не открывается нажатием кнопки <i>Дверца</i>	60
Открывание дверцы люка при засорении слива и/или нарушении электроснабжения	61
Сервисная служба	63
Обновление программ (Update)	63
Дополнительные принадлежности	63
Сертификат (только для РФ)	63
Установка и подключение	64
Вид спереди	64
Вид сзади	65
Поверхность для установки	66

Установка стирально-сушильной машины	66
Транспортировочное крепление	66
Выравнивание стирально-сушильной машины	68
Выкручивание и фиксация ножки контргайкой	69
Встраивание под столешницу	69
Система защиты от протечек воды Miele	70
Подача воды.	71
Слив воды.	72
Электроподключение	72
Параметры расхода	73
Указание для сравнительных испытаний:	73
Технические характеристики	74
Меню Установки	75
Язык 	75
Звуковой сигнал.	75
Текущее время.	76
Единица изм. температур.	76
Яркость / Контрастность.	76
Дисплей в реж. ожидания.	76
Подтверждающий сигнал	76
Пин-код.	77
Память	77
Доп. врем. пред. стир.	78
Щадящий режим	78
Охлажд. мощ. раствора	78
Устран. прилипания.	78
Степени сушки	79
Увел. фазы охлажд.	79
Блокировка дверцы.	79
Защита от сминания	79
Дополнительно приобретаемые принадлежности	80
CareCollection	80
Гарантия качества товара	82

Указания по безопасности и предупреждения



► **Обязательно** прочитайте инструкцию по эксплуатации.

Эта стирально-сушильная машина отвечает нормам технической безопасности. Однако, ее ненадлежащее использование может привести к травмам персонала и материальному ущербу.

Перед первым использованием стирально-сушильной машины внимательно прочитайте данную инструкцию по эксплуатации. В ней содержатся важные сведения по технике безопасности, монтажу, эксплуатации и техобслуживанию стирально-сушильной машины. Вы обезопасите себя и избежите повреждений стирально-сушильной машины.

Бережно храните данную инструкцию и по возможности передайте ее следующему владельцу прибора.

Надлежащее использование

► Эта стирально-сушильная машина предназначена для использования в домашнем хозяйстве или подобных условиях, например:

- в магазинах, офисах и подобных рабочих условиях
- в загородных домах
- клиентами в отелях, мотелях, пансионатах и других соответствующих заведениях.

► Используйте стирально-сушильную машину исключительно в домашних условиях для

- стирки текстильных изделий, на этикетке которых производителем указано, что для них разрешена стирка.
- сушки выстиранных в воде текстильных изделий, на этикетке которых есть пометка, что они пригодны к сушке.

Все другие возможности применения недопустимы. Miele не несет ответственности за повреждения, которые могут возникнуть вследствие применения не по назначению или неправильного обслуживания.

► Лицам, которые по состоянию здоровья или из-за отсутствия опыта и соответствующих знаний не могут уверенно управлять прибором, не рекомендуется его эксплуатация без присмотра или руководства со стороны ответственного лица.

Если у Вас есть дети

► Не оставляйте без надзора детей, если они находятся вблизи стирально-сушильной машины. Никогда не позволяйте детям играть со стирально-сушильной машиной.

► Дети могут пользоваться стирально-сушильной машиной без надзора взрослых, если они настолько освоили работу с прибором, что могут это делать с уверенностью. Кроме того, они должны осознавать возможную опасность, связанную с неправильной эксплуатацией прибора.

Указания по безопасности и предупреждения

Техника безопасности

▶ Перед установкой проверьте стирально-сушильную машину на наличие внешних видимых повреждений. Поврежденную стирально-сушильную машину запрещается устанавливать и вводить в эксплуатацию.

▶ Перед подключением стирально-сушильной машины обязательно сопоставьте параметры подключения (предохранитель, напряжение и частота), приведенные на типовой табличке, с данными электросети. Если возникают сомнения, проконсультируйтесь у специалиста-электромонтажника.

▶ Электробезопасность этой стирально-сушильной машины гарантирована только в том случае, если она подключена к системе защитного заземления, выполненной в соответствии с предписаниями.

Очень важно проверить соблюдение этого основополагающего условия обеспечения электробезопасности.

В случае сомнения поручите специалисту-электрику проверить домашнюю электропроводку.

Производитель не может нести ответственности за повреждения, причиной которых является отсутствующее или оборванное защитное соединение (например, удар электроотокотом).

▶ Из соображений безопасности запрещается использовать для подключения кабели-удлинители (опасность возгорания вследствие перегрева).

▶ Неквалифицированный ремонт может стать для потребителя причиной непредусмотренных опасностей, за которые производитель не может нести ответственности. Ремонтные работы могут проводиться только авторизованными фирмой Miele организациями, в противном случае при последующих повреждениях прибора будет утеряно право на гарантийный ремонт.

▶ В случае неисправности или при проведении чистки и ухода стирально-сушильная машина считается отключенной от электросети только, если:

- сетевая вилка машины вынута из сети, или
- выключен предохранитель на электрощитке, или
- полностью вывернут резьбовой предохранитель на электрощитке.

▶ Система защиты от протечек воды Miele защищает от ущерба, который может нанести вода, если выполняются следующие условия:

- подключение воды и электропитания выполнено надлежащим образом;
- при наличии явных повреждений был незамедлительно проведен ремонт стирально-сушильной машины

▶ Вышедшие из строя детали конструкции должны заменяться только на оригинальные запчасти Miele. Только при использовании этих деталей Miele гарантирует, что требования по технике безопасности будут выполнены в полном объеме.

Указания по безопасности и предупреждения

► При повреждении сетевого провода его замена должна выполняться специалистами, авторизованными фирмой Miele, во избежание возникновения опасностей для пользователя.

► Размещение и подключение этого прибора на нестационарных объектах (например, на судах) должно быть выполнено только специализированной организацией/специалистами, если они обеспечат условия для безопасной эксплуатации этого прибора.

► Не предпринимайте никаких изменений в работе/устройстве стирально-сушильной машины, если на это нет особых разрешающих указаний фирмы Miele.

Надлежащая эксплуатация

► Не устанавливайте стирально-сушильную машину в помещениях, где существует опасность промерзания. Замерзшие шланги могут прорваться или лопнуть, а надежность электроники при температурах ниже нуля градусов снижается.

► Перед вводом в эксплуатацию необходимо снять транспортировочное крепление с обратной стороны машины (см. главу "Установка и подключение", раздел "Снятие транспортировочного крепления"). В противном случае при выполнении отжима неснятое крепление может повредить стирально-сушильную машину и стоящую рядом мебель/оборудование.

► Перед длительным отсутствием (например, отпуском) переключите водопроводный кран, в особенности, если вблизи от стирально-сушильной машины в полу отсутствует слив (водосток).

► Опасность залива водой!
Перед навешиванием сливного шланга на раковину убедитесь, что слив воды происходит достаточно быстро.

Закрепите сливной шланг во избежание соскальзывания. Сила обратной отдачи вытекающей воды может вытолкнуть незакрепленный шланг из раковины.

► Следите за тем, чтобы в стирально-сушильную машину не попадали инородные предметы (например, гвозди, иголки, монеты, канцелярские скрепки). Эти инородные тела могут повредить элементы конструкции машины (например, бак, барабан). В свою очередь поврежденные элементы конструкции могут впоследствии при стирке стать причиной повреждения белья.

► При правильной дозировке моющих средств не требуется очищать стирально-сушильную машину от накипи. Если же в Вашей машине образовался настолько сильный известковый налет, что требуется удаление накипи, используйте для этого специальные средства с защитой от коррозии. Эти средства можно приобрести в фирменных магазинах или сервисной службе фирмы Miele. Строго следуйте рекомендациям по применению средств для удаления накипи.

Указания по безопасности и предупреждения

► Из-за опасности возгорания **не разрешается** сушка текстильных изделий, если они

- не выстираны,
- не достаточно чистые и имеют масло- и жиросодержащие или прочие загрязнения (например, кухонное или косметическое белье с остатками растительного масла, жира, крема). Недостаточно чистые текстильные изделия могут воспламениться вследствие самовозгорания - даже после завершения процесса сушки и за пределами стирально-сушильной машины.
- содержат огнеопасные чистящие средства или остатки ацетона, спирта, бензина, пятновыводителя, скипидара, воска и средства для удаления воска или химикатов (например, текстильные насадки (мопы), салфетки, тряпки),
- содержат остатки фиксаторов и лаков для волос, жидкостей для снятия лака или подобных веществ.

Поэтому выстирайте такие особенно загрязненные текстильные изделия особенно тщательно: используйте достаточное количество моющего средства и установите высокую температуру. Если у Вас имеются сомнения, то выстирайте такие изделия несколько раз подряд.

► Из-за опасности возгорания не разрешается сушка текстильных изделий или продуктов,

- если для их чистки использовались промышленные химические средства (например, при химической чистке).
- которые в основном содержат пенорезину, резину или подобные компоненты материала. Это, например, продукты из латексной пенорезины, шапочки для купания, водонепроницаемые ткани, прорезиненные товары и предметы одежды, подушки с наполнителем из пенорезины,
- которые содержат наполнители и имеют при этом повреждения (например, подушки или куртки). Наполнитель может выпасть и стать причиной возгорания.

► При выполнении многих программ за фазой нагрева следует фаза охлаждения, чтобы обеспечить уровень температуры, при которой белье не будет повреждено (например, исключить самовозгорание белья). Только после этого программа завершается. Белье следует вынимать все и сразу после завершения программы.

► **Предупреждение:** ни в коем случае не выключайте стирально-сушильную машину до завершения программы сушки. Если это произошло, то сразу достаньте все белье и расправьте его, чтобы оно смогло быстрее охладиться.

► Ополаскиватели и другие подобные средства следует использовать в соответствии с инструкциями по их применению.

Указания по безопасности и предупреждения

► Разрешается использование специальных красителей для автоматических стиральных машин, которые должны применяться только в ограниченных бытовыми целями пределах. Строго соблюдайте указания по применению фирмы-изготовителя.

► Обесцвечивающие средства могут содержать соединения серы и, следовательно, вызывать коррозию. Поэтому использование обесцвечивающих средств в стирально-сушильной машине не допускается.

► При сушке в белье не должны находиться какие-либо дозаторы, например, пакетики, шарики. При сушке эти предметы могут расплавиться и повредить белье и машину.

► Текстильные изделия, обработанные чистящими средствами с содержанием растворителей, перед стиркой следует хорошо прополоскать в чистой воде.

► Не допускается использование в стирально-сушильной машине чистящих средств с содержанием растворителей (например, бензина). Иначе возможно повреждение деталей машины и выделение ядовитых паров. Возникает также опасность возгорания и взрыва!

► **Осторожно, после сушки металлическая пластина дверцы остается горячей!**

После сушки дверцу следует полностью открыть. Не прикасайтесь к расположенной внутри на стекле дверцы металлической пластине.

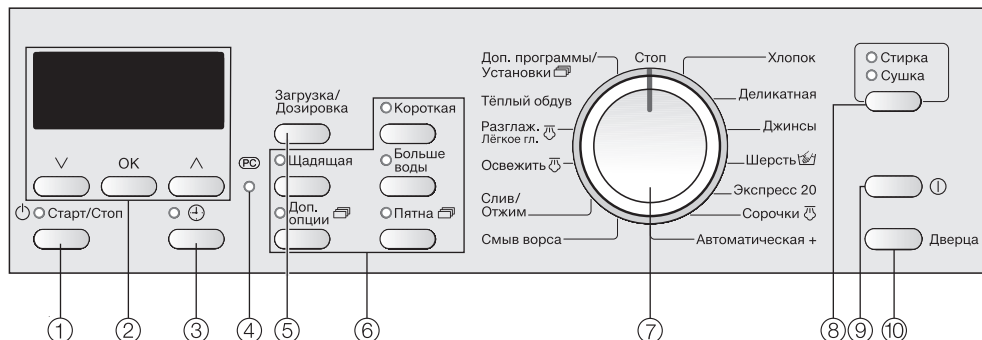
Существует опасность получения ожога из-за высокой температуры.

Дополнительные принадлежности

► В прибор могут быть установлены или встроены дополнительные принадлежности, если на это имеется особое разрешение фирмы Miele. При установке и встраивании других деталей будет утрачено право на гарантийное обслуживание, а также может произойти потеря гарантированного качества работы прибора.

Miele не несет ответственность за повреждения, причиной которых было игнорирование приведенных указаний по безопасности и предупреждений.

Панель управления



① Кнопка **Старт/Стоп**

Служит для запуска выбранной программы и прерывания выполняемой программы.

② Дисплей с кнопками **V, OK, ^**

Более подробные пояснения на следующей странице.

③ Кнопка **+**

Для выбора функции отсрочки старта.

④ Оптический интерфейс **PC**

Служит для специалиста сервисной службы местом подключения компьютера при проведении техобслуживания (в том числе для обновления программ).

⑤ Кнопка **Загрузка/Дозировка**

Служит для индикации загрузки белья или рекомендуемой дозировки моющих средств и установки нулевой точки отсчета сенсора загрузки.

⑥ Кнопки **дополнительных функций**

⑦ Переключатель программ

Для выбора программ стирки и сушки.

⑧ Кнопка **Стирка/сушка**

Для выбора функций

- Стирка
- Сушка
- Стирка **и** сушка.

⑨ Кнопка **Ⓛ**

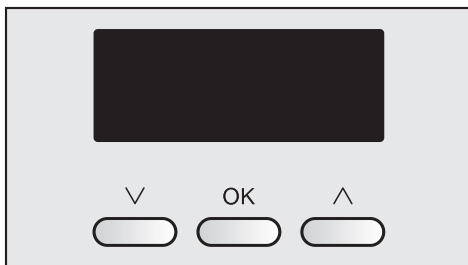
Для включения и выключения стирально-сушильной машины. Стирально-сушильная машина выключается автоматически для экономии электроэнергии. Это происходит автоматически через 15 минут после окончания программы/защиты от сминания, или если после включения не производятся действия по управлению машиной.

⑩ Кнопка **Дверца**

Открывает дверцу люка.

Описание прибора

Принцип работы дисплея



Управление дисплеем осуществляется с помощью кнопок ∨, **OK** и ^ . Выбранные в данный момент значение или пункт меню выделяются.

Кнопка ∨

уменьшает значение или выделяет следующий пункт меню.

Кнопка ^

увеличивает значение или выделяет предшествующий пункт меню.

Кнопка OK

выбирает или подтверждает выделенное значение.

Если переключатель программ стоит в положении *Дополнительные программы/установки*, Вы можете с помощью дисплея изменять установки (см. главу "Меню Установки") и выбирать дополнительные программы (см. главу "Обзор программ").

С помощью дисплея выбираются также температура стирки, скорость отжима, продолжительность замачивания, время отсрочки старта, прерывание программы и защитная блокировка.

Применение прибора

С помощью этой стирально-сушильной машины Вы можете:

- **только стирать**
с загрузкой (в зависимости от программы) максимум 5,5 кг;
- **только сушить**
с загрузкой (в зависимости от программы) максимум 3,0 кг;
или
- **стирать и сушить без перерыва**
с загрузкой (в зависимости от программы) максимум 3,0 кг.

Первый ввод в эксплуатацию

Перед первым вводом в эксплуатацию прибор необходимо правильно установить и подключить. Учитывайте указания, приведенные в главе "Установка и подключение".

Проводилась полная проверка работоспособности этой стирально-сушильной машины, поэтому в ее барабане находятся остатки воды.

Стирально-сушильная машина оснащена сенсором, который определяет, сколько белья находится в барабане. В соответствии с количеством белья Вы сможете дозировать моющее средство. Чтобы сенсор загрузки работал безукоризненно, процесс первой стирки должен выполняться без белья и без стирального порошка.

- Откройте водопроводный кран.
- Нажмите кнопку (ⓘ).

Если стирально-сушильная машина включается в первый раз, то на дисплее появляется текст приветствия *Miele Willkommen*.

Текст приветствия больше не появится, если будет выполнен цикл стирки продолжительностью более 1 часа.

Через несколько секунд индикация на дисплее переходит в меню установки языка.

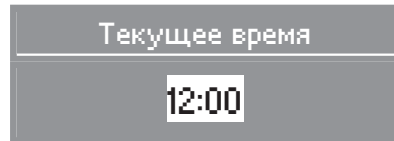
Установка языка индикации на дисплее



- Выберите нужный язык с помощью кнопок ∨ и ∧ и подтвердите выбор кнопкой **OK**.

Установка текущего времени


Индикация на дисплее переключается на меню установки текущего времени.



- С помощью кнопок ∨ и ∧ введите часы и подтвердите значение кнопкой **OK**. Теперь Вы можете установить минуты.

После подтверждения ввода минут на дисплее появляется напоминание о транспортировочных креплениях.

Напоминание о транспортировочном креплении

 Транспортировочное крепление должно быть снято перед проведением первой программы стирки для того, чтобы избежать повреждений машины.

- Подтвердите удаление транспортировочного крепления нажатием кнопки **OK**.

Первый ввод в эксплуатацию

Первый цикл стирки

Теперь стирально-сушильная машина готова к первой программе стирки.

- Поверните переключатель программ в положение *Хлопок*.
- Нажмите кнопку *Старт/Стоп*.
- Выключите стирально-сушильную машину по окончании стирки.

Первый ввод в эксплуатацию завершен.

После *первого ввода в эксплуатацию* необходимо установить нулевую точку отсчета сенсора загрузки.

Установка нулевой точки отсчета сенсора загрузки

- Включите стирально-сушильную машину.
- Откройте дверцу люка.
- Поверните переключатель программ в положение *Хлопок*.
- Удерживайте в нажатом положении кнопку *Загрузка/Дозировка* до тех пор, пока на дисплее не появится следующее сообщение:

Нулевая точка отсчета ОК

- Отключите стирально-сушильную машину.

Расход электроэнергии и воды

- Используйте возможность максимальной загрузки машины в соответствующей программе стирки и сушки.
Расход электроэнергии и воды в расчете на общее количество белья будет в этом случае наиболее низким.
- Для небольших партий белья используйте программы *Автоматическая плюс* или *Экспресс 20*.
- При неполной загрузке в программе *Хлопок* функция автоматического контроля загрузки обеспечит сокращение потребления воды, времени и электроэнергии.
Вследствие этого в течение стирки возможна коррекция индикации времени, оставшегося до окончания программы.
- Используйте вместо программы *Хлопок 95°C* программу *Хлопок 60°C*. Таким образом Вы сэкономите от 35% до 45% электроэнергии. Для отстирывания большинства загрязнений такой программы будет достаточно. Для въевшихся или застарелых загрязнений используйте опцию *Замачивание*.

Моющие средства

- Рекомендуется использовать моющее средство в количестве, не превышающем указанное на упаковке.
- При стирке небольшого количества белья уменьшайте дозировку моющего средства. При этом используйте функцию *Загрузка / дозировка*.

Правильный выбор дополнительных функций при стирке (Предварит. стирка, Замачивание, Короткая)

Выбирайте для

- слабозагрязненных текстильных изделий без заметных пятен программу стирки с опцией *Короткая*,
- средне- и сильнозагрязненных изделий программу стирки без дополнительных функций.
- очень сильно загрязненных изделий программу стирки с опцией *Замачивание*,
- текстильных изделий с большими загрязнениями программу стирки с опцией *Предварительная*.

Если белье будет сушиться машинным способом

Для экономии электроэнергии при сушке выбирайте максимально возможную скорость отжима после стирки, а также при термоотжиме.

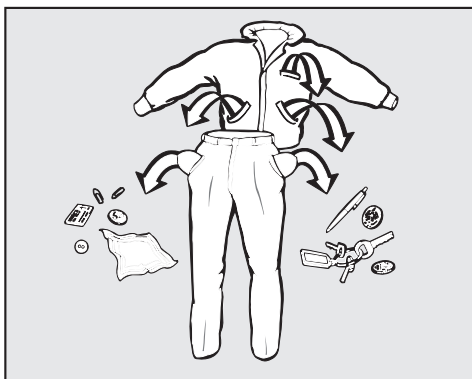
СТИРКА

Краткая инструкция

Обозначенные цифрами (1, 2, 3, . . .) описания действий по управлению машиной, приведенные в главах "Стирка", "Сушка" и "Стирка и сушка", Вы можете использовать в качестве краткой инструкции.

Стирка (без сушки)

1 Подготовить белье



- Выньте все из карманов.

⚠ Посторонние предметы (например, булавки, монеты, канцелярские скрепки) могут повредить белье и детали машины.

- При необходимости удалите перед стиркой пятна с изделий; лучше всего, пока они еще свежие. Промокните пятна нелиняющей тканью. Не тереть!

Зачастую пятна можно удалить с помощью небольших хитростей, которые собраны Miele в "Лексиконе стирки". Вы можете запросить или просмотреть его непосредственно в Miele или на интернет-сайте Miele.

⚠ Не допускается использование в стирально-сушильной машине химических (содержащих растворители) чистящих средств!

- Сортируйте текстильные изделия по цветам и символам на этикетке (на воротнике или в боковом шве):

- интенсивный или обычный ритм стирки
- щадящий ритм стирки
- особенно щадящий ритм стирки
- Ручная стирка
- Стирка не разрешена

Число на символе в виде чана указывает максимальную температуру, при которой можно стирать изделие.

- При стирке штор: снимите имеющиеся в шторах ролики и металлическую ленту или заверните их в чехол.
- При стирке бюстгалтеров зашейте или удалите незакрепленные косточки.
- Перед стиркой застегните молнии, крючки и петли.
- светлые и темные вещи стирайте отдельно.
- Застегните пододеяльники и наволочки, чтобы в них не попали мелкие изделия.

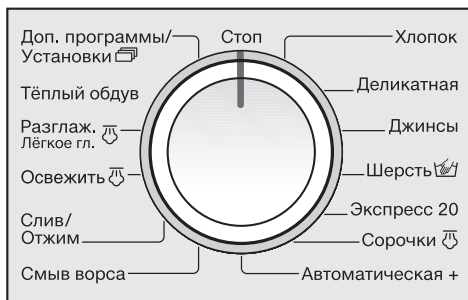
Не стирайте изделия, имеющие пометку **не предназначено для стирки**.

2 Включить стирально-сушильную машину

Включается освещение барабана.

Через 5 минут освещение барабана гаснет. Чтобы снова включить освещение барабана, нажмите кнопку "Дверца".

3 Выбрать программу



- Выберите нужную программу стирки.

На дисплее высвечивается выбранная программа.

Хлопок	
60°C	1600 об/мин
Длительн.:	1:49 ч

Доп. программы:

При выборе пункта *Доп. программы/установки* на дисплее появляется список этих программ.

Доп. программы	
Установки (иконка флажка)	▲
Тёмные вещи	▼

- С помощью кнопок \vee или \wedge выделите нужную программу и подтвердите ее кнопкой **OK**.
- Нажимайте кнопку *Стирка/Сушка* столько раз, пока не будет гореть **только** индикатор "Стирка".

Индикатор *Сушка* не должен гореть, иначе после стирки начнется соответствующая программа сушки.

Хлопок	
60°C	1600 об/мин
Длительн.:	1:49 ч



- С помощью кнопок \vee или \wedge Вы можете изменить температуру. Кнопкой **OK** Вы подтверждаете выбор и переходите к пункту меню *Скорость отжима*.

Хлопок	
40°C	1600 об/мин
Длительн.:	2:04 ч

- С помощью кнопок \vee или \wedge Вы можете изменить выделенную скорость отжима или выбрать *Без отжима* (Без \odot) .

СТИРКА

4 Выбрать опцию

<input type="radio"/>	Щадящая	<input type="radio"/>	Короткая
<input type="radio"/>	Доп. опции 	<input type="radio"/>	Больше воды
<input type="radio"/>	Пятна 		

- Выберите с помощью кнопок *Короткая* или *Аква плюс*. Загорается соответствующий индикатор.

- Выберите *Доп. опции* или *Пятна*:


Пример:

Доп. опции

Особенно тихо

Доп. полоскание

- С помощью кнопок \vee и \wedge выберите нужную дополнительную опцию и подтвердите выбор кнопкой **OK**.

Выбранная дополнительная опция помечается галочкой . Новым нажатием кнопки **OK** выбранная дополнительная опция отключается.

Вы выходите из submenu *Опции* путем повторного нажатия на кнопку *Допю опции*.

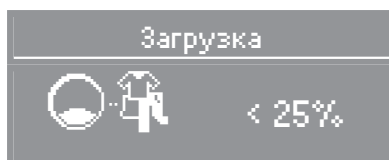
Нельзя выбрать *Опции* или *Пятна*, если они не разрешены для программы стирки.

Опция *Щадящая* действительна только для сушки.

5 Загрузить стирально-сушильную машину

- Откройте дверцу люка кнопкой *Дверца*.

Индикация на дисплее переходит в меню загрузки.



Дисплей показывает с шагом в 25%, сколько белья в процентах от максимальной загрузки для выбранной программы находится в барабане.

- Уложите белье в барабан в разложенном и свободном состоянии. Стирка белья различного размера является более эффективной, изделия лучше распределяются при отжиме.

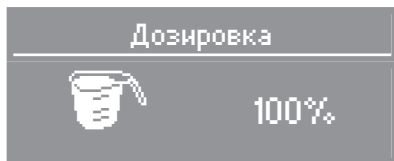
При максимальной загрузке расход электроэнергии и воды в расчете на общее количество белья будет самым оптимальным. Перегрузка ухудшает результат стирки и способствует образованию складок.

Следите за тем, чтобы белье не защемилось между дверцей и уплотнением.

- Закройте дверцу люка легким толчком.

6 Загрузить моющее средство

Индикация на дисплее переходит в меню дозирования.



Отображаемое на дисплее количество (в %) относится к указанному на упаковке количеству моющего средства.

40%	чуть менее половины дозы . .
50%	половина . .
60%	чуть более половины дозы . .
75%	три четверти дозы . .
100%	рекомендуемое количество моющего средства

Учитывайте степень загрязненности белья и жесткость воды.

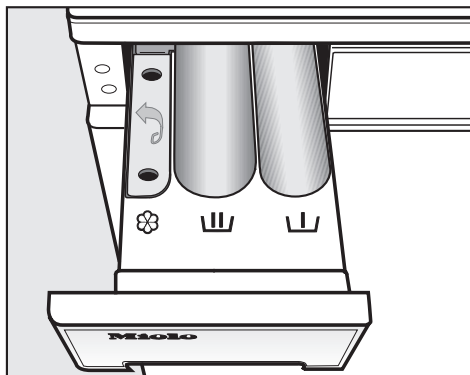
При недостатке моющих средств:

- белье не отстирывается и со временем становится серым и жестким.
- на белье остаются частицы жира.
- на нагревательных элементах образуются отложения извести.

При передозировке моющих средств:

- происходит сильное пенообразование, следствием чего является замедленное движения белья в барабане и плохой результат стирки, полоскания и отжима.
- увеличивается расход воды за счет дополнительного цикла полоскания.

- повышается нагрузка на окружающую среду.



- Выдвиньте отсек для моющих средств и заполните ячейки моющим средством.

☐ = Моющее средство для предварительной стирки (используйте $\frac{1}{3}$ от рекомендуемого общего количества моющих средств)

☐ = Моющее средство для основной стирки, включая замачивание

☼ = Ополаскиватель, добавка для придания формы или жидкий крахмал.

- Закройте отсек для моющих средств.

Другую информацию о моющих средствах и их дозировке Вы найдете в главе "Стирка", разделе "Моющие средства".

СТИРКА

7 Включить функцию отсрочки старта

- При желании выберите функцию отсрочки старта.

Более подробную информацию Вы найдете в главе "Отсрочка старта".

8 Запустить выполнение программы

- Нажмите мигающую кнопку *Старт/Стоп*.

Предполагаемая продолжительность программы отсчитывается по минутам в обратном порядке. В течение первых 10 минут стирально-сушильная машина определяет гигроскопичность белья (способность впитывать влагу). Таким образом, возможно увеличение или уменьшение продолжительности программы.

Дополнительно на дисплей выводится индикация выполнения программы. Стирально-сушильная машина информирует Вас о выполняемом этапе программы.

Освещение барабана выключается после запуска программы.

9 Завершение программы - вынуть белье

после завершения программы включается защита от сминания.

Через 15 минут после завершения выполнения защиты от сминания стирально-сушильная машина автоматически выключается. Чтобы снова включить прибор, следует нажать кнопку ①.

- Поверните переключатель программ в положение *Stop*.

- Откройте дверцу люка и выньте белье.

Не забывайте белье в барабане! При следующей стирке оно может дать усадку или окрасить другое белье.

Важно! Перед выключением стирально-сушильной машины **все-гда** вынимайте из нее белье. Только в этом случае будет обеспечено безупречное функционирование индикации загрузки.

- Выключите стирально-сушильную машину кнопкой ①.

В главе "Стирка и сушка" обратите внимание на раздел "После каждой стирки или сушки".

После стирки с максимальной загрузкой

Если стирка проводилась с максимальной загрузкой, а затем Вы хотели бы высушить белье в стирально-сушильной машине, то необходимо разделить белье по полам. Распределите изделия на две отдельные сушишки.

Опции

Вы можете дополнить программу стирки через субменю *Опции* ergdnen.

Короткая

Для текстильных изделий с легкими загрязнениями без заметных пятен.

Время основной стирки сокращается.

Аква плюс

Уровень воды при стирке и полоскании повышается.

Пятна

■ Нажмите кнопку *Пятна*.

Вы можете выбрать различные виды пятен. Активируются опции, обеспечивающие оптимальный результат стирки. В случае некоторых пятен Вы получаете дополнительный совет по их предварительной обработке. Для программы стирки можно выбрать максимум три вида пятен.

Если ранее была выбрана опция *Короткая*, она выключается.

Вы выходите из субменю *Пятна* путем повторного нажатия на кнопку *Пятна*.

Дополнительные опции

■ Нажмите кнопку *Доп. опции*.

Вы можете выбрать дополнительные опции.

Вы выходите из субменю *Опции* путем повторного нажатия на кнопку *Доп. опции*.

Особенно тихо


Если Вы хотите стирать во время отдыха, Вы можете уменьшить образование шумов при работе стирально-сушильной машины. Звуковой сигнал не включается.

При выборе опции *Особенно тихо* отжим проводиться не будет, и будет активизирована функция *Без слива*. Продолжительность выполнения программы увеличивается.

Выключение функции "Без отжима"

■ Нажмите кнопку *Доп. опции* и выделите с помощью кнопок \vee или \wedge *Spylstop*. Выключите *Spylstop* с помощью кнопки **OK**.

на дисплее высветится:

 Отжим можно отложить с помощью отсрочки старта

Используйте функцию отсрочки старта для переноса окончательного отжима за пределы времени отдыха.

СТИРКА

дополнительное полоскание

Для лучшего результата полоскания осуществляется дополнительный цикл полоскания.

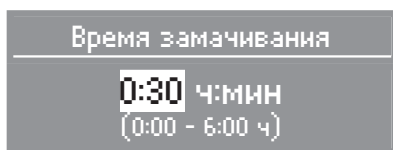
Предварительная стирка

Для стирки текстильных изделий с большими загрязнениями, например, от пыли, песка.

Замачивание

Для стирки особенно сильно загрязненных текстильных изделий с содержащими белок пятнами.

Длительность замачивания может быть выбрана шагами по 30 минут; она может составлять от 30 минут до 6 часов.



■ С помощью кнопок \vee и \wedge выберите нужное время замачивания и подтвердите выбор кнопкой **ОК**.

Отмена замачивания

■ Нажмите кнопку *Доп. опции* и выделите с помощью кнопок \vee или \wedge *Замачивание*. Выключите *Замачивание* с помощью кнопки **ОК**.

Без слива

После последнего цикла полоскания текстильные изделия останутся в воде: таким образом будет уменьшено образование складок, если изделия не будут вынуты из барабана сразу после окончания программы.

Добавление или извлечение белья

■ Нажмите кнопку *Дверца*, чтобы открылась дверца люка.

■ Добавьте или извлеките часть белья.

■ Закройте дверцу люка.

Выполнение программы будет продолжено автоматически.

Обратите внимание:

После запуска программы стирально-сушильная машина не может определить изменения в количестве белья.

Поэтому после добавления или извлечения части белья машина всегда ориентируется на максимальную загрузку.

Указанное время выполнения программы может увеличиться.

Дверца люка не открывается, если

- температура моющего раствора **выше 55°C**.
- уровень воды превышает определенное значение.
- машина достигла этапа программы *Отжим*,
- включена защитная блокировка.

Скорость окончательного отжима

Программа	Об/мин
Хлопок	1600
Деликатная	1200
Джинсы	900
Шерсть	1200
Экспресс 20	1600
Сорочки	600
Автоматическая+	1200
Тёмные вещи	1200
Синтетика	600
Спортивное бельё	1200
Спортивная обувь	1000
Верхняя одежда	800
Пропитывание	1000
Мягкие игрушки	900
Гигиена	1600
Новые вещи	1200
Шёлк	600
Подушки	1200
Гардины	600
Доп. полоскание	1600
Накрахмаливание	1600
Слив / Отжим	1600

Вы можете уменьшить скорость вращения барабана для последнего отжима. Выбор скорости отжима, превышающей указанную, не возможен.

Отжим с полосканием

Белье отжимается после основной стирки и между циклами полоскания. При уменьшении скорости окончательного отжима скорость отжима с полосканием также уменьшается. В некоторых программах при скорости вращения барабана менее 700 об/

мин добавляется дополнительный цикл полоскания.

Отказ от окончательного отжима (Без слива)

■ Выберите опцию *Без слива*.

– **Запуск окончательного отжима:**

Стирально-сушильная машина предлагает Вам для отжима установленную ранее скорость. Вы можете выбрать другую скорость отжима. С помощью кнопки *Старт/Стоп* запускается выполнение окончательного отжима.

– **Окончание программы:**

Нажмите кнопку *Дверца*. Выполняется слив воды. После этого снова нажмите кнопку *Дверца*, чтобы открыть дверцу люка.

Отказ от отжима с полосканием и окончательного отжима

■ Выделите скорость отжима на дисплее и выберите установку *без* ☺.

После последнего цикла полоскания вода откачивается и включается защита от сминания.

В некоторых программах выполняется дополнительный цикл полоскания.

СТИРКА

Обзор программ

Хлопок		до 95°C	максимум 5,5 кг
Текстильные изделия	Белье из хлопка, льна или меланжевой ткани, например, футболки, нижнее белье, столовое белье		
Опции	Короткая, Аква плюс, Пятна, Особенно тихо, Доп. полоскание, Предварительная, Замачивание, Без слива		
Указание для испытательных организаций: короткая программа: загрузка 3 кг и опция <i>Короткая</i>			
Деликатная		до 60°C	максимум 3,0 кг
Текстильные изделия	Белье из синтетических тканей, меланжевой ткани или обработанного хлопка.		
Опции	Короткая, Аква плюс, Пятна, Особенно тихо, Доп. полоскание, Предварительная, Замачивание, Без слива		
Джинсы		до 60°C	максимум 3,0 кг
Рекомендация	– Изделия из джинсового материала стирайте вывернутыми наизнанку. – При первой стирке джинсовая одежда часто линяет. Поэтому темные и светлые изделия стирайте отдельно.		
Опции	Короткая, Пятна, Особенно тихо, Предварительная, Замачивание, Без слива		
Шерсть 		до 40°C	максимум 2,0 кг
Текстильные изделия	Изделия из шерсти и полушерсти или текстильные изделия для ручной стирки		
Опции	Без слива		
Экспресс 20		до 40°C	максимум 3,0 кг
Текстильные изделия	Небольшие партии белья из хлопка со слабым загрязнением		
Опции	Аква плюс, Особенно тихо, Доп. полоскание, Без слива; <i>Короткая</i> активируется автоматически.		
Сорочки		до 60°C	максимум 1,5 кг
Рекомендация	– Воротнички и манжеты подвергайте предварительной обработке в зависимости от степени загрязнения. – Рубашки и блузы из шелка стирайте в программе <i>Шелк</i> .		
Опции	Короткая, Аква плюс, Пятна, Особенно тихо, Доп. полоскание, Предварительная, Замачивание, Без слива		

Автоматическая+ до 40°C		максимум 4,5 кг
Текстильные изделия	Партия из различных текстильных изделий для программ <i>Хлопок</i> и <i>Синтетика</i> , отсортированных по расцветке.	
Рекомендация	Для каждой партии белья обеспечивается максимально бережная и эффективная стирка за счет автоматической коррекции параметров стирки.	
Опции	Пятна, Особенно тихо, Без слива	
Тёмные вещи до 40°C		максимум 3,0 кг
Текстильные изделия	Темное белье из хлопка или меланжевой ткани	
Рекомендация	Стирать изделия, вывернув их наизнанку.	
Опции	Короткая, Аква плюс, Пятна, Особенно тихо, Предварительная, Замачивание, Без слива	
Синтетика до 60°C		максимум 1,5 кг
Текстильные изделия	Чувствительные изделия из синтетических волокон, меланжевой ткани или искусственного шелка	
Рекомендация	Для легко мнущихся текстильных изделий не выбирайте отжим.	
Опции	Короткая, Пятна, Особенно тихо, Предварительная, Замачивание, Без слива	
Спортивное бельё до 60°C		максимум 2,0 кг
Изделия	Одежда для спорта и фитнеса, например, футболки и брюки, спортивная одежда из микроволокна и флиса	
Рекомендация	<ul style="list-style-type: none"> – не использовать смягчающие ополаскиватели – Обратите внимание на символы по уходу на этикетках. 	
Опции	Короткая, Аква плюс, Пятна, Особенно тихо, Доп. полоскание, Предварительная, Замачивание, Без слива	
Спортивная обувь до 40°C		максимум 2 пары
Изделия	Спортивная обувь (не кожаная)	
	<ul style="list-style-type: none"> – Обязательно обратите внимание на указания производителя по уходу. – Удалите грубые загрязнения щеткой. – Не используйте смягчающие ополаскиватели – Для удаления пыли автоматически производится предварительная стирка без моющего средства. 	
Опции	Без слива; автоматически активируется Предварительная.	

СТИРКА

Верхняя одежда до 40°C		максимум 2,0 кг
Изделия	Функциональные тактильные изделия, например, куртки и брюки из тканей с мембранами, например, Gore-Tex®, SYMPATEX®, WINDSTOPPER® и т. д.	
Рекомендация	– У курток необходимо застегнуть молнии. – Не используйте смягчающие ополаскиватели	
Опции	Короткая, Аква плюс, Пятна, Особенно тихо, Доп. полоскание, Предварительная, Замачивание, Без слива	
Пропитывание 40°C		максимум 2,0 кг
Изделия	Для дополнительной обработки тканей из микроволокон, лыжных костюмов или столового белья из синтетических волокон, если необходимо, чтобы изделия обладали грязе- и водоотталкивающими свойствами.	
Рекомендация	– Изделия должны быть свежестиранными и отжатыми или высушенными и рассортированными по цвету. – Оптимальный эффект обеспечивает дополнительная термическая обработка путем сушки в стирально-сушильной машине или глажения.	
Опции	Особенно тихо, Без слива	
Мягкие игрушки до 40°C		максимум 1,0 кг
Изделия	Мягкие игрушки, пригодные для машинной стирки.	
Рекомендация	Нельзя стирать мягкие игрушки, набитые соломой.	
Опции	Пятна, Особенно тихо, Доп. полоскание, Без слива	
Гигиена От 30°C до 95°C		максимум 5,5 кг
Текстильные изделия	Текстильные изделия из хлопка или льна, которые непосредственно контактируют с кожей или к которым предъявляются особенно высокие гигиенические требования	
Рекомендация	– По возможности выбирайте температуру выше 40°C – Обратите внимание на символы по уходу на этикетке.	
Опции	Аква плюс, Пятна, Особенно тихо, Доп. полоскание, Предварительная, Замачивание, Без слива	
Новые вещи до 40°C		максимум 3,0 кг
Текстильные изделия	Новые текстильные изделия из хлопка, махровой ткани или полиэстера.	
Рекомендация	Из волокон удаляются остатки химических веществ, используемые при производстве одежды.	
Опции	Аква плюс, Особенно тихо, Доп. полоскание, Без слива	

Шёлк 		до 30°C	максимум 1,0 кг
Текстильные изделия	Шелк и любые изделия, предназначенные для ручной стирки и не содержащие шерсть		
Рекомендация	Тонкие колготки и бюстгальтеры стирайте в бельевом мешке.		
Опции	Аква плюс, Доп. полоскание, Без слива		
Подушки		до 95°C	2 подушки (40x80 см) или 1 подушка (80x80 см)
Изделия	Разрешенные к стирке подушки с наполнением из пера, пуха или синтетики.		
Рекомендация	– См. этикетку по уходу на изделии.		
Опции	Аква плюс, Пятна, Особенно тихо, Доп. полоскание, Без слива		
Гардины		до 40°C	максимум 1,0 кг
Изделия	Гардины, пригодные для машинной стирки.		
Рекомендация	<ul style="list-style-type: none"> – Для сильномнущихся гардин снизьте скорость отжима или исключите его. – Снимите с гардин кольца. – Для удаления пыли автоматически производится предварительная стирка без моющего средства. 		
Опции	Аква плюс, Пятна, Особенно тихо, Доп. полоскание, Без слива; Предварительная активируется автоматически.		
Доп. полоскание		максимум 5,5 кг	
Текстильные изделия	Постиранные вручную текстильные изделия, которые необходимо прополоскать.		
	– Для легко мнущихся текстильных изделий уменьшите скорость отжима.		
Опции	Особенно тихо, Без слива		

СТИРКА

Накрахмаливание		максимум 5,5 кг
Текстильные изделия	Скатерти, салфетки; рабочая одежда, которую нужно крахмалить.	
Рекомендация	– Белье должно быть свежестырированным, но без обработки ополаскивателем. – Для легко мнущихся текстильных изделий уменьшите скорость отжима.	
Опции	Особенно тихо, Без слива	
Слив / Отжим		максимум 5,5 кг
Рекомендация	– Только слив: скорость отжима установить на <i>Без</i> ☉. – Обратите внимание на скорость отжима.	

Выполнение программы

	Основная стирка		Полоскание		Отжим	
	Уровень воды	Ритм стирки	Уровень воды	Циклы полоскания	Отжим с полосканием	Последний отжим
Хлопок		Ⓐ		2-4 ¹⁾²⁾	✓	✓
Деликатная		Ⓒ		2-3 ³⁾	✓	✓
Джинсы		Ⓒ		3	–	✓
Шерсть		Ⓕ		2	✓	✓
Экспресс 20		Ⓑ		2-3 ³⁾	✓	✓
Сорочки		Ⓒ		2	–	✓
Автоматическая+		Ⓐ Ⓑ Ⓒ		2-3 ³⁾	✓	✓
Тёмные вещи		Ⓑ		3	✓	✓
Синтетика		Ⓓ		3	–	✓
Спортивное бельё		Ⓒ		2	✓	✓
Спортивная обувь ⁶⁾		Ⓔ		2	–	✓
Верхняя одежда		Ⓓ		3	✓ ⁴⁾	✓
Пропитывание		Ⓓ	–	–	–	✓
Мягкие игрушки		Ⓒ		3	✓	✓
Гигиена		Ⓑ		3-4 ²⁾	✓	✓
Новые вещи		Ⓑ		2	✓	✓
Шёлк		Ⓕ		2	–	✓
Подушки ⁵⁾		Ⓓ		3	–	✓
Гардины ⁶⁾		Ⓓ		3	–	✓
Доп. полоскание	–	–		2	–	✓
Накрахмаливание		Ⓒ	–	–	–	✓

Пояснения приведены на следующей странице.

СТИРКА

-  = низкий уровень воды
 = средний уровень воды
 = высокий уровень воды
(A) = интенсивный ритм стирки
(B) = обычный ритм стирки
(C) = деликатный ритм
(D) = чувствительный ритм
(E) = ритм раскачивания
(F) = ритм ручной стирки

Стирально-сушильная машина оснащена электронным управлением с функцией автоматического распознавания загрузки. Машина самостоятельно определяет необходимое для стирки потребление воды, в зависимости от количества белья и его способности впитывать воду. Это приводит к различиям в ходе выполнения программ и продолжительности стирки.

Приводимые здесь сведения о выполнении программ всегда относятся к основной программе при максимальной загрузке. Дополнительно выбираемые функции не учитываются.

Линейка индикации выполнения программы Вашей стирально-сушильной машины постоянно информирует Вас во время стирки о достигнутом цикле программы.

Особенности выполнения программы:

Защита от сминания:

После завершения программы барабан вращается еще максимум 30 минут, препятствуя таким образом образованию складок. Исключение: в программе *Шерсть* функция защиты от сминания не включается.


Стирально-сушильную машину можно открыть в любое время.

- 1) При выборе температуры от 95°C до 60°C выполняется 2 цикла полоскания. При выборе температуры ниже 60°C выполняется 3 цикла полоскания.
- 2) Третий или четвертый цикл полоскания производится, если:
 - в барабане образовалось слишком много пены,
 - скорость последнего отжима менее 700 об/мин,
 - выбран *Без ☉*
- 3) Третий цикл полоскания производится, если:
 - выбран *Без ☉*
- 4) Отжим текстильных изделий производится только после основной стирки.
- 5) Разгон центрифуги: перед циклом стирки производится разгон центрифуги для удаления воздуха из загруженного белья.
- 6) Предварительная стирка: для удаления пыли автоматически производится предварительная стирка.

Моющие средства

	Универсальное	Для цветных тканей	Для деликатных тканей	Специальное	Средства пропитки	Кондиционер
Хлопок	X	X	–	–	–	X
Деликатная	X	X	–	–	–	X
Джинсы ¹⁾	X	X	X	–	–	X
Шерсть	–	–	–	X	–	X
Экспресс 20 ¹⁾	X	X	–	–	–	X
Сорочки	X	X	–	–	–	X
Автоматическая+	X	X	–	–	–	X
Тёмные вещи ¹⁾	X	X	X	–	–	X
Синтетика	X	X	X	–	–	X
Спортивное бельё ¹⁾	X	X	–	X	–	–
Спортивная обувь ¹⁾	–	X	–	–	–	–
Верхняя одежда ¹⁾	–	–	X	X	–	–
Пропитывание ²⁾	–	–	–	–	X	–
Мягкие игрушки ¹⁾	–	X	X	–	–	X
Гигиена ³⁾	X	–	–	–	–	X
Новые вещи	X	X	–	–	–	X
Шёлк	–	–	–	X	–	X
Подушки ¹⁾	X	X	X	X	–	–
Гардины ³⁾	X	X	–	X	–	–
Накрахмаливание	–	–	–	X	–	–

СТИРКА

- 1) Используйте жидкое моющее средство
- 2) Используйте только пропиточные средства, пригодные для текстильных изделий с мембранами. Не используйте содержащие парафин средства. Загрузите средство в камеру  .
- 3) Используйте порошкообразное моющее средство

Специальные моющие средства:

моющие средства, которые были разработаны специально для данной программы стирки или для стирки данного изделия (например, Miele CareCollection, глава "Дополнительные принадлежности")

Вы можете использовать все современные моющие средства, предназначенные для стиральных машин. Указания при применении и дозировке приводится на упаковке моющего средства.

Дозировка зависит от:

- степени загрязненности белья
 - слабозагрязненное белье
Не заметно загрязнений и пятен. Одежда, например, пахнет потом.
 - среднезагрязненное белье
Загрязнения видны и/или имеется небольшое количество легких пятен.
 - сильнозагрязненное белье
Очень заметны загрязнения и/или пятна.
- количества белья (учитывайте рекомендации по дозировке).
- жесткости воды
Если Вы не знаете уровень жесткости воды, запросите данные на предприятии водоснабжения.

Жесткость воды

Диапазон жесткости	Общая жесткость в ммоль/л	в немецких градусах °dH
мягкая (I)	0 - 1,5	0 - 8,4
средняя (II)	1,5 - 2,5	8,4 - 14
жесткая (III)	свыше 2,5	свыше 14

Смягчитель воды

Для экономии моющего средства при жесткости воды в диапазонах II и III Вы можете добавлять смягчитель воды. Правильная дозировка приводится на упаковке. Сначала заправьте моющее средство, а затем уже смягчитель.

При этом дозировку моющего средства Вы можете осуществлять, как для диапазона жесткости I.

Составное моющее средство

Если Вы стираете, используя несколько компонентов (например, при самостоятельном составлении моющего средства), заполните ячейку средствами в следующем порядке **Ш**:

1. Моющее средство
2. Смягчитель
3. Пятновыводитель

Таким образом, будет лучше проходить размыв моющих средств при стирке.

СТИРКА

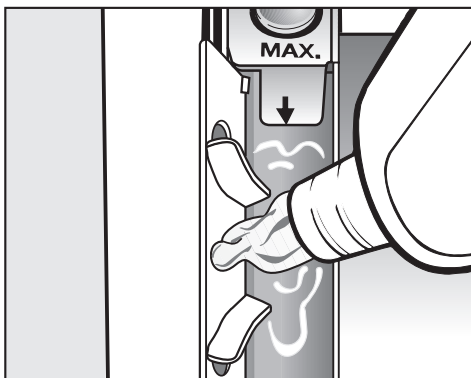
Ополаскиватель, добавка для придания формы или крахмал

Ополаскиватель придает изделиям мягкость на ощупь и снижает их статический заряд при последующей машинной сушке.

Добавки для придания формы являются синтетическим средством для подкрахмаливания изделий, дающим жесткость на ощупь.

Крахмал придает текстильным изделиям жесткость и плотность.

Автоматическое использование добавок



- Заполните ополаскивателем, добавкой для придания формы или жидким крахмалом ячейку ☼.

Следите за отметкой макс. уровня.

При выполнении последнего полоскания средство будет размыто. По окончании программы стирки незначительные остатки воды останутся в ячейке ☼.

Проведя несколько раз автоматическое накрахмаливание, очистите отсек для добавок, особенно сифон.

Отдельное использование ополаскивателя, добавки для придания формы или накрахмаливание

- Отмерьте и подготовьте средство, как указано на упаковке.
- Заполняйте жидкими средствами ячейку ☼, а порошкообразными или вязкими средствами ячейку ☽.
- Поверните переключатель программ в положение *Доп. программы/установки* и выберите программу *Накрахмаливание*.
- Выберите скорость отжима или опцию *Без слива*.
- Нажмите кнопку *Старт/Стоп*.

Обесцвечивание / окрашивание

- Не применяйте никакие обесцвечивающие средства в стирально-сушильной машине.
- Проведение окрашивания в стирально-сушильной машине разрешено только в бытовых целях. Используемая при окрашивании соль при длительном применении может вредно воздействовать на нержавеющую сталь. Поэтому строго соблюдайте предписания производителя красящего средства.

Сушка (без стирки)

Отдельная сушка необходима, если не все выстиранные текстильные изделия подлежат машинной сушке или если партия белья превышает максимальную загрузку для сушки.

Советы по проведению сушки

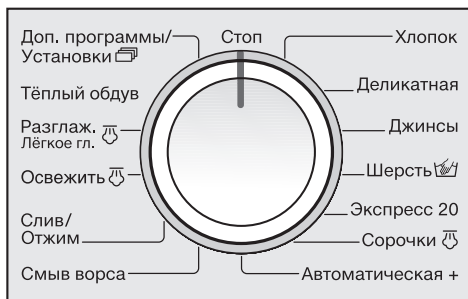
Не сушите мокрые текстильные изделия, т.е. если с них капает вода! После стирки отжимайте изделия в течение не менее 30 секунд.

- Шерстяные и полушерстяные изделия могут свалиться и дать усадку. Сушите такие изделия только в программе *Шерсть*.
 - Внутренняя тонкая ткань в изделиях с наполнением из пуха может, в зависимости от качества, дать усадку. Сушите такие изделия только в программе *Деликатная*.
 - Ткани из чистого льна можно сушить только, если это указано в этикетке по уходу. Иначе ткань может стать шероховатой.
 - Трикотажные изделия (например, футболки, нижнее белье) при первой стирке часто садятся. Поэтому не пересушивайте их, чтобы избежать дальнейшей усадки. При необходимости покупайте трикотажные изделия на один или два размера больше.
 - Накрахмаленное белье можно сушить. Для более сильного эффекта используйте двойную дозу крахмала.
 - Не допускается сушка новых текстильных изделий темного цвета вместе со светлыми. Существует опасность, что изделия могут окраситься или на них могут осесть ворсинки другого цвета.
- 1 Подготовить белье**
- Отсортируйте текстильные изделия в зависимости от типа волокон/ткани и остаточной влажности, насколько это возможно. Таким образом, Вы получите равномерно высушенное белье.
 - Перед сушкой необходимо свериться с символами по уходу, стоящими на ярлычках белья.
 - ☺ для сушки при нормальной температуре
 - ☺ для сушки при низкой температуре (выбрать дополнительную функцию *Щадящая*)
 - ☒ не допускается машинная сушка.
- Если на этикетке нет ни одного символа по уходу, сушите только в специально для данного изделия разработанной программе.

СУШКА

2 Включить стирально-сушил-ную машину

3 Выбрать программу



- Выберите нужную программу сушки.

На дисплее высвечивается выбранная программа.

Хлопок	
60°C	1600 об/мин
Длительн.:	1:49 ч

Доп. программы:

При выборе пункта *Доп. программы/установки* на дисплее появляется список этих программ.

Доп. программы	
Установки	▲
Тёмные вещи	▼

- С помощью кнопок \vee или \wedge выделите нужную программу и подтвердите ее кнопкой **OK**.
- Нажимайте кнопку *Стирка/Сушка* столько раз, пока не будет гореть **только** индикатор *Сушка*.

Индикатор *Стирка* не должен гореть, иначе перед сушкой начнется соответствующая программа стирки.

Хлопок	
В шкаф	1600 об/мин
Длительн.:	1:28 ч

- С помощью кнопок \vee или \wedge Вы можете изменить степень сушки. Кнопкой **OK** Вы подтверждаете выбор и переходите к пункту скорость термоотжима.

Хлопок	
В шкаф	1600 об/мин
Длительн.:	1:28 ч

- С помощью кнопок \vee или \wedge Вы можете изменить выделенную скорость отжима.

При выборе времени сушки термоотжим не проводится.

- Выберите дополнительную функцию *Щадящая*, если нужно.

Термоотжим не выполняется при выборе функции *Щадящая*.

- При желании выберите время отсрочки старта.

4 Загрузить бельем стирально-сушильную машину

- Откройте дверцу люка.
- Уложите расправленное белье в барабан.

Учитывайте данные о максимальной загрузке белья в главе "Сушка", разделе "Обзор программ". При перегрузке машины текстильные изделия изнашиваются, а результата сушки ухудшается.

5 Закрывать дверцу люка

Следите за тем, чтобы между дверцей и уплотнением не защемилось белье.

При сушке в белье не должны находиться средства для дозирования, например, пакетики или пластиковые шарики. Эти предметы могут расплавиться при сушке и повредить машину и белье.

При сушке также должен быть открыт водопроводный кран.

6 Запустить выполнение программы

- Нажмите мигающую кнопку *Старт/Стоп*.

На дисплее появляется предполагаемая продолжительность программы. Она зависит от остаточной влажности белья, которая постоянно определяется снова. В некоторых случаях в связи с этим возможны скачки в показаниях

времени. Обратный отсчет остаточного времени идет по минутам. Кроме того, высвечивается индикация хода программы и достигнутой степени сушки.

7 Завершение программы - вынуть белье

После завершения программы начинается выполнение защиты от сминания.

Через 15 минут после завершения выполнения защиты от сминания стирально-сушильная машина автоматически выключается. Чтобы снова включить прибор, следует нажать кнопку ①.

- Поверните переключатель программ в положение *Stop*.
- Откройте дверцу люка и выньте белье.

Не оставляйте белье в барабане! Оставшееся в барабане белье может быть повреждено в результате пересушивания.

Важно! Перед выключением стирально-сушильной машины **всегда** вынимайте из нее белье. Только в этом случае будет обеспечено безупречное функционирование индикации загрузки.

- Отключите стирально-сушильную машину.


В главе "Стирка и сушка" обратите внимание на раздел "После каждой стирки или сушки".

СУШКА

Опции

Щадящая

Во время сушки температура понижается.

Выполняется более бережная сушка чувствительных текстильных изделий, например, из акрила (символ ).

При выборе функции *Щадящая* термоотжим не выполняется.

Из-за уменьшения температуры при использовании функции *Щадящая* увеличивается продолжительность программы.

Опция *Щадящая* действительна **только** для сушки.

Термоотжим

В некоторых программах для уменьшения расхода электроэнергии в процессе сушки проводится термоотжим.


При выборе времени сушки термоотжим не проводится.

Термоотжим не выполняется при выборе функции *Щадящая*.

Максимальная скорость вращения барабана при проведении термоотжима соответствует допустимой скорости окончательного отжима в соответствующей программе стирки.

Добавление или извлечение белья

- Нажмите кнопку *Дверца*, чтобы открылась дверца люка.

 Не касайтесь металлической крышки, которая находится внутри на стекле дверцы, и задней стороны барабана. Существует опасность получения ожога **из-за высоких температур**.

- Добавьте или извлеките часть белья.
- Закройте дверцу люка.

Выполнение программы будет продолжено автоматически.

Оставшееся время сушки, отображающееся после этого на дисплее, может отличаться от фактического.

Дверца люка не открывается, если:

- температура в барабане **свыше 70°C** .
- машина достигла этапа программы *Отжим*,
- включена защитная блокировка.

Обзор программ

Хлопок		максимум 3,0 кг*
Экстрасушка, В шкаф+, В шкаф**		
Текстильные изделия	Однослойные и многослойные текстильные изделия из хлопка, например, футболки, нижнее белье, махровые полотенца, байковое постельное белье, белье для младенцев.	
Рекомендация	Трикотажные изделия (например, футболки, нижнее белье) нельзя сушить в программе <i>Экстрасушка</i> - они могут дать усадку.	
Опции	Щадящая, Термоотжим	
Под утюг Δ, Под утюг ΔΔ**, В глад. машину, Разглаживание+¹⁾, Сушка по времени²⁾		
Текстильные изделия	Хлопковая или льняная ткань, например, столовое и постельное белье, накрахмаленное белье	
Рекомендация	Сверните белье до глажения в гладильной машине, чтобы оно оставалось влажным.	
Опции	Щадящая, Термоотжим	
Деликатная		максимум 1,5 кг*
В шкаф+, В шкаф**, Под утюг Δ, Разглаживание+¹⁾, Сушка по времени²⁾		
Текстильные изделия	Требующие особого ухода текстильные изделия из синтетики или смесовых тканей, например, пуловеры, платья, брюки, блузки, спецовки, скатерти	
Опции	Щадящая, Термоотжим	
Джинсы		максимум 3,0 кг*
Экстрасушка, В шкаф+, В шкаф, Под утюг Δ, Под утюг ΔΔ, В гладильную машину, Разглаживание+¹⁾, Сушка по времени²⁾		
Текстильные изделия	Изделия из джинсовой ткани: брюки, куртки, юбки, мужские сорочки	
Опции	Термоотжим	

СУШКА

Шерсть		максимум 1,0 кг*
3 минуты		
Текстильные изделия	Текстильные изделия из чистой шерсти или шерсти с другими волокнами	
Рекомендация	<ul style="list-style-type: none">– Текстильные изделия из шерсти расправляются и становятся пушистыми, однако они не будут высушены полностью.– После завершения программы следует сразу же вынуть изделия из машины.	

* Вес сухого белья

** Указание для испытательных организаций: настройка программы для испытания по норме EN 61121

Экспресс 20		максимум 3,0 кг*
Экстрасушка, В шкаф+, В шкаф, Под утюг Δ, Под утюг ΔΔ, В гладильную машину, Разглаживание+¹⁾, Сушка по времени²⁾		
Текстильные изделия	Нечувствительные текстильные изделия для программы <i>Хлопок</i>	
Рекомендация	При стирке и сушке без перерыва в программе <i>Экспресс 20</i> продолжительность программы особенно короткая.	
Опции	Термоотжим	
Сорочки		максимум 1,0 кг*
В шкаф+, В шкаф, Под утюг Δ, Разглаживание+¹⁾, Сушка по времени²⁾		
Текстильные изделия	Рубашки и блузки	
Рекомендация	Для уменьшения сминания белье перед началом программы увлажняется.	
Автоматическая+		максимум 3,0 кг*
В шкаф+, В шкаф, Под утюг Δ, Разглаживание+¹⁾, Сушка по времени²⁾		
Текстильные изделия	Партия из различных текстильных изделий для программ <i>Хлопок</i> и <i>Деликатная</i> .	
Опции	Термоотжим	
Освежить		максимум 1,0 кг*
Текстильные изделия	Только что постиранное и отжатое или высушенное белье или недолго ношенное, но не загрязненное белье	
Рекомендация	<ul style="list-style-type: none"> – Для уменьшения сминания белье перед началом программы увлажняется. – Для особенно сильно впитывающие влагу текстильных изделий выберите опцию <i>Аква плюс</i>. 	
Выберите:	<ul style="list-style-type: none"> – В шкаф: белье требуется немедленно. – Под утюг ΔΔ: белье следует погладить или повесить для полного высыхания на плечики. – Сушка по времени²⁾: путем проб установите оптимальное время для сушки. 	
Указание	– Образование складок увеличивается при увеличении загрузки и более длительном времени сушки.	

* Вес сухого белья

СУШКА

Разглаживание		максимум 3,0 кг*
Текстильные изделия	Хлопчатобумажные или льняные ткани. Требовательные к уходу текстильные изделия из хлопка, меланжевой ткани или синтетики	
Рекомендация	<ul style="list-style-type: none"> – Для уменьшения сминания белье перед началом программы увлажняется. – Чтобы текстильные изделия легче было гладить, не досушивайте их полностью. – После завершения программы следует сразу же вынуть белье из машины. – Для особенно сильно впитывающие влагу текстильных изделий выберите опцию <i>Аква плюс</i>. 	
Тёплый обдув		максимум 3,0 кг*
Сушка по времени²⁾		
Текстильные изделия	Сушка или проветривание отдельных предметов белья	
Рекомендация	Не выбирайте сразу самое продолжительное время сушки. Методом проб установите оптимальное время сушки.	

Дополнительные программы

Тёмные вещи		максимум 3,0 кг*
В шкаф+, В шкаф, Под утюг Δ, Разглаживание+¹⁾, Сушка по времени²⁾		
Текстильные изделия	Темное белье из хлопка или меланжевой ткани	
Опции	Щадящая, Термоотжим	
Синтетика		максимум 1,0 кг*
В шкаф+, Под утюг Δ, Сушка по времени²⁾		
Текстильные изделия	Чувствительные текстильные изделия из синтетики, меланжевой ткани, искусственного шелка или требовательного к уходу обработанного хлопка, например, блузки	

* Вес сухого белья

Спортивное бельё		максимум 2,0 кг*
В шкаф+, В шкаф, Под утюг Δ, Разглаживание+¹⁾, Сушка по времени²⁾		
Изделия	Одежда для спорта и фитнеса	
Опции	Термоотжим	
Спортивная обувь		максимум 2 пары
Сушка по времени²⁾		
Изделия	Спортивная обувь, пригодная для машинной сушки.	
Рекомендация	<ul style="list-style-type: none"> – Барабан не вращается. – Выньте из обуви стельки и положите обувь в барабан. 	
Верхняя одежда		максимум 1,5 кг*
В шкаф+, В шкаф, Под утюг Δ, Разглаживание+¹⁾, Сушка по времени²⁾		
Изделия	Верхняя одежда из пригодного для машинной сушки материала	
Опции	Термоотжим	
Пропитывание		максимум 1,5 кг*
В шкаф		
Изделия	Для дополнительной термической обработки текстильных изделий, пригодных для сушки, которые были обработаны средством пропитки	
Мягкие игрушки		максимум 1,0 кг*
Сушка по времени²⁾		
Изделия	Пригодные для машинной сушки мягкие игрушки	
Рекомендация	Обратите внимание на рекомендации изготовителя по уходу на этикетке.	
Гигиена		максимум 3,0 кг*
В шкаф		
Текстильные изделия	Нечувствительные текстильные изделия из хлопка или льна, которые имеют непосредственный контакт с кожей, например, нижнее бельё, бельё для грудных детей, постельное бельё	
Указание	Вследствие длительного пребывания при высокой температуре бельё кажется более сухим.	
Опции	Термоотжим	

* Вес сухого белья

СУШКА

Новые вещи		максимум 3,0 кг*
В шкаф+, В шкаф, Под утюг Δ, Разглаживание+¹⁾, Сушка по времени²⁾		
Текстильные изделия	Новые текстильные изделия из хлопка, махровой ткани или полиэстера.	
Опции	Термоотжим	
Шёлк		максимум 1,0 кг*
5 минут		
Текстильные изделия	Текстильные изделия из шелка (пригодные для машинной сушки), например, блузы, мужские сорочки.	
Рекомендация	– Для уменьшения образования складок. – текстильные изделия не высушиваются полностью. – После завершения программы следует сразу же вынуть изделия из машины.	
Подушки		2 подушки (40x80 см) или 1 подушка (80x80 см)
Сушка по времени²⁾		
Изделия	Пригодные для машинной сушки подушки с наполнением из пера, пуха или синтетического материала.	
Рекомендация	Подушки после проведения сушки могут оставаться еще влажными на ощупь. Сушите их в этой программе столько раз, пока подушка не будет ощущаться сухой.	
Холодный обдув		максимум 3,0 кг*
Сушка по времени²⁾		
Текстильные изделия	Любые текстильные изделия, которые необходимо только проветрить.	

* Вес сухого белья

1) **Разглаживание+**: для уменьшения сминания белье перед началом программы увлажняется. Текстильные изделия не высушиваются полностью, чтобы их легче было гладить. Температура сушки соответствует данной программе.

2) **Сушка по времени**: сушка по времени особенно подходит при загрузке небольшого количества белья, или если Вы хотите высушить лишь отдельные предметы белья. Предметы белья сушатся теплым воздухом (можно выбрать время сушки от 15 минут до 2 часов). Температура сушки соответствует данной программе. Не выбирайте сразу самое продолжительное время сушки. Методом проб установите оптимальное время сушки.

Стирка и сушка без перерыва

Стирка и сушка без перерыва рекомендуется всегда в том случае, если имеется равное количество белья как для стирки, так и для сушки, и не превышает максимально допустимая загрузка для сушки.

Обязательно прочитайте главы "Стирка" и "Сушка".

1 Подготовить и рассортировать белье

2 Включить стирально-сушильную машину

3 Выбрать программу

- Установите переключатель программ на желаемую программу.
- Нажимайте кнопку *Стирка/сушка* повторно, пока не загорятся индикаторы *Стирка и Сушка*.

Хлопок	
50°C	1600 об/мин
В шкаф	2:52 ч

- Выберите нужные единицы температуры, скорость отжима и степень сушки и подтвердите выбор с помощью **OK**.

При непрерывной стирке и сушке во избежание прилипания белья после стирки выполняется отжим с максимальной скоростью 1200 об/мин.

- Выберите нужную степень сушки или время сушки.
- По желанию или необходимости задайте другие дополнительные функции.

Для термоотжима возьмите отображаемую на индикаторе скорость отжима.
При выборе функции *Особенно тихо* отжим производится с максимальной скоростью 900 об/мин.

Термоотжим не выполняется при выборе функции *Щадящая*.

- При желании выберите время отсрочки старта.

СТИРКА И СУШКА

4 Загрузить бельем стирально-сушильную машину

- Откройте дверцу люка и положите белье в барабан.

Принимайте во внимание индикацию величины загрузки.

При сушке и стирке в белье не должны находиться средства для дозирования, например, пакетики или пластиковые шарики. Эти предметы могут расплавиться при сушке и повредить машину и белье.

5 Закрывать дверцу люка

6 Загрузить моющее средство

Примите во внимание рекомендацию по дозированию.

7 Запустить программу на выполнение

- Нажмите кнопку *Старт/Стоп*.

8 Завершение программы - вынуть белье

- Поверните переключатель программ в положение *Stop*.
- Откройте дверцу люка и выньте белье.

Учитывайте указания раздела "После каждой стирки или сушки".

После каждой стирки или сушки

- Широко откройте дверцу люка.

⚠ Осторожно, после сушки металлическая пластина остается горячей! Не прикасайтесь к находящейся на внутренней стороне стекла дверцы металлической пластине. Опасность ожога!

- Достаньте белье.
- Проверьте отсутствие посторонних предметов в кольцевом уплотнении люка. После сушки удалите из кольцевого уплотнения и со смотрового стекла застрявшие ворсинки.

Не забывайте белье в барабане! При следующей стирке или сушке они могут дать усадку, полинять или получить повреждения.

Важно! Перед выключением стирально-сушильной машины **всегда** вынимайте из нее белье. Только в этом случае будет обеспечено безупречное функционирование индикации загрузки.

- Выключите стирально-сушильную машину кнопкой **⏻**.

Закройте дверцу люка. В противном случае существует опасность, что в барабан случайно попадут посторонние предметы, которые по недосмотру могут быть также выстираны или высушены и при этом испортят белье.

При сушке могут образовываться ворсинки, которые оседают в барабане и баке. Чтобы эти ворсинки (например, от темных текстильных изделий) при следующей стирке не попали на другие изделия (например, светлые), а также чтобы они не засоряли стирально-сушильную машину, Вы можете их удалять.

Программу *Смыв ворса* нельзя использовать для полоскания белья. Следите за тем, чтобы во время этой программы в барабане не было белья.

- Включите стирально-сушильную машину.
- Установите переключатель на программу *Смыв ворса*.

При образовании большого количества ворсинок выберите опцию *Аква плюс*.

- Нажмите кнопку *Старт/Стоп*.

Через несколько минут ворс будет смыт.

- Удалите оставшиеся ворсинки из уплотнения в дверце люка и со смотрового стекла.
- Отключите стирально-сушильную машину.

После завершения программы *Смыв ворса* следует снова установить нулевую точку отсчета сенсора загрузки, как описано в главе "Первый ввод в эксплуатацию".

Изменение хода программы

Отмена программы

В любое время после запуска программы Вы можете отменить ее выполнение.

- Нажмите кнопку *Старт/Стоп* и выберите *Отмена программы* или поверните переключатель программ в положение *Стоп*.

... во время стирки:

Стирально-сушильная машина откачивает имеющийся моющий раствор, и программа стирки прерывается.

... во время сушки:

Стирально-сушильная машина охлаждает текстильные изделия до тех пор, пока дверцу можно будет открыть.

Если Вы хотите вынуть белье:

- Нажмите кнопку *Дверца*.

Если Вы хотите выбрать другую программу:


- Выключите стирально-сушильную машину кнопкой ①.
- Проверьте, есть ли моющее средство в отсеке для моющих средств. При его отсутствии снова загрузите моющее средство.
- Снова включите машину и выберите новую программу.

Остановка выполнения программы

- Выключите стирально-сушильную машину кнопкой ①.

Для продолжения:

- Снова включите стирально-сушильную машину кнопкой ①.

 Ни в коем случае не выключайте сушильную машину до завершения программы сушки. Если это произошло, то сразу достаньте все белье и расправьте его, чтобы оно смогло быстрее охладиться.

Изменение программы

Изменить программу после запуска программы невозможно. Чтобы выбрать другую программу, необходимо прервать начавшуюся программу.

Изменение температуры:

Изменение температуры в программах стирки возможно в течение 5 минут после запуска программы.

- Измените температуру с помощью кнопок \vee и \wedge .

Изменение скорости отжима:

Вы можете изменить скорость последнего отжима до его начала. Скорость термоотжима Вы тоже можете изменить до его начала.

Изменение степеней/времени сушки:

Степени или время сушки можно изменить во время стирки, но не после запуска программы "Сушка".

Подключение или отмена процесса сушки:

Функцию *Сушка* можно добавить или отменить во время выполнения программы стирки, если это допустимо программой.

Изменение дополнительных функций:

Выбор или отмена некоторых опций возможны в течение первых 5 минут после начала программы.

При активизированной защитной блокировке не могут быть предприняты какие-либо изменения.

Защитная блокировка

Защитная блокировка препятствует возможности открыть стирально-сушильную машину во время стирки или сушки и прервать или изменить программу.

Включение защитной блокировки

- После запуска программы нажмите кнопку *Старт/Стоп*.
- Выберите *Активировать защитную блокировку* и подтвердите выбор.

Теперь стирально-сушильная машина не принимает никаких изменений и выполняет начавшуюся программу до конца.

После завершения программы электронная защитная блокировка автоматически выключается.

Выключение защитной блокировки

- Нажмите кнопку *Старт/Стоп*.
- Выберите *Выключить защитную блокировку* и подтвердите выбор.

Отсрочка старта

С помощью функции отсрочки старта Вы можете установить желаемый срок окончания программы. Отсрочка старта может быть задана на период от 30 минут до максимум 24 часов.

Для обеспечения правильной работы функции отсрочки старта необходимо установить текущее время.

Включение отсрочки старта

- Выбрав программу, нажмите кнопку ⊕.

Отсрочка	9:51
Время запуска	9:51
Время окончания	11:19

На дисплее видна индикация текущего времени и время окончания программы.

- Установите с помощью кнопки ∧ нужное время окончания программы.

Отсрочка	9:51
Время запуска	9:51
Время окончания	15:00

При первом нажатии кнопки время окончания программы сдвигается на следующие 15, 30, 45 минут или полный час. С каждым следующим нажатием кнопки время сдвигается на 15 минут.

- Подтвердите выбор кнопкой **OK**.

Запуск отсрочки старта

- Нажмите кнопку *Старт/Стоп*.


Изменение функции отсрочки старта

- Нажмите кнопку ⊕.
- Кнопками ∨ и ∧ откорректируйте время окончания программы.
- Подтвердите выбор кнопкой **OK**.


Отмена отсрочки старта


- Нажмите кнопку *Старт/Стоп*.
- На дисплее появляется индикация *Отмена отсрочки старта*
- Подтвердите с помощью **OK**.
- Нажмите кнопку *Старт/Стоп*, чтобы сразу же началось выполнение программы, или выберите другую программу.

Лишь после запуска программы машина может установить фактическую величину загрузки. В зависимости от этого программа может закончиться немного позже или раньше.

 Перед чисткой и уходом выньте вилку сетевого кабеля из сети.

Чистка стирально-сушильной машины

 Не применяйте чистящие средства, содержащие растворители, абразивные средства, средства для чистки стекол и универсальные чистящие средства! Они могут вызвать повреждения пластиковых поверхностей и других деталей.

 Ни в коем случае не мойте стирально-сушильную машину струей воды из шланга.

Корпус и панель управления

- Очистите стирально-сушильную машину, используя мягкое моющее средство или мыльный раствор, и вытрите ее насухо мягкой салфеткой.
- Очистите барабан с помощью средства для чистки нержавеющей стали.

Чистка стекла дверцы люка

- Время от времени следует чистить...
 - стекло дверцы люка изнутри, используя мягкое моющее средство или мыльный раствор.
 - находящуюся на внутренней стороне стекла дверцы металлическую пластину, используя сред-

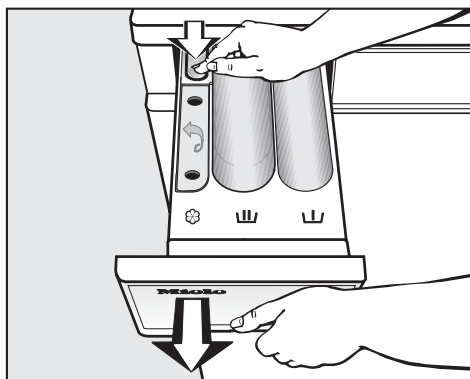
ство для чистки нержавеющей стали.

- Затем насухо протрите все мягкой салфеткой.

Чистка отсека для моющих средств и добавок

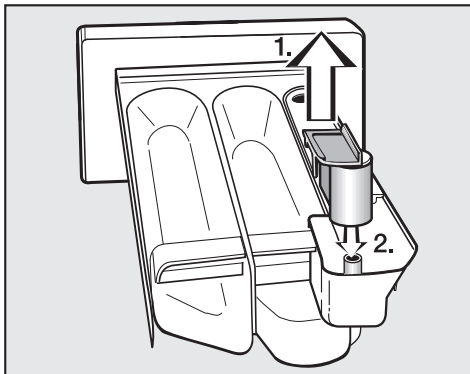
Ячейки средств для предварительной и основной стирки отсека для моющих средств и добавок самоочищаются.

Из гигиенических соображений следует регулярно проводить чистку всего отсека для моющих средств и добавок.



- Выдвиньте отсек для моющих средств и добавок до упора, нажмите на кнопку открывания и выньте отсек.
- Промойте отсек для моющих средств и добавок теплой водой.

Чистка и уход

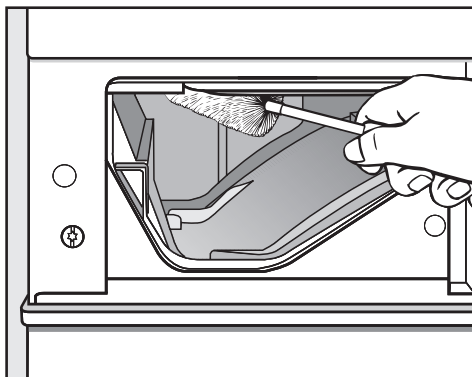


■ Очистите сифон.

1. Вытяните сифон из ячейки ☼ и промойте под струей теплой воды. Также вымойте трубку, на которой находится сифон.
2. Поставьте на место трубку сифона.

Особенно тщательно чистите сифон после неоднократного применения жидкого крахмала, так как его остатки вызывают склеивание деталей.

Чистка места установки отсека для моющих средств и добавок



- С помощью ершика для мытья бутылок удалите остатки моющих средств и отложения извести с форсунок подачи воды в отсеке для моющих средств.

Чистка барабана

При стирке с низкими температурами и / или с помощью жидких моющих средств возникает опасность появления микробов и запаха в стиральносушильных машинах. Для чистки барабана и предотвращения запаха необходимо один раз в месяц применять программу стирки с температурой 60°C или выше с использованием порошкообразного моющего средства.

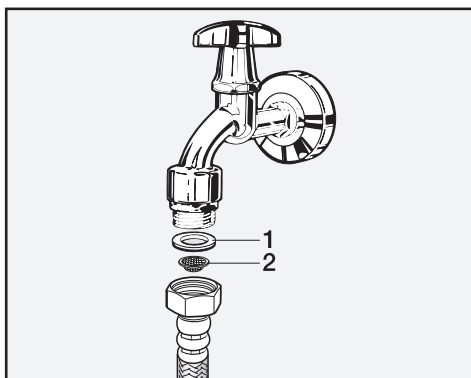
Чистка фильтра в системе подачи воды

У стирально-сушильной машины имеется фильтр для защиты клапана подачи воды.

Необходимо проверять этот фильтр на свободном конце заливного шланга примерно каждые 6 месяцев. При частых перебоях в сети водоснабжения этот период может быть сокращен.

Резьбовое соединение плотно наверните на водопроводный кран и открутите его. В том случае, если вода немного сочится, резьбовое соединение следует подтянуть.

После чистки фильтр **должен** быть установлен обратно.




- Закройте водопроводный кран и отверните от него шланг залива воды.
- Снимите резиновый уплотнитель **1** с направляющей.
- Держите свободный конец заливного шланга направленным вниз. Пластиковая сетка фильтра **2** выпадет наружу.
- Почистите пластиковую сетку фильтра.
- Установка фильтра выполняется в обратной последовательности.

Помощь при неисправностях

Что делать, если . . .

Вы можете самостоятельно устранить большинство помех и неисправностей, которые могут возникнуть при повседневной эксплуатации. Во многих случаях Вы сможете сэкономить время и деньги, так как Вам не придется вызывать мастера из сервисной службы.

Нижеприведенные таблицы должны Вам помочь найти причины возникающих помех или неисправностей и устранить их. Однако, обратите внимание, что:

 Ремонт электроприборов имеют право производить только квалифицированные авторизованные специалисты. Неправильно выполненные ремонтные работы могут стать причиной серьезной опасности для пользователя.

Не запускается никакая программа

Проблема	Причина	Устранение
Дисплей остается темным, и не горит подсветка переключателя программ.	Отсутствует электропитание стирально-сушильной машины.	Проверьте, – вставлена ли сетевая вилка в розетку. – исправен ли предохранитель.
Вас просят ввести пин-код.	Включена функция запроса пин-кода (см. меню <i>Установки</i>).	Введите пин-код и подтвердите его. Выключите функцию запроса пин-кода, если Вы не хотите, чтобы при следующем включении машины появлялся этот запрос.
При выборе программы <i>Слив/Отжим</i> ее запуск не происходит.	Не были выполнены действия по первому вводу в эксплуатацию.	Проведите первый ввод в эксплуатацию, как это описано в одноименной главе.
Дисплей не горит.	Дисплей автоматически выключается в целях экономии электроэнергии (режим ожидания).	Нажмите любую кнопку. Машина выйдет из режима ожидания.

Дисплей показывает сообщение о неисправности.

Сообщение на дисплее	Причина	Устранение ^❶
 <p>Ошибка слива воды Проверить слив</p>	<ul style="list-style-type: none"> – Заблокирован или нарушен слив воды. – Сливной шланг уложен слишком высоко. 	<ul style="list-style-type: none"> – Очистите сливной фильтр и сливной насос, как описано в разделе "Открывание дверцы люка при засорении слива и/или нарушении электроснабжения". – Максимальная высота слива составляет 1 м.
 <p>Ошибка подачи воды. Открыть водопровод. кран</p>	<p>Заблокирована или нарушена подача воды.</p>	<p>Проверьте,</p> <ul style="list-style-type: none"> – полностью ли открыт водопроводный кран. – нет ли перегибов у заливного шланга. – Если сообщение о неполадке снова появится, обратитесь в сервисную службу.
 <p>Сработала система Waterproof. Закрыть вод. кран</p>	<p>Среагировала система защиты от протечек.</p>	<ul style="list-style-type: none"> – Закрыть вод. кран. – Обратитесь в сервисную службу.
 <p>Техн. ошибка Обратитесь в сервисную службу.</p>	<p>Произошла неполадка.</p>	<p>Запустите выполнение программы еще раз. Если опять появится сообщение о неисправности, вызовите специалиста сервисной службы.</p>
<p>Проверить дозировку</p>	<p>При стирке образовалось много пены.</p>	<p>Уменьшите количество моющего средства и обратитесь внимание на указания на упаковке моющего средства.</p>

^❶ Чтобы отключить индикацию о неисправности, выключите стирально-сушильную машину кнопкой .

Помощь при неисправностях

Ошибки при определении загрузки		
Проблема	Причина	Устранение
<p>При заполненном барабане дисплей показывает загрузку <25% или не показывает никакую загрузку.</p>	<p>При выключении стирально-сушильной машины в ее барабане находилось белье. В результате этого была переставлена нулевая точка сенсора загрузки.</p>	<p>Установите нулевую точку заново:</p> <ul style="list-style-type: none"> – Выньте белье из барабана. – Выключите стирально-сушильную машину и оставьте дверцу открытой. – Включите стирально-сушильную машину. – Поверните переключатель программ в положение <i>Хлопок</i>. – Удерживайте в нажатом положении кнопку <i>Загрузка/Дозировка</i> до тех пор, пока на дисплее не появится следующее сообщение: Установка нулевой точки ОК
	<p>После завершения программы <i>Смыв ворса</i> следует заново установить нулевую точку.</p>	
<p>При пустом барабане дисплей показывает более высокую загрузку, чем <25%.</p>	<p>Нулевая точка сенсора загрузки смещена.</p>	<p>Проверните барабан на один оборот. Если после этого дисплей будет показывать более высокую загрузку, чем <25%, снова установите нулевую точку.</p>
<p>На дисплее высветится: <i>Установка нулевой точки не возможна, открыть дверцу</i></p>	<p>Дверца люка стирально-сушильной машины закрыта.</p>	<ul style="list-style-type: none"> – Откройте дверцу люка. – Установите нулевую точку заново.
<p>Программа сушки прерывается, и на дисплее высвечивается: <i>Проверить загрузку</i></p>	<p>В барабане отсутствует или находится мало белья. Сушка отдельных или уже высушенных изделий может привести к прерыванию программы.</p>	<p>В дальнейшем используйте сушку по времени в отдельных программах или сушите отдельные изделия в программе <i>Теплый обдув</i>.</p>
<p>По окончании программы сушки на дисплее появляется сообщение: <i>Проверить загрузку</i></p>	<p>Машина определила перегрузку бельем.</p>	<p>В дальнейшем учитывайте максимальную величину загрузки машины бельем.</p>

Общие проблемы, связанные с работой стирально-сушильной машины

Проблема	Причина	Устранение
Во время отжима стирально-сушильная машина стоит неустойчиво.	Ножки машины стоят неровно и не закреплены контргайкой.	Выровняйте машину, чтобы она стояла устойчиво, и закрепите ножки контргайкой.
Появление необычных шумов при работе насоса	Это не является неисправностью! Шумы в начале и конце процесса откачивания воды - нормальное явление.	
В отсеке для моющих средств скопилось много остатков порошка и добавок.	Недостаточен напор воды.	<ul style="list-style-type: none"> – Очистите фильтры шланга подачи воды. – При необходимости выберите дополнительную функцию <i>Больше воды</i>.
	Стиральные порошки в сочетании со смягчающими добавками имеют склонность к склеиванию.	Вымойте отсек для моющих средств. В дальнейшем заполняйте отсек сначала моющим средством, затем смягчающими средствами.
Не полностью смывается ополаскиватель, или в ячейке ☼ остается слишком много воды.	Сифон занимает неправильное положение или засорен.	Очистите сифон, смотри главу "Чистка и уход", раздел "Чистка кюветы для моющих средств и добавок".
Дисплей показывает сообщения на иностранном языке.	В меню "Установки 🗨" "Язык 🗨" был выбран другой язык.	Установите нужный язык. Символ флажка будет служить для Вас при этом ориентиром.
На дисплее указываются различные значения остаточного времени.	Указание остаточного времени следует изучить и адаптировать к Вашим привычкам при стирке и сушке.	
Нарушено электроснабжение	После восстановления электроснабжения стиральной машины для продолжения программы нажмите кнопку Ⓛ.	

Помощь при неисправностях

Неудовлетворительный результат стирки		
Проблема	Причина	Устранение
При стирке жидким моющим средством белье не отстирывается.	Жидкие моющие средства не содержат отбеливателя. Пятна от фруктов, кофе или чая не могут быть удалены.	<ul style="list-style-type: none">– Используйте стиральные порошки с отбеливателем.– Кладите пятновыводитель в ячейку Ш, а жидкое моющее средство в специальный пластиковый дозатор в форме шарика (вынимайте этот дозатор перед сушкой).– Никогда не наливайте жидкое моющее средство вместе с пятновыводителем в отсек для моющих средств и добавок.
На выстиранном белье остался серый налет (частицы жира).	Дозировка моющего средства была недостаточной. Белье было сильно загрязнено жиром (маслом, мазью).	<ul style="list-style-type: none">– При такого рода загрязнении белья задавайте немного больше моющего средства или используйте жидкое моющее средство.– Перед следующей стиркой запустите программу стирки при 60°C с жидким моющим средством, но без белья.
На выстиранных темных текстильных изделиях имеются белые остатки вещества, напоминающего стиральный порошок.	Моющее средство содержит водонерастворимые компоненты (цеолиты) для смягчения воды. Они оседают на текстильных изделиях.	<ul style="list-style-type: none">– Попытайтесь удалить эти остатки после сушки с помощью щетки.– В дальнейшем стирайте темные текстильные изделия с моющими средствами без цеолитов. Большинство жидких моющих средств не содержит цеолитов.– Стирайте такие текстильные изделия в программе <i>Темные вещи</i>.

Неудовлетворительный результат сушки		
Проблема	Причина	Устранение
После сушки белье слишком влажное.	В машину загружено слишком мало белья, электроника не смогла правильно определить остаточную влажность.	В будущем сушите небольшие партии белья в программе обдува.
	Во время отжима произошло прилипание белья, так как оно плохо распределилось в барабане.	<ul style="list-style-type: none"> – Поверните переключатель программ в положение 0. – Откройте дверцу люка и разворошите белье. – Снова запустите программу сушки с более низкой скоростью отжима.
	Во время термоотжима произошло прилипание белья, так как оно было слишком влажное или была установлена слишком высокая скорость отжима.	
	Теплое белье кажется более влажным на ощупь.	Увеличьте время охлаждения, как описано в главе "Меню <i>Установки</i> ", раздел "Увеличение фазы охлаждения".
После сушки белье слишком влажное или слишком сухое.	Желаемый уровень остаточной влажности находится между двумя степенями сушки.	При необходимости измените степень сушки, как описано в главе "Меню <i>Установки</i> ", раздел "Степени сушки".
После сушки в барабане находится вода.	Затруднен слив воды.	Очистите сливной фильтр и сливной насос, как описано в разделе "Открывание дверцы люка при засорении слива и/или нарушении электроснабжения", и проверьте высоту расположения сливного отверстия.

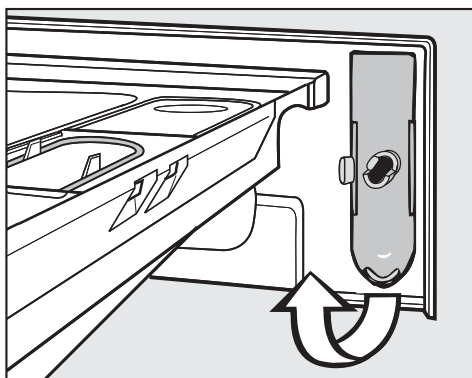
Помощь при неисправностях

Дверца люка не открывается нажатием кнопки <i>Дверца</i>.	
Проблема	Устранение
Стирально-сушильная машина не подключена к электросети и/или не включена.	Вставьте вилку в розетку и/или включите стирально-сушильную машину кнопкой ①.
Включена защитная блокировка	Выключите защитную блокировку, как описано в главе "Изменение хода программы", раздел "Защитная блокировка".
Включена функция запроса пин-кода.	Выключите функцию запроса пин-кода, как описано в главе "Меню <i>Установки</i> ".
Нарушено электроснабжение.	Откройте дверцу люка, как описано в следующем разделе.
Неправильно закрылась дверца.	Сильно прижмите дверцу в области замка, затем нажмите кнопку <i>Дверца</i> .
В барабане еще остается вода, и стирально-сушильная машина не может ее откачать.	Очистите сливной фильтр и сливной насос, как описано в следующем разделе.
Дверца люка не открывается во время или после сушки.	По соображениям безопасности дверцу невозможно открыть при температуре выше 70°C. <ul style="list-style-type: none">– Дождитесь, когда температура опустится ниже 70°C.– При установке <i>Блокировка дверцы</i> выбрана опция <i>длительная</i>. Дверцу можно будет открыть только при температуре ниже 55°C. Измените установку и выберите опцию <i>короткая</i>.– Используйте установку <i>Увеличение фазы охлаждения</i>, как описано в главе "Меню <i>Установки J</i>".
В целях защиты от ожогов дверцу люка невозможно открыть при температуре моющего раствора выше 55°C.	

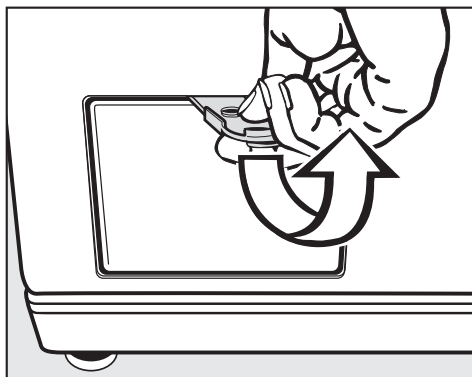
Открывание дверцы люка при засорении слива и/или нарушении электроснабжения

- Отключите стирально-сушильную машину.

На внутренней стороне панели отсека для моющих средств и добавок находится шпатель для открывания люка со сливным фильтром.




- Возьмите шпатель.



- Откройте крышку люка со сливным фильтром.

Засорение слива

Если слив забит, то в стирально-сушильной машине может находиться большое количество воды (**макс. 25 л**).

 Осторожно: если незадолго до этого проводилась стирка при высокой температуре, то существует опасность ожога!

Спуск воды

- Поставьте какую-либо емкость под крышку.

Не выворачивайте полностью сливной фильтр.



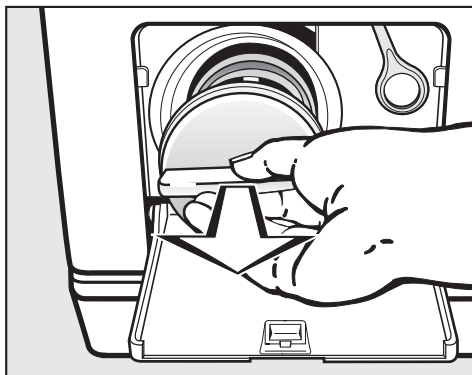
- Отвинтите сливной фильтр настолько, чтобы начала вытекать вода.

Прерывание слива:

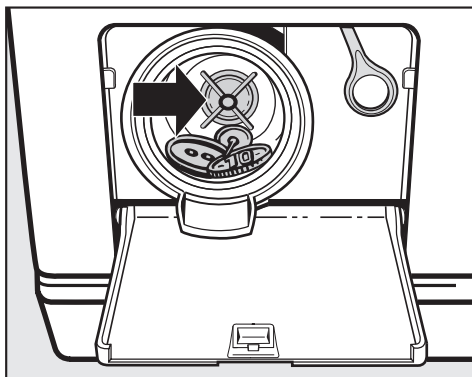
- Снова заверните сливной фильтр.

Помощь при неисправностях

Если вода больше не вытекает:



- Полностью выверните сливной фильтр.
- Тщательно очистите сливной фильтр.

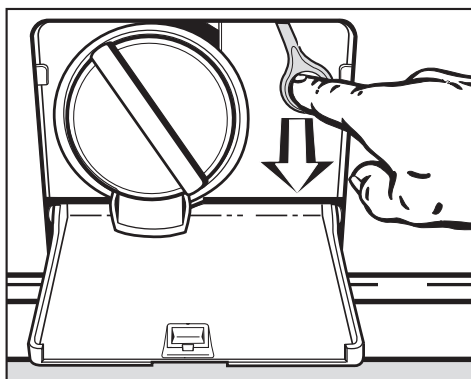


- Проверьте, легко ли могут крутиться лопасти сливного насоса, при необходимости удалите посторонние предметы (пуговицы, монеты и т.д.) и почистите внутреннее пространство.
- Снова установите сливной фильтр и плотно его заверните.

⚠ Если сливной фильтр не будет установлен и плотно завернут, то вода будет вытекать из машины.

Открытие дверцы люка

⚠ Каждый раз перед извлечением белья убедитесь в том, что барабан остановился. Доступ во вращающийся барабан влечет опасность получения травм.

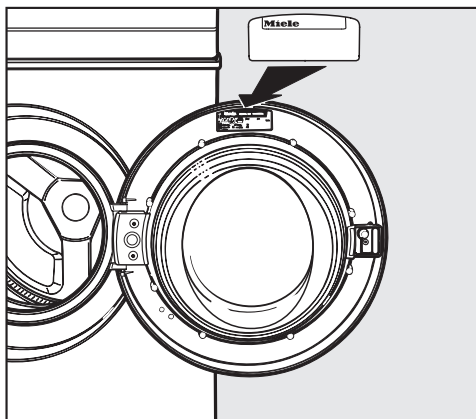


- Потяните за кольцо аварийного открывания люка. Дверца откроется.

При возникновении неисправностей, которые Вы не можете устранить самостоятельно, обращайтесь, пожалуйста, в сервисную службу Miele.

Информацию о сервисной службе Miele и условиях гарантии Вы найдете в разделе "Гарантия качества товара".

Сервисной службе необходимо сообщить модель и заводской номер Вашей стирально-сушильной машины. Эти данные Вы найдете на типовой табличке, которая находится над смотровым стеклом открытой дверцы люка.



Сертификат (только для РФ)

РОСС. CZ.ME 91.B01257
с 02.09.2009 по 02.09.2012

Соответствует требованиям
ГОСТ Р 52161.2.7-2005,
ГОСТ Р 51318.14.1-2006,
ГОСТ Р 51318.14.2-2006,
ГОСТ Р 51317.3.2-2006,
ГОСТ Р 51317.3.3-99

Обновление программ (Update)

Оптический интерфейс PC служит сервисной службе местом подключения компьютера для обновления программ (PC = Programm Correction, т. е. коррекция программ).

При этом в электронном управлении Вашей стирально-сушильной машины могут учитываться новые разработки моющих средств, текстиля и способов стирки.

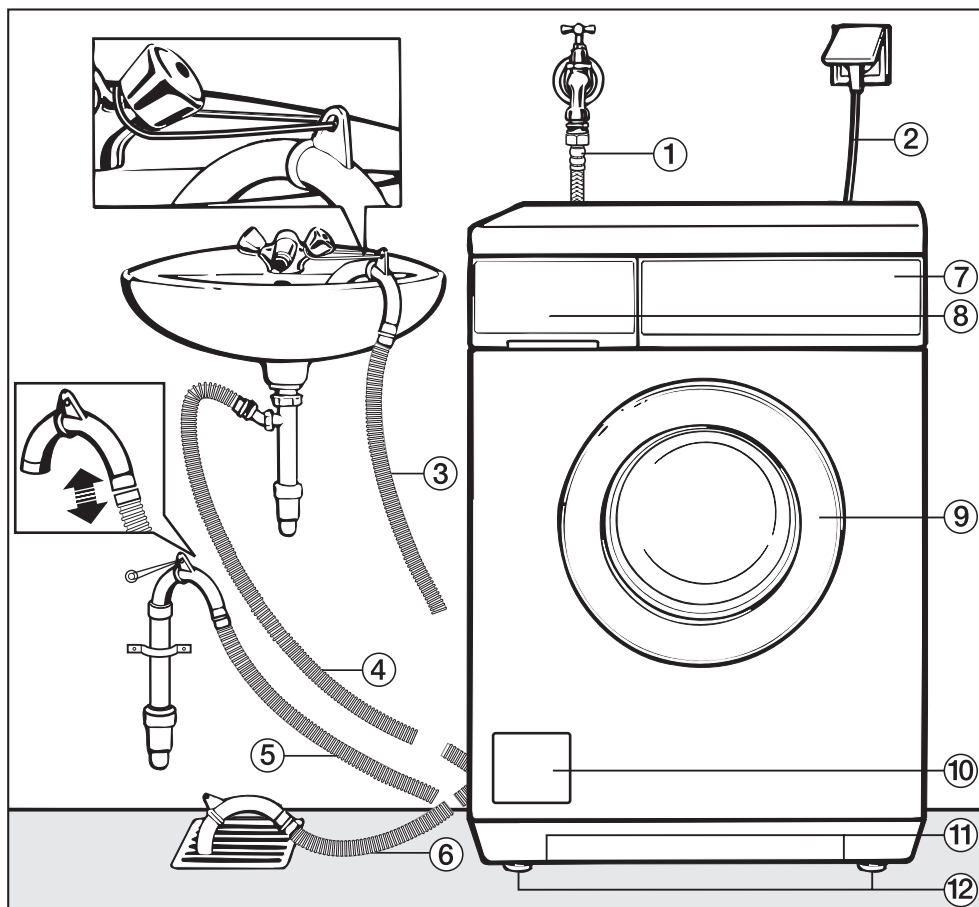
Miele будет своевременно публиковать информацию о возможности актуализации программ.

Дополнительные принадлежности

Дополнительные принадлежности для данной стирально-сушильной машины можно приобрести в фирменном магазине или сервисной службе Miele.

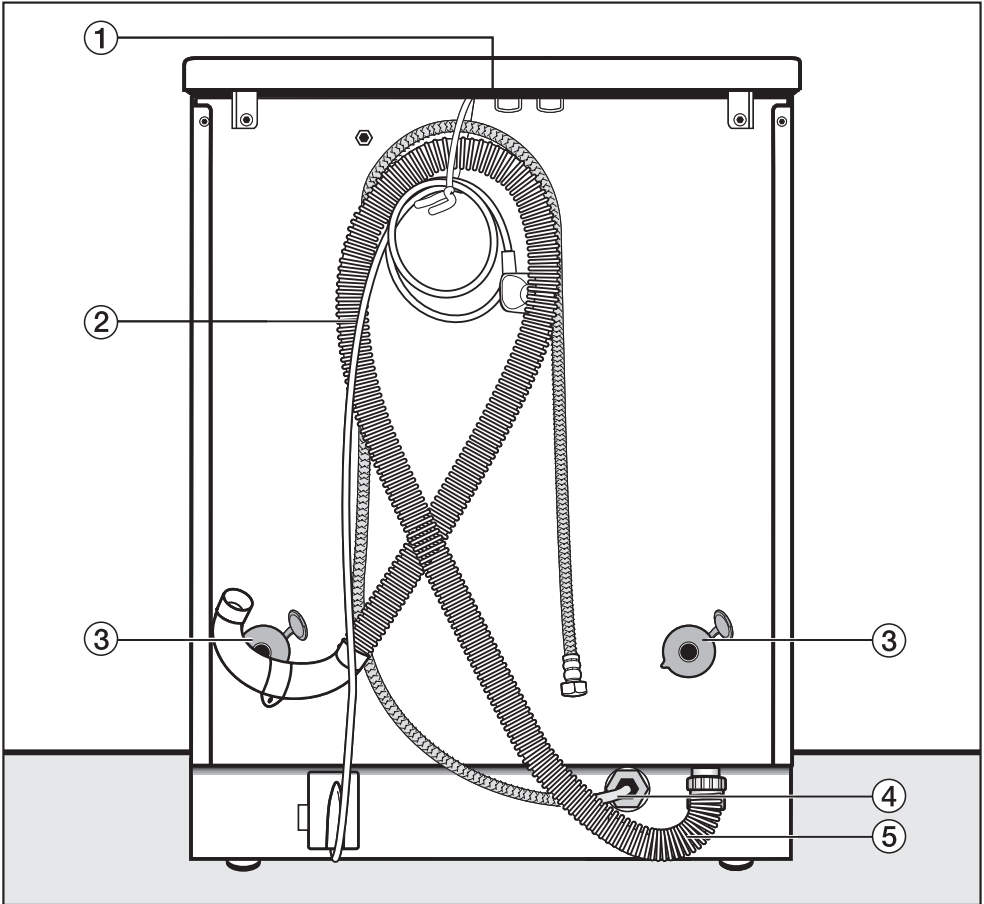
Установка и подключение

Вид спереди



- ① Шланг подачи воды (с защитой от протечек Waterproof-Metal, в металлической оплетке)
- ② Электрическое подключение
- ③ - ⑥ Сливной шланг с вращающимся съемным переходником (показаны варианты подключения сливного шланга)
- ⑦ Панель управления
- ⑧ Отсек для моющих средств
- ⑨ Дверца
- ⑩ Крышка люка со сливным фильтром, сливным насосом и устройством аварийного открывания дверцы
- ⑪ Выемки для перемещения машины
- ⑫ Четыре ножки, переставляемые по высоте

Вид сзади



- ① Выступ на крышке для перемещения машины
- ② Электрическое подключение
- ③ Стопоры транспортировочных стержней
- ④ Шланг подачи воды (с защитой от протечек Waterproof-Metal, в металлической оплетке)
- ⑤ Сливной шланг

Установка и подключение

Поверхность для установки

Лучшей поверхностью для установки считается бетонный пол. В отличие от деревянного пола или поверхности из "мягких" материалов бетон практически не вибрирует при выполнении машиной отжима.


Обратите внимание:

- Устанавливайте стирально-сушильную машину в вертикальном и устойчивом положении.
- Не устанавливайте стирально-сушильную машину на мягких половых покрытиях, так как в этом случае во время отжима происходит вибрация.

При установке на деревянном половом покрытии:

- Поставьте стирально-сушильную машину на фанерное основание (мин. размеры 59x52x3 см). Это основание должно быть по возможности привинчено в нескольких местах к несущим балкам, а не только к настилу.


По возможности устанавливайте машину в углу помещения, где устойчивость пола является наибольшей.

 При установке на основании (бетонный или кирпичный цоколь) стирально-сушильная машина **должна** быть зафиксирована креплениями (их можно приобрести в фирменном магазине или сервисной службе фирмы Miele). Иначе существует опасность, что ма-

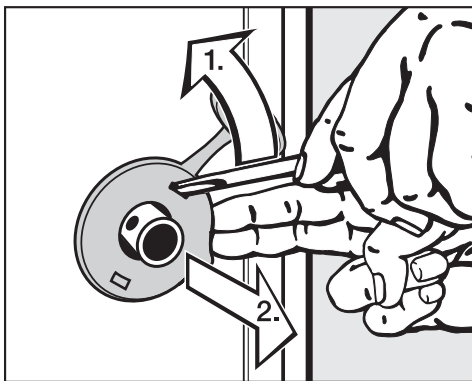
шина упадет с основания при отжиге.

Установка стирально-сушильной машины

Для переноски стирально-сушильной машины с упаковочного поддона на место монтажа используйте ее передние выемки и заднюю сторону выступа крышки.

 Ножки машины и площадь для ее размещения должны быть сухими, в противном случае существует опасность скольжения машины при отжиге.

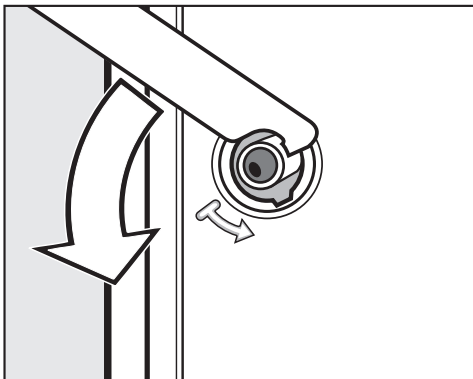
Транспортировочное крепление



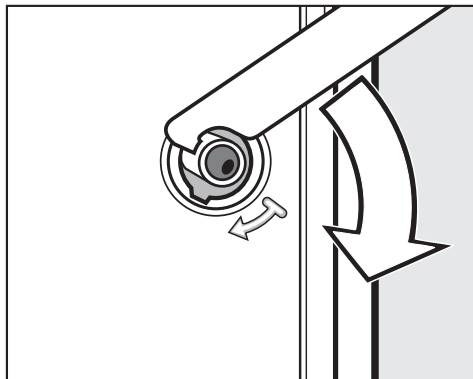
Удаление транспортировочного крепления

- Удалите левый и правый стопоры.
- 1. Выведите стопор из паза с помощью отвертки.
- 2. Снимите стопор.

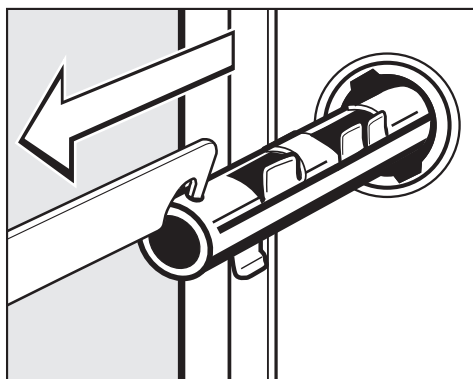
Установка и подключение



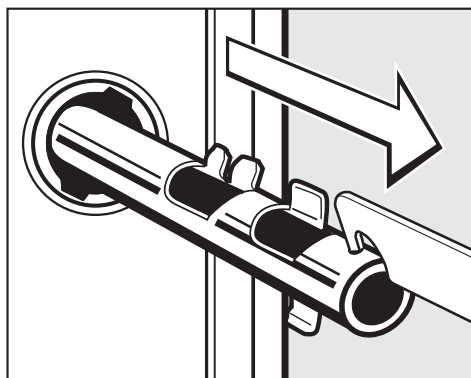
- Поверните левый транспортировочный стержень прилагаемым гаечным ключом на 90° и



- Поверните правый транспортировочный стержень на 90° и



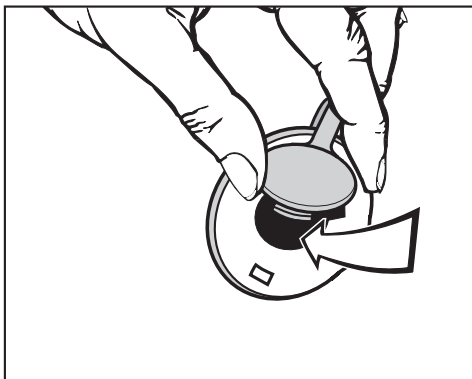
- выньте стержень.



- выньте стержень.

Установка и подключение

⚠ Закройте отверстия удаленного транспортировочного крепления! При незакрытых отверстиях существует опасность повреждения.



- Закройте отверстия стопорами и закрепленными на них заглушками.

⚠ Не допускается транспортировка стирально-сушильной машины без транспортировочного крепления.

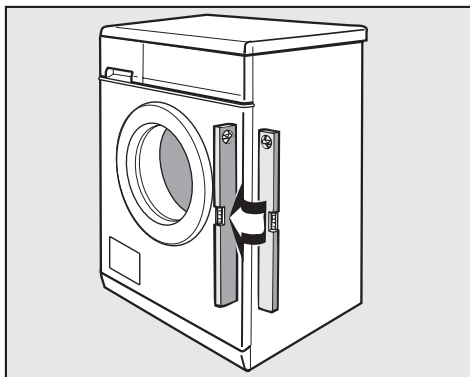
Сохраните транспортировочные стержни. Перед перемещением машины (например, при переезде) их необходимо будет снова смонтировать.

Установка транспортировочного крепления

Установку транспортировочного крепления производят в обратной последовательности.

Выравнивание стирально-сушильной машины

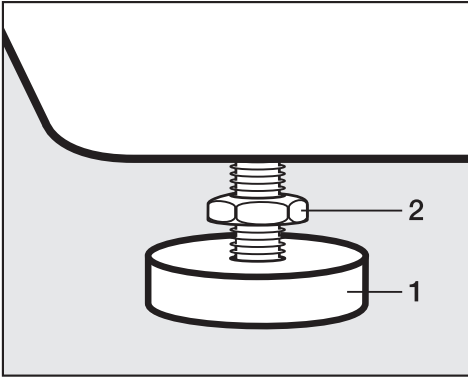
Для обеспечения безупречной работы стирально-сушильная машина должна быть установлена вертикально и равномерно на четырех ножках.




Вследствие неправильной установки повышается расход воды и электроэнергии, и стирально-сушильная машина может вибрировать. Функция определения загрузки с рекомендацией по дозировке моющих средств может показывать неправильные значения.

Выкручивание и фиксация ножки контргайкой

Выравнивание стирально-сушильной машины выполняется с помощью четырех винтовых ножек. В поставляемой машине все четыре ножки ввинчены.



- Отверните контргайку **2** с помощью прилагаемого гаечного ключа по часовой стрелке. Выверните контргайку **2** вместе с ножкой **1**.
- Проверьте с помощью ватерпаса вертикальное положение машины.
- Захватите ножку **1** разводным ключем. Заверните контргайку **2** (законтрите) с помощью гаечного ключа по направлению к корпусу.

 Все четыре контргайки должны быть прочно затянуты по направлению к корпусу. Проверьте также ножки, которые при выравнивании не вывинчивались. Иначе машина может сдвинуться с места.

Встраивание под столешницу

Монтаж установочного комплекта* и комплекта для установки стиральной и сушильной машины в колонну* должен проводиться квалифицированным специалистом.

- Необходим **установочный комплект***. Прилагаемая к этому комплекту* металлическая крышка заменяет крышку машины. Монтаж металлической крышки необходим в целях электробезопасности.
- При столешнице высотой 900/910 мм требуется подставка*.
- Места подключения систем подачи и слива воды, а также электропитания должны находиться вблизи стирально-сушильной машины и быть доступными.

К установочному комплекту прилагается инструкция по монтажу.

Установка и подключение

Система защиты от протечек воды Miele

Данная система обеспечивает всестороннюю защиту от протечек воды, связанных с работой стирально-сушильной машины.

Система состоит из трех основных частей:

- 1) шланга подачи воды
- 2) электроники и корпуса
- 3) сливного шланга

1) Шланг подачи воды

- Защита от разрыва шланга

Шланг подачи воды выдерживает давление на разрыв свыше 14 000 Кпа.

- Защитная оболочка шланга подачи воды

Шланг заключен в металлическую оплетку, как во "вторую кожу", защищающую от повреждений.

2) Электронная система и корпус

- Поддон

При негерметичности стирально-сушильной машины вытекающая вода собирается в поддоне, встроенном в дно. Благодаря наличию поплавкового выключателя происходит отключение заливных клапанов. Дальнейшее поступление воды будет заблокировано; вода, находящаяся в баке, будет откачана.

- Защита от перелива

Система препятствует переполнению стирально-сушильной машины водой из-за неконтролируемой подачи воды. При повышении уровня воды выше определенного значения включается сливной насос, и вода откачивается под контролем электроники.

3) Сливной шланг


Сливной шланг защищен системой вентиляции. Это препятствует нежелательному всасыванию всей жидкости из стирально-сушильной машины при откачивании воды.

Подача воды

Стирально-сушильная машина может быть подключена к водопроводу без системы защиты от обратного тока, так как она изготовлена согласно действующим нормам.

Напор воды должен составлять не менее 100 Кпа и не должен превышать 1.000 Кпа. Если он выше 1.000 Кпа, то необходимо встроить в трубопровод редукционный клапан.

Для подключения требуется водопроводный кран с резьбой $\frac{3}{4}$ ". Если такой отсутствует, то подключение к водопроводу должно производиться только квалифицированным слесарем-водопроводчиком.

 Резьбовое соединение находится под давлением водопроводной воды. Поэтому проверьте, медленно открывая водопроводный кран, насколько герметично соединение. При необходимости измените положение уплотнения или подтяните резьбовое соединение.

Стирально-сушильная машина **не** предназначена для подключения к горячей воде.

Не допускается вынимать ситечко в накидной гайке клапана безопасности, т.к. это защищает заливной клапан.

Дополнительная принадлежность - увеличение длины шланга

В качестве дополнительной принадлежности в фирменном магазине или сервисной службе Miele можно приобрести шланг в металлической оплетке длиной 1,5 м.

Техобслуживание

При необходимости замены шланга используйте только оригинальный шланг Miele, выдерживающий давление на разрыв свыше 14 000 Кпа.

Установка и подключение

Слив воды

Моющий раствор откачивается сливным насосом с высотой подачи 1 м. Чтобы слив воды проходил беспрепятственно, шланг должен быть проложен без перегибов. Переходник на конце шланга может вращаться и при необходимости снимается.

Для высоты слива более 1 м (максимальная высота подачи до 1,8 м) в специализированном магазине Miele или сервисной службе Miele можно приобрести подменный сливной насос.

Возможности слива воды:

1. Подвешивание сливного шланга на край мойки или раковины:

Обратите внимание:

- Закрепите шланг во избежание соскальзывания!
 - Если вода откачивается в раковину, то следите за тем, чтобы она стекала достаточно быстро. Иначе имеется опасность, что вода перетечет через край или часть откачанной воды попадет обратно в стирально-сушильную машину.
2. Подсоединение к пластиковой сточной трубе с помощью резиновой муфты (сифон при этом не обязателен).
 3. Подсоединение к раковине с помощью пластикового ниппеля.
 4. Слив в полу (водосток).

При необходимости сливной шланг можно удлинить до 5 м.

Принадлежности для этого можно

приобрести в фирменных магазинах или сервисной службе Miele.

Электроподключение

Стирально-сушильная машина оснащена готовыми к подключению питающим кабелем и вилкой.

Должна быть обеспечена доступность розетки, к которой подключается вилка стирально-сушильной машины, чтобы прибор в любой момент можно было отключить от электросети.

Подключение должно осуществляться только с электропроводке с заземлением, выполненной согласно существующим нормам.

Ни в коем случае не разрешается подключение стирально-сушильной машины к удлинителям, например, к настольному блоку штепсельных розеток, так как иначе существует потенциальный риск (угроза возгорания).

Информация о номинальном потреблении и соответствующем предохранителе указана на типовой табличке. Сравните данные, приведенные на типовой табличке, с параметрами электросети.

Параметры расхода

		Загрузка	Параметры расхода			
			Электроэнергия в кВт/ч	Вода в л	Продолжительность	
					Короткая	Обычная
Стирка						
Хлопок	95°C	5,5 кг	1,75	45		2 ч 09 мин
	60°C ¹⁾	5,5 кг	0,93	45		1 ч 49 мин
	60°C	3,0 кг	0,73	39	1 ч 04 мин	
	40°C ¹⁾	5,5 кг	0,60	57		2 ч 04 мин
	40°C ¹⁾	3,0 кг	0,36	39	59 мин	
Деликатная	40°C ¹⁾	3,0 кг	0,48	50	59 мин	1 ч 19 мин
Синтетика	30°C	1,5 кг	0,33	65	49 мин	59 мин
Автоматическая+	40°C	4,5 кг	0,50	55	–	1 ч 27 мин
Экспресс 20	40°C	3,0 кг	0,30	26	20 мин	
Шерсть 🧶	30°C	2,0 кг	0,23	39	–	39 мин
Шёлк 🧶	30°C	1,0 кг	0,25	39	–	36 мин
Сушка						
Хлопок	В шкаф ²⁾	3,0 кг	1,77	13	–	1 ч 28 мин
Деликатная	В шкаф ²⁾	1,5 кг	0,75	6	–	39 мин
Стирка и сушка.						
Хлопок	60°C В шкаф ³⁾	5,5 кг + 2x2,75 кг	3,74	69	–	4 ч 30 мин
Хлопок	60°C В шкаф	3,0 кг + 3,0 кг	2,5	52	–	2 ч 32 мин

Указание для сравнительных испытаний:

- 1) Тест-программа по норме EN 60456 – Для короткой программы следует выбрать опцию *Короткая*.
- 2) Тест-программа согласно EN 61121
- 3) Тест-программа согласно EN 50229

Параметры расхода и продолжительность программы могут отличаться от приведенных значений в зависимости от напора воды, жесткости воды, температуры заливаемой воды, температуры в помещении, вида белья, количества белья, влажности белья при сушке, колебаний сетевого напряжения и выбранных дополнительных функций.

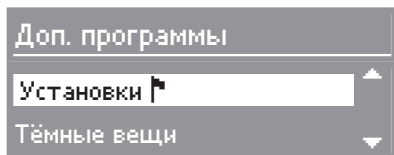
Технические характеристики

Высота	850 мм
Ширина	595 мм
Глубина	580 мм
Глубина при открытой дверце люка	975 мм
Высота для встраивания под столешницу	820 мм
Ширина для встраивания под столешницу	600 мм
Глубина для встраивания под столешницу	600 мм
Вес	101 кг
Вместимость при стирке	5,5 кг сухого белья
Вместимость при сушке	3,0 кг сухого белья
Напряжение питания	см. типовую табличку
Общая потребляемая мощность	см. типовую табличку
Предохранитель	см. типовую табличку
Параметры расхода	см. главу "Параметры расхода"
Минимальное давление воды	100 кПа (1 бар)
Максимальное давление воды	1 000 кПа (10 бар)
Длина заливного шланга	1,60 м
Длина сливного шланга	1,50 м
Длина сетевого кабеля	1,60 м
Максимальная высота сливного отверстия	1,00 м
Максимальная длина сливного шланга	5,00 м
Светодиод	Класс 1
Справочные знаки проверки	см. типовую табличку

С помощью установок Вы сможете настроить электронику стирально-сушильной машины при изменении требований к ее работе. Установки можно изменить в любое время.

Открытие меню *Установки*

- Включите стирально-сушильную машину.
- Поверните переключатель программ в положение *Доп. программы/установки*.



- Подтвердите *Установки* с помощью кнопки **OK**

Выбор установки и опции

- Выберите нужную установку с помощью кнопок \vee и \wedge и подтвердите выбор кнопкой **OK**.
- Выберите нужную опцию и подтвердите выбор.

Установленная опция отмечается галочкой или представляется в виде гистограммы.

Выход из меню "Установки"

- Выберите *назад*  и подтвердите выбор кнопкой **OK**

Язык

Текстовые сообщения могут выводиться на дисплей на различных языках.

С помощью субменю *Язык* Вы можете изменить язык текстовых сообщений.

Знак флажка за словом *Язык* будет служить Вам ориентиром, если Вы установите язык, который не понимаете.

Звуковой сигнал

При включенной функции зуммера раздается акустический сигнал по окончании программы или при остановке полоскания.

Вы можете выбрать один из двух уровней громкости звучания зуммера или выключить его.

выкл. (заводская установка)

обычная

Предупреждающий сигнал звучит с громкостью *обычная*.

громко

Предупреждающий сигнал звучит с громкостью *громко*.

Меню Установки

Текущее время

Вы можете выбрать, будет ли текущее время отображаться на дисплее в 24-часовом или 12-часовом формате, и установить текущее время.

Формат индикации времени

- Выберите нужный формат времени с помощью кнопок \vee или \wedge и подтвердите выбор кнопкой **ОК**.

Установка текущего времени

- С помощью кнопок \vee и \wedge введите часы и подтвердите значение кнопкой **ОК**. Теперь Вы можете установить минуты и подтвердить сделанную установку.

Единица изм. температур.

Вы можете решить, будет ли температура указываться в градусах Цельсия $^{\circ}\text{C}$ или в градусах Фаренгейта $^{\circ}\text{F}$.

В заводской настройке выбрана установка $^{\circ}\text{C}$.

Яркость / Контрастность

Яркость и контрастность индикации на дисплее могут быть настроены на один из 10 уровней.

Заводская настройка: уровень 5.

Контрастность и яркость изменяются сразу же при выборе другого уровня настройки.

Дисплей в реж. ожидания

При включенном режиме ожидания дисплей не горит, а кнопка *Старт/Стоп* медленно мигает в целях экономии электроэнергии.

Дисплей всегда выключается,

- если в течение 10 минут после включения машины не производится выбор программы.
- через 10 минут после завершения программы.

После нажатия какой-либо кнопки дисплей снова включится.

Дополнительно Вы можете выбрать, будет ли во время выполнения программы дисплей затемнен или останется виден.

вкл.

Функция режима ожидания включена: дисплей будет затемнен через 10 минут после запуска программы.

не при выполнении программы (заводская настройка)

Функция режима ожидания выключена: дисплей остается виден во время выполнения программы.

Подтверждающий сигнал

Каждое нажатие какой-либо кнопки подтверждается акустическим сигналом.

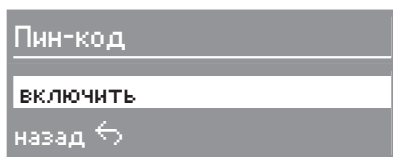
Заводская настройка: выкл.

Пин-код

Пин-код защищает Вашу стирально-сушильную машину от использования посторонними лицами.

При включенной функции запроса пин-кода после включения машины следует ввести код, чтобы ею можно было пользоваться.

Включение функции запроса пин-кода



- Выберите *включить* и подтвердите установку.

Теперь Вам предлагается ввести код. Кодом является число **125**, и его нельзя изменить.

Ввод кода



- С помощью кнопок \vee и \wedge введите первую цифру. Подтвердите значение кнопкой **OK**. Теперь Вы можете ввести вторую цифру.
- Повторите процесс, пока не будут введены все три цифры, и подтвердите ввод с помощью кнопки **OK**.

- После выключения стирально-сушильной машины ею можно будет пользоваться только после ввода кода.

Замок будет активирован, когда Вы выключите стирально-сушильную машину.

Снятие блокировки

После включения машины Вам предлагается ввести код.

- Введите код, как описано выше, и подтвердите его.

Теперь Вы можете снова пользоваться стирально-сушильной машиной.

Выключение функции запроса пин-кода

Действуйте, как при включении функции.

Память

Если к какой-либо программе добавляется дополнительная функция или изменяется рекомендуемая скорость отжима, то машина запоминает эти установки при запуске программы.

При новом выборе программы стирки стирально-сушильная машина отображает на дисплее сохраненные компоненты программы.

Заводская настройка: выкл.

Меню Установки

Доп. врем. пред. стир.

Продолжительность предварительной стирки для программы "Хлопок" можно увеличить.

Если к предварительной стирке предъявляются особые требования, Вы можете увеличить обычную продолжительность предварительной стирки 25 минут на 6, 9 или 12 минут.

Щадящий режим

При включении щадящего режима барабан будет вращаться с замедленным ритмом. Так можно будет выстирать более бережно слегка загрязненные текстильные изделия.

Щадящий режим можно активизировать для программ *Хлопок* и *Деликатная*.

Если активирован этот режим, то выполнение стирки в этих программах будет проходить в ритме щадящей стирки.

Заводская настройка: выкл.

Охлажд. мощ. раствора

В конце основной программы стирки в барабан подается дополнительное количество воды для охлаждения моющего раствора.

Охлаждение моющего раствора производится при выборе температур 95°C и 75°C.

Необходимо включать охлаждение моющего раствора

- при подвешивании сливного шланга на край мойки или раковины, чтобы предотвратить опасность ошпаривания.
- если сточные трубы в здании не выдерживают температуры жидкости 95°C (DIN 1986).

Заводская настройка: выкл.

Устран. прилипания

Для того, чтобы снизить вероятность прилипания белья, можно ограничить скорость вращения барабана при последнем отжиге (функция эффективна только в режиме "без прерывания стирки и сушки").

Вы можете выбрать скорость 1200 об/мин (заводская настройка), 1100 об/мин, 1000 об/мин и 900 об/мин.

Степени сушки

При необходимости Вы имеете возможность скорректировать степени сушки для программ *Хлопок* и *Деликатная*.

Выберите нужную установку и назначьте, должны ли предметы белья после сушки быть более влажными или более сухими.

Увел. фазы охладж.

Вы можете увеличить продолжительность фазы охлаждения перед завершением программы. Текстильные изделия будут охлаждены сильнее.

Дополнительное время охлаждения может составлять от 0 минут до 18 минут.


- Выберите нужное время с помощью кнопок **V** и **^** и подтвердите выбор кнопкой **OK**.

Соответственно увеличивается продолжительность программы.

Блокировка дверцы

Дверцу люка во время сушки можно открыть, когда температура в барабане снижается ниже определенного значения.

длительная: дверцу можно открыть только при температуре ниже 55°C (длинная фаза охлаждения).

 **Внимание: существует опасность ожога из-за высокой температуры.**

короткая: дверцу можно открыть только при температуре ниже 70°C (короткая фаза охлаждения).

Защита от сминания

Защита от сминания сокращает образование смятий после окончания программы.

Барабан может вращаться до 30 минут после окончания программы. Стирально-сушильную машину можно открыть в любое время.

вкл: Защита от сминания включена (заводская настройка).

выкл: Защита от сминания выключена.

Дополнительно приобретаемые принадлежности

Miele стоит за идеальным уходом за бельем. Автоматические стиральные машины Miele имеют большое количество специальных программ, ход выполнения которых оптимальным образом настроен на соответствующие текстильные изделия. С разработкой собственных специальных моющих средств (CareCollection) и средств по уходу Miele предлагает Вам уникальную систему для щадящей стирки и ухода за Вашими текстильными изделиями.

Далее мы представляем Вам CareCollection и средства по уходу Miele. Эти и многие другие интересные средства Вы можете указать в интернете.



Все эти средства Вы можете также получить в сервисной службе Miele.

CareCollection

Специальные моющие средства Miele

"Outdoor"

Специальное моющее средство Miele "Outdoor" предлагает возможность особенно бережной и эффективной стирки и ухода для Вашей уличной одежды с водоотталкивающими свойствами.

"Sport"

Специальное моющее средство Miele "Sport" особенно бережно стирает спортивные текстильные изделия и ткани из микроволокна. Ваша одежда быстро снова становится свежей без всяких неприятных запахов.

"Daunen"

Специальное моющее средство на основе мягких поверхностно-активных веществ и натуральных добавок поддерживает пух в рыхлом состоянии и повышает его природную эластичность.

Пропиточное средство Miele

Пропиточное средство Miele пропитывает волокна материала и делает их благодаря этому водо-, ветро- и грязеотталкивающими, не склеивая поверхность текстильного изделия. Благодаря этому материал сохраняет свою воздухопроницаемость и эластичность.

Дополнительно приобретаемые принадлежности

Универсальное моющее средство "UltraWhite"

Универсальное моющее средство Miele в виде порошка особенно хорошо подходит для белого и светлого белья, а также сильно загрязненного цветного белья.

Моющее средство для цветного белья "UltraColor"

Моющее средство для цветного белья Miele "UltraColor" особенно хорошо подходит для стирки цветного и черного белья. Благодаря особому составу оно даже при низких температурах обеспечивает эффективное удаление пятен и защищает одежду Ваших любимых цветов от выцветания и изменения цвета.

Средство для тонкого белья "Für Feines"

Для особенно бережной стирки и ухода за чувствительными текстильными изделиями, например, из шерсти или шелка, пригодно средство для тонкого белья Miele "Für Feines". Благодаря своей особой формуле оно при температуре от 20°C превосходно отстирывает Ваше тонкое белье, сохраняя при этом его цвет.

Ополаскиватель

Особенно свежий и естественный запах придает Вашему белью ополаскиватель Miele. Он предотвращает статическую электризацию белья при электрической сушке и делает белье мягким.

Гарантия качества товара

Уважаемый покупатель!

Гарантийный срок на изделие составляет 24 месяца со дня продажи. При условии использования изделия исключительно для личных, семейных, домашних и иных нужд, не связанных с осуществлением предпринимательской деятельности.

В течение указанного срока Вы можете реализовать свои права на безвозмездное устранение недостатков изделия и удовлетворение иных установленных законодательством требований потребителя в отношении качества изделия, при условии использования изделия по назначению и соблюдения требований по установке, подключению и эксплуатации изделия, изложенных в настоящей инструкции. Обращаем Ваше внимание на то, что начало исчисления гарантийного срока зависит от правильного заполнения сведений о продаже и, для изделий, требующих специальной установки и подключения, сведений об установке и подключении. Требуется заполнения!

Пожалуйста, во избежание недоразумений, сохраняйте документы, свидетельствующие об оплате изделия и услуг по его установке и подключению.

Внимание! Изделие имеет уникальный заводской номер. Заводской номер позволяет узнать точную дату производства изделия.

В случае устранения сервисной службой Miele неполадок оборудования в период действия гарантийного срока посредством замены детали указанного оборудования, клиент обязан вернуть представителю сервисной службы демонтированную деталь по окончании ремонта (в момент устранения неполадки оборудования).

Гарантийное обслуживание не производится в случаях:

- Неправильного хранения и/или небрежной транспортировки;
- Несоблюдения правил установки и подключения;
- Несоблюдения инструкции по эксплуатации;
- Ремонта, разборки и иных вмешательств лицами, не имеющими полномочий на оказание данных услуг;
- Обнаружения механических повреждений товара;

- Обнаружения следов воздействия химических веществ;
- Неправильного применения дозирующих средств и расходных материалов;
- Включения в электрическую сеть с нестабильными параметрами (не соответствующими ГОСТу);
- Обнаружения повреждений, вызванных экстремальными климатическими условиями при транспортировке, хранении и эксплуатации;
- Повреждений товара, вызванных животными или насекомыми;
- Противоправных действий третьих лиц;
- Действий непреодолимой силы (пожара, залива, стихийных бедствий и т.п.)
- Нарушения функционирования товара вследствие попадания во внутренние рабочие объемы посторонних предметов, животных и насекомых.

Гарантийное обслуживание не распространяется на:

- работы, оговоренные в настоящей Инструкции по эксплуатации, по регулировке, чистке, и прочему уходу за изделием;
- на замену расходных материалов (фильтры, лампочки освещения, резиновые уплотнители дверей/люков, мешки-пылесборники, слюдяные пластины и т.д.)
- Изменение оттенка цвета, глянца частей оборудования в процессе эксплуатации.

Недостатками товара не являются шумы, связанные с принципами работы отдельных комплектующих изделий, входящих в состав товара:

- вентиляторов,
- масляных/воздушных доводчиков дверей,
- водяных клапанов,
- электрических реле,
- электродвигателей,
- ремней,
- компрессоров

а также шумы, вызванные естественным износом (старением) материалов:

- потрескивания при нагреве/охлаждении,
- скрипы,
- незначительные стуки подвижных механизмов.

Гарантия качества товара

По всем вопросам технического обслуживания или приобретения дополнительных принадлежностей и расходных материалов просим обращаться к продавцу, у которого Вы приобрели это изделие, или в один из сервисных центров Miele.

Контактная информация о Miele

Российская Федерация

Горячая линия **8-800-200-29-00** (звонок бесплатный на всей территории РФ)

E-mail: service@miele.ru

Internet: www.miele.ru

Сервисные центры Miele:

ООО Миле СНГ

129164 Москва

Зубарев пер., 15-1

Тел. (495) 745 89 80

Факс (495) 745 89 84

197046 Санкт-Петербург

Петроградская наб., 18 а

Тел. (812) 332 08 00

Факс (812) 332 03 32

Украина

ООО "Миле"

04073, Киев,

Московский пр-т 9, корп. 1

БЦ "Форум Парк Плаза"

Тел. (044) 590 26 22

8 800 500 29 00

Факс (044) 590 26 21

E-mail: kd@miele.ua

ТОО "Миле"

Республика Казахстан

050059, г. Алматы

Проспект Аль-Фараби, 13

Тел. (727) 311 11 41

Факс (727) 311 10 42

Горячая линия 8-800-080-53-33

Другие страны СНГ

ООО Миле СНГ

Тел. +7 495 745 89 80

Факс + 7495 745 89 84

Внимание!

Условия гарантии в данных странах (в силу местного законодательства) могут быть иными.

Уточнить условия гарантии можно у продавца.

Гарантия качества товара

Сведения о продаже

Фирма-продавец: _____

Название магазина и его адрес: _____

Дата покупки: _____

Вскрыл упаковку, проверил комплектность: _____

Подпись продавца и штамп магазина

Подтверждаю получение исправного изделия,
претензий по внешнему виду и комплектности
не имею, с условиями гарантии ознакомлен: _____

Подпись покупателя

Сведения об установке

Фирма-установщик: _____

Дата установки и подключения: _____

За качество выполненных работ отвечаю: _____

ФИО и подпись мастера

Работу принял, качеством работы удовлетворен: _____

Подпись покупателя

Miele

Производитель:

Миле & Ци. КГ, Карл-Миле-штрассе, 29, 33332 Гютерсло, Германия
Miele & Cie. KG, Carl-Miele-Straße 29, 33332 Gütersloh, Deutschland

Изготовлено на заводе:

Миле & Ци. КГ, 78391, Юничев, Чехия
Miele & Cie. KG, 78391 Uniiov, Tschechien

Импортеры:

ООО Миле СНГ
Российская Федерация и
страны СНГ
125167 Москва,
Ленинградский проспект, 39а
Телефон: (495) 745 8990
8 800 200 2900
Телефакс: (495) 745 8984

ООО "Миле"
ул. Жилианская 48, 50А
01033 Киев, Украина
Телефон: + 38 (044) 496 0300
Телефакс: + 38 (044) 494 2285

Internet: www.miele.ua
E-mail: info@miele.ua

Internet: www.miele.ru
www.miele-shop.com
E-mail: info@miele.ru

ТОО Миле
Казахстан
050059, г. Алматы
Проспект Аль-Фараби, 13
Тел. (727) 311 11 41
8-800-080-53-33
Факс (727) 311 10 42

