

**Kaiser®**

**K 64... \***

**BUILT-IN WINE COOLER**

**EINBAU-WEINKÜHLSCHRANK**

**RÉFRIGÉRATEUR À VIN ENCASTRABLE**

**ВСТРАИВАЕМЫЙ ХОЛОДИЛЬНИК ДЛЯ ВИНА**



**EN USER MANUAL**

**DE GEBRAUCHSANWEISUNG**

**FR MODE D'EMPLOI**

**RU ИНСТРУКЦИЯ ПО ОБСЛУЖИВАНИЮ И ЭКСПЛУАТАЦИИ**

**EN**

**DEAR CUSTOMERS,**

*thank you for purchasing our product.*



*We are convinced that you have made a proper choice.*

*This product satisfies high quality demands and corresponds to world comprehensive standards; its modern appearance has been developed by the best European designers.*

*We ask you to thoroughly read the operating instructions before usage. The consideration of recommendations protects you from possible inconveniences which can appear as a result of the wrong use of the appliance and allows you to reduce the consumption of electric energy. If the use corresponds to the present operating instructions, the refrigerator will bring you a lot of pleasure for a long time.*

*Our refrigerators correspond to the main demands of the security, hygiene and environment protection, according to the directives of the EU which is confirmed with certificates DIN ISO 9001, ISO 1400, according to the standards established within the frames of the EU, they also correspond to the Gosstandart of Russia, standards of the CIS, which is confirmed with the corresponding certificates.*

*Under the main idea of a constant improvement of the quality of our refrigerators the changes in design and equipment which lead only to positive changes of the technical qualities are reserved by the manufacturer.*

*We wish you an effective use of our refrigerator.*

*Yours faithfully*

***Kaiser***

**OLAN-Haushaltsgeräte  
Berlin Germany**

*We inform you that our devices which are the object of the present operating instructions are assigned exclusively for domestic use.*

**DE****LIEBE KUNDIN, LIEBER KUNDE,**

wir danken Ihnen für den Erwerb unserer Technik.

*Wir sind überzeugt, dass Sie eine richtige Wahl getroffen haben.*

*Dieses Produkt befriedigt hohe Qualitätsanforderungen und entspricht weltumfassenden Standards, sein modernes Aussehen wurde von besten europäischen Designern entwickelt.*

*Wir bitten Sie, die Bedienungsanleitung vor der Nutzung aufmerksam zu lesen. Die Beachtung der Empfehlungen schützt Sie von eventuellen Unannehmlichkeiten, die als Folge einer falschen Nutzung des Gerätes, auftreten können, und ermöglicht Ihnen, den Verbrauch von Elektroenergie zu reduzieren. Der Kühlschrank bereitet Ihnen viel Vergnügen auf lange Zeit, wenn der Gebrauch anhand der vorliegenden Bedienungsanleitung erfolgt.*

*Unsere Kühlschranks entsprechen den Hauptforderungen der Sicherheit, der Hygiene und des Umweltschutzes, laut den Direktiven der EU, bestätigt durch die Zertifikate DIN ISO 9001, ISO 1400, entsprechend den im Rahmen der EU geltenden Normen, und genauso auch den Anforderungen von Gosstandart in Russland und Standards anderer GUS Länder, bestätigt durch die Identifikationszertifikate.*

*Unter dem Leitgedanken der ständigen Verbesserung der Qualität unserer Kühlschranks sind Änderungen bei Design und Einrichtung, die nur zu positiven Veränderungen der technischen Eigenschaften führen, vom Hersteller vorbehalten.*

*Wir wünschen Ihnen eine effektive Nutzung unseres Kühlschranks.*

Hochachtungsvoll



**OLAN-Haushaltsgeräte  
Berlin Germany**

*Wir informieren Sie, dass unsere Geräte, die der Gegenstand der vorliegenden Bedienungsanleitung sind, ausschließlich für den häuslichen Gebrauch bestimmt sind.*

**FR****CHERS CLIENTS,**

*Merci d'avoir acheté ce produit Kaiser.*

*Nous sommes convaincus que vous avez fait le bon choix. Ce produit de haute qualité, répondant aux normes internationales en vigueur, réalisera parfaitement vos différentes cuissons, et son apparence moderne conçu par les meilleurs designers d'Europe, vous offrira une décoration de cuisine magnifique.*

*Nous vous conseillons une lecture attentive de ce manuel avant d'utiliser la table de cuisson. La prise en compte des indications vous protégera d'éventuels inconvénients due à une mauvaise utilisation de l'appareil et permet de réduire sa consommation de gaz et d'énergie électrique. Si elle est utilisée conformément à ce mode d'emploi, la table de cuisson vous apportera beaucoup de plaisir durant tout son cycle de vie.*

*Nos réfrigérateurs répondent aux principales exigences de sécurité, d'hygiène et de protection de l'environnement, conformément aux directives de l'UE. Elles sont toutes certifiées DIN ISO 9001 et ISO 1400, dans le cadre de l'UE et elles répondent aux Gosstandart de Russie, grâce à leurs certifications aux standards de la CIS.*

*Avec en pensée notre devoir d'amélioration continue de la qualité de nos réfrigérateurs, nous nous réservons le droit d'apporter les modifications de conception et de mode opératoire qui vous permettrons de tirer le meilleur profit de votre équipement.*

*Nous vous souhaitons une bonne utilisation de nos fours.*

Cordialement votre



**OLAN-Haushaltsgeräte  
Berlin Germany**

*Nous vous informons que nos appareils faisant l'objet du présent manuel d'utilisation sont exclusivement destinés à l'usage domestique*

**RU****УВАЖАЕМЫЙ ПОКУПАТЕЛЬ,**

*благодарим Вас за приобретение нашей техники.*

*Мы уверены, что Вы сделали правильный выбор.*

*Данный продукт удовлетворяет самым высоким требованиям и отвечает мировым стандартам, его современный облик разработан лучшими европейскими дизайнерами.*

*Просим Вас внимательно прочитать инструкцию по обслуживанию и эксплуатации до пуска устройства. Соблюдение содержащихся в ней рекомендаций защитит Вас от возможных неприятностей при неправильной эксплуатации устройства, а также позволит Вам уменьшить расход электроэнергии. Если эксплуатация холодильника будет соответствовать настоящей инструкции, наше устройство будет радовать Вас долгое время.*

*Наши холодильники полностью соответствуют основным требованиям безопасности, гигиены и защиты окружающей среды, согласно директивам Европейского Союза, что подтверждено сертификатами DIN ISO 9001, ISO 1400, в соответствии с настоящими нормами, действующими на территории Европейского сообщества, а также полностью отвечают всем требованиям Госстандарта России и стандартов других стран СНГ, что подтверждается сертификатами соответствия.*

*С мыслью о дальнейшем повышении технических и эксплуатационных характеристик наших холодильников мы оставляем за собой право на внесение изменений в дизайн и устройство, влияющих только положительно на потребительские качества и свойства продукта.*

*Желаем Вам эффективного пользования холодильником нашей фирмы.*

Уважающий Вас



**OLAN-Haushaltsgeräte  
Berlin Germany**

*Информируем, что наши приборы, являющиеся предметом настоящей Инструкции, предназначены исключительно для домашнего пользования.*

**CONTENTS**

<b>INSTALLATION INSTRUCTIONS</b>	<b>6</b>
Electrical connection	6
Grounding	8
Installation	8
<b>SAFETY PRECAUTIONS</b>	<b>14</b>
<b>BRIEF DESCRIPTION</b>	<b>18</b>
Location drawing	18
<b>USE</b>	<b>18</b>
Switching on	19
Electronic programmer	
<b>INTELLIGENT SYSTEM</b>	<b>20</b>
<b>PRACTICAL TIPS</b>	<b>22</b>
Saving energy	26
Transportation	28
<b>SERVICE AND MAINTENANCE</b>	<b>28</b>
<b>WHAT TO DO IF?</b>	<b>30</b>
Before calling the service centre	32
<b>RESPECT FOR THE ENVIRONMENT</b>	<b>38</b>

DE		FR		RU	
INHALTSVERZEICHNIS		SOMMAIRE		ОГЛАВЛЕНИЕ	
<b>FÜR DEN INSTALLATEUR</b>	<b>7</b>	<b>INSTRUCTIONS D'INSTALLATION</b>	<b>7</b>	<b>ИНСТРУКЦИЯ ПО МОНТАЖУ</b>	<b>7</b>
Stromanschluss	7	Connexion électrique	7	Подключение к электросети	7
Erdung	9	Mise à la terre	9	Заземление	9
Installation	9	Installation	9	Установка	9
<b>SICHERHEITSHINWEISE</b>	<b>15</b>	<b>PRÉCAUTIONS DE SÉCURITÉ</b>	<b>15</b>	<b>УКАЗАНИЯ ПО ТЕХНИКЕ БЕЗОПАСНОСТИ</b>	<b>15</b>
<b>KURZBESCHREIBUNG</b>	<b>19</b>	<b>DESCRIPTION SOMMAIRE</b>	<b>19</b>	<b>КРАТКОЕ ОПИСАНИЕ</b>	<b>19</b>
Gesamtansicht	19	Schémas des dispositifs	19	Внешний вид	19
<b>GEBRAUCH</b>	<b>19</b>	<b>UTILISATION</b>	<b>19</b>	<b>ИСПОЛЬЗОВАНИЕ</b>	<b>19</b>
Einschalten	19	Mise en marche	19	Включение	19
Elektronische zeitschaltuhr	21	Programmeur électronique	21	Электронное программирующее устройство	21
<b>INTELLIGENT SYSTEM</b>	<b>21</b>	<b>INTELLIGENT SYSTEM</b>	<b>21</b>	<b>INTELLIGENT SYSTEM</b>	<b>21</b>
<b>PRAKTISCHE TIPPS</b>	<b>23</b>	<b>CONSEILS PRATIQUES</b>	<b>23</b>	<b>ПРАКТИЧЕСКИЕ СОВЕТЫ</b>	<b>23</b>
Energiespartipps	27	Économiser de l'énergie	27	Экономьте электроэнергию	27
Transport	29	Transport	29	Транспортировка	29
<b>WARTUNG</b>	<b>29</b>	<b>ENTRETIEN ET MAINTENANCE</b>	<b>29</b>	<b>ОБСЛУЖИВАНИЕ И УХОД</b>	<b>29</b>
<b>WAS IST, WENN?</b>	<b>31</b>	<b>QUE FAIRE SI?</b>	<b>31</b>	<b>ЧТО ДЕЛАТЬ, ЕСЛИ?</b>	<b>31</b>
Bevor Sie sich an den Kundendienst wenden	33	Avant d'appeler le centre d'aide technique	33	Перед обращением в сервисный центр	33
<b>UMWELTVERTRÄGLICHKEIT</b>	<b>39</b>	<b>RESPECT DE L'ENVIRONNEMENT</b>	<b>39</b>	<b>ОХРАНА ОКРУЖАЮЩЕЙ СРЕДЫ</b>	<b>39</b>

## INSTALLATION INSTRUCTIONS

### ELECTRICAL CONNECTION

Before connecting the refrigerator to the mains power supply, make sure that:

The supply voltage corresponds to the specifications on the data plate on the front of the oven.

The mains supply has an efficient ground connection complying with all applicable laws and regulations.

Correct grounding is a legal requirement. If the appliance is not pre-fitted with a power cable and/or plug, use only suitable cables and plugs capable of handling the power specified on the appliance's data plate and capable of resisting heat. The power cable should never reach a temperature of 50 °C at any point along its length.

If the appliance is to be connected directly to mains terminals, fit a switch with minimum aperture of 3 mm between the contacts. Make sure that the switch is of sufficient capacity for the power specified on the appliance's data plate, and compliant with applicable regulations. The switch must not break the yellow-green earth wire. The socket or switch must be easily reachable with the refrigerator fully installed.

**! Attention!** Installation and electrical connection must be executed by a qualified expert only.

**! Attention!** The manufacturer declines all responsibility for damage or injury if the above instructions and normal safety precautions are not respected.

**DE**  
**FÜR DEN INSTALLATEUR**

**STROMANSCHLUSS**

Vor der Durchführung des Stromanschlusses muss sichergestellt werden, dass:

- die Eigenschaften des Stromnetzes mit den Werten auf dem angebrachten Typenschild auf der hinteren Wand des Kühlschranks übereinstimmen;
- das Stromnetz gemäß den geltenden Bestimmungen und Rechtsvorschriften geerdet ist.

Die Erdung ist eine notwendige Voraussetzung der Nutzung des Gerätes. Falls der Kühlschrank nicht mit Kabel und/ oder Netzstecker ausgestattet ist, muss geeignetes Material verwendet werden, das der auf dem Typenschild auf der hinteren Wand des Gerätes angegebenen Stromaufnahme und der Betriebstemperatur entspricht. Das Kabel darf an keiner Stelle eine Temperatur von über 50 °C erreichen.

Wenn ein direkter Netzanschluss gewünscht wird, muss ein allpoliger Schalter mit Kontaktöffnung von min. 3mm vorgesehen werden und der erlaubt das Gerät vom Netz zu trennen, der den technischen Daten der geltenden Vorschriften entsprechen muss (das gelb-grüne Erdungskabel darf nicht vom genannten Schalter unterbrochen werden). Der Stecker bzw. der allpolige Schalter müssen bei installiertem Gerät problemlos zugänglich sein.

**! Achtung!** Montage und Stromnetzanschluss sollen nur von der qualifizierten Fachkraft durchgeführt werden.

**! Achtung!** Der Hersteller ist nicht haftbar, wenn bei der Installation des Gerätes alle oben angeführten Anweisungen nicht befolgt werden.

**FR**  
**INSTRUCTIONS  
D'INSTALLATION**

**CONNEXION ÉLECTRIQUE**

Avant de brancher le réfrigérateur au secteur, s'assurer que:

- la tension d'alimentation correspond aux spécifications figurant sur la plaque signalétique à l'avant du four.
- l'alimentation du secteur est équipée d'une mise à la terre efficace conforme à toutes les lois et réglementations en vigueur.

Une mise à la terre correcte est une exigence légale. Si l'appareil n'est pas équipé d'un câble d'alimentation et/ou d'une fiche, utilisez uniquement des câbles et des prises appropriés capables de supporter la puissance indiquée sur la plaque signalétique de l'appareil et de résister à la chaleur. Le câble d'alimentation ne doit jamais atteindre une température de 50 °C au-dessus de la température ambiante en tout point de sa longueur.

Si l'appareil doit être raccordé directement aux bornes du secteur, installer un interrupteur avec une ouverture minimale de 3 mm entre les contacts. Assurez-vous que l'interrupteur a une capacité suffisante pour la puissance indiquée sur la plaque signalétique de l'appareil et qu'il est conforme aux réglementations applicables. Le commutateur ne doit pas briser le fil de terre vert-jaune. La prise ou l'interrupteur doit être facilement accessible avec le four entièrement installé.

**! Attention!** L'installation et la connexion électrique ne doivent être effectuées que par un technicien qualifié.

**! Attention!** Le fabricant décline toute responsabilité pour les dommages ou les blessures si les instructions ci-dessus et les précautions normales de sécurité ne sont pas respectées.

**RU**  
**ИНСТРУКЦИЯ ПО МОНТАЖУ**

**ПОДКЛЮЧЕНИЕ К ЭЛЕКТРОСЕТИ**

Перед подключением холодильника к эл. сети, необходимо убедиться, что:

- параметры сети соответствуют данным в табличке на задней стенке холодильника,
- электрическая сеть заземлена в соответствии с действующими предписаниями.

Заземление является необходимым условием правильной эксплуатации. Если холодильник не оборудована кабелем и/или штекером, применяйте только материалы, соответствующие данным, указанным в табличке на задней стенке прибора, которые могут функционировать в рабочем режиме температур. Кабель ни в коем случае не должен нагреваться выше температуры более 50 °C.

В случае подсоединения непосредственно к эл. сети, необходимо использовать специальный автоматический выключатель с зазором между контактами не менее 3 мм, позволяющий отсоединять прибор от сети, соответственно техническим данным действующих предписаний (желто-зеленый кабель заземления не должен прерываться данным выключателем). Штекер или автоматический выключатель на правильно установленном приборе должен быть всегда легко достижим.

**! Внимание!** Монтаж и подключение должны проводиться только квалифицированным специалистом.

**! Внимание!** Изготовитель не несет никакой ответственности, если при установке устройства не соблюдаются все вышеприведенные предписания.

## GROUNDING

The power cord has a three-pronged grounded plug for your personal safety. It must be connected to a grounding type wall receptacle, in accordance with the legislation governing electric installations in your country, as well as any local regulations. Do not remove the grounding prong, do not use a two pronged adaptor, and never make a connection to the schematic. Use the cord supplied with the equipment (do not exchange it). If the cord is damaged, it must be immediately replaced by specialized personnel.

**! Attention!** Grounding must be provided for your safety. If there is no grounding, contact a qualified technician.

## INSTALLATION

- Remove the package and self-adhesive tape used to protect the doors and accessories; use soap to remove any glue residue;
- Keep expanded polystyrene packing elements; these elements, foil and self-adhesive tape will be used to pack the refrigerator for protection during transportation;
- Wash the refrigerator's interior and accessories with warm water and dishwashing liquid and then wipe dry;
- Place the refrigerator in a dry ventilated place protected from direct sunlight and at a sufficient distance from heat sources such as a kitchen stove, radiator, etc. If this condition cannot be met, use a suitable insulating plate when installing the refrigerator near heat sources or provide the following clearance from heat sources: from the kitchen stove – 3 cm; from oil or coal stoves – 30 cm;
- When installing the refrigerator next to another refrigerator or a freezer, ensure side clearance of at least 2 cm;



## ERDUNG

Das Netzkabel ist mit dem dreikontaktgeerdeten Stecker für die Versorgung Ihrer Sicherheit ausgestattet. Es muss in die Steckdose des Erdungstyps gesteckt werden, der den Normen entspricht, die die Installation der elektrischen Ausrüstung in Ihrem Land regulieren sowie den jeweiligen lokalen Normen. Nehmen Sie den Erdungskontakt nicht heraus und verwenden Sie den Zweikontaktadapter nicht. Verwenden Sie das Kabel, das zusammen mit dem Kühlschrank geliefert wird (tauschen Sie es nicht aus). Wenn das Kabel beschädigt ist, muss es von der qualifizierten Fachkraft sofort ersetzt werden.

**! Achtung!** Im Interesse Ihrer Sicherheit muss der Kühlschrank unbedingt geerdet sein. Wenn keine Erdung vorhanden ist, wenden Sie sich an eine qualifizierte Fachkraft.

## INSTALLATION

- Das Gerät auspacken, das die Türen und die Ausstattung schützende Klebeband entfernen. Eventuell verbliebene Kleberreste mit einem milden Reinigungsmittel entfernen;
- Die Polsterteile der Verpackung aus geschäumtem Polystyrol nicht wegwerfen. Sollte erneuter Geräte-transport nötig sein, so ist das Kühl- und Gefriergerät mit Hilfe dieser Polystyrolelemente und der Folie einzupacken und mit einem Klebeband zusichern;
- Das Geräteinnere und die Ausstattungselemente mit lauwarmem Wasser unter Zusatz eines Geschirrspülmittels abwaschen und trocknen lassen;
- Das Kühl- und Gefriergerät in einem trockenen und belüftbaren Raum aufstellen. Nicht direkter Sonnenbestrahlung aussetzen. Nicht in der Nähe von Wärmequellen wie Herde, Heizkörper, usw., aufstellen. Wenn das Aufstellen neben einer Wärmequelle unvermeidbar ist, verwenden Sie eine geeignete Isolierplatte oder halten Sie folgende Mindestabstände ein: zu Elektro- oder Gasherden u.ä. – ca. 3 cm, zu Öl- oder Kohleanstellherden – ca. 30 cm;
- Beim Aufstellen neben einem anderem Kühlgerät ist ein seitlicher Mindestabstand von 2 cm erforderlich;

## MISE À LA TERRE

Le cordon d'alimentation possède une fiche à trois bouts incluant la mise à la terre de sécurité. Il doit être connecté à une prise murale conforme aux normes régissant les installations électriques dans votre pays, ainsi que toute réglementation locale. Ne supprimez pas le bout de mise à la terre prévu sur la prise, n'utilisez pas d'adaptateur à deux bouts, et ne jamais effectuer un raccordement électrique sur le dispositif. Utilisez le cordon électrique fourni avec l'équipement (ne le changer en aucun cas). Si le cordon est endommagé il doit être immédiatement remplacé par un électricien spécialisé.

**! Attention!** La mise à la terre doit être prévue votre sécurité. Si votre installation n'a pas de mise à la terre, contacter un technicien qualifié

## INSTALLATION

- Retirer l'emballage et la bande autoadhésive utilisée pour protéger les portes et les accessoires; Utiliser du savon pour éliminer tout résidu de colle sur les surface;
- Conserver l'emballage de couverture en polystyrène; les éléments en papier et les rubans autocollants utilisés pour protéger le réfrigérateur pendant sa transportation;
- Laver l'intérieur du réfrigérateur et ses accessoires avec de l'eau chaude et du liquide à vaisselle puis essuyer sec;
- Placer le réfrigérateur dans un endroit sec et bien ventilé à l'abri des rayons directs du soleil et à une distance suffisante des sources de chaleur telles qu'une cuisinière, un radiateur, etc. Si cette condition ne peut être satisfaite, utilisez une plaque isolante appropriée lors de l'installation du réfrigérateur près des sources de chaleur ou prévoir une distance de sécurité par rapport aux sources de chaleur: pour une cuisinière – 3 cm; pour un cuiseur à pétrole ou au charbon – 30 cm;
- Lors de l'installation du réfrigérateur à proximité d'un autre réfrigérateur ou d'un congélateur, prévoir une distance de séparation latérale d'au moins 2cm;

## ЗАЕМЛЕНИЕ К ЭЛЕКТРОСЕТИ

Шнур питания оснащен трехконтактной заземленной вилкой для обеспечения Вашей безопасности. Ее следует включать в розетку заземляемого типа в соответствии с нормами, регулирующими установку электрооборудования в Вашей стране, а также любыми местными нормами. Не вынимайте заземляющий контакт и не используйте двухконтактный переходник. Используйте шнур, поставляемый вместе с холодильником (не меняйте его). Если шнур поврежден, он должен быть немедленно заменен квалифицированным специалистом.

**! Внимание!** В целях Вашей безопасности необходимо заземление. Если заземление отсутствует, следует обратиться к квалифицированному специалисту.

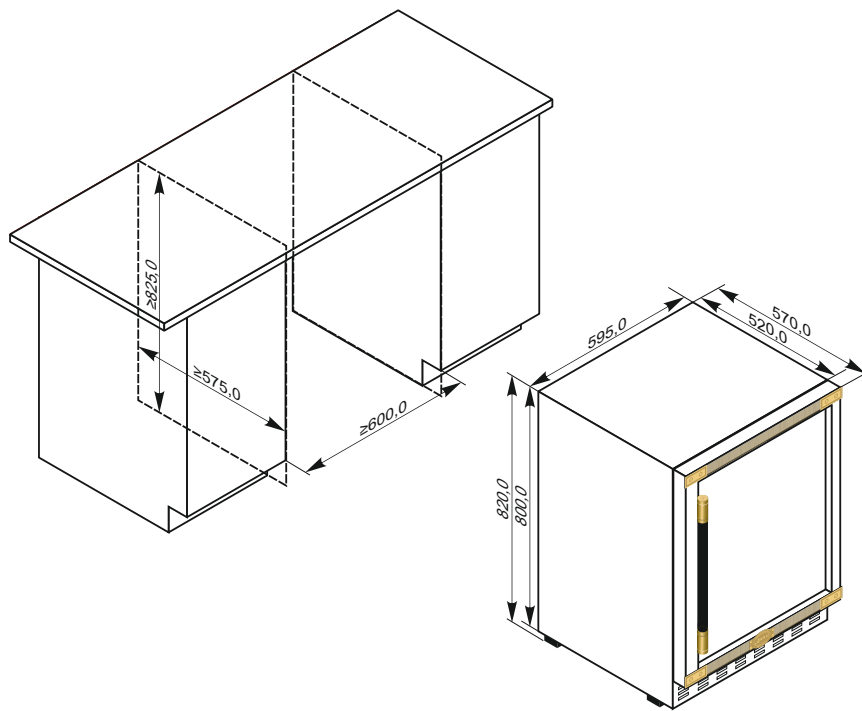
## УСТАНОВКА

- Удалить упаковку изделия и самоприклеивающиеся ленты, которыми предохранены двери и оснастка; остатки клея удалить с помощью моющих средств;
- Сохранить упаковочные элементы из пенополистирола; в случае необходимости транспорта холодильника они, фольга и самоприклеивающаяся лента будут пригодны для предохранения и упаковки;
- Внутреннюю полость холодильника а также элементы оснастки следует промыть тёплой водой добавляя к ней жидкость для мойки посуды а затем вытереть досуха;
- Поместить холодильник в сухом, проветриваемом помещении, на место без доступа солнечных лучей, с соблюдением соответственного расстояния от источников тепла таких, как: кухонная плита, батареи центрального отопления, и т.п. Если же последнее условие является невыполнимым, тогда устанавливая холодильник вблизи источников тепла следует применить соответственную изоляционную пластину, либо учесть следующие расстояния от источников тепла: от кухонной плиты – 3 см; от печей отопляемых маслом либо углём – 30 см;
- Помещая холодильник рядом с другим либо рядом с морозилкой, необходимо не менее 2 см между их боковыми стенками;

## EN

Install the appliance only in a niche of stable, fixed kitchen furniture, standing on a horizontal and levelled surface. All corners of the niche should be at 90°, otherwise the door will not be exactly adjacent to the furniture in the corners.

Before installation make sure that the furniture meets the specified dimensions.



### Ventilation

Observe the specified dimensions of the ventilation openings to ensure the normal functioning of the appliance.

If the opening sizes are smaller, the device will turn on more often and for a longer time, which will lead to increased power consumption and overheating of the compressor. As a result, the compressor may fail.

The furniture for the installation should be provided with unobstructed ventilation.

The air enters through the inlets in the base of the kitchen furniture and exits above in the back area of the niche. The area of the air inlets in the basement, in the furniture for installation and under the ceiling should be at least 200 cm<sup>2</sup> to remove heated air.

For ventilation from the back of the device, the distance to the wall must be at least 40 mm.

The vents should not be blocked. They should be regularly cleaned of dust.

## DE

Installieren Sie das Gerät nur in einer Nische von stabilen, festen Küchenmöbeln, die auf einer horizontalen und ebenen Fläche stehen. Alle Ecken der Nische sollten 90° sein, sonst wird die Tür in den Ecken nicht genau an die Möbel angrenzen.

Achten Sie vor der Installation darauf, dass die Möbel den angegebenen Größen entsprechen.

### Belüftung

Beachten Sie die angegebenen Abmessungen der Lüftungsöffnungen, um die normale Funktion des Geräts zu gewährleisten.

Wenn die Lüftungsöffnungen kleiner sind, schaltet sich das Gerät öfter und länger ein, was zu einer erhöhten Leistungsaufnahme und Überhitzung des Kompressors führt. Infolgedessen kann der Kompressor ausfallen.

Das Möbel für die Installation sollte mit ungehinderter Belüftung versehen werden.

Die Luft tritt durch die Öffnungen in der Basis der Nische ein, tritt oben im hinteren Bereich des Küchenmöbels wieder heraus. Die Fläche der Lüftungsöffnungen in der Basis, in den Einbaumöbeln und unter der Decke sollte mindestens 200 cm<sup>2</sup> betragen, um die warme Luft abzuführen.

Für die Belüftung der Rückseite des Geräts muss der Abstand zur Wand mindestens 40 mm betragen.

Lüftungsöffnungen sollten nicht blockiert oder vollgestellt werden. Sie sollten regelmäßig von Staub gereinigt werden.

## FR

Installez l'appareil uniquement dans une niche de meubles de cuisine stables et fixes, posés sur une surface horizontale et de niveau. Tous les coins de la niche doivent être à 90°, sinon la porte ne sera pas exactement adjacente au meuble dans les coins.

Avant de procéder à l'installation, vérifiez à ce que les meubles correspondent à les tailles spécifiées..

### Ventilation

Respectez les dimensions spécifiées des bouches de ventilation pour assurer le fonctionnement normal de l'appareil.

Si les bouches sont plus petits, l'appareil s'allumera plus souvent et plus longtemps, ce qui entraînera une augmentation de la consommation d'énergie et une surchauffe du compresseur. En conséquence, le compresseur peut échouer.

Les meubles pour l'installation devraient être pourvus d'une ventilation non obstruée.

L'air entre par les bouches de la base des meubles de la cuisine et sort par le haut, à l'arrière de la niche. La surface des bouches de ventilation dans le sous-sol, dans les meubles pour l'installation et sous le plafond doit être d'au moins 200 cm<sup>2</sup> pour éliminer l'air chaud.

Pour la ventilation depuis l'arrière de l'appareil, la distance au mur doit être d'au moins 40 mm.

Les bouches de ventilation ne doivent pas être bloqués ou encombrés. Ils doivent être régulièrement nettoyés de la poussière.

## RU

Встраивайте устройство только в нишу устойчивой, зафиксированной кухонной мебели, стоящей на горизонтальной и ровной поверхности. Все углы ниши должны составлять 90°, иначе дверца не будет ровно прилегать к мебели по углам.

Перед установкой убедитесь, чтобы мебель соответствовала заданным размерам.

### Вентиляция

Соблюдайте указанные размеры вентиляционных отверстий для обеспечения нормального функционирования устройства.

Если размеры отверстий будут меньше, устройство будет включаться чаще и на более длительное время, что приведёт к повышенному потреблению электроэнергии и перегреву компрессора. В результате компрессор может выйти из строя.

Мебель для встройки должна обеспечивалась беспрепятственную вентиляцию.

Воздух поступает через отверстия в основании кухонной мебели, выходит вверх, в задней области ниши. Площадь вентиляционных отверстий в основании, в мебели для встройки и под потолком должна составлять не менее 200 см<sup>2</sup> для отвода нагретого воздуха.

Для вентиляции с задней стороны устройства расстояние до стены должно быть не менее 40 мм.

Вентиляционные отверстия не должны быть закрыты или загромождены. Их следует регулярно очищать от пыли.

**Door right-left change**

We recommend to have the door hinge changed by our customer service.

- Before the change unplug the device from main power or unplug the fuses.

- Open the door **1** at 90 degrees and keep it steady.

- Unscrew two screws **2** from the right lower hinge **3**.

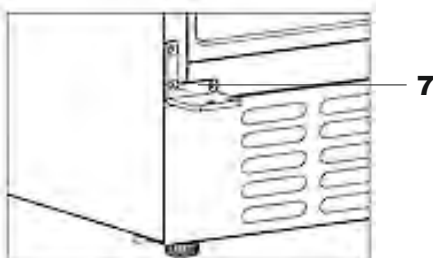
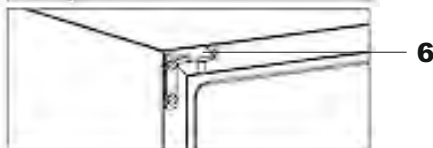
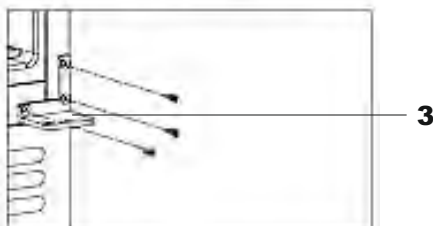
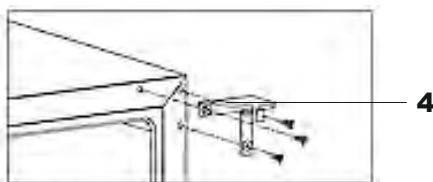
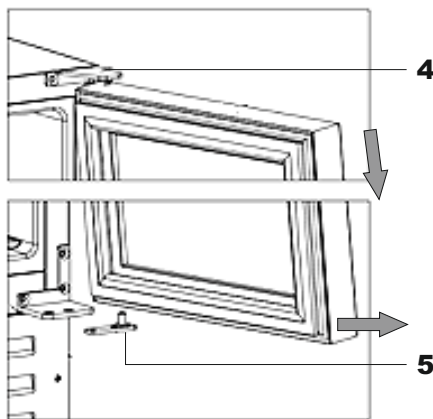
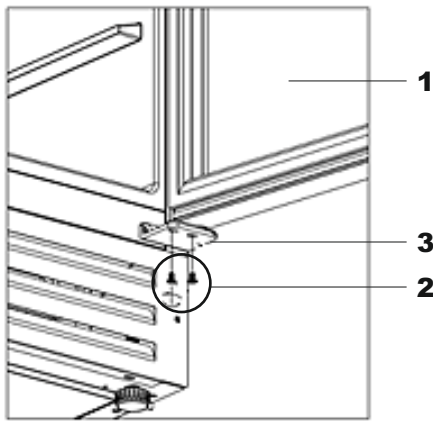
- Pull the door **1** outwards slowly, follow the arrow direction to get off the lower hinge **3** and continue to pull the door **1** downwards slowly until getting off from the top right hinge **4**, and take off the lower hinge plate **5** from the door axis hole.

- Screw top right hinge **4** and right lower hinge **3** off from the cabinet and keep them in the plastic bag, if you wish to change back left opening door in the future.

- Install the top left hinge **6**, left lower hinge **7** (delivered in a separated plastic bag inside the packing carton) to the left side of the cabinet.

- Turn the door **1** 180 degrees upside down and insert the lower hinge plate **5** to the bottom door axis hole. Fit the top door axis hole to the top left hinge **6** and put lower hinge plate **5** slowly on the left lower hinge **7** and keep the door steady. Screw up the left lower hinge together with the plate.

Door reversing is finished.



## DE

### Wechsel des Türanschlag

Wir empfehlen den Türanschlag durch unseren Kundendienst wechseln zu lassen.

- Ziehen Sie vor dem Wechsel den Netzstecker.
- Die Tür **1** um 90 Grad öffnen und halten.
- Zwei Schrauben **2** vom rechten unteren Scharnier **3** abschrauben.
- Ziehen Sie die Tür **1** langsam nach außen, folgen Sie der Pfeilrichtung, um das untere Scharnier **3** zu lösen, und ziehen Sie die Tür **1** weiterhin langsam nach unten, bis Sie vom oberen rechten Scharnier **4** abnehmen und nehmen Sie die untere Scharnierplatte **5** von des Türachsesitzes ab.
- Schrauben Sie das obere rechte Scharnier **4** und das rechte untere Scharnier **3** vom Schrank ab und bewahren Sie sie in der Plastiktüte auf, wenn Sie die Tür später wieder nach links öffnen möchten.
- Bringen Sie das obere linke Scharnier **6** und das linke untere Scharnier **7** (in einer separaten Plastiktüte im Verpackungskarton) an der linken Seite des Schrankes an.
- Drehen Sie die Tür **1** um 180 Grad auf den Kopf und setzen Sie die untere Scharnierplatte **5** in den unteren Türachsesitz ein. Setzen Sie den oberen Türachsesitz in das obere linke Scharnier **6** ein und setzen Sie die untere Scharnierplatte **5** langsam auf das linke untere Scharnier **7** und halten Sie die Tür ruhig. Schrauben Sie das linke untere Scharnier zusammen mit der Platte fest.

Das Wechsel des Türanschlag ist beendet.

## FR

### Inversion d'ouverture de porte

Nous recommandons de remplacer la charnière de la porte par notre service clientèle.

- Débranchez l'alimentation électrique avant le changement de la porte.
- Ouvrez la porte **1** à 90 degrés et maintenez-la fermement.
- Dévisser les deux vis **2** de la charnière inférieure droite **3**.
- Tirez lentement la porte **1** vers l'extérieur, suivez la flèche pour sortir de la charnière inférieure **3** et continuez à tirer doucement la porte **1** vers le bas jusqu'à ce qu'elle sorte de la charnière supérieure droite **4** et retirez la plaque de charnière inférieure **5** de l'axe de la porte. trou.
- Visser la charnière supérieure droite **4** et la charnière inférieure droite **3** du boîtier et les conserver dans le sac en plastique si vous souhaitez changer la porte à gauche.
- Installez la charnière supérieure gauche **6** et la charnière inférieure gauche **7** (livrées dans un sac en plastique séparé à l'intérieur du carton d'emballage) sur le côté gauche de l'armoire.
- Retournez la porte **1** de 180 degrés et insérez la plaque de charnière inférieure **5** dans le trou correspondant à l'axe de la porte inférieure. Ajustez le trou de l'axe supérieur de la porte sur la charnière supérieure gauche **6** et placez la plaque de charnière inférieure **5** lentement sur la charnière inférieure gauche **7** et maintenez la porte immobile. Vissez la charnière inférieure gauche avec la plaque.

L'inversion de la porte est terminée.

## RU

### Смена положения дверей

Мы рекомендуем воспользоваться услугами нашего сервисного центра для смены положения дверцы.

- Перед выполнением перенавеса дверцы отключите электропитание холодильника.
- Откройте дверь **1** на 90 градусов и держите ее в устойчивом положении.
- Открутите два винта **2** правого нижнего шарнира **3**.
- Медленно потяните дверцу **1** наружу, следуйте в направлении стрелки, чтобы снять нижнюю петлю **3**, и продолжайте медленно вытягивать дверцу **1** вниз до тех пор, пока не сойдет верхняя правая петля **4**, и снимите нижнюю петлю **5** с посадочного отверстия оси дверцы.
- Отвинтите верхний правый шарнир **4** и правый нижний шарнир **3** от шкафа и храните их в полиэтиленовом пакете, если в будущем вы захотите перевесить дверцу направо.
- Установите верхний левый шарнир **6**, левый нижний шарнир **7** (поставляется в отдельном пластиковом пакете внутри упаковочной коробки) с левой стороны шкафа.
- Переверните дверь на 180 градусов вверх дном и вставьте нижнюю петлю **5** в отверстие оси нижней двери. Установите отверстие оси верхней двери в верхний левый шарнир **6** и медленно установите нижнюю петлю **5** на левый нижний шарнир **7** и удерживайте дверь в устойчивом положении. Завинтите левый нижний шарнир вместе с пластиной.

Перенавешивание двери закончена.

**SAFETY PRECAUTIONS**

The manufacturer is not liable for any damage resulting from failure to observe the instructions provided in the operating manual; take care to note all the information related to the refrigerator's safe operation and maintenance.

Please keep this operating manual for reference and in order to present it to the next owner of the refrigerator.

**GENERAL INSTRUCTIONS TO BE REVIEWED PRIOR TO SWITCHING ON THE REFRIGERATOR**

When installing, moving and lifting the refrigerator, do not pull on the door handles, touch the compressor's unit or pull on the condenser located in the recess in the rear panel.

The refrigerator functions properly at an ambient temperature of +16 °C to +32 °C; do not place it in a basement, porch or – in fall or winter – in unheated country houses.

After the refrigerator has been installed, wait 2 hours before switching it on, as a certain amount of tilting is inevitable during transportation.

Take special care to make sure that unattended children or disabled persons do not use the device. Do not allow children to sit on the elements that slide out or to hang on the doors.

Noise / cracking sounds are caused by the expansion and shrinkage of the device's parts as a result of temperature variations.

Prior to maintenance and arrangement operations, pull the mains plug from the socket by gripping the plug and not the cable.

If the power cable is faulty, replace it with a new one supplied by customer service.

**SICHERHEITSHINWEISE**

Der Hersteller haftet nicht für die Schäden, die Folge der Nichteinhaltung der in vorliegender Gebrauchsanweisung angeführten Prinzipien sind. Darum sind die Informationen aufmerksam zu lesen, die die Arbeitssicherheit, Gebrauch und Wartung des Kühl- und Gefriergerätes betreffen.

Bewahren Sie diese Gebrauchsanweisung auf, um sie in Zukunft auszunutzen oder den eventuellen Nachbesitzern übergeben zu können.

**EMPFEHLUNGEN VOR DEM EINSCHALTEN DES GERÄTES**

Zum Aufstellen, Verschieben, Aufheben sind nie die Türgriffe zu benutzen, am Kondensator hinten zu ziehen und der Kompressor zu berühren.

Das Kühl- und Gefriergerät funktioniert in der Umgebungstemperatur von +10 °C bis +32 °C. Es ist weder im Keller, noch im Hausflur oder in unbeheizten Räumen im Herbst und Winter zu betreiben.

Nach der Aufstellung des Gerätes darf es erst nach 2 Stunden an das Netz angeschlossen werden, weil während des Transports eine Neigung des Gerätes unvermeidlich ist.

Kinder nicht mit dem Gerät spielen lassen. Auf keinen Fall sollten sich Kinder z. B. auf Auszüge setzen oder an die Tür hängen.

Hörbare Geräusche, wie Knacken, werden durch das Ausdehnen und Schrumpfen der Bauelemente infolge der Temperaturänderungen verursacht.

Vor Beginn von Wartungsarbeiten ist der Netzstecker aus der Steckdose zu ziehen (nicht am Anschlusskabel, sondern am Netzstecker ziehen).

Im Falle einer beschädigten Anschlussleitung sollte diese nur vom technischen Kundendienst ausgewechselt werden.

**PRÉCAUTIONS DE SÉCURITÉ**

Le fabricant décline toute responsabilité pour dommage résultant du nonrespect des instructions fournies dans ce manuel d'utilisation; prenez soin de prendre note de toutes les informations relatives au fonctionnement sûr du réfrigérateur et de son entretien.

Veillez conserver ce manuel pour référence et le transmettre à son future propriétaire.

**INSTRUCTIONS GÉNÉRALES À LIRE SOIGNEUSEMENT AVANT LA MISE EN MARCHÉ DU RÉFRIGÉRATEUR**

Lorsque vous l'installez, le déplacez ou le soulevez le réfrigérateur, assurez-vous de ne pas tirer sur les manches de portes, ne pas toucher le compresseur ou tirer sur le condenseur situé dans la cavité à l'arrière du réfrigérateur.

Le réfrigérateur fonctionne correctement à une température ambiante comprise entre +16 °C et +32 °C; Ne pas l'installer dans un sous-sol, une véranda – en automne ou en hiver – dans les maisons de campagne non chauffées.

Après l'installation du réfrigérateur, attendez 2 heures avant de le mettre en marche, puisque les secousses de l'appareil sont inévitables pendant son transport.

Veillez particulièrement à ce que les enfants sans surveillance ou les personnes handicapés n'utilisent l'appareil sans guidance. Ne pas permettre aux enfants de s'asseoir sur les accessoires accrochés aux portes ou glissant du réfrigérateur.

Des bruits / ou des sons de craquement sont dus des fissurations causés les dilatations des accessoires de l'appareil en raison des variations de leur température.

Avant toute maintenance ou opération d'arrangement, débranchez le cordon d'alimentation de la prise électrique, en tirant par la tête de fiche et non le câble.

Si le câble d'alimentation est défectueux, remplacez-le avec un neuf recommandé par un technicien qualifié.

**УКАЗАНИЯ ПО ТЕХНИКЕ БЕЗОПАСНОСТИ**

Изготовитель не несет ответственность за повреждения, возникшие в результате несоблюдения указаний приведенных в руководстве по эксплуатации; поэтому следует тщательно ознакомиться с информацией по вопросу безопасности работы, порядка использования и ухода за холодильником.

Обращаемся с просьбой сохранить настоящее руководство по эксплуатации, с целью использования его в будущем, либо передачи очередному владельцу холодильника.

**ОБЩИЕ УКАЗАНИЯ, КОТОРЫЕ СЛЕДУЕТ УЧЕСТЬ ДО ВКЛЮЧЕНИЯ ХОЛОДИЛЬНИКА**

При установке, перемещении и подъеме холодильника не следует тянуть за ручки дверей, дотрагиваться к блоку компрессора, тянуть за конденсатор находящийся в нише задней стенки.

Холодильник работает надлежащим образом в температуре окружающей среды с +16 °C по +32 °C; не следует помещать его в подвал, сени, а осенью и зимой – в необогреваемых дачных помещениях.

После установки холодильника на предназначенное для него место, рекомендуется включить его лишь после истечения 2-х часов, так как во время транспорта неизбежен некоторый наклон изделия.

Особое внимание следует обратить на то, чтобы устройством не пользовались оставленные без присмотра дети либо нетрудоспособные лица. Запретите детям садиться на выдвигаемые элементы и повисать на дверях.

Звуки/ трески вызваны расширением и усадкой деталей устройства вследствие изменений температуры.

До начала операций связанных с уходом за устройством, следует вытянуть из розетки электросети штепсельную вилку придерживая ее руками и не выдергивая кабеля.

В случае неисправности кабеля питания его следует заменять новым поставленным представителем сервисного обслуживания.

## EN

To avoid accidents, do not repair the product yourself. Repairs conducted by unqualified persons can pose a serious risk to the user;

To dispose of the device (to bring it to a scrap yard), cut off and remove the power cable and all the hazardous elements, especially those dangerous for children;

Children must not have access to remaining packaging materials (bags, pieces of expanded polystyrene, etc.) as these materials can present a potential source of danger;

In case of damage to the cooling device, ventilate the room where the refrigerator was used for several minutes (the volume of the room must be at least 4 m<sup>3</sup>);

Slopping refrigerant can get into eyes, causing severe injury!

It is prohibited to transport the refrigerator in the horizontal position or allow it to deviate by more than 40° from the vertical; this also holds when moving or installing the refrigerator. If this has occurred, the device may be connected to the mains only after waiting 2 hours following its installation.



## DE

Aus Sicherheitsgründen das Gerät nicht selbst reparieren. Die Reparaturen, die von Personen vorgenommen werden, die keine erforderlichen Qualifikationen haben, könnten für den Benutzer des Gerätes eine ernste Gefahr sein;

Sollte das ausgediente Gerät nicht mehr benutzt werden, so muss es vor dem Abtransport zur Entsorgung vollständig abgesichert werden, d.h. die Anschlussleitung abgeschnitten und alle gefährlichen Geräteelemente entfernt werden;

Alle verwendeten Verpackungsmaterialien (Säcke, Polystyrolstücke usw.) sollten nicht in die Reichweite von Kindern geraten;

Falls das Kühlsystem beschädigt worden ist, muss der Raum, in dem das Gerät steht, während einiger Minuten durchgelüftet werden (der Raum muss mindestens 4 m<sup>3</sup> groß sein);

Das Kältemittel aus einem beschädigten Kühlkreislauf herausspritzt, kann es Augenverletzungen verursachen;

Ein beschädigtes Gerät sollte nicht in Betrieb gesetzt werden; im Zweifelsfall beim Hersteller nachfragen. Das Kühlgerät möglichst immer senkrecht transportieren. Bei einer Neigung von mehr als 40° beim Transport, muss das Gerät vor Gebrauch mindestens 2 Stunden ruhen und darf erst dann eingeschaltet werden.

## FR

Pour éviter les accidents, évitez de réparer les appareils vous-même. Les réparations effectuées par des personnes non qualifiées constituent un risque sérieux pour l'utilisateur;

Pour se débarrasser de l'appareil (le disposer à la ferraille), couper et retirer le câble d'alimentation ainsi que tous les éléments potentiellement dangereux, en particulier ceux comportant un risque de blessure pour les enfants.

Les enfants ne doivent pas être laissés en contact avec les matériaux d'emballage (sacs, couverture en polystyrène, etc.) Car ces matériaux constituent un danger potentiel;

En cas de dommages sur l'unité de refroidissement et fuite du liquide frigorigère, ventiler la pièce où le réfrigérateur est utilisé pendant plusieurs minutes (le volume de la pièce doit être d'au moins 4 m<sup>3</sup>);

Le liquide frigorigère peut causer des blessures graves s'il rentre en contact avec les yeux.

Il est interdit de transporter le réfrigérateur dans une position horizontale ou inclinée à plus de 40° par rapport à la verticale; Cela est valable également lors sa transportation ou de son installation. Si ces conditions ne sont pas respectées, l'appareil peut être connecté au réseau seulement après avoir attendu pendant 2 heures après son installation

## RU

Во избежание несчастных случаев не следует проводить ремонт устройства собственными силами. Ремонты проводимые лицами без соответствующих квалификаций могут представлять серьезную опасность для потребителя холодильника;

В случае, если устройство предназначено к ликвидации (вывозу на свалку металлолома) кабель питания следует отрезать и удалить из устройства все опасные элементы угрожающие, прежде всего, детям;

Остатки упаковочных материалов (мешки, отрезки пенополистирола, и т.п.) не должны попасть в руки детям, т.к. являются потенциальным источником опасности;

В случае повреждения охлаждающего агрегата следует в течение нескольких минут проветривать помещение, в котором находится холодильник (объем помещения – не менее 4 м<sup>3</sup>);

Выплескивающийся хладагент попадая в глаза может привести к их серьезному заболеванию!

Запрещается транспортировать холодильник в горизонтальном положении и отклонять больше, чем на 40° от вертикали; указанное относится также к его перемещению и установке на предназначенное место. Если же данная обстановка возникла, тогда устройство можно подключить к электросети лишь только после истечения не менее 2-х часов с момента его установки в помещении.

**BRIEF DESCRIPTION**

**LOCATION DRAWING**

Arrangement of functional assemblies

- 1. Control panel
- 2. Shelves
- 3. Door
- 4. Door seal
- 5. Adjustable feet

**NOTE**

As we are constantly working to improve our products, your refrigerator may differ slightly from this description; however, the functions and mode of operation remain the same.

**USE**

**SWITCHING ON**

Prior to the first use, thoroughly clean the refrigerator with a soap solution and rinse it well with plenty of water, then wipe dry.

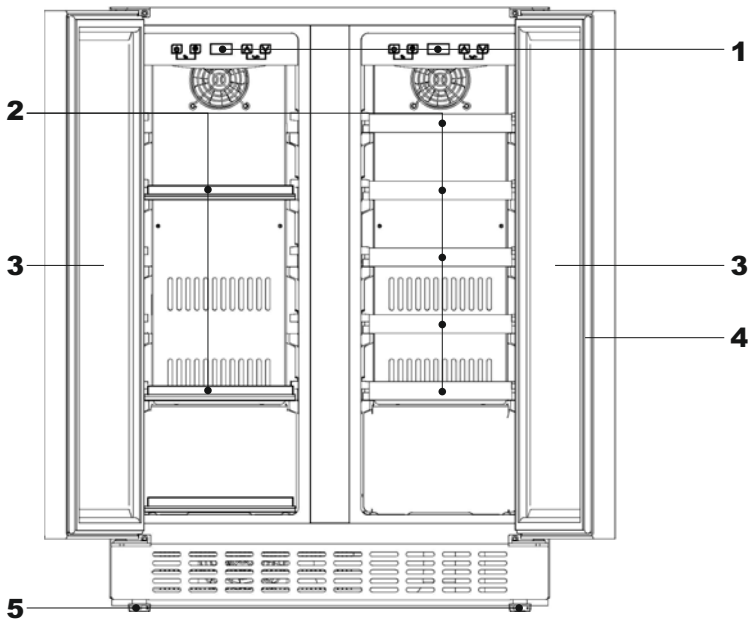
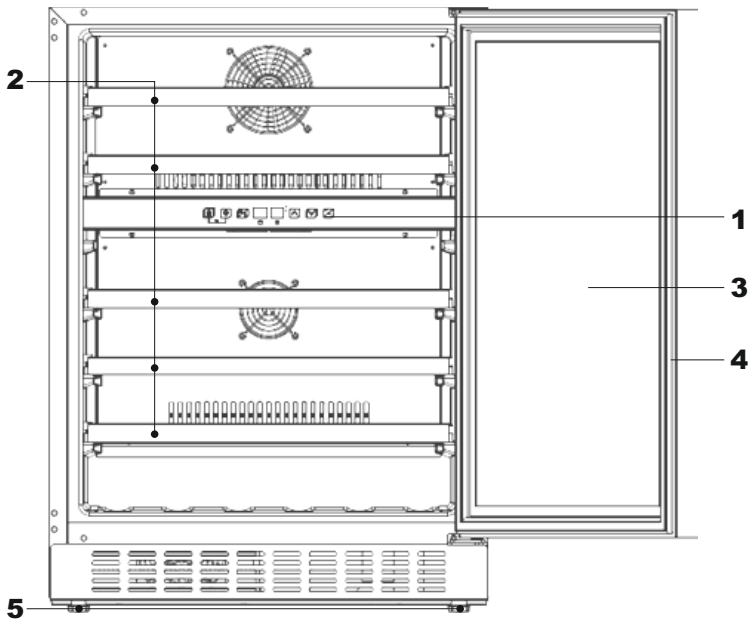
**NOTE**

Only wipe refrigerator's electrical parts with a dry cloth.

**Key lock (child safety)**

All keys would be invalid in lock mode. To unlock:

- Press the keys **6** and **7** at the same time for 3 seconds to lock/ unlock the electronic programmer.



**DE**  
**KURZBESCHREIBUNG**

**GESAMTANSICHT**

Anordnung von Funktionsbaugruppen

1. Bedienblende
2. Regale
3. Tür
4. Türdichtung
5. Höhenverstellbare Füße

**ANMERKUNG**

Da wir unsere Produkte kontinuierlich verbessern, kann Ihr Kühlschrank im Detail von der Beschreibung in der vorliegenden Anleitung abweichen. Funktionen und Arbeitsweise bleiben jedoch grundsätzlich dieselben.

**GEBRAUCH**

**EINSCHALTEN**

Vor der ersten Benutzung den Kühlschrank mit der Seifenlösung gründlich reinigen, mit reichlich Wasser spülen, dann trocknen.

**ANMERKUNG**

Die elektrischen Teile des Kühlschranks nur mit einem trockenen Tuch reinigen.

**Verriegelung (Kindersicherung)**

Im Sperrmodus wären alle Schlüssel gesperrt. Um die Verriegelung zu deaktivieren:

- Drücken Sie gleichzeitig 3 Sekunden lang die Tasten **6** und **7**, um das elektronische Programmiergerät zu sperren bzw. zu entsperren.

**FR**  
**DESCRIPTION SOMMAIRE**

**SCHEMAS DES DISPOSITIFS**

Dispositif fonctionnel d'ensemble

1. Panneau de contrôle
2. Étagères
3. Porte
4. Joint de porte
5. Pieds réglables

**REMARQUE**

Compte tenu du fait que nous travaillons constamment à l'amélioration de nos produits, votre réfrigérateur peut différer légèrement de cette description; cependant, les fonctions et le mode opératoire reste la même.

**UTILISATION**

**MISE EN MARCHÉ**

Avant la première utilisation, à fond nettoyez correctement le réfrigérateur avec une solution savonneuse et bien rincez avec beaucoup d'eau, puis essuyez-le sec.

**REMARQUE**

Nettoyer les pièces électriques du réfrigérateur uniquement avec un chiffon sec.

**Verrouillage (sécurité enfant)**

Toutes les touches sont bloquées en mode verrouillé. Pour désactiver le verrouillage:

- Appuyez simultanément sur les touches **6** et **7** pendant 3 secondes pour verrouiller / déverrouiller le programmeur électronique.

**RU**  
**КРАТКОЕ ОПИСАНИЕ**

**ВНЕШНИЙ ВИД**

Примерное размещение внешних узлов

1. Панель управления
3. Полки
4. Дверь
5. Уплотнитель двери
5. Регулируемые ножки

**ПРИМЕЧАНИЕ**

Поскольку мы постоянно работаем над усовершенствованием нашей продукции, Ваш холодильник может немного отличаться от описания в данной инструкции; однако функции и принцип работы остаются теми же.

**ИСПОЛЬЗОВАНИЕ**

**ВКЛЮЧЕНИЕ**

Перед первым использованием тщательно очистить холодильник мыльным раствором и хорошо промыть достаточным количеством воды, после чего вытереть досуха.

**ПРИМЕЧАНИЕ**

Электрические детали холодильника можно протирать только сухой тканью.

**Блокировка (защита от детей)**

Все кнопки в режиме блокировки заблокированы. Для разблокировки:

- Нажмите клавиши **6** и **7** одновременно на 3 секунды, чтобы заблокировать/ разблокировать электронный программатор.

## ELECTRONIC PROGRAMMER INTELLIGENT SYSTEM

- Press the key **1** and hold it for 3 seconds to **turn ON** the appliance.

- Press the key **1** and hold it for 3 seconds again.

The appliance goes to the stand-by mode.

- Press the key **2** to turn ON/ OFF the light.

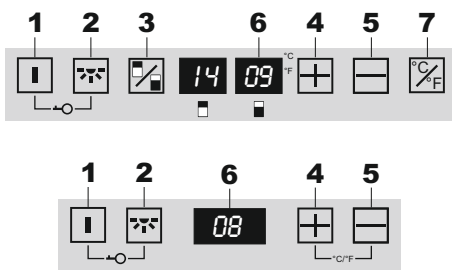
In stand-by mode, the key is inactive.

- Press the key **3** once to switch between upper and lower zones to set temperature. Press the key once, the LED display in chosen zone flash regularly. Press up and down key to set temperature. Press the key again; switch the zone to set temperature.

- Press once a key **4** to increase or **5** to decrease temperature, a chosen LED display **6** flashes showing a current set temperature. Continue pressing to adjust set temperature in 1° step.

After 5 seconds without pressing, a new temperature set saved. LED display returns to show an actual temperature.

- Press the key **7** once to switch between Celsius/ Fahrenheit temperature indication.



**DE**  
**ELEKTRONISCHE**  
**ZEITSCHALTUHR**  
**INTELLIGENT SYSTEM**

- Drücken und halten Sie die Taste **1** drei Sekunden lang, um das Gerät einzuschalten.
- Drücken und halten Sie die Taste **1** drei Sekunden lang erneut 3 Sekunden lang.

Das Gerät wechselt in den Standby-Modus.

- Drücken Sie die Taste **2**, um das Licht ein- und auszuschalten.

Im Standby-Modus ist die Taste inaktiv.

- Drücken Sie die Taste **3** einmal, um zwischen der oberen und unteren Zone zu wechseln und die Temperatur einzustellen. Drücken Sie die Taste einmal, die LED-Anzeige in der gewählten Zone blinkt regelmäßig. Drücken Sie auf und ab, um die Temperatur einzustellen. Drücken Sie die Taste erneut. Schalten Sie die Zone auf die eingestellte Temperatur.
- Drücken Sie einmal eine Taste **4**, um die Temperatur zu erhöhen oder **5**, um sie zu verringern. Eine ausgewählte LED-Anzeige **6** blinkt und zeigt die aktuell eingestellte Temperatur an. Drücken Sie weiter, um die eingestellte Temperatur in Schritten von 1° einzustellen.

Nach 5 Sekunden ohne Drücken von wird ein neuer Temperatursatz gespeichert. Die LED-Anzeige zeigt wieder die aktuelle Temperatur an.

- Drücken Sie die Taste **7** einmal, um zwischen der Anzeige der Temperatur in Celsius / Fahrenheit umzuschalten.

**FR**  
**PROGRAMMATEUR**  
**ELECTRONIQUE**  
**INTELLIGENT SYSTEM**

- Appuyez sur la touche 1 et maintenez-la enfoncée pendant 3 secondes pour allumer l'appareil.
- Appuyez sur la touche **1** et maintenez-la enfoncée pendant 3 secondes.

L'appareil passe en mode veille.

- Appuyez sur la touche **2** pour allumer / éteindre la lumière.

En mode veille, la clé est inactive.

- Appuyez une fois sur la touche **3** pour basculer entre les zones supérieure et inférieure afin de régler la température. Appuyez une fois sur la touche, les voyants de la zone choisie clignotent régulièrement. Appuyez sur les touches haut et bas pour régler la température. Appuyez à nouveau sur la touche. changer la zone pour régler la température.
- Appuyez une fois sur la touche **4** pour augmenter ou sur **5** pour diminuer la température. L'écran à LED **6** choisi clignote pour indiquer la température de consigne actuelle. Continuez à appuyer pour régler la température de consigne par pas de 1°.

Après 5 secondes sans appuyer, un nouveau réglage de température est enregistré. L'affichage à LED indique à nouveau la température réelle.

- Appuyez une fois sur la touche **7** pour basculer entre les indications de température Celsius / Fahrenheit.

**RU**  
**ЭЛЕКТРОННОЕ**  
**ПРОГРАММИРУЮЩЕЕ**  
**УСТРОЙСТВО**  
**INTELLIGENT SYSTEM**

- Нажмите и удерживайте в течение 3 секунд кнопку **1** для включения устройства.
- Нажмите снова клавишу **1** и удерживайте 3 секунды.

Прибор переходит в режим ожидания.

- Нажмите кнопку **2**, чтобы включить / выключить освещение.

В режиме ожидания кнопка неактивна.

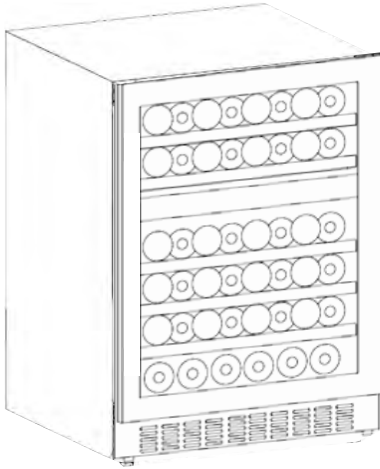
- Нажмите кнопку **3** один раз, чтобы переключиться между верхней и нижней зонами, чтобы установить температуру. Нажмите клавишу один раз, светодиодный дисплей в выбранной зоне будет регулярно мигать. Нажмите клавишу вверх и вниз, чтобы установить температуру. Нажмите клавишу еще раз; переключите зону, чтобы установить температуру.
- Нажмите один раз клавишу **4** для увеличения или **5** для уменьшения температуры, выбранный светодиодный дисплей **6** мигает, показывая текущую заданную температуру. Продолжайте нажимать, чтобы отрегулировать заданную температуру с шагом 1°.

Через 5 секунд без нажатия новая заданная температура сохраняется. Светодиодный дисплей возвращается, чтобы показать фактическую температуру.

- Нажмите клавишу **7** один раз, чтобы переключиться между индикацией температуры Цельсия / Фаренгейта.

## PRACTICAL TIPS

## DEPENDING ON MODEL

**K 64750 AD****Model K 64750 AD**

For both upper and lower zones the cooling temperature could be set from 5 – 22 °C. The lower zone temperature could be set equal to or higher than temperature in upper zone.

When the system malfunction occur and alarm sound, press any key on the control panel to cancel the sound.

When the temperature sensor failures occur, error code displays. **E1** for open circuit; **E2** for short circuit.

**K 64800 AD****Model K 64800 AD**

The left cooling temperature zone could be set from 0 – 10 °C The right cooling temperature zone could be set from 5 – 20 °C.

When the system malfunction occur and alarm sound, press any key on the control panel to cancel the sound.

When the temperature sensor failures occur, error code displays.

**E1:** open circuit of left zone temperature sensor;

**E2:** short circuit of left zone temperature sensor.

**E3:** open circuit of left defrost sensor ;

**E4:** short circuit of left defrost sensor.

**E5:** open circuit of right zone temperature sensor;

**E6:** short circuit of right zone temperature sensor.

**E7:** open circuit of right defrost sensor;

**E8:** short circuit of right defrost sensor.

**DE**  
**PRAKTISCHE TIPPS**

**JE NACH MODELL**

**Modell K 64750 AD**

Sowohl für die obere als auch für die untere Zone kann die Kühltemperatur von 5 – 22 °C eingestellt werden. Die Temperatur der unteren Zone kann gleich oder höher als die Temperatur in der oberen Zone eingestellt werden.

Wenn die Systemstörung auftritt und ein Alarmton ertönt, drücken Sie eine beliebige Taste auf dem Bedienfeld, um den Ton abzubrechen.

Wenn der Temperatursensor ausfällt, wird ein Fehlercode angezeigt. **E1** für Unterbrechung; **E2** für Kurzschluss.

**Modell K 64800 AD**

Die linke Kühltemperaturzone kann von 0 bis 10 °C eingestellt werden. Die rechte Kühltemperaturzone kann von 5 bis 20 °C eingestellt werden.

Wenn die Systemstörung auftritt und ein Alarmton ertönt, drücken Sie eine beliebige Taste auf dem Bedienfeld, um den Ton abzubrechen.

Wenn der Temperatursensor ausfällt, wird ein Fehlercode angezeigt.

- E1:** Unterbrechung des Temperatursensors für die linke Zone;
- E2:** Kurzschluss des Temperatursensors der linken Zone.
- E3:** Unterbrechung des linken Abtausensors;
- E4:** Kurzschluss des linken Abtausensors.
- E5:** Unterbrechung des Temperatursensors für die rechte Zone;
- E6:** Kurzschluss des Temperatursensors für die rechte Zone.
- E7:** Unterbrechung des rechten Abtausensors;
- E8:** Kurzschluss des rechten Abtausensors.

**FR**  
**CONSEILS PRATIQUES**

**SELON LE MODÈLE**

**Modèle K 64750 AD**

La température de refroidissement peut être réglée entre 5 et 22 °C pour les zones supérieure et inférieure. La température de la zone inférieure peut être égale ou supérieure à la température de la zone supérieure.

Lorsque le système fonctionne mal et que l'alarme retentit, appuyez sur n'importe quelle touche du panneau de commande pour annuler le son.

Lorsque le capteur de température tombe en panne, un code d'erreur s'affiche. **E1** pour circuit ouvert; **E2** pour court-circuit.

**Modèle K 64800 AD**

La zone de température de refroidissement gauche peut être réglée entre 0 et 10 °C. La zone de température de refroidissement droite peut être définie entre 5 et 20 °C.

Lorsque le système fonctionne mal et que l'alarme retentit, appuyez sur n'importe quelle touche du panneau de commande pour annuler le son.

Si le capteur de température échoue, un code d'erreur est affiché.

- E1:** circuit ouvert du capteur température de la zone gauche;
- E2:** court-circuit du capteur température de la zone gauche.
- E3:** circuit ouvert du capteur de dégivrage gauche;
- E4:** court-circuit du capteur de dégivrage gauche.
- E5:** circuit ouvert du capteur température de la zone droite;
- E6:** court-circuit du capteur température de la zone droite.
- E7:** circuit ouvert du capteur de dégivrage droit;
- E8:** court-circuit du capteur de dégivrage droit.

**RU**  
**ПРАКТИЧЕСКИЕ СОВЕТЫ**

**В ЗАВИСИМОСТИ ОТ МОДЕЛИ**

**Модель K 64750 AD**

Как для верхней, так и для нижней зоны, температура охлаждения может быть установлена от 5 до 22 °C. Температура нижней зоны может быть установлена равной или выше температуры верхней зоны.

При сбое системы раздаётся звуковой сигнал, нажмите любую клавишу на панели управления, чтобы остановить сигнал.

При сбое датчика температуры, отображается код ошибки. **E1** для разомкнутой цепи; **E2** для короткого замыкания.

**Модель K 64800 AD**

Левая зона температуры охлаждения может быть установлена от 0 до 10 °C. Правая зона температуры охлаждения может быть установлена от 5 до 20 °C.

Когда происходит сбой системы и звучит сигнал тревоги, нажмите любую клавишу на панели управления, чтобы отменить звук.

При сбое датчика температуры, отображается код ошибки:

- E1:** разрыв цепи датчика температуры в левой зоне;
- E2:** короткое замыкание датчика температуры в левой зоне.
- E3:** разрыв цепи левого датчика размораживания;
- E4:** короткое замыкание левого датчика размораживания;
- E5:** разрыв цепи датчика температуры правой зоны;
- E6:** короткое замыкание датчика температуры правой зоны.
- E7:** разрыв цепи правого датчика размораживания;
- E8:** короткое замыкание правого датчика размораживания.

## EN

The appliance equips with sufficient independent shelves to allow your wine collection get mature quietly and generous.

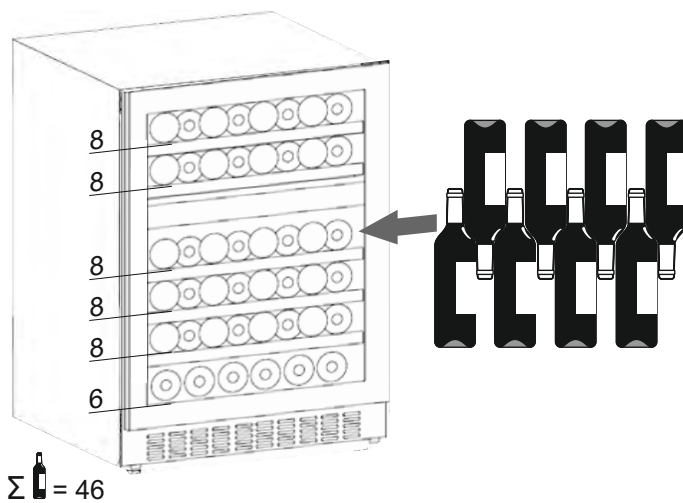
Each shelf is designed to put on 1 or 2 layers of wine bottles. More than 2 layers of bottle arrangement on one shelf are not recommended.

Each shelf could be pulled out partly to store wine bottles easily.

Open the door straight enough before pulling out shelves.

If the wine cooler would have no load for a long time, it is recommended to power it off, clean it carefully, and open the door for ventilation.

### K 64750 AD



### K 64750 AD

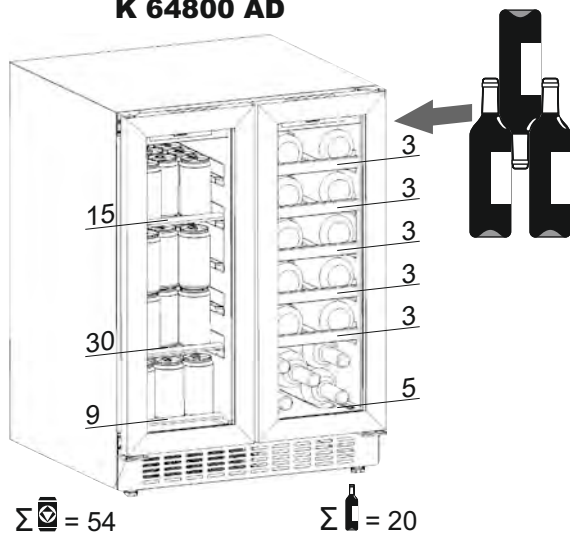
Full shelves loading capacity – 46 standard Bordeaux bottles of 750 ml.

### K 64800 AD

Full shelves loading capacity – 54 cans + 20 bottles: left side – beverage: 54 cans of  $\varnothing 66 \times 123$  mm, right side – red wine standard Bordeaux bottles of 750ml, side by side.

Loading capacity can be vary in terms of different way of bottle arrangement or different bottle sizes.

### K 64800 AD



### Recommended temperatures for wine storing & drinking:

Red Wine	15–18 °C
White Wine	9–14 °C
Rose wine	10–11 °C
Sparkling wine	5–8 °C



## DE

Das Gerät ist mit ausreichend unabhängigen Regalen ausgestattet, damit Ihre Weinsammlung ruhig und großartig reifen kann.

In jedes Regal können 1 oder 2 Reihen Weinflaschen eingelegt werden. Mehr als 2 Reihen Flaschenanordnung auf einem Regal werden nicht empfohlen.

Jedes Regal kann teilweise herausgezogen werden, um Weinflaschen leicht zu lagern.

Öffnen Sie die Tür gerade genug, bevor Sie die Regale herausziehen.

Wenn der Weinkühler längere Zeit keine Last haben würde, wird empfohlen, ihn auszuschalten, sorgfältig zu reinigen und die Tür zur Belüftung zu öffnen.

### K 64750 AD

Volle Ladekapazität der Regale – 46 Standard-Bordeaux-Flaschen à 750 ml.

### K 64800 AD

Volle Ladekapazität – 54 Dosen + 20 Flaschen: linke Seite – Getränke: 54 Dosen mit Ø 66 × 123 mm, rechte Seite – Rotwein-Standard-Bordeaux-Flaschen mit 750 ml, nebeneinander.

Die Ladekapazität kann je nach Flaschenanordnung oder Flaschengröße variieren.

### Empfohlene Temperaturen für die Lagerung und das Trinken von Wein:

Rotwein	15–18 °C
Weißwein	9–14 °C
Roséwein	10–11 °C
Sekt	5–8 °C

## FR

L'appareil est doté de suffisamment d'étagères indépendantes pour permettre à votre collection de vin de mûrir tranquillement et généreux.

Chaque étagère est conçue pour poser 1 ou 2 couches de bouteilles de vin. Plus de 2 couches de disposition des bouteilles sur une étagère ne sont pas recommandées.

Chaque étagère pourrait s'extraire en partie pour stocker facilement les bouteilles de vin.

Ouvrez la porte assez droite avant de tirer les étagères.

Si le refroidisseur de vin n'a plus de charge pendant une longue période, il est recommandé de l'éteindre, de le nettoyer soigneusement et d'ouvrir la porte pour la ventilation.

### K 64750 AD

Capacité de chargement des tablettes complètes – 46 bouteilles bordelaises standard de 750 ml.

### K 64800 AD

Capacité totale de chargement – 54 canettes + 20 bouteilles: côté gauche – boisson: 54 canettes de Ø 66 × 123 mm, côté droit – vin rouge bouteilles Bordeaux standard de 750 ml, cote à cote.

La capacité de chargement peut varier en fonction de la disposition des bouteilles ou de leur taille.

### Températures recommandées pour le stockage et la consommation du vin:

Vin rouge	15–18 °C
Vin Blanc	9–14 °C
Vin rosé	10–11 °C
Vin mousseux	5–8 °C

## RU

Устройство оборудовано достаточным количеством независимых полок, чтобы позволить вашей коллекции вина спокойно и благополучно созреть.

Каждая полка предназначена для хранения 1 или 2 рядов бутылок. Не рекомендуется размещать более двух рядов бутылок на одной полке.

Каждая выдвижная полка может частично выдвигаться, чтобы легко загружать бутылки.

Откройте дверцу на прямой угол прежде, чем выдвинуть полки.

Если холодильник для вина долго не будет работать, рекомендуется выключить его, тщательно почистить и открыть дверцу для вентиляции.

### K 64750 AD

Полная вместимость — 46 стандартных бутылок бордо по 750 мл.

### K 64800 AD

Полная вместимость — 54 банки + 20 бутылок, с левой стороны — напитки: 54 банки Ø 66 × 123 мм, с правой стороны — 20 стандартных бутылок бордо по 750 мл, бок о бок.

Вместимость может варьироваться в зависимости от способа размещения бутылок или от их размеров.

### Рекомендуемые температуры для хранения и употребления вина:

Красное вино	15–18 °C
Белое вино	9–14 °C
Розовое вино	10–11 °C
Вино игристое	5–8 °C

**SAVING ENERGY**

- Do not place the refrigerator near heat sources (electric heaters, kitchen stove);
- Ensure air circulation around the refrigerator; allow drinks to cool to room temperature before placing them in the refrigerator;

To take the refrigerator out of operation for a longer period:

- Switch it off and remove the plug from the socket;
- Remove products (as required);
- Wash and wipe dry the interior of the compartment; wash all accessories' elements;
- Leave the doors open a crack to prevent the formation of unpleasant odours.
- Vacuum clean dust from the condenser and parts behind the refrigerator on a regular basis, 1 – 2 times a year. Before using the vacuum cleaner, switch off the product and remove the plug from the socket. When performing these steps, be careful not to damage wiring, junction boxes or the capillary tube.

**DE**  
**ENERGIESPARTIPPS**

- Stellen Sie den Kühlschrank nie neben einer Wärmequelle (Heizkörper, Kochherd usw.) auf;
- Achten Sie auf ungehinderten Luftstrom am Kühlschrank. Lassen Sie Getränke auf Umgebungstemperatur abkühlen, bevor Sie sie in den Kühlschrank legen.

Wenn der Kühl- und Gefrierschrank für einen längeren Zeitraum nicht verwendet wird:

- Gerät ausschalten und Netzstecker aus der Steckdose ziehen.
- Kühlschrank vollständig leeren;
- Innenbereich waschen und trocknen lassen; alle Ausstattungselemente sorgfältig waschen.
- Türen leicht geöffnet lassen, um unangenehme Gerüche und Schimmelbildung vorzubeugen.
- Reinigen Sie den Verflüssiger und die Teile an der Rückseite des Schrankes ein- bis zweimal jährlich mit dem Staubsauger. Schalten Sie vor dem Staubsaugen das Gerät aus und ziehen Sie den Netzstecker. Achten Sie beim Staubsaugen darauf, dass elektrische Leitungen, Schutzhauben und Kapillarrohre nicht beschädigt werden.

**FR**  
**ÉCONOMISER DE L'ÉNERGIE**

- Ne placez pas le réfrigérateur à proximité sources de chaleur (radiateurs électriques, cuisinière);
- Assurez-vous de la circulation de l'air autour du réfrigérateur; permettre aux boissons de refroidir à la température ambiante avant de les placer au réfrigérateur.

Mettre le réfrigérateur hors service pour une longue période

- Éteignez-le et retirez la fiche de la prise électrique;
- Retirez les produits du réfrigérateur (au besoin);
- Laver et essuyer les compartiments; lavez tous les accessoires;
- Laissez les portes pour empêcher la formation d'odeurs désagréables.
- Aspirer les poussières du condenseur et des pièces derrière le réfrigérateur sur une base régulière de 1 à 2 fois par an. Avant d'utiliser l'aspirateur sur l'appareil, il faut l'éteindre et retirez sa fiche de la prise électrique. Lorsque vous effectuez ces étapes, faites attention à ne pas endommager le câblage, les boîtes de jonction ou le tube capillaire

**RU**  
**ЭКОНОМЬТЕ ЭЛЕКТРОЭНЕРГИЮ**

- Не помещайте холодильник рядом с источниками тепла (электрорадиаторы, плиты);
- Обеспечьте циркуляцию воздуха вокруг холодильника; Температура напитков, помещаемых в холодильник должна соответствовать комнатной;

Предусматривая длительный перерыв в работе холодильника, следует:

- Выключить изделие а затем вынуть вилку из розетки электросети;
- Вынуть (по потребности) продукты;
- Вымыть и вытереть досуха внутреннюю камеру; вымыть все элементы;
- Оставить двери приоткрытыми для воспрепятствования образованию неприятного запаха.
- Периодически, 1 – 2 раза в год, пылесосом следует удалить пыль с конденсатора и деталей позади холодильника. До начала работы с пылесосом выключить изделие, а затем вынуть штепсельную вилку из розетки электросети. Во время выполнения указанных операций следить за тем, чтобы не повредить электропроводку, соединительные коробки и капиллярную трубку.

**TRANSPORTATION**

- To move the refrigerator, grip it at the bottom and carefully lift it, making sure that the tilt does not exceed 45°.
- Never use the refrigerator's handle as a support. Never place the refrigerator upside down or on its side.

**WARNING**

- Make sure that air vents are not blocked.
- Do not damage the refrigerant coolant feed line.
- Do not use any electric appliances inside the refrigerator other than those recommended by the manufacturer.
- If the refrigerator cannot be used any longer, before discarding it, drain the refrigerant coolant in a well-ventilated area far from sources of ignition.

**SERVICE AND MAINTENANCE**

- Before cleaning, disconnect the refrigerator from the mains.
- Never wash the refrigerator using flammable liquids such as alcohol, kerosene, benzine, thinners or solvents, chemical/abrasive agents such as detergents, acids or vinegar. Also refrain from using detergents such as washing powder, abrasive cleansers, alkaline agents, chemically treated wipes, solvents, alcohol or hot water to wash the refrigerator as they may damage the paint or plastic parts.
- If you are not going to use the refrigerator for a long time, disconnect it from the mains, wash and wipe dry inside and let it be open.
- When washing the refrigerator, do not pour water on it, neither inside nor outside.

## DE

### TRANSPORT

- Den Kühlschrank zum Transport am Sockel fassen und vorsichtig heben, ohne ihn stärker als 45° zu neigen.
- Heben Sie das Gerät niemals am Türgriff an. Den Kühlschrank nie auf den Kopf stellen oder auf die Seite legen.

### WARNUNG

- Achten Sie darauf, dass die Lüftungsöffnungen nicht verstopft werden.
- Achten Sie darauf, die Kältemittelleitungen nicht zu beschädigen.
- Verwenden Sie im Kühlschrank keine elektrischen Geräte, sofern der Hersteller dies nicht ausdrücklich gestattet.
- Wenn Sie den Kühlschrank über einen längeren Zeitraum nicht verwenden, trennen Sie ihn vom Netz, waschen und trocknen Sie ihn von innen und lassen Sie die Tür offen.

### SERVICE UND WARTUNG

- Trennen Sie den Kühlschrank vor der Reinigung vom Netz.
- Reinigen Sie den Kühlschrank nie mit brennbaren Flüssigkeiten wie Spiritus, Petroleum, Benzin, Verdünnern oder Lösungsmitteln, oder mit chemischen Reinigungs- oder Scheuermitteln, oder mit Säuren oder Essig. Verwenden Sie ebenfalls keine Mittel wie Waschpulver, Scheuermittel, Mittel auf Alkalibasis, chemisch vorbehandelte Wischtücher, Lösungsmittel, Alkohol oder auch heißes Wasser. Diese Mittel können die Lackierung und die Kunststoffteile beschädigen.
- Wenn Sie den Kühlschrank über einen längeren Zeitraum nicht verwenden, trennen Sie ihn vom Netz, waschen und trocknen Sie ihn von innen und schließen Sie die Tür.
- Gießen Sie beim Reinigen kein Wasser über oder in den Kühlschrank.

## FR

### TRANSPORT

- Saisissez le réfrigérateur par sa base et soulevez-le avec précaution sans l'incliner à plus de 45°.
- Ne jamais soulever l'appareil par la poignée de la porte. Ne retournez jamais le réfrigérateur et ne le mettez pas sur le flanc.

### ATTENTION

- Assurez-vous que les sorties d'aération ne soient pas bloquées.
- Ne pas endommager le tuyau d'entrée liquide frigorifique.
- N'utilisez pas d'appareils électriques à l'intérieur du réfrigérateur autre que ceux recommandés par le fabricant.
- Si vous n'utilisez pas le réfrigérateur pour une longue période, débranchez-le du secteur, lavez et essuyez l'intérieur et laissez la porte ouverte.

### SERVICE ET MAINTENANCE

- Avant le nettoyage, débranchez le réfrigérateur du secteur.
- Ne jamais laver le réfrigérateur avec du liquide inflammable comme l'alcool, le kérosène, la benzine, les diluants ou solvants; des agents chimiques/abrasifs tels que les détergents, les acides ou le vinaigre. S'abstenir également d'utiliser des détergents tels que la lessive, les nettoyeurs abrasifs, les agents alcalins, les lingettes traitées chimiquement, les solvants, l'alcool ou de l'eau chaude pour laver le réfrigérateur, car ils peuvent endommager la peinture ou les pièces en plastique.
- Si vous n'utilisez pas le réfrigérateur pour une longue période, débranchez-le du secteur, lavez et essuyez l'intérieur et les portes.
- Lors du nettoyage du réfrigérateur, assurez-vous de ne pas verser de l'eau, ni à l'intérieur, ni à l'extérieur.

## RU

### ТРАНСПОРТИРОВКА

- Чтобы перенести холодильник, возьмитесь за его основание и осторожно поднимите его, не наклоняя более, чем на 45°.
- Никогда не используйте ручку холодильника, как опору. Никогда не ставьте холодильник вверх ногами и не кладите на бок.

### ПРЕДУПРЕЖДЕНИЕ

- Следите за тем, чтобы вентиляционные отверстия не были заблокированы.
- Не повредите линию подачи хладагента.
- Не используйте внутри холодильника электроприборы, кроме рекомендованных производителем.
- Если холодильник больше нельзя использовать, прежде чем выбрасывать его, слейте хладагент в месте с достаточным притоком воздуха подальше от источников возгорания.

### ОБСЛУЖИВАНИЕ И УХОД

- Перед мытьём отключите холодильник от сети.
- Никогда не мойте холодильник с применением воспламеняющихся жидкостей, таких как спирт, керосин, бензин, разбавители или растворители, химических/абразивных веществ, таких как моющие средства, кислоты или уксус. Моющие средства, такие как порошки, абразивные чистящие средства, средства, содержащие щелочь, химически обработанные салфетки, растворители, спирт и даже горячую воду тоже не следует использовать для мытья холодильника, т. к. они могут повредить краску и пластмассовые детали.
- Если Вы не собираетесь использовать холодильник в течение длительного времени, отключите его от сети, вымойте и вытрите внутри, затем закройте.
- Во время мытья холодильника не лейте на него воду.

## WHAT TO DO IF?

Every damage:

- Disconnect from the power supply,
- Announce the need for repair (service center or another organisation which has the corresponding rights).

A few simple defects can be removed by the user, corresponding to the advices in this operating instruction.

Problems and mistakes can happen during the usage of the unit. Some minor defects the user can remove on his or her own through following the advices mentioned in the table below. Before contacting the customer service the following points are to be checked consecutively:

- When switching the refrigerator on or off, it may produce a clicking sound – this is normal.
- When the refrigerator is on, it may produce creaking sounds, especially when the door is opened. This sound is caused by the expansion of the cooling liquid inside the refrigerator. This is not a sign of a problem.
- Noise and rattling sounds may be produced when closing the door because of the seal. This is the result of the sudden cooling of air inside.
- The compressor may make noise or pulsating sounds. This is characteristic for modern compressors that operate at higher speeds than earlier models.
- The compression and expansion of the internal components caused by a drop in temperature may cause quiet rattling sounds inside the refrigerator.
- Increased temperature near the door and on each side of the refrigerator is normal. Heat prevents formation of moisture.
- A somewhat higher temperature behind the refrigerator is normal as this is where cooling liquid flows at high temperatures. Avoid contacting this part of the refrigerator.
- After the refrigerator has been switched on, it takes a few minutes for the compartments to cool: If the temperature of a compartment is higher when the refrigerator is switched on, it will take a few more minutes to drop.

**WAS IST, WENN?**

Bei jeder Störung:

- Stromversorgung abschalten,
- Die Notwendigkeit der Reparatur melden (Service-Center oder eine andere Organisation, die entsprechende Rechte hat).

Einige einfache Defekte kann der Benutzer selbstständig beseitigen, entsprechend den Empfehlungen der vorliegenden Bedienungsanleitung.

Bei der Benutzung des Gerätes können manchmal Probleme und Fehler auftreten. Einige geringere Fehler kann der Benutzer eigenständig beheben, indem er die Hinweise befolgt. Bevor Sie sich an den Kundendienst wenden, sind folgende Punkte der Tabelle nacheinander zu überprüfen:

- Beim Ein- und Ausschalten des Kühlschranks ertönt ein knackender Laut. Das ist absolut normal.
- Der Kühlschrank kann im Betrieb gelegentlich knarren, besonders beim Öffnen der Tür. Dieser Laut entsteht durch die Ausdehnung des Kältemittels. Dies ist kein Hinweis auf Probleme.
- Beim Schließen der Tür kann ebenfalls ein Klappern oder ähnliches Geräusch zu hören sein. Solche Geräusche entstehen durch die schlagartige Abkühlung der Innenluft.
- Der Kompressor kann ein Summen oder pulsierende Geräusche erzeugen. Dies ist eine Eigenschaft moderner Kompressoren, die mit höheren Drehzahlen arbeiten als frühere Modelle.
- Die Kompression und die Ausdehnung der Bauteile können wegen des Temperaturgefälles leise schalende Laute im Kühlschrank hervorrufen.
- Eine leicht erhöhte Temperatur an der Tür und an den Seiten des Kühlschranks ist normal. Die Wärme verhindert die Ansammlung von Feuchtigkeit.
- Es ist normal, wenn die Temperatur an der Rückseite des Gerätes leicht erhöht ist. Hier strömt die erwärmte Kühlflüssigkeit durch. Vermeiden Sie den Kontakt mit diesem Teil des Kühlschranks.
- Nach dem Einschalten des Kühlschranks dauert es einige Minuten, bis alle Bereiche abgekühlt sind. Wenn die Temperatur einer der Abteilungen beim Einschalten des Kühlschranks höher ist, dauert die Abkühlung länger.

**QUE FAIRE SI?**

Pour tous problèmes:

- Déconnectez l'alimentation électrique,
- Vérifiez la nécessité d'une réparation auprès du centre technique ou de tout autre organisation compétente.

Certaines erreurs simples peuvent être corrigées par l'utilisateur, car correspondant aux conseils présents dans ce manuel d'utilisation.

Des problèmes et des erreurs peuvent se produire lors de l'utilisation de l'appareil. Certaines erreurs peuvent être rectifiées à distance par l'utilisateur lui-même grâce aux conseils mentionnés dans le tableau ci-dessous. Avant de contacter le service à la clientèle, les différents points suivants doivent être vérifiés successivement:

- Pendant que vous allumez et vous éteignez le réfrigérateur, il pourrait se produire un clic sonore – c'est normal.
- Le réfrigérateur peut parfois craquer pendant son fonctionnement, notamment lorsque la porte est ouverte. Ce bruit est causé par la dilatation du réfrigérant. Ce n'est pas un signe de problème.
- Des sons et bruits pourraient se produire lors de la fermeture de la porte à cause du joint. Cela est le résultat du refroidissement brusque de l'air à l'intérieur.
- Le compresseur peut faire du bruit ou des sons de cavitation. C'est une caractéristique des compresseurs modernes qui opèrent à des vitesses plus élevées que les anciens modèles.
- La compression et la dilatation des composants internes causés par la baisse de température peuvent provoquer des bruits sourds retentissant dans le réfrigérateur.
- Température élevée sur de la porte et de chaque côté du réfrigérateur est normale. La chaleur empêche la formation d'humidité.
- Une température un peu plus élevée à l'arrière du réfrigérateur est normale, car c'est là que le liquide de refroidissement circule à hautes températures. Évitez de toucher cette partie du réfrigérateur.
- Après avoir allumé le réfrigérateur, le refroidissement de toutes les zones prend quelques minutes. Si la température de l'un des compartiments est plus élevée lorsque le réfrigérateur est allumé, le refroidissement prend plus de temps.

**ЧТО ДЕЛАТЬ, ЕСЛИ?**

В случае любой неисправности:

- Отключить электропитание,
- Заявить о необходимости ремонта (в сервисный центр или другую организацию, обладающую соответствующими правами).

Некоторые простые неисправности пользователь может самостоятельно устранять, согласно рекомендациям настоящего руководства.

При использовании устройства иногда могут возникать проблемы и ошибки. Некоторые незначительные ошибки могут быть исправлены пользователем, следуя инструкциям. Прежде чем обратиться в службу поддержки клиентов, поочередно проверьте следующие пункты:

- При включении или выключении холодильника он может издавать щелкающий звук – это абсолютно нормально.
- Во время работы холодильника может быть слышен скрип, особенно при открытии двери. Этот звук вызван расширением охлаждающей жидкости внутри холодильника. Он не свидетельствует о наличии проблемы.
- Из-за уплотнения шум и клацающие звуки могут раздаваться во время закрытия двери. Это является результатом внезапного охлаждения воздуха внутри.
- Компрессор может издавать шум или пульсирующие звуки. Это является отличительной чертой современных компрессоров, которые работают на более высокой скорости, чем старые модели.
- Сжатие и расширение внутренних компонентов из-за перепадов температур может стать причиной тихих клацающих звуков внутри холодильника.
- Нормально, что возле двери и по бокам холодильника немного повышена температура. Тепло предотвращает образование влаги.
- Нормально, если позади холодильника немного повышена температура, поскольку именно здесь протекает охлаждающая жидкость при высоких температурах. Избегайте контакта с этой частью холодильника.
- После включения холодильника охлаждение его отделений занимает несколько минут: если температура одного из отделений выше при включении холодильника, на её снижение уйдет еще несколько минут.

- The compressor's surface is heated: It is normal for the compressor's surface to warm up during the refrigerator's operation. Do not touch it.

## **BEFORE CALLING THE SERVICE CENTER**

Check the following:

### **Water gets inside the refrigerator**

- The weather is hot and humid.
- The door is not properly closed.
- The door has been left open for a long time or is opened too often.
- Perhaps there are leaking products inside the refrigerator?

### **The refrigerator does not cool**

- Make sure that there is current in the mains.
- Make sure that the cord is connected to the socket.
- Make sure that the fuse or breaker has not tripped.
- Measure the socket voltage. If it is low, switch to low voltage.
- Use a different supply circuit. If you are not sure about socket's running order, contact an electrician to have it inspected.

### **Excessive noise**

- The refrigerator has not been properly aligned.
- The refrigerator is in contact with the wall.
- Present-day refrigerators feature larger capacity and more stable temperatures. They need a higher-powered compressor.
- The refrigerator is exposed to elevated pressure when it starts.
- The refrigerant coolant (used to cool the refrigerator) circulates in the system.
- External cooling tubes are in contact with each other or the cover.
- Products in the refrigerator are stacked too densely and block air circulation.
- A hot meal has been placed in the refrigerator or there are too many products.
- The temperature has not been properly adjusted.



- Die Oberfläche des Kompressors erwärmt sich: Es ist normal, wenn sich die Oberfläche des Kompressors im Betrieb erwärmt. Den Kompressor nicht berühren.

## BEVOR SIE SICH AN DEN KUNDENDIENST WENDEN

Prüfen sie Folgendes:

### Wasser gelangt in den Kühlschrank

- Heißes Klima und hohe Luftfeuchtigkeit.
- Die Tür lässt sich nicht gut öffnen.
- Die Tür stand längere Zeit offen oder wurde zu häufig geöffnet.
- Befinden sich im Kühlschrank undicht verpackte Lebensmittel?

### Der Kühlschrank kühlt nicht ab

- Prüfen Sie die Spannungsversorgung.
- Prüfen Sie, ob das Kabel an die Steckdose angeschlossen ist.
- Prüfen Sie, ob eine Sicherung oder ein FI-Schalter ausgelöst hat.
- Messen Sie die Spannung in der Steckdose. Ist sie niedrig, schalten Sie auf niedrige Spannung um.
- Verwenden Sie hierzu eine andere Stromleitung. Falls die Steckdose möglicherweise defekt ist, lassen Sie sie von einem Elektriker prüfen.

### Übermäßige Geräusentwicklung

- Der Kühlschrank steht nicht eben.
- Der Kühlschrank berührt die Wand.
- Moderne Kühlschränke zeichnen sich durch ein höheres Fassungsvermögen und stabilere Temperaturen aus. Sie benötigen einen leistungsstärkeren Kompressor.
- Kurz nach Einschalten steht der Kühlschrank unter höherem Druck.
- Das Kältemittel zirkuliert im System, um den Kühlschrank zu kühlen.
- Die äußeren Kühlrohre berühren einander oder den Deckel.
- Die Lebensmittel liegen im Kühlschrank zu dicht beieinander und verhindern den Luftumlauf.
- Im Kühlschrank befinden sich heiße oder zu viele Lebensmittel.
- Die Temperatur ist nicht korrekt eingestellt.

- La surface du compresseur est chaude: cela est normal que la surface du compresseur chauffe pendant le fonctionnement du réfrigérateur. Ne la touchez pas.

## AVANT D'APPELER CENTRE D'AIDE TECHNIQUE

Vérifiez ce qui suit:

### L'eau se forme dans le réfrigérateur

- Le temps est chaud et humide.
- La porte n'est pas correctement fermée.
- La porte a été laissée ouverte pour une longue période, ou elle a été ouverte trop de fois.
- Peut-être qu'il y a des produits qui fuient à l'intérieur du réfrigérateur?

### Le réfrigérateur ne refroidit pas

- Assurez-vous s'il y a du courant dans le secteur.
- Assurez-vous si le câble est branché dans la prise.
- Assurez-vous que le fusible ou le disjoncteur n'ait pas été dérangé.
- Mesurer la tension de la prise. Si elle est basse, activez la basse tension.
- Utilisez une prise d'alimentation différente. Si vous n'êtes pas sûrs de la prise de courant. Contactez un électricien inspecter.

### Bruit excessif

- Le réfrigérateur n'a pas été correctement aligné lors de son installation.
- Le réfrigérateur est en contact avec le mur.
- Les fonctionnalités des réfrigérateurs récents offrent une plus grande capacité et des températures plus stables. Ils ont besoin d'une puissance de compresseur plus élevée.
- Le réfrigérateur a été exposé à une haute pression à son démarrage.
- Le liquide frigorigène (utilisé pour refroidir le réfrigérateur) circule et se dilate dans le système.
- Les tubes frigorigènes à l'arrière sont en contact entre eux ou avec leur couvercle.
- Les aliments sont trop proches les uns des autres dans le réfrigérateur et empêchent la circulation de l'air.
- Un plat chaud a été placé dans le réfrigérateur ou il y en a trop des produits.
- La température n'a pas été correctement ajustée.

- Поверхность компрессора нагревается: это нормально, если поверхность компрессора нагревается во время работы холодильника. Не прикасайтесь к нему.

## ПЕРЕД ОБРАЩЕНИЕМ В СЕРВИСНЫЙ ЦЕНТР

Проверьте следующее:

### Вода попадает внутрь холодильника.

- На улице жаркая погода с высоким уровнем влажности.
- Дверь не закрывается должным образом.
- Дверь была оставлена открытой на длительное время или открывается слишком часто.
- Возможно, внутри холодильника находятся протекающие продукты?

### Холодильник не охлаждает

- Проверьте, есть ли ток в электросети.
- Убедитесь, что кабель подключен к розетке.
- Убедитесь, что предохранитель или прерыватель не сработали.
- Измерьте напряжение в розетке. Если оно низкое, переключитесь на низкое напряжение.
- Воспользуйтесь другой цепью электропитания. Если Вы не уверены в исправности розетки, обратитесь к электрику, чтобы он проверил ее.

### Чрезмерный шум

- Холодильник был установлен неровно.
- Холодильник прикасается к стене.
- Современные холодильники обладают более высокой вместительностью и более стабильными температурами. Они нуждаются в более мощном компрессоре.
- Холодильник работает в условиях повышенного давления во время запуска.
- Хладагент (используемый для охлаждения холодильника) циркулирует в системе.
- Наружные охлаждающие трубки прикасаются друг к другу или к крышке.
- Продукты в холодильнике лишком плотно уложены и блокируют циркуляцию воздуха.
- В холодильник была поставлена горячая еда или положено слишком много продуктов.
- Не была должным образом отрегулирована температура.

**Condensation inside the refrigerator**

- The temperature in the room is too high or the refrigerator door has been left open for too long.
- There are liquid products in the refrigerator in non-sealed containers.

**The refrigerator does not cool well enough**

- The door is not properly closed.
- The door's seal is damaged.
- The refrigerator is not properly ventilated.
- There is not enough space between the refrigerator, walls or ceiling.
- The refrigerator is exposed to direct sunlight or a heat source.
- The plug is not securely inserted in the socket.
- The temperature in the room is below 10 °C and the temperature compensator is off.
- The set temperature is too high.
- The refrigerator has been recently switched off for a long period.
- The refrigerator is storing many warm or hot products.

**The refrigerator is warmer than usual**

- Perhaps, you have often opened the doors and left them open for a long time?
- Perhaps, the refrigerator is so stuffed that there is no free air circulation inside it?
- Perhaps, you have placed hot products in the refrigerator instead of letting them cool down first?
- Is there enough space between the refrigerator and wall?

**Products stored in the refrigerator get frozen**

- Perhaps you have set the cooling temperature in the refrigerator and freezer to the highest level?
- Perhaps the temperature in the room is below 5 °C?
- Perhaps products are stored near the cold air outlets?

## DE

### Kondensat im Kühlschrank

- Die Raumtemperatur ist zu hoch oder die Kühlschranktür stand zu lange offen.
- Gefäße mit flüssigen Lebensmitteln sind nicht dicht.

### Der Kühlschrank kühlt unzureichend

- Die Tür ist nicht geschlossen.
- Die Türdichtung ist defekt.
- Der Kühlschrank erhält zu wenig Luft.
- Zu wenig Platz zwischen dem Kühlschrank und den Wänden/der Raumdecke.
- Der Kühlschrank ist direkter Sonneneinstrahlung ausgesetzt oder steht nah an einer Wärmequelle.
- Der Stecker steckt nicht richtig in der Steckdose.
- Die Raumtemperatur liegt unter 10 °C und der Schalter für Temperaturkorrektur ist abgeschaltet.
- Zu hohe Temperatur eingestellt.
- Der Kühlschrank war kürzlich für längere Zeit abgestellt.
- Im Kühlschrank liegen zu viele warme und heiße Lebensmittel.

### Der Kühlschrank ist wärmer als sonst

- Möglicherweise haben Sie die Tür zu häufig geöffnet oder sie für längere Zeit offen stehen lassen.
- Ist der Kühlschrank zu voll, so dass die Luftzirkulation eingeschränkt ist?
- Haben Sie in den Kühlschrank heiße Lebensmittel gestellt, ohne sie vorher abkühlen zu lassen?
- Ist der Platz zwischen dem Kühlschrank und der Wand groß genug?

### Lebensmittel im Kühlbereich frieren ein

- Möglicherweise ist die Temperatur zu niedrig eingestellt.
- Liegt die Raumtemperatur unter 5 °C?
- Möglicherweise liegen die Lebensmittel neben den Auslassöffnungen für die kalte Luft?

## FR

### Condensat dans le frigo

- La température dans la pièce est trop élevée ou la porte du réfrigérateur a été laissée longtemps ouverte.
- Il y'a des produits liquides dans le réfrigérateur dont les récipients sont non scellés.

### Le réfrigérateur ne refroidit pas suffisamment

- La porte n'est pas correctement fermée.
- Le joint d'étanchéité de la porte est endommagé.
- Le réfrigérateur n'est pas correctement ventilé.
- Il n'y a pas assez d'espace entre le réfrigérateur, les murs ou le plafond.
- Le réfrigérateur est exposé directement aux rayons du soleil ou à une source de chaleur.
- La fiche n'est pas bien insérée dans la prise électrique.
- La température dans la pièce est inférieure à 10 °C et le régulateur de température est éteint.
- La température réglée est trop élevée.
- Le réfrigérateur a été récemment éteint pendant une longue période.
- Plusieurs produits chauds et brûlants sont stockés dans le réfrigérateur.

### Le réfrigérateur est plus chaud que d'habitude

- Peut-être, vous avez beaucoup ouvert les portes et en les laissant ouvertes pendant longtemps?
- Peut-être, le réfrigérateur est tellement garni que l'air n'arrive pas à circuler librement à l'intérieur?
- Peut-être, vous avez placé des produits chauds au réfrigérateur au lieu de les laisser refroidir à température ambiante d'abord?
- Existe-t-il suffisamment d'espace entre le réfrigérateur et le mur?

### Les produits stockés dans le réfrigérateur congèlent

- Peut-être, vous avez réglé les températures du réfrigérateur et du congélateur aux valeurs trop élevées?
- Peut-être, la température dans la pièce est inférieure à 5 °C?
- Peut-être, les produits sont stockés près de l'entrée d'air froid?

## RU

### Конденсат внутри холодильника

- В помещении слишком высокая температура или холодильник был долго открыт.
- В холодильнике находятся жидкие продукты в негерметичных контейнерах.

### Холодильник недостаточно охлаждает

- Дверь плохо закрыта.
- Повреждено уплотнение двери.
- Холодильник плохо проветривается.
- Недостаточно свободного места между холодильником, стенами или потолком.
- Холодильник находится под прямыми солнечными лучами или возле источника тепла.
- Штепсель не надежно вставлен в розетку.
- Температура в помещении ниже 10 °C, а выключатель теркомпенсации отключен.
- Установлена слишком высокая температура.
- Холодильник недавно был отключен на длительное время.
- В холодильнике хранится большое количество теплых или горячих продуктов.

### Холодильник горячее чем обычно

- Возможно, Вы часто открывали двери и оставляли их открытыми на длительное время?
- Возможно, холодильник настолько забит, что воздух внутри не может свободно циркулировать?
- Возможно, Вы положили в холодильник горячие продукты вместо того, чтобы дать им остыть сначала?
- Достаточно ли свободного пространства между холодильником и стеной?

### Продукты, хранящиеся в холодильнике, замерзают

- Возможно, температура в холодильной и морозильной камере установлена на самую низкую отметку?
- Возможно, температура в помещении ниже 5 °C?
- Возможно, продукты находятся рядом с отверстиями, через которые выходит холодный воздух?

**Odours in the refrigerator**

- You should wash it from the inside.
- There are products with a strong odour in the refrigerator.

**The compressor won't stop automatically**

- It is hot inside or outside.
- The refrigerator has been recently switched off for a long period.
- Perhaps too many products have been placed in the refrigerator?
- The refrigerator is storing many warm or hot products.
- Perhaps the door has been opened too often or been left open for too long?
- Perhaps you have set the temperature regulator to the lowest level?
- Perhaps the refrigerator seal has become soiled, worn out, cracked or is not properly secured.

**Clicking sounds**

- The cooling capacity controller switches the refrigerator on and off.

**The door won't close**

- The refrigerator does not stand evenly. It hits the floor when moving.

**The display won't come on**

- The display is defective.
- No power is supplied to the refrigerator.

**!** **Attention!** If the problem persists, immediately contact the service center.

**!** **Attention!** This refrigerator is intended for household use only.

## DE

### Geruch im Kühlschrank

- Der Kühlschrank muss innen regelmäßig gereinigt werden.
- Im Kühlschrank befinden sich Lebensmittel mit strengem Geruch.

### Der Kompressor kommt nicht automatisch zum Stillstand

- Es ist heiß im Raum oder draußen.
- Der Kühlschrank war kürzlich für längere Zeit abgestellt.
- Liegen im Kühlschrank zu viele Lebensmittel?
- Im Kühlschrank liegen zu viele warme und heiße Lebensmittel.
- Die Tür stand möglicherweise über längere Zeit offen oder wurde zu häufig geöffnet.
- Ist der Temperaturregler auf sehr niedrige Temperaturen eingestellt?
- Die Türdichtung ist möglicherweise schmutzig, verschlissen, rissig oder falsch angebracht.

### Knackende Laute

- Der Temperaturregler schaltet den Kühlschrank immer wieder ein und aus.

### Die Tür lässt sich nicht schließen

- Der Kühlschrank steht nicht aufrecht. Die Tür stößt bei der Bewegung gegen den Boden.

### Die Anzeige schaltet sich nicht ein

- Die Anzeige ist defekt.
- Der Kühlschrank wird nicht mit Strom versorgt.

## FR

### Les odeurs dans le réfrigérateur

- Vous devez laver l'intérieur du réfrigérateur.
- Il y a des produits avec à forte odeur dans le réfrigérateur.

### Le compresseur ne s'arrête pas automatiquement

- Il fait chaud à l'intérieur ou à l'extérieur.
- Le réfrigérateur a été récemment éteint pour une longue période.
- Peut-être que trop de produits sont stockés dans réfrigérateur?
- Plusieurs produits chauds et brulants sont stockés dans le réfrigérateur.
- Peut-être que la porte a restée ouverte trop souvent ou laissé aussi ouverte trop longue?
- Peut-être que vous avez réglé la température du thermostat aux valeurs les plus faibles?
- Peut-être que le joint du réfrigérateur est sale, usé, fissuré ou n'est pas correctement installé.

### Des clics sonores

- Le contrôleur de la capacité de refroidissement allume et éteint le réfrigérateur automatiquement.

### La porte ne se ferme pas

- Le réfrigérateur n'est pas disposé horizontalement. La porte frappe le sol en tournant.

### L'écran d'affichage ne s'allume pas

- L'écran d'affichage est défectueux.
- Aucune électricité n'alimente le réfrigérateur.

## RU

### Запахи в холодильнике

- Его следует вымыть внутри.
- В холодильнике находятся продукты с сильным запахом.

### Компрессор не останавливается автоматически

- В помещении или на улице жарко.
- Холодильник недавно отключался на длительное время.
- Возможно, Вы положили в холодильник слишком много продуктов?
- В холодильнике хранится большое количество теплых или горячих продуктов.
- Возможно, Вы слишком часто открывали дверь или оставили ее открытой слишком надолго?
- Возможно, Вы установили терморегулятор на самые низкие температуры?
- Возможно, уплотнение холодильника загрязнилось, износилось, треснуло или плохо закреплено.

### Щелкающий звук

- Термодатчик включает и выключает холодильник.

### Дверь не закрывается

- Холодильник стоит неровно. Он ударяется об пол во время транспортировки.

### Не включается дисплей

- Дисплей неисправен
- Холодильник не подключён к электросети.

**! Achtung!** Wenn sich mit diesen Maßnahmen das Problem nicht lösen lässt, wenden Sie sich bitte umgehend an den Kundendienst.

**! Attention!** Si le problème persiste, contactez immédiatement le centre technique!

**! Внимание!** Если эти меры не устраняют проблему, немедленно обратитесь в сервисный центр.

**! Achtung!** Dieser Kühlschrank ist ausschließlich für den Gebrauch im Haushalt bestimmt.

**! Attention!** Ce réfrigérateur est destiné à un usage domestique uniquement.

**! Внимание!** Данный холодильник предназначен исключительно для бытового применения.

## RESPECT FOR THE ENVIRONMENT

The documentation provided with this appliance has been printed on chlorine free bleached paper or recycled paper to show respect for the environment.

The packaging has also been designed to avoid environmental impact. Packaging material is ecological and can be re-used or recycled.

By recycling the packaging, you will help save raw materials as well as reducing the bulk of domestic and industrial waste.

### DISPOSING OF THE PACKAGING

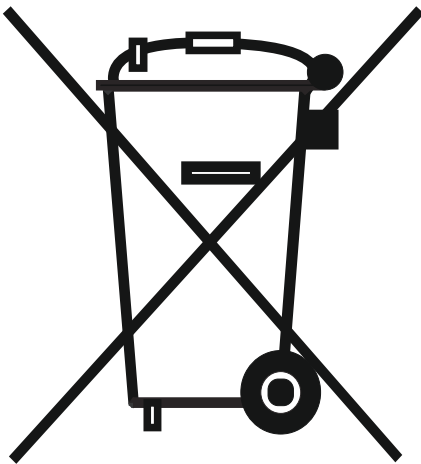
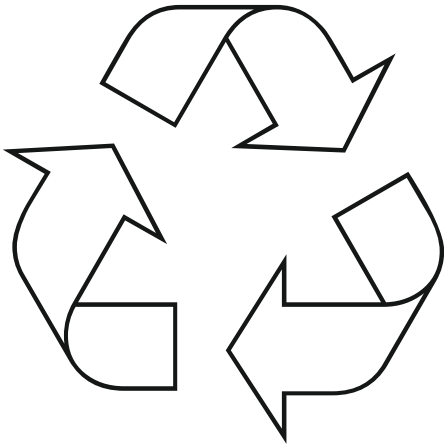
Please dispose of the packaging in an environmentally friendly way. Recycling in this way saves on resources and cuts down on waste.

### DISPOSING OF OLD APPLIANCES

The symbol on the product or on its packaging indicates that this product may not be treated as household waste. Instead it shall be handed over to the applicable collection point for the recycling of electrical and electronic equipment.

By ensuring this product is disposed of correctly, you will help prevent potential negative consequences for the environment and human health, which could otherwise be caused by inappropriate waste handling of this product.

For more detailed information about recycling of this product, please contact your local city office, your household waste disposal service or the shop where you purchased the product.



DE

## UMWELTVERTRÄGLICHKEIT

Als Beitrag zum Umweltschutz wurde die Dokumentation dieses Geräts auf chlorfrei gebleichtes oder Recycling-Papier gedruckt.

Bei der Verpackung wurde auf deren Umweltverträglichkeit Wert gelegt; sie kann gesammelt oder recycelt werden, da es sich um umweltschonendes Material handelt.

Durch Recycling der Verpackung wird zur Reduzierung des Rohstoffverbrauchs und des Volumens von Industrie- und Hausmüll beigetragen.

## VERPACKUNGS-ENTSORGUNG

Entsorgen Sie die Transportverpackung möglichst umweltgerecht. Das Rückführen der Verpackungsmaterialien in den Materialkreislauf spart Rohstoffe und verringert das Müllaufkommen.

## ALTGERÄTE-ENTSORGUNG

Das Symbol auf dem Produkt oder seiner Verpackung weist darauf hin, dass dieses Produkt nicht als normaler Haushaltsabfall zu behandeln ist, sondern an einem Sammelpunkt für das Recycling von elektrischen und elektronischen Geräten abgegeben werden muss.

Durch Ihren Beitrag zum korrekten Entsorgen dieses Produkts schützen Sie die Umwelt und die Gesundheit Ihrer Mitmenschen.

Umwelt und Gesundheit werden durch falsches Entsorgen gefährdet.

Weitere Informationen über das Recycling dieses Produkts erhalten Sie von Ihrem Rathaus, Ihrer Müllabfuhr oder dem Geschäft, in dem Sie das Produkt gekauft haben.

FR

## RESPECT DE L'ENVIRONNEMENT

La documentation fournie avec cet appareil a été imprimée sur du papier blanchi sans chlore ou du papier recyclé afin de respecter l'environnement.

L'emballage a également été conçu pour éviter les impacts environnementaux. Le matériau d'emballage est écologique et peut être réutilisé ou recyclé.

En recyclant l'emballage, vous aiderez à économiser les matières premières ainsi que la réduction de la majeure partie des déchets domestiques et industriels.

## ÉLIMINATION DE L'EMBALLAGE

Veillez disposer de l'emballage fourni avec votre appareil de manière écologique. Le recyclage permet l'économie des ressources et réduit les déchets.

## DISPOSITION D'APPAREILS ANCIENS

Ce symbole sur le produit ou sur son emballage indique que ce produit ne peut pas être traité comme un déchet domestique. Il sera plutôt remis au centre de collecte approprié pour le recyclage des équipements électriques et électroniques. En vous assurant que ce produit est éliminé correctement, vous aiderez à prévenir les conséquences négatives potentielles pour l'environnement et la santé humaine, qui pourraient survenir suite au traitement inapproprié des déchets de ce produit. Pour obtenir des informations plus détaillées sur le recyclage de ce produit, veuillez communiquer avec le bureau municipal de votre ville, avec votre service d'élimination des déchets ménagers ou avec le magasin où vous avez acheté le produit.

RU

## ОХРАНА ОКРУЖАЮЩЕЙ СРЕДЫ

В качестве вклада в охрану окружающей среды, вся документация к этому устройству была напечатана на отбеленной, не содержащей хлора или на пригодной ко вторичной переработке бумаге.

При изготовлении упаковки был сделан акцент на соблюдение норм по охране окружающей среды. Она также может быть вторично переработана, поскольку изготовлена из безвредных для окружающей среды материалов.

Возможность переработки упаковочного материала значительно снижает как потребление природно-сырьевых ресурсов, так и образование промышленного и бытового мусора.

## УТИЛИЗАЦИЯ УПАКОВКИ

Утилизируйте упаковку по возможности более экологически. Вторичная переработка материалов для упаковки экономит сырьё и уменьшает количество мусора.

## УТИЛИЗАЦИЯ СТАРЫХ ПРИБОРОВ

Такой символ на продукте или его упаковке указывает на то, что этот продукт, по приходу в негодность, нельзя рассматривать как обычный домашний мусор, его следует сдать в пункт сбора электрических и электронных устройств, для их вторичной переработки. Вашим взносом в правильную утилизацию этого продукта Вы защищаете окружающую среду и здоровье Ваших близких. Неправильная утилизация угрожает окружающей среде и здоровью. Дальнейшие сведения о вторичной переработке этого продукта Вы можете получить в городской администрации, службе вывоза мусора или в магазине, в котором Вы купили этот продукт.

## **GARANTIEBEDINGUNGEN FÜR HAUSHALTSGERÄTE:**

1. Die Garantie für das einwandfreie Funktionieren des Geräts ist für die Dauer von 24 Monaten gültig, gerechnet von dem Tag des Kaufs (es ist jeweils die Rechnung und der Kaufbeleg mit Kauf- und/oder Lieferdatum vorzulegen). Bei Nichtvorlage ist die Reparatur kostenpflichtig.
2. Die Herstellerfirma wird die Reparatur unentgeltlich durchführen, wenn die Werksdefekte innerhalb des Garantiezeitraumes festgestellt werden (z.B. keine angemessene Konstruktion, Montage, defektes Material und Fertigung).
3. Die entsprechende Garantie ist nur für diejenige Produkte gültig, die nicht zu kommerziellen, sondern ausschließlich zu privaten Zwecken benutzt werden. Andernfalls wird die Garantie ungültig.
4. Die Reparatur wird unentgeltlich (insbesondere Arbeits,- Materialkosten und bei Bedarf wie auch unter Berücksichtigung der geltenden Gesetzgebung - die Transportkosten) von der zuständigen Kundendienststelle zu Hause bei dem Verbraucher oder in einer Werkstatt durchgeführt, wenn die Kundendienststelle ein derartiges Vorgehen für notwendig betrachtet.
5. Alle Mängelansprüche werden von der zuständigen Kundendienststelle nur nach einer entsprechenden Qualitätsprüfung des Produktes und nach der Erstellung eines Gutachtens in Betracht gezogen.
6. Der Umtausch des Geräts wird im Laufe der Garantielaufzeit nur in dem Fall durchgeführt, wenn die Reparatur gemäß Expertengutachten nicht möglich ist oder das Gerät nach der Durchführung von 3 Reparaturen weiterhin Defekte aufweist.
7. Bei unnötiger oder unberechtigter Beanspruchung des Kundendienstes berechnen wir das für unsere Dienstleistung übliche Zeit- und Wege-Entgelt. Bevor Sie den Kundendienst anfordern kontrollieren Sie bitte, ob es sich nicht um einen Bedienungsfehler oder eine Ursache handelt, die mit der Funktion des Gerätes nichts zu tun haben. Bitte nehmen Sie vorerst Kontakt mit dem zuständigen Service-Center auf.
8. Die Installation des Geräts sollte nur von qualifizierten Fachpersonen durchgeführt werden. Der Kunde ist verpflichtet, den entsprechenden Nachweis hierfür zu erbringen. Andernfalls besteht kein Anspruch auf die Gewährung einer Garantieleistung.
9. Der Umtausch des Geräts wird nur vom Verkäufer durchgeführt.
10. Eine Haftung in Bezug auf entsprechende Garantie wird beschränkt, soweit nichts Anderes gesetzlich angeordnet und in den obengenannten Garantieverpflichtungen angegeben ist.

## **GARANTIE GILT NICHT FÜR:**

1. Erzeugnisse, deren Störungen und Fehler verursacht wurden durch: Transportbeschädigungen; falsche Installation; fahrlässige Wartung oder schlechte Pflege; Anschluss an eine falsche Stromspannung; Anwendung von nicht empfohlenen Putz- und Waschmitteln; Missachtung der beiliegenden Gebrauchsanweisung oder wenn das Erzeugnis von unbefugten Personen repariert, umgebaut, bzw. installiert wurde sowie wenn die Seriennummer nicht lesbar ist, entfernt oder geändert wurde.
2. Produkte, die mit nicht beseitigten Mängeln betrieben wurden oder von nicht von uns zugelassenen Servicediensten gewartet wurden.
3. Störungen, die unabhängig vom Hersteller verursacht wurden, so wie: Stromspannungsschwankungen, Naturphänomene und Naturkatastrophen, Feuerbrand, Haus- oder Wildtiere, Insekten usw.
4. Glas- und Keramikoberflächen sowie Außenelemente aus Plastik im Falle, wenn der Fehler durch Verschulden des Benutzers aufgetreten ist, nach der Unterzeichnung des Abnahmeprotokolls vom Verbraucher.
5. Kratzer, Risse und ähnliche äußere mechanische Beschädigungen, die während der Nutzung entstanden sind.
6. Solche Beschädigungen von Elementen, deren Wahrscheinlichkeit erheblich höher ist nach Art ihrer Nutzung oder welche als Folge des Normalverschleißes entstanden sind (inklusive Betriebsstoffe), solche wie: Lampen, Filter o.ä., die von Hand bewegten Kunststoffteile.
7. Solche Arten von Arbeiten wie Regulierung, Reinigung und weitere Produktpflege, die in der Betriebsanleitung festgelegt sind.
8. Mängel aus anderen Gründen, die durch Verschulden des Käufers entstanden und nicht auf den Hersteller zurückzuführen sind – diese können ausschließlich auf Kosten des Käufers beseitigt werden.

**Die ungeerdeten Geräte sind potenziell gefährlich.  
Der Hersteller übernimmt keine Haftung für Schäden, die durch nicht bestimmungsgemäßen Gebrauch, fehlerhafte Installation, Betrieb, Verwendung oder Wartung entstanden sind.**



## **WARRANTY CONDITIONS FOR HOME APPLIANCES**

1. The warranty for a broken part is valid for the full period of 24 months from the day of purchase.
2. The manufacturer only covers the servicing in the event of a manufacturer fault, such as but not limited to: inappropriate design, installation by technician, defective materials.
3. This warranty applies only to products used for the following purposes: non-commercial, personal, family, residential, or household. For anything outside of these purposes, the warranty is only valid for 4 months from the date of purchase of the products.
4. Repairs that qualify under this warranty guarantee are completely free including the cost of labour, and materials, transportation is determined by the relevant Kaiser servicing centre.
5. Any questions or queries on the quality of the product will be assessed only after our servicing company checks the product. Any conclusions will only be reached based on the outcome of a servicing report.
6. The product will only be exchanged within the warranty period in the situation that the servicing expert concludes that the product cannot be repaired or if the same product requires parts changed three times in total within the warranty period.
7. In case of unnecessary or unjustified demands for customer service, we charge for our service the usual time consumption and transportation fees. Before you contact our customer service, please check whether it's a defect or error of a product or or mistake of maintenance. Please take the time to communicate with the relevant Kaiser service center.
8. Installation of the device should only be carried out by qualified professional persons. The customer is required to provide appropriate justification. Otherwise there is no entitlement to the grant of a guarantee.
9. Only the distributor selling the products has the right to exchange the defected product for a new one.
10. Liability under this warranty is limited to, unless otherwise specified by law is all referred to these above obligations.

## **WARRANTY NOT VALID WHEN:**

1. In the event of our products being damaged or experiencing some kind of fault from transport damage, due to incorrect installation by other than trained Kaiser technician or taking improper care of the products, connecting to the wrong power supply, the use of non-recommended cleaning agents and detergents. Any failure to comply with the instructions for operational use or if the product has been repaired or modified or installed by the customer and changed or removed the serial number will not qualify for the warranty conditions.
2. Products being serviced by an unauthorized servicing company will not be valid for warranty.
3. Product failures caused by reasons independent of the manufacturer, such as fluctuations in the power supply, external events such as nature or natural disasters, fire, insects or domestic and wild animals will not comply with the warranty conditions.
4. If the glass or the ceramic glass on a product is broken or defected after installation, the customer will be held liable.
5. Any damage scratches, cracks, and external mechanical faults caused during the operation by the customer.
6. The damage of certain parts being caused by normal wear and tear such as (lamps, filters, etc.).
7. Other external factors causing damage such as adjusting the products and cleaning.
8. Any other damage caused by the fault of the user and which is not linked to faults caused by the manufacturer will not comply with the warranty agreement.

**The unearthed devices are potentially dangerous.  
The manufacturer accepts no liability for damages which have caused by improper use, the incorrect installation, operation, application or maintenance.**

## CONDITIONS DE GARANTIE POUR LES APPAREILS ÉLECTROMÉNAGERS

1. La garantie pour le bon fonctionnement de l'appareil est valable pour une période de 24 mois à compter de la date d'achat (la facture et la preuve d'achat avec la date d'achat et / ou de livraison doivent être présentées). S'il n'est pas présent, la réparation est susceptible de payer.
2. Le fabricant effectuera la réparation gratuitement si les défauts de l'usine sont détectés pendant la période de garantie (par exemple, pas de conception raisonnable, l'assemblage, le matériel défectueux et la fabrication).
3. La garantie correspondante n'est valable que pour les produits qui ne sont pas utilisés à des fins commerciales mais uniquement à des fins privées. Sinon, la garantie devient nulle.
4. La réparation doit être effectuée gratuitement (notamment main-d'œuvre, - frais de matériel et, si nécessaire et compte tenu de la législation applicable - frais de transport) par le service après-vente compétent au consommateur ou dans un atelier si le centre de service estime qu'une telle action est nécessaire.
5. Toute réclamation pour vices doit être examinée par le service après-vente compétent uniquement après un contrôle de qualité correspondant du produit et après la préparation d'un rapport.
6. Le remplacement de l'appareil ne sera effectué que pendant la période de garantie si, selon les rapports d'experts, la réparation n'est pas possible ou si l'appareil continue à présenter des défauts après que 3 réparations ont été effectuées.
7. En cas d'utilisation inutile ou injustifiée du service client, nous facturons pour notre service les frais habituels de temps et de distance. Avant de demander le service, vérifiez s'il ne s'agit pas d'une opération défectueuse ou d'une cause qui n'a rien à voir avec la fonction de l'appareil. Veuillez contacter le centre de service responsable pour le moment.
8. L'installation de l'appareil ne doit être effectuée que par des spécialistes qualifiés. Le client est obligé de fournir une preuve de cela. Sinon, il n'y a pas de droit à l'octroi d'une garantie.
9. L'échange de l'appareil est uniquement effectué par le vendeur.
10. La responsabilité à l'égard de cette garantie est limitée, sauf disposition contraire prévue par la loi et spécifiée dans les obligations de garantie ci-dessus.

### GARANTIE N'EST PAS VALIDE LORSQUE:

1. Produits dont les défauts et les défauts ont été causés par: des dommages de transport; mauvaise installation; entretien négligent ou mauvais soin; Connexion à une tension incorrecte Utilisation d'agents de nettoyage et de lavage non recommandés; Ne pas tenir compte des instructions d'utilisation ci-jointes ou si le produit a été réparé, reconstruit ou installé par des personnes non autorisées et si le numéro de série est illisible, retiré ou modifié.
2. Les produits qui ont été utilisés avec des défauts non résolus ou qui ont été entretenus par des services non approuvés.
3. Perturbations causées par le fabricant, telles que: fluctuations de tension, phénomènes naturels et catastrophes naturelles, feu bactérien, animaux domestiques ou sauvages, insectes, etc.
4. Surfaces en verre et en céramique, ainsi que des éléments extérieurs en plastique, dans le cas où le défaut a été causé par la faute de l'utilisateur, après la signature du certificat d'acceptation par le consommateur.
5. Éraflures, fissures et dommages mécaniques externes similaires causés pendant l'utilisation.
6. Ces dommages aux éléments dont la probabilité est significativement plus élevée en fonction de la nature de leur utilisation ou qui sont apparus en raison de l'usure normale (y compris les fournitures), tels que: lampes, filtres, etc., les pièces en plastique mobiles à la main.
7. Ces types de travaux tels que la réglementation, le nettoyage et la maintenance du produit plus loin spécifié dans les instructions d'utilisation.
8. Ainsi que pour d'autres raisons, qui sont causées par la faute de l'acheteur et ne sont pas dues au fabricant - qui peut être éliminé seulement au détriment de l'acheteur.

**Les appareils non mis à jour sont potentiellement dangereux.**

**Le fabricant décline toute responsabilité pour les dommages causés par une utilisation incorrecte, une installation, un fonctionnement, une application ou une maintenance incorrects.**

## УСЛОВИЯ ГАРАНТИИ

1. Гарантия на исправное действие прибора на территории России действительна на период 12 месяцев со дня покупки прибора (подтверждена оттиском печати пункта розничной продажи и подписью продавца).
2. Фирма-изготовитель обеспечивает безвозмездный ремонт в случае обнаружения в гарантийный период заводских дефектов (несоответствующая конструкция, монтаж, дефектные материалы и исполнение).
3. Данная гарантия распространяется только на изделия использующиеся в некоммерческих, личных, семейных или домашних целях. В противном случае гарантия не распространяется.
4. Гарантийный ремонт выполняется бесплатно (включая стоимость работ, материалов и, при необходимости и с учетом действующего законодательства, перевозки) уполномоченной сервисной компанией на дому у потребителя или в мастерской, по усмотрению сервисной компании.
5. Любые претензии по качеству изделия рассматриваются только после проверки качества изделия уполномоченной сервисной компанией и при необходимости выдачи последней соответствующего заключения.
6. Обмен прибора на свободный от дефектов в течение гарантийного срока осуществляется только в том случае, если на основании заключения эксперта невозможно произвести ремонт или если после 3-х ремонтов прибор остаётся неисправным.
7. В случае неоправданного использования услуг сервисного обслуживания фирма имеет право требовать за предоставленные услуги возмещения расходов (транспортные расходы, затраченное на работу время). Прежде чем Вы обращаетесь в центр сервисного обслуживания мы рекомендуем Вам проверить, связан ли дефект с ошибкой в обслуживании изделия или с его функциями.
8. На гарантийное обслуживание принимается товар при наличии эксплуатационных документов, пломб производителя или исполнителя на товаре, если это предусмотрено эксплуатационным документом, отсутствия повреждений товара, которые могли вызвать неисправность, при условии соблюдения требований эксплуатационного документа о правилах хранения, ввода в эксплуатацию и использования товара по назначению. В случае выхода товара из строя по вине потребителя (невыполнение правил эксплуатации), отсутствия предусмотренных эксплуатационными документами пломб, гарантийного талона потребитель теряет право на гарантийное обслуживание.
9. Обмен прибора на исправный производит только организация, продавшая товар.
10. Ответственность по настоящей гарантии ограничивается, если иное не определено законом, указанными в настоящем документе обязательствами.

## ГАРАНТИЯ НЕ РАСПРОСТРАНЯЕТСЯ:

1. На изделия, отказы и неисправности которых вызваны транспортными повреждениями, неправильной установкой, небрежным обращением или плохим уходом, подключением к неправильному напряжению питания, использования нерекомендованных чистящих и моющих средств, несоблюдением прилагаемой инструкции по эксплуатации или если изделие подвергалось ремонту, конструктивным изменениям или подключалось неуполномоченными лицами, или если удален, неразборчив или изменен серийный номер изделия.
2. На изделия, эксплуатировавшиеся с неустранёнными недостатками или проходившие техническое обслуживание в компаниях, не являющихся нашими уполномоченными сервисными компаниями.
3. На неисправности, которые вызваны независящими от производителя причинами, такими как: перепады напряжения питания, явления природы и стихийные бедствия, пожар, домашние и дикие животные, насекомые и т.п.
4. На стеклянные и керамические поверхности, а также внешние элементы из пластмасс в случае, если дефект наступил по вине пользователя, после подписания потребителем акта приёмки-сдачи.
5. На царапины, трещины и аналогичные механические внешние повреждения, возникшие в процессе эксплуатации.
6. На такие повреждения деталей, вероятность которых существенно выше обычной по характеру их эксплуатации или которые произошли в результате естественного износа, (включая расходные материалы) таких как: лампы, фильтры и т. п., перемещаемые вручную пластмассовые детали.
7. На такие виды работ как регулировка, чистка и прочий уход за изделием, оговоренный в Инструкции по эксплуатации.
8. А также по другим причинам, возникшим по вине покупателя и не вызванными заводом-изготовителем — могут устраняться исключительно за счёт покупателя.

**Незаземленное оборудование является потенциально опасным.**

**Производитель не несет ответственность за ущерб здоровью и собственности если оно вызвано несоблюдением норм установки или использованием неисправного оборудования**

## ГАРАНТІЙНІ УМОВИ

1. Гарантія на справну роботу пристрою є дійсною на період 12 місяців з дня придбання приладу (підтверджена відбитком печатки пункту роздрібної торгівлі та підписом продавця).
2. Фірма-виробник забезпечує безкоштовний ремонт в разі виявлення у гарантійний період заводського дефекту (невідповідна конструкція, монтаж, дефектні матеріали та виконання).
3. Ця гарантія розповсюджується лише на вироби, що використовуються з некомерційною, особистою, сімейною та побутовою метою. У іншому випадку гарантія не розповсюджується.
4. Гарантійний ремонт виконується безкоштовно (в тому числі вартість робіт, матеріалів та, за необхідності та з урахуванням діючого законодавства, перевезення) уповноваженою сервісною компанією на дому у користувача або у майстерні, за розсудом сервісної компанії.
5. Будь-які претензії щодо якості виробу розглядаються лише після перевірки якості виробу уповноваженою сервісною компанією та за необхідності видачі останньою відповідного висновку.
6. Обмін виробу на вільний від дефектів протягом гарантійного періоду здійснюється лише у тому випадку, якщо на підставі висновку експерта неможливо здійснити ремонт або якщо після 3-х ремонтів прилад залишається несправним.
7. У разі невиправданого використання послуг сервісного обслуговування фірма має право вимагати за надані послуги відшкодування витрат (транспортні витрати, витрачений на роботу час). Перш ніж Ви звертаєтесь в центр сервісного обслуговування ми рекомендуємо Вам перевірити, чи пов'язаний дефект з помилкою в обслуговуванні виробу або з його функціями.
8. На гарантійне обслуговування приймається товар за наявності експлуатаційних документів, пломб виробника або виконавця на товарі, якщо це передбачено експлуатаційним документом, відсутності пошкоджень товару, які могли викликати несправність, за умови дотримання вимог експлуатаційного документа щодо правил зберігання, введення в експлуатацію та використання товару за призначенням. У разі виходу товару з ладу з вини споживача (невиконання правил експлуатації), відсутності передбачених експлуатаційними документами пломб, гарантійного талона споживач втрачає право на гарантійне обслуговування.
9. Обмін приладу на справний здійснює лише Обмін приладу на справний виробляє тільки організація, що продала товар.
10. Відповідальність за цією гарантією обмежується, якщо інше не визначене законом, вказаними в цьому документі зобов'язаннями.

## ГАРАНТІЯ НЕ РОЗПОВСЮДЖУЄТЬСЯ:

1. На вироби, відмови та несправності яких викликані транспортними пошкодженнями, невірним встановленням, недбалим поводженням або поганим доглядом, підключенням до неправильної напруги живлення, використання не рекомендованих чистячих або миючих засобів, недотриманням доданої інструкції з експлуатації або неуповноваженими особами був здійснений ремонт виробу або внесені конструктивні зміни до його конструкції чи підключення неуповноваженими особами, а також якщо був видалений серійний номер виробу, або серійний номер виробу не розбірливий чи змінений.
2. На вироби, що експлуатувалися з неусуненими недоліками або проходили технічне обслуговування у компаніях, що не є нашими уповноваженими сервісними компаніями.
3. На несправності, що викликані причинами, що не залежать від виробника, такі як: перепади напруги живлення, явища природи та стихійні лиха, результат діяльності домашніх або диких тварин, комах та т.п.
4. На скляні та керамічні поверхні, а також зовнішні елементи з пластмас в разі якщо дефект виник з вини користувача, після підписання ним акту прийому-здачі.
5. На подряпини, тріщини та аналогічні механічні зовнішні пошкодження, що виникли в процесі експлуатації.
6. На такі пошкодження деталей, ймовірність яких значно вища за звичайну за характером їхньої експлуатації або які виникли в результаті природного зносу (в тому числі витратні матеріали), таких як: лампи, фільтри та т.п., а також пластмасові деталі, що переміщуються вручну.
7. На такі ви робіт як регулювання, чистка та інший догляд за виробом, що оговорений в Інструкції з експлуатації.
8. А також з інших причин, що виникли з вини покупця, а не виробника – такі причини мають бути усунені лише за рахунок покупця.

**Незаземлене обладнання є потенційно небезпечним.**

**Виробник не несе відповідальності за шкоду, заподіяну здоров'ю та власності, якщо вони спричинені недотриманням норм установки або використанням несправного обладнання.**

**VERKAUFSVERMERK :: PURCHASE MARK :: MARQUE D'ACHAT :: ОТМЕТКА О ПРОДАЖЕ ::  
ВІДМІТКА ЩОДО ПРОДАЖУ**

**PRODUKT :: PRODUCT :: PRODUIT :: ИЗДЕЛИЕ :: ВИРІБ**

Elektroherd • Electric cooker • Cuisinière électrique Электрическая плита • Електрична плита	<input type="checkbox"/>	Kühl- Gefriergerät • Fridge/ Freezer • Réfrigérateur/ Congélateur • Холодильник • Холодильник	<input type="checkbox"/>
Gasherd • Gas cooker • Cuisinière à gaz Газовая плита • Газова плита	<input type="checkbox"/>	Waschmaschine • Washing machine • Machine à laver • Стиральная машина • Пральна машина	<input type="checkbox"/>
Einbaukochfeld • Built-in hob • Table de cuisson • Встраиваемая поверхность • Вбудована поверхня	<input type="checkbox"/>	Geschirrspüler • Dishwasher • Lave-vaisselle Посудомоечная машина • Посудомийна машина	<input type="checkbox"/>
Einbaubackofen • Built-in oven • Four encastrable Встраиваемый духовой шкаф • Вбудована духовка	<input type="checkbox"/>	Abzugshaube • Cooker hood • Hotte Кухонный воздухоочиститель • Кухонний очищувач повітря	<input type="checkbox"/>
Mikrowelle • Microwave • Four micro onde Микроволновая печь • Мікрохвильова піч	<input type="checkbox"/>	Kaffeemaschine • Coffee machine • Machine à café Кофемашина • Кавомашина	<input type="checkbox"/>

**Modell • Model • Modèle • Модель • Модель**.....  
**Seriennummer • Serial number • Numéro de série • Заводской № • Заводський №** .....  
**Verkäufer • Dealer • Marchand • Название магазина • Назва магазину** .....  
**Telefon • Phone • Téléphone • Телефон • Телефон**.....  
**Verkaufsdatum • Date of purchase • Date d'achat • Дата продажи • Дата продажу** .....

**INFORMATIONEN ZUR INSTALLATION :: INFORMATION ABOUT INSTALLATION  
INFORMATIONS SUR L'INSTALLATION  
СВЕДЕНИЯ ОБ УСТАНОВКЕ :: ВІДОМОСТІ ЩОДО ВСТАНОВЛЕННЯ**

**Installiert • Installed • Installée**  
**Установлено • Встановлено** .....

**Käufer (Vor- und Nachname) • Purchaser (name, surname) • Acheteur (prénom et nom)**  
**Владелец (фамилия, имя, отчество) • Власник (прізвище, ім'я, по-батькові)** .....

**Anschrift, Telefon • Address, phone • Adresse, téléphone**  
**Адрес, телефон • Адреса, телефон** .....

**Unterschrift des Käufers • Purchaser's signature • Signature de l'acheteur**  
**Подпись владельца • Підпис власника** .....

**Fachperson (Vor- und Nachname) • Expert (name, surname) • Spécialiste (prénom et nom)**  
**Мастер (фамилия, имя, отчество) • Майстер (прізвище, ім'я, по-батькові)** .....

**Installateur • Installer • Installateur**  
**Орг. установщик • Орг. що встановлює** .....

**Unterschrift der Fachperson • Installer's signature • Signature de l'installateur**  
**Подпись мастера • Підпис майстра** .....

Das Gerät ist in einer Originalverpackung verkauft und in meiner Anwesenheit geprüft. Die Bedienungsanleitung wurde mir übergeben. Mit dem Inhalt der Bedienungsanleitung mache ich mir vertraut. Ich habe keine Ansprüche hinsichtlich des allgemeinen Aussehens und der Aufstellung des Gerätes.

The product(s) is sold in their original packaging or tested in my presence. Operating Instructions are supplied and explained. I am satisfied with the appearance and internal features of the product(s).

L'appareil est vendu dans une boîte d'origine et vérifié en ma présence. Le manuel m'a été remis. Je me suis habitué au contenu du manuel. Je n'ai aucune réclamation concernant l'apparence générale et l'installation de l'appareil.

Изделие продано в заводской упаковке или проверено в моем присутствии, Инструкция по эксплуатации получена. С правилами эксплуатации ознакомлен. Претензий по внешнему виду и комплектности не имею. Подтверждаю, что приобрел именно то изделие, которое мне нужно и которое я имел намерение приобрести, исходя из предоставляемого продавцом ассортимента.

Виріб продано в заводській упаковці або перевірено в моїй присутності, Інструкція з експлуатації отримана. З правилами експлуатації ознайомлений. Претензій по зовнішньому вигляду і комплектності не маю. Підтверджую, що придбав саме той виріб, який мені потрібно і яке я мав намір придбати, виходячи з наданого продавцем асортименту.

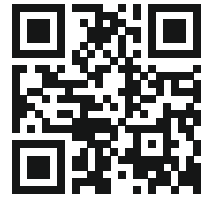
**Unterschrift des Käufers • Purchaser's signature • Signature de l'acheteur**  
**Подпись покупателя • Підпис покупця**.....

**DE****ELESCO EUROPA GmbH****The Service Solution Company**

Langer Acker 35, 30900 Wedemark, Deutschland

Tel.: +49 (0)511-5151 3370

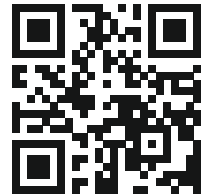
Fax.: +49 (0) 511 5343 0910

E-Mail: [olan@elesco-europa.com](mailto:olan@elesco-europa.com)Internet: [www.elesco-europa.com](http://www.elesco-europa.com)**A****ESECO****Service Center – Haushaltsgeräte**

Wienerbergstr. 11/12 A, 1100 Wien, Austria

Tel.: +43 1 5967946

Fax.: +43 1 5967946.15

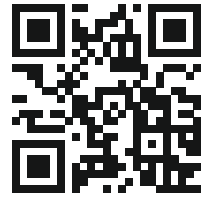
E-Mail: [office@eseco.at](mailto:office@eseco.at)Internet: [www.eseco.at](http://www.eseco.at)**FR****SFG****Societe Francaise de Garantie**

Impasse Evariste Galois CS 30001

13106 Rousset Cedex France

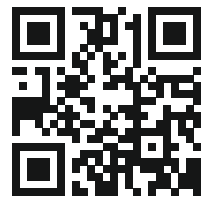
Tel : +33 488 788 900

Fax : +33 488 785 901

E-Mail: [sav@sfg.fr](mailto:sav@sfg.fr)Internet: [www.sfg.fr](http://www.sfg.fr)**IT****USP****Universal Service Provider s.r.l.**

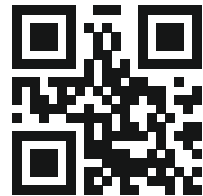
Via T. Tasso, 5 – 20825 Barlassina – MB-Italy

Tel.: +39 02-83623612

E-Mail: [servicekaiser@uspitaly.it](mailto:servicekaiser@uspitaly.it)Internet: [www.uspitaly.it](http://www.uspitaly.it)**RU****Представительство *Kaiser* в России по сервисному обслуживанию и работе с потребителями**

Почтовый адрес: 127238, г. Москва, АЯ 46

Тел.: 8 (495) 482-55-74, 8 (499) 488-75-10, 8 (499) 488-76-10

E-Mail: [service@kaiser.ru](mailto:service@kaiser.ru)Internet: <http://kaiser.ru>**UA****Представництво *Kaiser* в Україні по сервісному обслуговуванню та роботі зі споживачами**

Тел.: (044) 331-50-77, 331-50-78, 496-55-44

Факс: (044) 391-03-00

E-Mail: [service@kaiser.ua](mailto:service@kaiser.ua)Internet: [www.kaiser.ua](http://www.kaiser.ua)

## GARANTIEKARTE

(Nr. entspricht der Nummer des Geräts, siehe auf der Rückseite dieser Bedienungsanleitung)  
Die oben angegebenen Garantieverpflichtungen beeinträchtigen nicht die gesetzlichen Verbraucherrechte  
**Wir gratulieren Ihnen zur Anschaffung der Haushaltsgeräte von ausgezeichneter Qualität!**

*Bitte machen Sie sich mit der vorliegenden Garantiekarte vertraut und überprüfen, ob sie richtig ausgefüllt und mit dem Stempel des Verkäufers versehen ist. Wenn der Stempel des Verkäufers fehlt und das Verkaufsdatum nicht angegeben ist, dann beginnt die Garantielaufzeit ab dem Datum der Herstellung des Geräts. Bitte überprüfen Sie aufmerksam das Aussehen des Geräts, alle Mängelansprüche bezüglich des Aussehens sind an den zuständigen Verkäufer beim Kauf der Ware zu richten. Bitte bewahren Sie diese Garantiekarte und den Kaufbeleg auf. Bei Fragen über die unvollständige Aufstellung der Einzelteile und den Umtausch des Geräts wenden Sie sich bitte an den Verkäufer.*

**Bei Fragen über das Installieren und die Bedienung des Geräts wenden Sie sich nur an die autorisierten Kundendienststellen. Ausführliche Informationen über die Kundendienststellen, die für die Bedienung und Reparatur der Geräte zuständig sind, finden Sie in der Anlage.**

*Wir behalten uns das Recht vor, die Änderungen in der Konstruktion und in der Herstellungstechnologie der Geräte vorzunehmen. Die Verpflichtungen zu Änderungen oder zu Verbesserungen der vorher hergestellten Geräte bestehen in diesem Fall nicht.*

## WARRANTY CARD

(Nr. indicates the number of the unit, see the back cover of this manual)  
This warranty does not limit statutory rights of consumers

**Congratulations on the purchase of household appliances of excellent quality!**

*Please refer to the warranty card and make sure it has been properly filled in and had a shop stamp. In the absence of the stamp and the date of purchase, warranty period commences from the date of manufacturing of the product. Carefully check the appearance of the product, all claims about the product appearance must be notified to the seller at the time of purchasing. Keep the warranty certificate and the receipt. In the event of the product components incomplete/missing and or requirement for their replacement, please contact your dealer.*

**For the installation, connection and all matters relating to the maintenance, contact authorized service centres. Details of authorized service and repair service centres are attached in a separate list.**

*We reserve the right to make changes in design or manufacturing technology. Those changes do not entail obligation to update or improve the previously released products.*

## CARTE DE GARANTIE

(Nr. Indique le numéro de l'appareil, voir la couverture arrière de ce manuel)  
Cette garantie ne limite pas les droits statutaires des consommateurs

**Félicitations pour l'achat d'appareils électroménagers d'excellente qualité!**

*S'il vous plaît se référer à la carte de garantie et assurez-vous qu'il a été correctement rempli et avait un timbre de magasin. En l'absence du cachet et de la date d'achat, la période de garantie commence à partir de la date de fabrication du produit. Vérifiez soigneusement l'apparence du produit, toutes les allégations concernant l'apparence du produit doivent être notifiées au vendeur au moment de l'achat. Conservez le certificat de garantie et le reçu. Dans le cas où les composants du produit sont incomplets/manquants et/ou nécessitent leur remplacement, veuillez contacter votre revendeur.*

**Pour l'installation, la connexion et tout ce qui concerne la maintenance, contactez un centre de service agréé. Les détails des centres de service après-vente et de réparation agréés sont joints dans une liste séparée.**

*Nous nous réservons le droit d'apporter des modifications à la conception ou à la technologie de fabrication. Ces changements n'entraînent pas l'obligation de mettre à jour ou d'améliorer les produits précédemment publiés.*

## ГАРАНТИЙНЫЙ ТАЛОН

(№. соответствует номеру аппарата, смотри на задней странице обложки настоящей инструкции).  
Данные гарантийные обязательства не ограничивают определенные законом права потребителей

**Поздравляем Вас с приобретением бытовой техники отличного качества!**

Пожалуйста ознакомьтесь с настоящим гарантийным свидетельством и проследите, чтобы оно было правильно заполнено и имело штамп магазина. При отсутствии штампа и даты продажи гарантийный срок исчисляется с момента изготовления изделия. Тщательно проверьте внешний вид изделия, все претензии по внешнему виду предъявляйте продавцу при принятии товара. Сохраняйте гарантийный талон и чек на проданное изделие. По вопросам неполного комплекта изделия и его замены обращайтесь в торговую организацию.

**Для установки, подключения и по всем вопросам, связанным с техническим обслуживанием, обращаться только в авторизованные сервисные центры. Подробная информация об уполномоченных на обслуживание и ремонт сервисных центрах прилагается отдельным списком.**

Мы сохраняем за собой право вносить изменения в конструкцию или технологию изготовления. Такие изменения не влекут обязательств по изменению или улучшению ранее выпущенных изделий.

## ГАРАНТІЙНИЙ ТАЛОН

(№ відповідає номер апарата, див. на задній сторінці обкладинки цієї інструкції)

Ці гарантійні зобов'язання не обмежують визначені законом права споживачів

**Вітаємо Вас з придбанням побутової техніки відмінної якості!**

Будь-ласка, ознайомтеся з цим гарантійним свідоцтвом та простежте, щоб воно було правильно заповнене та мало штамп магазину. При відсутності штампу та дати продажу, гарантійний термін визначається з моменту виготовлення виробу. Ретельно перевірте зовнішній вигляд виробу – усі претензії щодо зовнішнього вигляду висловлюйте продавцеві під час прийому товару. Зберігайте гарантійний талон та чек на придбаний виріб. Щодо питань неповного комплекту виробу та його заміни звертайтеся до торговельної організації.

**Для встановлення та підключення, а також по всіх інших питаннях, пов'язаних з технічним обслуговуванням, необхідно звертатися тільки в авторизовані сервісні центри. Детальна інформація про вповноважених на обслуговування та ремонт сервісних центрів додається окремим списком.**

Ми залишаємо за собою право на внесення змін до конструкції або технології виробництва. Такі зміни не тягнуть за собою зобов'язань щодо зміни або покращення виробів, виготовлених раніше.



---

Die Herstellerfirma übernimmt keinerlei Verantwortung für die eventuellen Irrtümer und Druckfehler und behält sich das Recht vor ohne Ankündigung im Design und bei der Einrichtung die notwendigen Änderungen, die keinen negativen Einfluss auf die Qualität und Produkteigenschaften haben, vorzunehmen.

---

The manufacturer declines all responsibility for possible mistakes and typing errors and reserves the right to make in design and construction of our own products those changes which do not touch negative influence upon the qualities and properties without a preliminary notification.

---

Le fabricant décline toute responsabilité pour d'éventuelles erreurs et fautes de frappe et se réserve le droit de faire dans la conception et la construction de nos propres produits ces changements qui ne modifient pas l'influence négative sur les qualités et propriétés sans notification préalable.

---

Фирма-изготовитель не несет ответственности за возможные ошибки и опечатки и сохраняет за собой право без предварительного уведомления вносить в дизайн и устройство необходимые изменения, не оказывающие негативного влияния на качества и свойства товара.

---

Фірма – виробник не несе відповідальності за можливі помилки і зберігає за собою право без попереднього повідомлення вносити в дизайн и прилад необхідні зміни, які не надають негативного впливу на якість та властивості товару







**OLAN-Haushaltsgeräte • Berlin •  
Germany  
[www.kaiser-olan.de](http://www.kaiser-olan.de)**

