



Kaiser®

KG ..., KCG ...

COOKING HOB ELECTROGAS

EINBAUKOCHGERÄT ELEKTRO-GAS

**ВСТРАИВАЕМАЯ НАГРЕВАТЕЛЬНАЯ ПОВЕРХНОСТЬ
ГАЗ-ЭЛЕКТРО**



GB

DEAR CUSTOMERS,

we thank you for the acquisition of our technology.

We are convinced that you have made a right choice. This product which satisfies the high quality demands and corresponds to world comprehensive standards realizes your cookeries, and his modern appearance which has been developed by the best European designers will decorate your kitchen splendidly.

We ask you to read the operating instructions before usage thoroughly. The consideration of recommendations protects you from possible inconveniences which can appear as a result of the wrong use of the cooking hob, and allows you to reduce the consumption of gas and electric energy. If the use corresponds to the present operating instructions, the cooking hob will bring you a lot of pleasure for a long time.

Our cooking hobs correspond to the main demands of the security, hygiene and environment protection, according to the directives of the EU which is confirmed with certificates DIN ISO 9001, ISO 1400, according to the norms counting within the frames of the EU, they also correspond to the Gosstandart of Russia, standards of the CIS, which is confirmed with the corresponding certificates.

With the thoughts of a constant improvement of the quality of our cooking hob the changes in design and equipment which lead only to positive changes of the technical qualities are reserved by the manufacturer.

We wish you an effective use of our cooking hob.

Yours faithfully

Kaiser
OLAN-Haushaltsgeräte
Berlin Germany

We Inform you that our devices which are the object of the present operating instructions are precertain exclusively for the domestic use.

LIEBE KUNDIN, LIEBER KUNDE,

wir danken Ihnen für den Erwerb unserer Technik.

Wir sind überzeugt, dass Sie eine richtige Wahl getroffen haben. Dieses Produkt, das die hohen Forderungen zur Qualität befriedigt und weltumfassenden Standards entspricht, verwirklicht Ihre Kochkünste, und sein modernes Aussehen, das von besten europäischen Designer entwickelt worden ist, wird Ihre Küche prächtig schmücken.

Wir bitten Sie die Bedienungsanleitung vor der Nutzung aufmerksam zu lesen. Die Beachtung von Empfehlungen schützt Sie von eventuellen Unannehmlichkeiten, die als Folge der falschen Nutzung des Kochfeldes auftreten können, und ermöglicht Ihnen den Verbrauch von Gas und Elektroenergie zu reduzieren. Das Kochfeld bringt Ihnen viel Vergnügen auf lange Zeit, wenn der Gebrauch der vorliegenden Bedienungsanleitung entsprechen wird.

Unsere Kochfelder entsprechen den Hauptforderungen der Sicherheit, der Hygiene und des Umweltschutzes, laut den Direktiven der EU, was mit Zertifikaten DIN ISO 9001, ISO 1400, entsprechend den im Rahmen der EU geltenden Normen, bestätigt ist, und genauso auch den Anforderungen von Gosstandart in Russland und Standards anderer GUS Länder, was durch die Identifikationszertifikate bestätigt ist.

Mit den Gedanken der ständigen Verbesserung der Qualität unserer Kochfelder sind Änderungen bei Design und Einrichtung, die nur zu positiven Veränderungen der technischen Eigenschaften führen, vom Hersteller vorbehalten.

Wir wünschen Ihnen die effektive Nutzung unseres Kochfeldes.

Hochachtungsvoll

Kaiser
OLAN-Haushaltsgeräte
Berlin Germany

Wir Informieren Sie, dass unsere Geräte, die der Gegenstand der vorliegenden Bedienungsanleitung sind, sind ausschließlich für den häuslichen Gebrauch vorbestimmt.

УВАЖАЕМЫЙ ПОКУПАТЕЛЬ,

благодарим Вас за приобретение нашей техники.

Мы уверены, что Вы сделали правильный выбор. Данный продукт, удовлетворяющий самым высоким требованиям и отвечающий мировым стандартам, позволит Вам легко воплотить все Ваши кулинарные способности, а его современный вид, разработанный лучшими европейскими дизайнерами, великолепно украсит Вашу кухню.

Просим Вас внимательно прочитать инструкцию по обслуживанию и эксплуатации до пуска устройства. Соблюдение содержащихся в ней рекомендаций защитит Вас от возможных неприятностей при неправильной эксплуатации варочной поверхности, а также позволит Вам уменьшить расход газа и электроэнергии. Если эксплуатация варочной поверхности будет соответствовать настоящей инструкции, наш духовой шкаф будет радовать Вас долгое время.

Наши варочные поверхности полностью соответствуют основным требованиям безопасности, гигиены и защиты окружающей среды, согласно директивам Европейского Союза, что подтверждено сертификатами DIN ISO 9001, ISO 1400, в соответствии с настоящими нормами, действующими на территории Европейского сообщества, а также полностью отвечают всем требованиям Госстандарта России и стандартов других стран СНГ, что подтверждается сертификатами соответствия.

С мыслью о дальнейшем повышении технических и эксплуатационных характеристик наших бытовых приборов мы оставляем за собой право на внесение изменений в дизайн и устройство, влияющих только положительно на потребительские качества и свойства продукта.

Желаем Вам эффективного пользования варочной поверхностью нашей фирмы.

Уважающий Вас

Kaiser
OLAN-Haushaltsgeräte
Berlin Germany

Информируем, что наши приборы, являющиеся предметом настоящей Инструкции, предназначены исключительно для домашнего пользования.

CONTENTS

INSTRUCTIONS FOR USE	6
Installation	6
Use	6
Maintenance	16
INSTRUCTIONS FOR THE INSTALLER	18
Installation	18
Gas connection	18
Electrical connection	20
Adaptation to various types of gas	22
User characteristics	24
RESPECT FOR THE ENVIRONMENT	26

INHALTSVERZEICHNIS**ОГЛАВЛЕНИЕ**

ANWEISUNGEN FÜR DEN BENUTZER	7	УКАЗАНИЯ ДЛЯ ПОЛЬЗОВАТЕЛЯ	7
Installation	7	Установка	7
Gebrauch	7	Эксплуатация	7
Wartung	17	Уход	17
ANLEITUNGEN FÜR DEN INSTALLATEUR	19	РУКОВОДСТВО ДЛЯ МОНТЕРА	19
Installation	19	Сборка	19
Gasanschluß	19	Подсоединение газа	19
Elektroanschluß	21	Подключение к эл. сети	21
Anpassung an einen anderen gastyp	23	Приспособление к другому типу газа	23
Technische Daten	24	Технические данные	24
UMWELTVERTRÄGLICHKEIT	27	ОХРАНА ОКРУЖАЮЩЕЙ СРЕДЫ	27

INSTRUCTIONS FOR USE

INSTALLATION

All the operations concerned with the installation (electrical connection) must be carried out by qualified technicians, in terms with the standards in force. For specific instructions, kindly read the part reserved for the installation technician.

USE

Gas burners (Fig. 1-3-3a-3b). The ignition of the gas burner is carried out by putting a small flame to the upper part holes of the burner, pressing and rotating the corresponding knob in an anti-clockwise manner, until the maximum position has coincided with the marker. When the gas burner has been turned on, adjust the flame according to need. The minimum position is found at the end of the anti-clockwise rotation direction. In models with automatic ignition, operate the knob as described above, pressing simultaneously, the corresponding push-button. For models with automatic/simultaneous (with one hand) ignition, it is sufficient to proceed as described above using the corresponding knob. The electric spark between the ignition plug and the burner provides the ignition of the burner itself. After ignition, immediately release the push-button and adjust the flame according to need.

For models with a thermoelectric safety system, the burner is ignited as in the various cases described above, keeping the knob fully pressed on the maximum position for approximately 3/5 seconds. After releasing the knob, make sure the burner is actually lit.

N.B. - we recommend the use of pots and pans with a diameter matching that of the burner, thus preventing the flame from escaping from the bottom part and surrounding the pot

- do not leave any empty pots or pans on the fire
- do not use any tools for grill-cooking on Crystal hobs.

When cooking is finished, it is also a good norm to close the main gas pipe tap and/or cylinder.

ANWEISUNGEN FÜR DEN BENUTZER

INSTALLATION

Sämtliche Installationsarbeiten (Elektroanschluß, Gasanschluß, Anpassung an einen anderen Gastype, darauffolgende Einstellungen, usw.) müssen laut der geltenden Vorschriften durch Fachpersonal ausgeführt werden.

Für die spezifischen Anleitungen verweisen wir an den dem Installateur vorbehaltenen Teil.

GEBRAUCH

Gasbrenner (Abb. 1-3-3a-3b). Zur Anzündung des Gasbrenners eine Flamme gegen die kleinen Löcher an der Brennstelle halten, wobei man den entsprechenden Knopf entgegen dem Uhrzeigersinn bis zur Großstellung dreht und gedrückt hält. Sobald der Brenner angezündet ist, Gasflamme auf die gewünschte Stellung regeln. Die Kleinstellung befindet sich am Ende der Drehung entgegen dem Uhrzeigersinn.

Bei den Modellen mit automatischer Anzündung den Knopf wie oben beschrieben bis zur Kleinstellung drehen, wobei man gleichzeitig auf das dafür bestimmte Anzündungsknopfchen drückt. Bei den Modellen mit automatischer/simultaner Zündung (einhändig) nur den entsprechenden Bedienknopf wie oben beschrieben betätigen.

Die elektrische Entladung zwischen diesem Element und dem Brenner verursacht die Anzündung der gewünschten Brennstelle. Sobald der Brenner an ist, den Knopf sofort loslassen und die Flamme nach Wunsch regeln.

Die Brennerzündung bei den Modellen mit thermoelektrischer Sicherheit erfolgt wie in den oben beschriebenen Fällen, den Bedienknopf dabei auf max. Leistungsstufe ca. 3/5 Sekunden bis zum Anschlag gedrückt halten. Wenn der Knopf wieder losgelassen wird, kontrollieren Sie, daß der Brenner angezündet bleibt.

Es wird empfohlen, Töpfe mit dem richtigen Durchmesser im Verhältnis zur Größe der Brennstelle zu verwenden, um zu vermeiden, daß die Flammen um den Topf herum züngeln. Lassen Sie die Kochstellen nicht mit leeren Töpfen eingeschaltet; verwenden Sie keine Grillgeräte auf Crystal-Kochstellen. Es wird empfohlen, den Haupthahn der Gasleitung und/oder der Gasflasche nach dem Kochen immer zu schließen.

УКАЗАНИЯ ДЛЯ ПОЛЬЗОВАТЕЛЯ

УСТАНОВКА

Все работы по установке (подключение к эл. сети, подключение к газопроводу, приспособление к другому типу газа, соответствующие установки и т.д.) должны проводиться в соответствии с действующими предписаниями квалифицированными специалистами. Соответствующие специфические указания приведены в разделе для монтера.

ЭКСПЛУАТАЦИЯ

Газовые горелки (Рис. 1-3-3a-3b) Чтобы зажечь горелку, поднесите пламя спички или зажигалки к маленьким отверстиям в ней, нажмите на ручку переключателя и удерживая ее нажатой, поверните против часовой стрелки до положения максимальной подачи газа (не до упора, т.к. положение упора соответствует малой подаче газа). Как только горелка зажжется, отрегулируйте пламя до желаемого уровня. В моделях с автоматическим поджигом нужно повернуть переключатель до положения максимальной подачи газа, как это описано выше, нажав одновременно кнопку поджига соответствующей конфорки.

В моделях с автоматическим синхронным поджигом Вам остается лишь повернуть, нажав одной рукой регулятор нужной конфорки, как описано выше. Электрический разряд между элементом и горелкой, возникающий при повороте ручки регулятора, обеспечивает ее автоматический поджиг. Как только горелка зажжется, отпустить ручку и отрегулировать пламя до желаемого уровня.

В моделях с защитой от утечки газа (далее газ-контроль) поджиг горелки происходит так же, как и в вышеописанных случаях, при этом ручку регулятора повернуть до положения максимальной подачи газа и держать нажатой в терние 3-5 секунд. Отпустив ручку регулятора, проконтролируйте, продолжает ли горелка гореть.

Рекомендуется применять посуду в соответствии с размером горелок, чтобы избежать захлестывание их пламенем. Не оставляйте горелки включенными со стоящей на них пустой посудой. Не используйте гриль на керамических поверхностях. По завершению работы не забывайте выключать горелку и перекрывать главный кран подачи газа.

Electrical plates / Vitroceramic heating elements (Fig. 2-3-3a). Rotate the knob towards the position required for cooking and bear in mind that the higher the number, the higher the heat output. See table "use of electrical plates"/ heating elements vitroceramic.

The pilot light on the stove panel level signals that the plate is "on".

Some types of pilot lights will maintain some slight luminescence even after disconnection. That is quite normal.

N.B.: When using electrical plates / heating elements vitroceramic, we recommend flat bottom recipients with a diameter equal or slightly larger than that of the plate itself.

- avoid liquid overflow. Therefore, after boiling or heating liquids, reduce the heat output;
- do not leave the electrical plates on with empty pots and pans;
- when cooking is finished, rotate the knob back into closing and/or disconnected position.

In the event of even a slight fracture on the cooking vitroceramic surface, disconnect the electric power supply immediately.

Kochplatten/Glaskeramik Heizelemente (Abb. 2-3-3a). Den Schalter auf die den Kochanforderungen entsprechende Position drehen. Beachten Sie dabei, daß mit steigender Zahl auch die Heizleistung zunimmt, siehe Tabelle "Anwendung der Elektrokochplatten" / Heizelemente glaskeramik. Die Kontrolleuchte an der Vorderseite des Ofens oder an der Schalttafel zeigt das Einschalten der Kochplatte an.

Das Fortbestehen eines leichten Nachleuchtens ist bei bestimmten Kontrolleuchten auch nach Abschaltung des Apparats allerdings als normal zu betrachten.

N.B.: für den Gebrauch der Elektro-Kochplatten / Heizelemente glaskeramik empfehlen wir die Verwendung von Töpfen mit geradem Boden mit gleichem oder nur wenig größerem Durchmesser als die Kochplatte selbst;

- vermeiden Sie das Überlaufen von Flüssigkeiten, indem Sie nach Erreichen des Siedepunktes oder Erhitzen der Flüssigkeit die Wärmezufuhr zurückschalten;
- lassen Sie die Elektro-Kochplatten nicht ohne Topf oder mit leeren Töpfen eingeschaltet;
- Nach dem Kochen drehen Sie den Knopf wieder auf die "AUS"-Position zurück.

Sobald ein Riß in der glaskeramik Oberfläche sichtbar wird, ist das Gerät sofort vom Versorgungsnetz zu trennen.

Электрические поверхности со стеклокерамическими нагревательными элементами (Рис. 2 3-3а)

Установить переключатель на желаемую позицию. Учитывайте при этом, что с увеличением числа увеличивается также и мощность нагрева элементов. Смотрите таблицу "Применение электрических нагревательных поверхностей / Стеклокерамические нагревательные элементы". Контрольные лампочки на передней панели или на панели переключения указывают на включенное состояние нагревательного элемента.

Легкое остаточное свечение контрольных лампочек после выключения плиты не считается неисправностью и является нормальным.

Примечание: Для электрических поверхностей со стеклокерамическими нагревательными элементами рекомендуется применение посуды с плоским дном и размером одинаковым или лишь незначительно большим, чем сам нагревательный элемент;

- Избегайте перекипания жидкости, уменьшая по мере ее закипания переключателем степень нагрева элемента;
- Будьте внимательны и осторожны при применении сахара и сахаросодержащих веществ, т.к. сахар реагирует с керамической поверхностью, и это может привести к необратимым повреждениям;
- Запрещается установка на разогретых конфорках посуды с мокрым днищем, т.к. это может привести к необратимым изменениям на поверхности (неудаляющиеся пятна);
- Не применяйте алюминиевых кастрюль, не имеющих сертификата приспособления к работе с керамической поверхностью;
- Не оставляйте включенным нагревательный элемент без посуды или со стоящей на нем пустой кастрюлей;
- После закипания поверните ручку переключателя в положение "ВЫКЛ."

В случае, если Вы заметите даже незначительную трещину на стеклокерамической поверхности, тотчас отключите плиту от электросети.

GAS
GAS
ГАЗ

fish	20x32
wok	Ø 20-32
fast	Ø 20-26
semifast	Ø 14-20
auxiliary*	Ø 0-14
fischpfanne	20x32
wok	Ø 20-32
schnell	Ø 20-26
halbschnell	Ø 14-20
hilfbrenner*	Ø 010-14
гусятница	20x32
котелок	Ø 20-32
быстрая	Ø 20-26
полубыстрая	Ø 14-20
вспомогательная*	Ø 10-14

* mit Reduziergitter
with reduction grid

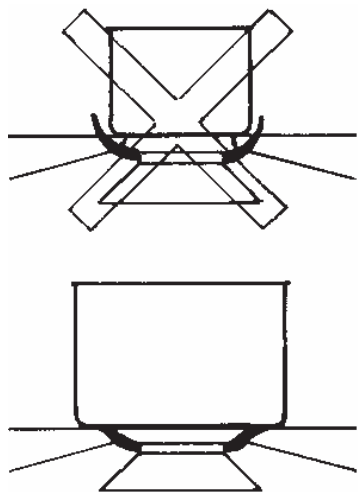


Fig. 1 - Abb. 1 - Рис. 1

ELECTRICAL PLATES
KUCHPLATTEN
ЭЛЕКТРИЧЕСКИЕ КОНФОРКИ

SWITCHED OFF
ABGESCHALTET
ВЫКЛЮЧЕНО

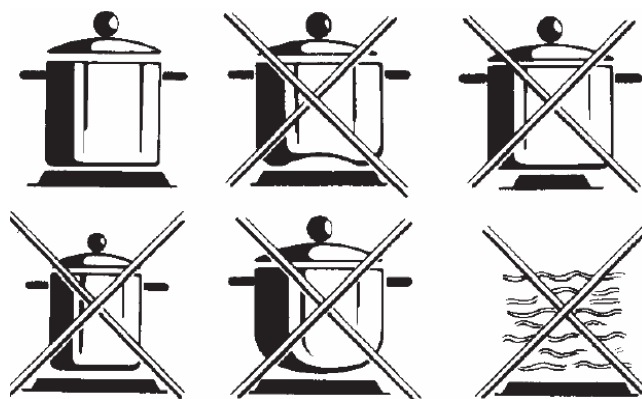
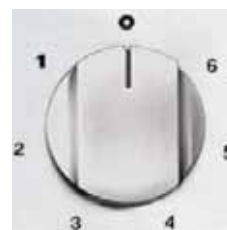


Fig. 2 - Abb. 2 - Рис. 2



KCG 31.600 GZR



KCG 31.600 GZRr Romb



KCG 31.600 GZRg



KCG 31.600 GZRrg Romb



KG 31.600 GZR



KG 31.600 GZRr Romb

Fig. 3 - Abb. 3 - Рис. 3



KCG 40.600 GZR



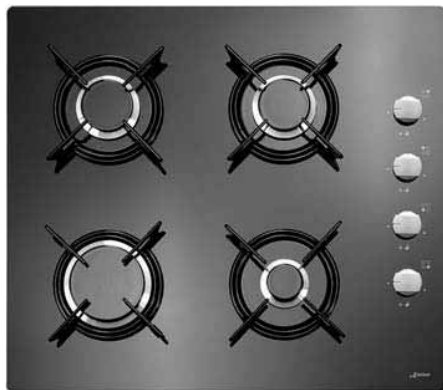
KCG 40.600 GZRr Romb



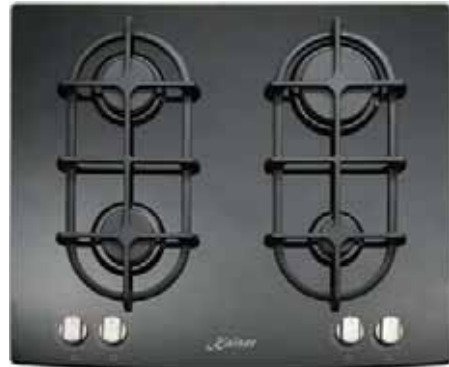
KCG 40.600 GZRg



KCG 40.600 GZRrg Romb



KCG 40.600 GZ



KCG 6970 FG



**KCG 6972 R
KCG 6972 A**



KCG 50.700 GZRg

Fig. 3a - Abb. 3a - Рис. 3a



KG 6971 R



KG 6971 RG



KG 40.600 GZRr Romb



KG 40.600 GZRrg Romb



KG 6970 R



KG 20.290 GR

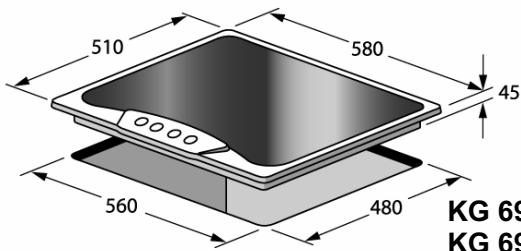


KCG 20.290 GR

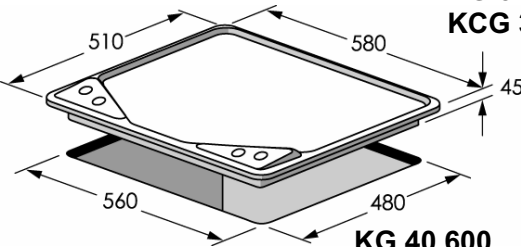


KG 50.700 GZRg

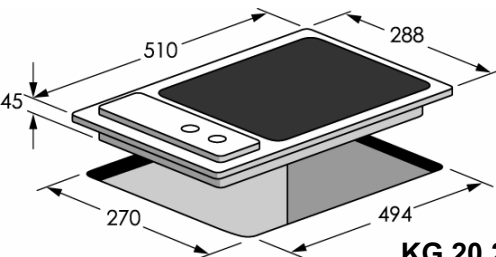
Fig. 3b - Abb. 3b - Рис. 3b



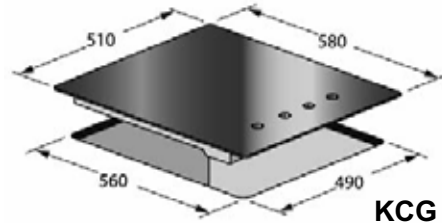
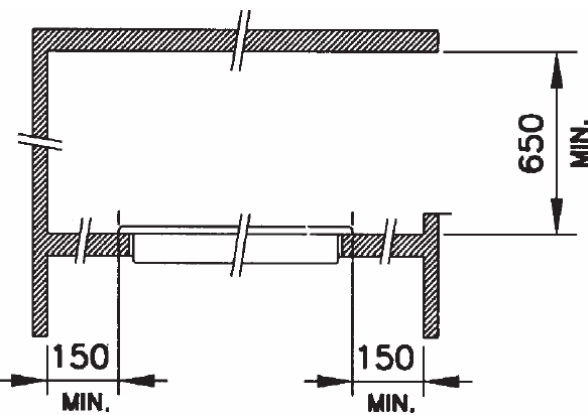
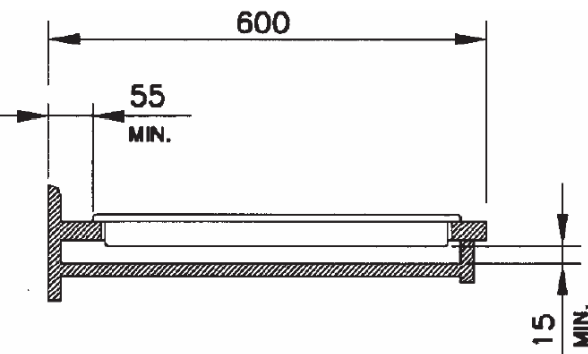
KG 6970*
KG 6971 *
KCG 40.600 *
KG 31.60 *
KCG 31.600 *



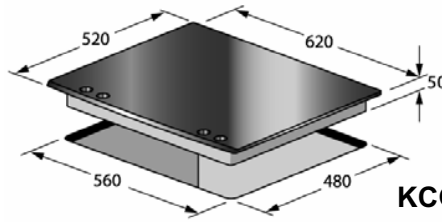
KG 40.600...Romb
KCG 40.600...Romb
KG 31.60...Romb
KCG 31.600...Romb



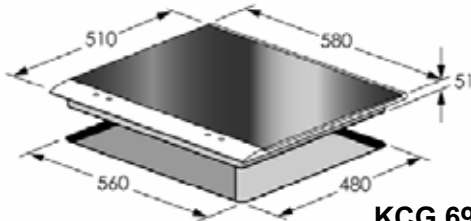
KG 20.290 *
KCG 20.290 *



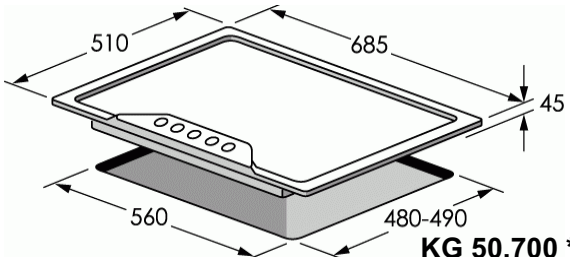
KCG 40.600 GZ



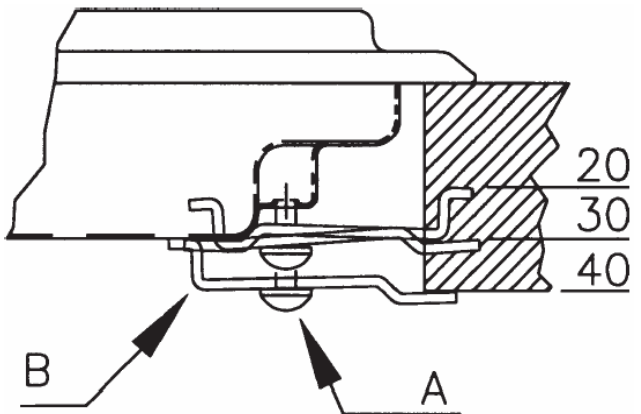
KCG 6970 FG



KCG 6972 *



KG 50.700 *
KCG 50.700 *



mm

Fig. 4 - Abb. 4 - Рис. 4

WARNING: CRYSTAL HOBS

DO NOT TIGHTEN SCREW 'A' EXCESSIVELY, ONE TURN MAX WILL BE SUFFICIENT, AFTER CORRECTLY FITTING SHAFT 'B' INTO PLACE, AS SHOWN IN THE PICTURE. ENSURE THAT THE SUPPORTING SURFACE IS PERFECTLY EVEN. FIT THE APPROPRIATE EXPANDED SEAL. CRYSTAL HOBS MUST NOT BE SUBJECTED TO STRAINS CAUSED BY UNEVEN SUPPORTING SURFACES.

WICHTIG: CRYSTAL KOCHSTELLEN

DIE SCHRAUBE 'A' SOLL NICHT ZU FEST ANGEZOGEN WERDEN, MAX. NOCH UM EINE UMDREHUNG ZIEHEN, NACHDEM DIE HALTERUNG 'B' IHRE RICHTIGE STELLUNG (S. ABBILDUNG) ERREICHT HAT. SICHERSTELLEN, DASS DIE AUFLAGEFLÄCHE VOLLKOMMEN EBENFLÄCHIG IST. DEN DAZU VORGEGEHENEN DICHRING AUS SCHAUMKUNSTSTOFF VERWENDEN. DIE CRYSTAL-KOCHSTELLEN DÜRFEN MIT SPANNUNGEN INFOLGE VON UNREGELMÄSSIGKEITEN IN DER AUFLAGEFLÄCHE NICHT BELASTET WERDEN.

ВАЖНО: СТЕКЛЯННЫЕ НАГРЕВАТЕЛЬНЫЕ ПОВЕРХНОСТИ:

ВИНТ 'А' НЕ СЛЕДУЕТ СИЛЬНО ЗАКРУЧИВАТЬ, МАКСИМАЛЬНО ЕЩЕ НА ОДИН ОБОРОТ ПОСЛЕ ТОГО, КАК КРЕПЛЕНИЕ 'В' ЗАЙМЕТ СВОЕ ПОЛОЖЕНИЕ (см. рис.) УБЕДИТЕСЬ, ЧТО ПОВЕРХНОСТЬ ПРИЛЕГАНИЯ БЕЗУПРЕЧНО РОВНАЯ. ПРИМЕНЯЙТЕ ДЛЯ ЭТОГО УПЛОТНИТЕЛЬНОЕ КОЛЬЦО ИЗ ЭЛАСТИЧНОГО МАТЕРИАЛА. ВО ИЗБЕЖАНИЕ СЕРЬЕЗНЫХ ПОВРЕЖДЕНИЙ НЕ ПОДВЕРГАЙТЕ СТЕКЛЯННЫЕ ПОВЕРХНОСТИ НАГРЕВАТЕЛЕЙ ЧРЕЗМЕРНЫМ НАГРУЗКАМ.

Use of electrical plates / vitroceramic heating elements			
Commutator	Energy regulator	Heat intensity	cooking methods
1	1 - 2	slight	melting of fats etc.; heat small quantities of liquid
2	3 - 4	mild	heating of medium quantities of liquid; puddings, long-cooking sauces
3	5 - 6	slow	defreezing - heat large quantities of liquid; cooking below boiling temperature
4	7 - 8	medium	tender roasts; cooking at boiling temperature
5	9 - 10	high	roasts - boiled food; pan-frying of meats
6	10 - 11	burning heat	bring large quantities of liquid to boil; fry

Anwendung der Heizkörper / Glaskeramik Heizelemente			
Kommutator	Energierегler	Intensität der Wärme	Kocharten
1	1 - 2	gering	Fett verflüssigen usw. - kleine Mengen Flüssigkeit erwärmen
2	3 - 4	leicht	mittlere Mengen Flüssigkeit erwärmen: Cremes, Soßen - langsames Kochen
3	5 - 6	niedrig	auftauen - große Mengen Flüssigkeit erwärmen - Kochen unter dem Siedepunkt
4	7 - 8	mittel	Kochen von zarten Braten: bei Siedepunkt kochen
5	9 - 10	stark	Kochen von Braten - gekochtem Fleisch; Kochen in der Pfanne
6	10 - 11	ganz stark	große Mengen Flüssigkeit zum Sieden bringen; backen

Применение нагревателей / Стеклокерамические нагревательные элементы			
Переключатель	Ступени	Интенсивность	Виды приготовления
1	1 - 2	очень слабый	жирные жидкости и т.п. - разогрев малых количеств жидкости
2	3 - 4	легкий	разогрев средних количеств жидкости: кремы, соусы - медленное приготовление
3	5 - 6	слабый	размораживание -разогрев больших количеств жидкости - использование в диапазоне температур ниже кипения
4	7 - 8	средний	приготовление нежного жаркого - приготовление при кипении
5	9 - 10	сильный	приготовление жаркого - жарение мяса; приготовление на сковороде
6	10 - 11	очень сильный	кипячение больших количеств жидкости; выпекание

MAINTENANCE GAS/ELECTRICAL

Prior to any operation, disconnect the appliance from the electrical system. For long-life to the equipment, a general cleaning operation must take place periodically, bearing in mind the following:

- the glass, steel and / or enamelled parts must be cleaned with suitable non-abrasive or corrosive products (found on the market). Avoid chlorine-base products (bleach, etc.);
- avoid leaving acid or alkaline substances on the working area (vinegar, salt, lemon juice, etc.);
- the wall baffle and the small covers (mobile parts of the burner) must be washed frequently with boiling water and detergent, taking care to remove every possible encrustation. Dry carefully and check that none of the burner holes is fully or partially clogged;
- the electrical parts are cleaned with a damp cloth and are lightly greased with lubricating oil when still warm.
- the stainless steel grids of the working area, after having been heated, take on a bluish tint which does not deteriorate the quality. To bring colour back to its original state, use a slightly abrasive product.

N.B.- Cleaning of the taps must be carried out by qualified personnel, who must be consulted in case of any functioning anomaly.

Check periodically the state of conservation of the flexible gas feed pipe. In case of leakage, call immediately the qualified technicians for its replacement.

Maintenance vitroceramic surface

(Fig. 4a) First of all remove stray food bits and grease drops from the cooking surface with the special scraper. Then clean the hot area as best as possible with SIDOL, STAHLFIX or other similar products with a papertowel, then rinse again with water and dry with a clean cloth. Pieces of aluminum foil and plastic material which have inadvertently melted or sugar remains or highly sacchariferous food have to be removed immediately from the hot cooking area with the special scraper.-This is to avoid any possible damage to the surface of the top. Under no circumstances should abrasive sponges or irritating chemical detergents be used such as oven sprays or spot removers.

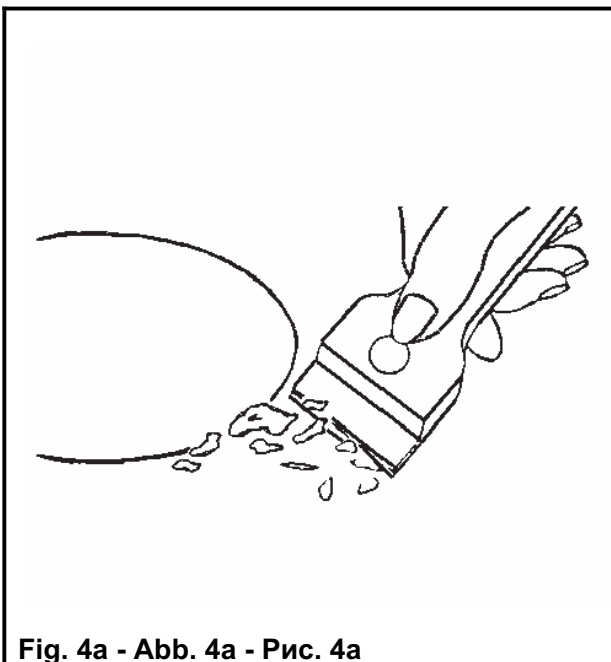


Fig. 4a - Abb. 4a - Рис. 4a

WARTUNG GAS/ELEKTRO

Vor jeder Wartungsarbeit das Gerät ausschalten. Für eine lange Lebensdauer des Geräts muß es unbedingt regelmäßig gründlich gereinigt werden. Dazu folgendes beachten:

- Die Teile aus Glas, Stahl und/oder Email müssen mit milden, im Handel erhältlichen Mitteln gesäubert werden. Verwenden Sie auf keinen Fall chlorhaltige Mittel (Bleichmittel, usw.).
- Lassen Sie keine säurehaltigen oder alkalischen Speisereste (Essig, Zitronensaft, usw.) auf der Arbeitsfläche;
- Die losen Teile der Brennstellen müssen in warmem Seifenwasser regelmäßig gewaschen und gut abgetrocknet werden. Kontrollieren Sie, daß die Löcher nicht verstopft sind.
- Die Elektrokochplatten mit einem feuchten Lappen säubern und danach mit einer sehr dünnen Ölschicht schmieren, während sie noch lauwarm sind.
- Die rostfreien Roste aus Stahl bekommen einen bläulichen Beschlag, nachdem sie erhitzt worden sind, aber dies bedeutet keinerlei Beeinträchtigung der Qualität. Um sie wieder auf ihren ursprünglichen Anschein zu bringen, können Sie sie mit einem leichten Scheuermittel reiben.

N.B.: - Das eventuelle Schmieren der Hähne muß immer durch Fachpersonal und nur im Fall von Betriebsstörungen vorgenommen werden. Der Gasschlauch muß auf seinen guten Zustand regelmäßig kontrolliert werden. Im Fall von Lecken den Schlauch durch Fachpersonal sofort ersetzen lassen.

Instandhaltung glaskeramik Oberfläche

(Abb. 4a) Vor allem Essensreste und Fettspritzer von der Kochoberfläche mit einem Schaber entfernen. Danach die warme Fläche mit Sidol oder Stahlfix und Küchenpapier säubern, dann mit Wasser abwaschen und einem sauberen Lappen trocknen. Spuren von Aluminiumfolie, Plastikgegenständen, Zucker oder stark zuckerhaltigen Speisen müssen sofort von der warmen Kochfläche mit einem Schaber entfernt werden um mögliche Schäden der Plattenoberfläche zu vermeiden. Auf keinen Fall Schwämme oder Scheuerlappen verwenden; den Gebrauch von aggressiven chemischen Putzmitteln wie Fornospray oder Fleckenreinigern vermeiden.

УХОД ЗА ПЛИТОЙ ГАЗ/ЭЛЕКТРО

Перед каждой чисткой отключать прибор. Для продления срока службы прибора необходимо его регулярно и основательно чистить. При этом необходимо принимать во внимание следующее:

- Части из стекла, стали и/или эмали должны чиститься специально предназначенными для этого моющими средствами. Ни в коем случае не применяйте хлорсодержащие средства (отбеливающие и т.д.)
- Не допускайте попадания на рабочую поверхность кислото- или щелочесодержащих остатков пищи (уксус, сок лимона и т.д.)
- Отделяемые части горелок мойте регулярно теплым мыльным раствором и хорошо сушите. Контролируйте, чтобы отверстия горелок не были закупорены.
- Электрические нагревательные поверхности чистите влажной тряпкой и смазывайте очень тонким слоем смазки, пока они еще теплые.
- Решетки из нержавеющей стали покрываются в результате нагрева голубоватым налетом, однако это не является недостатком качества. Чтобы придать им первоначальный вид, Вы можете смазывать их легким слоем натирающего средства.

N.B.: - Смазка кранов газопровода должна проводиться исключительно специально квалифицированным персоналом и только в случае серьезной неполадки устройства. Шланг подачи газа должен регулярно проверяться на наличие повреждений. В случае течи он должен быть немедленно заменен квалифицированным персоналом.

Содержание в порядке стеклокерамических поверхностей

(Рис. 4а) Прежде всего удалить с поверхности скребком остатки пищи и капли жира. Затем очистить салфеткой, смоченной в теплом моющем растворе Sidol или Stahlfix, обмыть чистой водой и протереть насухо частой мягкой тряпкой. Следы алюминиевой фольги, пластика, сахара или сахаросодержащей пищи должны быть немедленно удалены скребком с поверхности, чтобы избежать возможные повреждения поверхности плиты. Ни в коем случае не используйте для этих целей мочалки или тряпки для мытья пола. Избегайте применения химически активных чистящих веществ как, например, пятноочиститель.

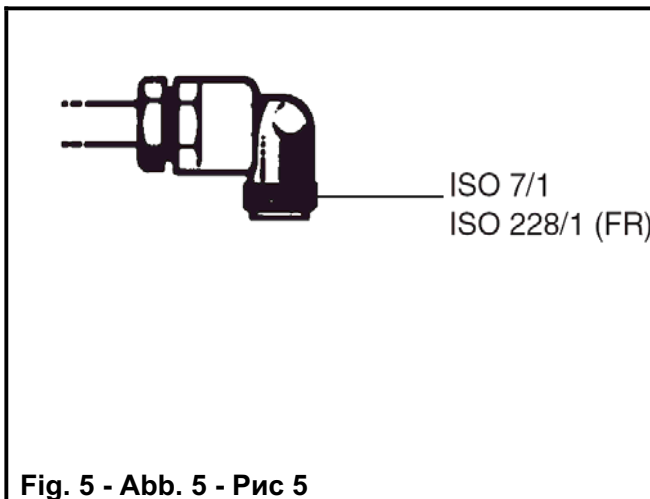
INSTRUCTIONS FOR THE INSTALLER

INSTALLATION

This appliance is not provided with a combustion product discharge. It is recommended that it be installed in sufficiently aerated places, in terms of the laws in force. The quantity of air which is necessary for combustion must not be below 2.0 m³/h for each kW of installed power. See table of burner power.

POSITIONING

(Fig. 4). The appliance can be fitted into a working area as illustrated on the corresponding figure. Apply the seal provided over the whole of the area perimeter.



GAS CONNECTION

(Fig. 5) Connect the appliance to the gas cylinder or to the installation according to the prescribed standards in force, and ensure beforehand, that the appliance matches the type of gas available. Otherwise, see "Adaptation to various types of gas". Furthermore, check that the feed pressure falls within the values described on the table: "User characteristics".

RIGID/SEMI RIGID METAL CONNECTION

Carry out the connection with fittings and metal pipes (even flexible pipes) so as to obtain counter stress the inner parts of the appliance.

N.B. - when the installation has been carried out, check the perfect sealing of the entire connection system, by using a soapy solution.

ANLEITUNGEN INSTALLATEUR

FÜR

ДЕН РУКОВОДСТВО ДЛЯ МОНТЕРА

INSTALLATION

Dieses Gerät ist mit einer Vorrichtung zur Beseitigung der Verbrennungsgase nicht angeschlossen. Installation und Anschluß müssen laut den geltenden Vorschriften ausgeführt werden. Gerät nur in ausreichend belüfteten Räumen und nach den gesetzlichen Vorschriften aufstellen. Die Menge der benötigten Verbrennungsluft darf nicht unter 2,0 m³/h pro installierte kW-Leistungseinheit liegen. Siehe Heizleistungstabelle.

AUFSTELLUNG

(Abb. 4) Das Gerät ist für den Einbau in einer Arbeitsfläche vorgesehen, wie aus der Abbildung ersichtlich wird.

Die gesamte Außenlinie der Fläche mit dem mitgelieferten Abdichtungsmittel versiegeln.

GASANSCHLUß

(s. Abb. 5) Das Gerät an die Gasflasche oder an das Gasversorgungsnetz nach den geltenden Vorschriften anschließen und dabei sicherstellen, daß das Gerät auf den vorhandenen Gastyp eingestellt ist (wenn es nicht der Fall sein sollte, wird auf das Kapitel "Anpassung an einen anderen Gastyp" verwiesen). Man sollte außerdem kontrollieren, daß der Förderdruck den in Tab. "Technische Daten" angegebenen Werten entspricht.

ANSCHLUSS MIT METALLANSCHLUSSSTUTZEN UND - RÖHREN, FEST/HALBFEST

Den Anschluß mit Anschlußstutzen und (ev. flexiblen) Röhren aus Metall so ausführen, daß die inneren Teile des Geräts nicht belastet werden. Hinweis: Bei vollendeter Installation muß die gesamte Anschlußleitung mit einer Seifenlösung auf vollständige Dichtigkeit überprüft werden.

СБОРКА

Этот прибор не подсоединен к устройству вытяжки газов сгорания. Установка и подсоединение должны производиться в соответствии с настоящим предписанием. Прибор устанавливается только в достаточно хорошо проветриваемом помещении с учетом всех предписаний. Объем подачи воздуха, необходимого для процесса сгорания, не должен быть меньше 2 м³/час на каждый киловатт устанавливаемой мощности (см. в таблице мощности нагрева).

УСТАНОВКА

(Рис.4) Прибор предусмотрен для встройки в рабочую поверхность, как это изображено на иллюстрации. Вдоль внешнего контура встраиваемой поверхности прокладывается прилагаемый в комплекте уплотнительный материал.

ПОДСОЕДИНЕНИЕ ГАЗА

(см. Рис.5) Подключив надлежащим образом прибор к газовому баллону или газопроводу, убедиться, что прибор установлен на имеющийся в наличии тип газа (в противном случае обращайтесь к главе "Приспособление к другому типу газа"). Кроме того, нужно контролировать, чтобы давление газа соответствовало значениям, приведенным в таблице "Технические данные".

ПОДКЛЮЧЕНИЕ К МЕТАЛЛИЧЕСКИМ ШТУЦЕРАМ И ТРУБКАМ, ТВЕРДЫМ/ГИБКИМ

Подключение к металлическим штуцерам и трубкам проводить так, чтобы внутренние части прибора не подвергались нагрузке.

Указание: При завершении установки проверить при помощи мыльного раствора весь газопровод на предмет утечки газа.

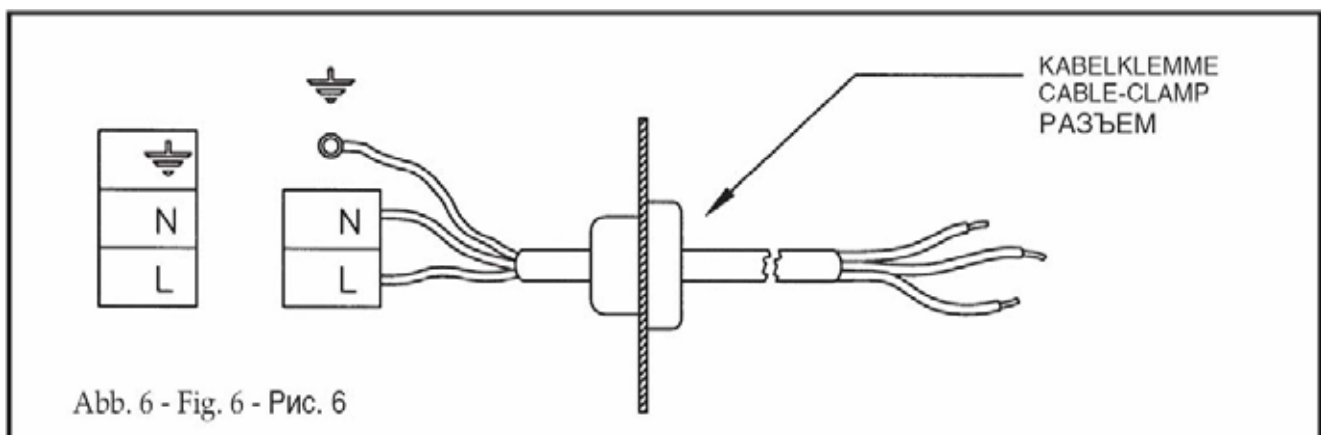
ELECTRICAL CONNECTION

(Fig. 6) Prior to carrying out the electrical connection, please ensure that:

- the plant characteristics are such as to follow what is indicated on the matrix plate placed at the bottom of the working area;
- that the plant is fitted with an efficient earth connection, following the standards and law provisions in force. The earth connection is compulsory in terms of the law.

Should there be no cable and / or plug on the equipment, use suitable absorption material for the working temperature as well, as indicated on the matrix plate. Under no circumstance must the cable reach a temperature above 50°C of the ambient temperature.

Should a direct connection to the network be required, it will be necessary to interpose an omnipolar switch with minimum aperture between the 3 mm. contacts, dimensioned to bear the plate load and it must follow the standards in force (the yellow /green earth cable must not be interrupted by the switch). The plug or omnipolar switch must be easily reached on the installed equipment. The manufacturers decline any responsibility in the event of non-compliance with what is described above and the accident prevention norms not being respected and followed.



ELEKTROANSCHLUß

(Abb. 6) Bevor der Elektroanschluß hergestellt wird, versichern Sie sich:

- ob die Merkmale der Anlage den Angaben des Kenndatenschildes an der Unterseite der Kochfläche entsprechen;
- ob die Anlage selbst nach den gesetzlichen Vorschriften geerdet ist. Die Erdung ist bindend vorgeschrieben.

Falls das Gerät kein Kabel und / oder keinen Stecker besitzt, verwenden Sie den Kenndaten und der Betriebstemperatur entsprechendes Material. Das Kabel darf an keiner Stelle eine Temperatur erreichen, die mehr als 50°C über der Raumtemperatur liegt. Falls direkt an das Netz angeschlossen werden soll, wird ein allpoliger Schalter mit einer minimalen Öffnung der Kontakte von 3 mm entsprechend der Kenndaten und der geltenden Vorschriften (das gelb/ grüne Erdungskabe darf nicht vom Schalter unterbrochen werden) benötigt.

Die Steckdose oder der allpoliger Schalter müssen bei installiertem Gerät einfach zu erreichen sein.

N.B. Der Hersteller übernimmt keinerlei Verantwortung falls die angeführten Sicherheitsvorschriften nicht eingehalten werden.

ПОДКЛЮЧЕНИЕ К ЭЛ. СЕТИ

(Рис. 6) Прежде чем подключать прибор к эл. сети, убедитесь, что:

- данные, указанные в руководстве по эксплуатации плиты соответствуют данным в таблице на нижней части самого прибора;
- Заземлен ли надлежащим образом сам прибор. Заземление является необходимым условием правильной эксплуатации.

Если в комплекте не прикладывается кабель и/ или штекер, применяйте только материалы, соответствующие данным, указанным в руководстве. Кабель ни в коем случае не должен нагреваться выше температуры, больше чем на 50°C превышающей комнатную. В случае подсоединения непосредственно к эл. сети, необходимо использовать специальный всеполярный выключатель с открытием контактов не менее 3 мм, соответственно техническим данным действующих предписаний (желто-зеленый кабель заземления должен быть подключен к выключателю). Штекер или всеполярный выключатель, на правильно установленном приборе, должен быть всегда легко достигаем. Примечание: Изготовитель не несет никакой ответственности, если при установке прибора не соблюдаются все вышеприведенные предписания.

ADAPTATION TO VARIOUS TYPES OF GAS

(Fig. 7) Should the appliance be pre-set for a different type of gas than that available, proceed as follows:

- replace the injectors (Fig. 7) with the corresponding type of gas to be used (see table "Uses characteristics").
- to adjust to the minimum, use a screwdriver on the screw placed on the tap (Fig. 8) after turning the tap to its minimum position. For LPG (butane/propane) screw tight.

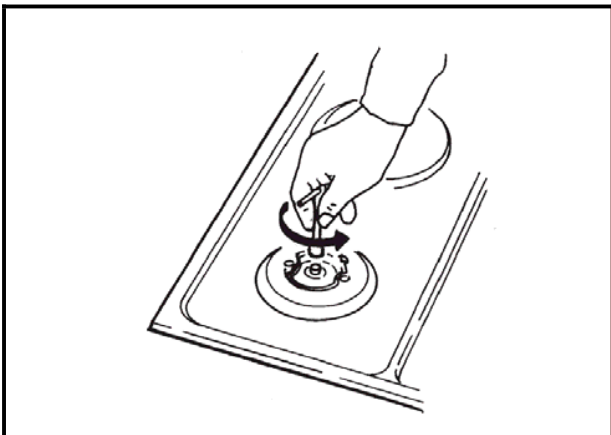


Fig. 7 - Abb. 7 - Рис. 7

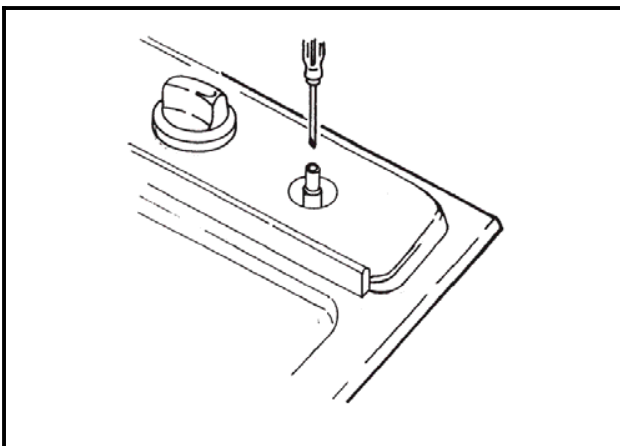


Fig. 8 - Abb. 8 - Рис. 8

ANPASSUNG AN EINEN ANDEREN GASTYP

(s. Abb. 7) Wenn das Gerät für einen anderen Gas typ als der vorhandene ausgelegt ist, ist folgende Vorgehensweise durchzuführen:

- die Düsen (s. Abb. 7) mit den für den vorhandenen Gastyp bestimmten Düsen (siehe Tab. "Technische Daten") ersetzen;
- bei der Einstellung des Mindestwertes, den Hahnhebel auf das Minimum drehen und die Einstellschraube am Hahn mit entsprechendem Schraubenzieher drehen (s. Abb. 8). Bei Betrieb mit Flüssiggas (Butan- /Propangas) Einstellschraube fest anziehen.

ПРИСПОСОБЛЕНИЕ К ДРУГОМУ ТИПУ ГАЗА

(см. Рис. 7) Если прибор изготовлен не для такого типа газа, который имеется в наличии, необходимо выполнить следующее:

- форсунки (см. Рис. 7) заменить на те, которые соответствуют имеющемуся в наличии типу газа (см. "Технические данные")
- При установке уровня минимальной подачи газа рычаг крана повернуть в положение минимум и соответствующей отверткой вращать регулировочный винт (см. Рис. 8). При использовании жидкого газа (бутан-пропан) завернуть крепко регулировочный винт.

USER CHARACTERISTICS							
GAS BURNERS							
FEED		BURN	Ø INJECTORS 1/100 mm	THERMAL CAPACITY NOMINAL W	CONSUMPTION		
TYP	PRESSURE mbar NORM.						
natural gas	G20	20	fast	130	3000	286	l/h
			semifast	105	1750	167	
			auxiliary	83	1000	95	
			wok	135	3500	333	
			fish	130	3000	286	
natural gas	G25	20	fast	145	3000	333	l/h
			semifast	110	1750	194	
			auxiliary	87	1000	111	
			wok	150	3500	388	
			fish	140	3000	333	
liquefied gas G30/G31	50	50	fast	75	3000/2640	218/189	g/h
			semifast	55	1750/1540	127/110	
			auxiliary	43	1000/880	73/63	
			wok	87	3500/3080	254/220	
			fish	82	3000/2640	218/189	

TECHNISCHE DATEN							
GASBRENNSTELLEN							
SPEISUNG		BRENNERTYP	Ø DÜSENELEMENTE 1/100 mm	WÄRMEBELASTUNG NOMINAL W	VERBRAUCH		
TYP	DRUCK mbar NORMAL						
Naturgas	G20	20	schnell	130	3000	286	l/h
			halbschnell	105	1750	167	
			hilfsbrenner	83	1000	95	
			wok	135	3500	333	
			fischpfanne	130	3000	286	
Naturgas	G25	20	schnell	145	3000	333	l/h
			halbschnell	110	1750	194	
			hilfsbrenner	87	1000	111	
			wok	150	3500	388	
			fischpfanne	140	3000	333	
Flüssiggas G30/G31	50	50	schnell	75	3000/2640	218/189	g/h
			halbschnell	55	1750/1540	127/110	
			hilfsbrenner	43	1000/880	73/63	
			wok	87	3500/3080	254/220	
			fischpfanne	82	3000/2640	218/189	

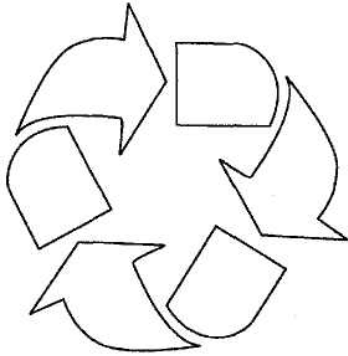
ТЕХНИЧЕСКИЕ ДАННЫЕ							
ГАЗОВЫЕ ГОРЕЛКИ							
ПИТАНИЕ		ТИП ГОРЕЛКИ	Ø ДИАМ. ФОРСУНКИ 1/100 мм	НОМИНАЛЬНАЯ МОЩНОСТЬ НАГРЕВА Вт	РАСХОД		
ТИП	ДАВЛЕ- НИЕ mbar НОР- МАЛЬНОЕ						
Природн. газ	G20	20	быстрая	130	3000	286	л/час
			средняя	105	1750	167	
			вспомогательная	83	1000	95	
			„котелок“	135	3500	333	
			„гусятница“	130	3000	286	
Природн. газ	G25	20	быстрая	145	3000	333	л/час
			средняя	110	1750	194	
			вспомогательная	87	1000	111	
			„котелок“	150	3500	388	
			„гусятница“	140	3000	333	
Сжиженный газ G30/G31	50	50	быстрая	75	3000/2640	218/189	г/час
			средняя	55	1750/1540	127/110	
			вспомогательная	43	1000/880	73/63	
			„котелок“	87	3500/3080	254/220	
			„гусятница“	82	3000/2640	218/189	

VITROCERAMIC - GLASKERAMIK - СТЕКЛОКЕРАМИКА			
HEATING ELEMENTS - HEIZELEMENTE - НАГРЕВАТЕЛЬНЫЕ ЭЛЕМЕНТЫ			
FEED SPEISUNG ПИТАНИЕ	TYPE TYP ТИП	W W Вт	ADJUSTMENT REGELUNG РЕГУЛИРОВАНИЕ
~ 230 V	TRIPLE CIRCUIT RADIANT / HI-LIGHT DREIFACHER STRAHLUNGSKREIS / HI-LIGHT НОРМ. С ТРОЙНОЙ СПИРАЛЬЮ / HI-LIGHT Ø 145 - Ø 180	1200 - 1700	commutator (0÷6) Kommutator (0÷6) переключатель (0÷6)
~ 230 V	SINGLE-CIRCUIT RADIANT / HI-LIGHT EINZEL STRAHLUNGSKREIS / HI-LIGHT НОРМ. С ОДИНАРНОЙ СПИРАЛЬЮ / HI-LIGHT Ø 145 - Ø 180	1200 - 1700	energy regulator (0÷11) Energierегler (0÷11) регулятор энергии (0-11)
~ 230 V	MIXED-CIRCUIT RADIANT/HALOGEN GEMISCHTER HALOGEN /STRAHLUNGSKREIS СМЕШАННЫЙ НОРМ./ГАЛОГЕН Ø 145 - Ø 180	1200 - 1800	energy regulator (0÷11) Energierегler (0÷11) регулятор энергии (0÷11)

RESPECT FOR THE ENVIRONMENT

The documentation provided with this oven has been printed on chlorine free bleached paper or recycled paper to show respect for the environment. The packaging has also been designed to avoid environmental impact. Packaging material is ecological and can be re-used or recycled.

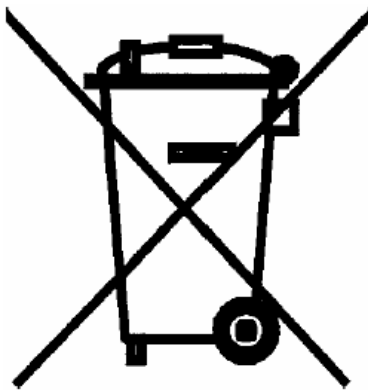
By recycling the packaging, you will help save raw materials as well as reducing the bulk of domestic and industrial waste.



Disposing of the packaging

Please dispose of the packaging that came with your appliance in an environmentally friendly way.

Recycling in this way saves on resources and cuts down on waste.



Disposing of old appliances

The symbol on the product or on its packaging indicates that this product may not be treated as household waste. Instead it shall be handed over to the applicable collection point for the recycling of electrical and electronic equipment.

By ensuring this product is disposed of correctly, you will help prevent potential negative consequences for the environment and human health, which could otherwise be caused by inappropriate waste handling of this product.

For more detailed information about recycling of this product, please contact your local city office, your household waste disposal service or the shop where you purchased the product.

UMWELTVERTRÄGLICHKEIT

Als Beitrag zum Umweltschutz wurde die Dokumentation dieses Geräts auf chlorfrei gebleichtes oder Recycling-Papier gedruckt.

Bei der Verpackung wurde auf deren Umweltverträglichkeit Wert gelegt; sie kann gesammelt oder recycelt werden, da es sich um umweltschonendes Material handelt.

Durch Recycling der Verpackung wird zur Reduzierung des Rohstoffverbrauchs und des Volumens von Industrie- und Hausmüll beigetragen.

Verpackungs-Entsorgung

Entsorgen Sie die Transportverpackung möglichst umweltgerecht.

Das Rückführen der Verpackungsmaterialien in den Materialkreislauf spart Rohstoffe und verringert das Müllaufkommen.

Altgeräte-Entsorgung

Das Symbol auf dem Produkt oder seiner Verpackung weist darauf hin, dass dieses Produkt nicht als normaler Haushaltsabfall zu behandeln ist, sondern an einem Sammelpunkt für das Recycling von elektrischen und elektronischen Geräten abgegeben werden muss.

Durch Ihren Beitrag zum korrekten Entsorgen dieses Produkts schützen Sie die Umwelt und die Gesundheit Ihrer Mitmenschen.

Umwelt und Gesundheit werden durch falsches Entsorgen gefährdet.

Weitere Informationen über das Recycling dieses Produkts erhalten Sie von Ihrem Rathaus, Ihrer Müllabfuhr oder dem Geschäft, in dem Sie das Produkt gekauft haben.

ОХРАНА ОКРУЖАЮЩЕЙ СРЕДЫ

В качестве вклада в охрану окружающей среды, вся документация к этому устройству была напечатана на отбеленной, не содержащей хлора или на пригодной ко вторичной переработке бумаге.

И при изготовлении упаковки был сделан акцент на соблюдение норм по охране окружающей среды. Она также может быть вторично переработана, поскольку изготовлена из безвредных для окружающей среды материалов.

Возможность переработки упаковочного материала значительно снижает как потребление природно-сырьевых ресурсов, так и образование промышленного и бытового мусора.

Утилизация упаковки

Утилизируйте упаковку по возможности более экологично.

Вторичная переработка материалов для упаковки экономит сырьё и уменьшает количество мусора.

Утилизация старых приборов

Такой символ на продукте или его упаковке указывает на то, что этот продукт, по приходу в негодность, нельзя рассматривать как обычный домашний мусор, его следует сдать в пункт сбора электрических и электронных устройств, для их вторичной переработки.

Вашим взносом в правильную утилизацию этого продукта Вы защищаете окружающую среду и здоровье Ваших близких.

Неправильная утилизация угрожает окружающей среде и здоровью.

Дальнейшие сведения о вторичной переработке этого продукта Вы можете получить в городской администрации, службе вывоза мусора или в магазине, в котором Вы купили этот продукт.

УСЛОВИЯ ГАРАНТИИ

1. Гарантия на исправное действие прибора действительна на период 12 месяцев со дня покупки прибора (подтверждена оттиском печати пункта розничной продажи и подписью продавца).
2. Фирма - изготовитель обеспечивает безвозмездный ремонт в случае обнаружения в гарантийный период заводских дефектов (несоответствующая конструкция, монтаж, дефектные материалы и исполнение).
3. Данная гарантия распространяется только на изделия, используемые в некоммерческих, личных, семейных или домашних целях. В противном случае гарантийный срок составляет 4 месяца с момента приобретения.
4. Гарантийный ремонт выполняется бесплатно (включая стоимость работ, материалов и, при необходимости и с учетом действующего законодательства, перевозки) уполномоченной сервисной компанией на дому у потребителя или в мастерской, по усмотрению сервисной компании.
5. Любые претензии по качеству изделия рассматриваются только после проверки качества изделия уполномоченной сервисной компанией и, при необходимости, после выдачи последней соответствующего заключения.
6. Обмен прибора на свободный от дефектов в течение гарантийного срока осуществляется только в том случае, если на основании заключения эксперта невозможно произвести ремонт или если после 3-х ремонтов прибор остаётся неисправным.
7. Обмен прибора на исправный производит только организация, продавшая товар.
8. Ответственность по настоящей гарантии ограничивается, если иное не определено законом, указанными в настоящем документе обязательствами.

ГАРАНТИЯ НЕ РАСПРОСТРАНЯЕТСЯ:

1. На изделия, отказы и неисправности которых вызваны транспортными повреждениями, неправильной установкой, небрежным обращением или плохим уходом, подключением к неправильному напряжению питания, использованием нерекомендованных чистящих и моющих средств, несоблюдением прилагаемой инструкции по эксплуатации или если изделие подвергалось ремонту или конструктивным изменениям неуполномоченными лицами, или если удален, не разборчив или изменен серийный номер изделия.
2. На изделия, эксплуатировавшиеся с неустранимыми недостатками или проходившие техническое обслуживание в компаниях, не являющихся нашими уполномоченными сервисными компаниями.
3. На неисправности, которые вызваны независимыми от производителя причинами, такими как: перепады напряжения питания, явления природы и стихийные бедствия, пожар, домашние и дикие животные, насекомые и т.п.
4. На стеклянные и керамические поверхности, а также внешние элементы из пластмасс в случае, если дефект наступил по вине пользователя, после подписания потребителем акта приёмки—сдачи.
5. На царапины, трещины и аналогичные механические внешние повреждения, возникшие в процессе эксплуатации.
6. На такие повреждения деталей, вероятность которых существенно выше обычной по характеру их эксплуатации или которые произошли в результате естественного износа, (включая расходные материалы) таких как: лампы, фильтры и т. п., перемещаемые вручную пластмассовые детали.
7. На такие виды работ как регулировка, чистка и прочий уход за изделием, оговоренный в Инструкции по эксплуатации.
8. А также по другим причинам, возникшим по вине покупателя и не вызванными заводом-изготовителем - могут устраняться исключительно за счёт покупателя.

Незаземленное оборудование является потенциально опасным. Производитель не несет ответственность за ущерб здоровью и собственности, если это вызвано несоблюдением норм установки или использованием неисправного оборудования

ГАРАНТИЙНЫЙ ТАЛОН

(№г. соответствует номеру аппарата, смотри на задней обложке настоящей инструкции)

Данные гарантийные обязательства не ограничивают определенные законом права потребителей

Поздравляем Вас с приобретением бытовой техники отличного качества!

Пожалуйста ознакомьтесь с настоящим гарантийным свидетельством и проследите, чтобы оно было правильно заполнено и имело штамп магазина. При отсутствии штампа и даты продажи гарантийный срок исчисляется с момента изготовления изделия. Тщательно проверьте внешний вид изделия, все претензии по внешнему виду предъявляйте продавцу при принятии товара. Сохраняйте гарантийный талон и чек на проданное изделие. По вопросам неполного комплекта изделия и его замены обращайтесь в торговую организацию.

Для установки, подключения и по всем вопросам, связанным с техническим обслуживанием, обращаться только в авторизованные сервисные центры. Подробная информация об уполномоченных на обслуживание и ремонт сервисных центрах прилагается отдельным списком.

Мы сохраняем за собой право вносить изменения в конструкцию или технологию изготовления. Такие изменения не влекут обязательств по изменению или улучшению ранее выпущенных изделий

ОТМЕТКА О ПРОДАЖЕ:

- | | |
|----------------------------------------------|--------------------------------------------|
| <input type="checkbox"/> Электрическая плита | <input type="checkbox"/> Холодильник |
| <input type="checkbox"/> Газовая плита | <input type="checkbox"/> Стиральная машина |

ИЗДЕЛИЕ

- | | |
|---------------------------------------------------|-----------------------------------------------|
| <input type="checkbox"/> Встраиваемая поверхность | <input type="checkbox"/> Посудомоечная машина |
| <input type="checkbox"/> Встраиваемая духовка | <input type="checkbox"/> Вытяжка |
| <input type="checkbox"/> Микроволновая печь | |

Модель:

Заводской №:

Название магазина:

Телефон:

Дата продажи: " ____ " _____ 200__ г.

СВЕДЕНИЯ ОБ УСТАНОВКЕ:

Установлено: " ____ " _____ 200__ г.

Владелец (фамилия, имя, отчество)

Адрес, телефон

Подпись владельца

Мастер (фамилия, имя, отчество)

Орг. установщик

Подпись мастера

Изделие продано в заводской упаковке или проверено в моем присутствии, Инструкция по эксплуатации получена. С правилами эксплуатации ознакомлен. Претензий по внешнему виду и комплектности не имею.

Подпись покупателя

Представительство «Kaiser» в России по сервисному обслуживанию:
тел/ Наш адрес в Интернете: www.kaiser.ru.
Почтовый факс: (095) 488-75-10, 488-76-10; e-mail: service@kaiser.ru.
адрес: 127238, Москва, а/я 46.

Адреса и телефоны авторизованных сервисных центров, обеспечивающих гарантийное и послегарантийное обслуживание техники «Kaiser»:

1. Москва

Подключение и ремонт электрических плит, газовых плит, встраиваемых духовок и поверхностей микроволновых печей, вытяжек, стиральных и посудомоечных машин:

ООО «Кайзер-сервис», тел.: 488-75-10, 488-76-10 Адрес: 127238, Москва, а/я 46

Ремонт холодильников и подключение газовых плит:

«Евросервис», тел.: 737-78-04, ул. Автозаводская, д.5

2. Санкт-Петербург

Подключение и ремонт электрических плит, встраиваемых духовок, поверхностей и вытяжек:

Подключение и ремонт газовых плит, стиральных и посудомоечных машин, холодильников:

ООО «Специалист», тел.: (812) 326-05-83 Ленинский проспект, дом 153, офис 227

ООО «Энергомаш», тел.: (812) 372-23-12, 372-23-13, 376-75-36 б-р Новаторов, д.11, лит. А, пом.Н

3. Аксай: ООО «Диана-Сервис», тел.: (86350) 5-50-10, 5-11-44, 5-51-58, доп.: 114, 132 ул. Ленина, 49

4. Альметьевск: ООО «Триумф-Сервис», тел.: (8553) 25-50-05, ул. М. Джалиля, д.47

5. Ангарск ПБОЮЛ Бровкин, тел.: (3951) 55-05-36, 65-14-30, 22 мкр., д.14,

6. Архангельск: ЧП Березин, тел.: (8182) 65-23-36; 23-71-29, пр. Новгородский, 32

7. Астрахань ЧП Кузнецов, тел.: (8512) 39-82-16, 36-83-37, ул. Яблочкова, 1-В

ЧП Савин, тел.: (8512) 38-28-67, 38-35-84, 25-12-32, ул. Сен-Симона, 42-46

8. Барнаул: ООО «Промэкс», тел.: (3852) 77-23-23, 75-44-97, пр-т Калинина, д.24а

9. Белгород: ООО «Выбор-Сервис», тел.: (4722) 32-65-92, 32-69-29, пр-т Гражданский, д.32

ИП Кожевников, тел.: (4722) 55-97-87, ул. 5 Августа, д.36 к.2

10. Бийск: ООО «Семь ключей», тел.: (3854) 33-52-16, 32-70-02, ул. Озерная, д.6-Б,

11. Биробиджан: ООО «Реал Электроник», тел.: (42622) 23-2-21, ул. Биршоссе 2км.-23а,

12. Благовещенск: ООО «Олак», тел.: (4162) 522-000. 524-000, 520-500, ул. Ленина, д.27

13. Братск: СЦ «Смарт», тел.: (3953) 47-92-59, ул. Южная, д.103

14. Брянск: ООО «МТК-сервис», тел.: (4832) 75-69-00, 75-68-42, ул. Красноармейская, д.170

15. Великий Новгород: ЧП Смирнов, тел.: (8162) 33-20-03, ул. Великая, д.22,

16. Владивосток: Сервисный центр «ЧП Корнейчук», тел.: (4232) 43-61-33, 42-90-10, Народный проспект, 43/2

ЧП Занегин, тел.: (4232) 400-999, 401-420, ул. Алеутская, 45А,

ООО «ВЛ Сервис», тел.: (4232) 45-94-43, 49-93-97, ул. Гоголя, 4

17. Владикавказ: ООО «Альда-сервис», тел.: (8672) 64-04-60, 54-82-02, ул. Кутузова, д.82

СЦ «Люкс», тел.: (8672) 57-44-44, 575-222, ул. Астана Кесаева, д.12

18. Владимир: «Рост-сервис», тел.: (4922) 30-50-55, ул. Юбилейная, д.60

ООО «Домовой сервис», тел.: (4922) 44-72-80, 44-72-81, ул. Батурина, 39

19. Волгоград: ООО «Фирма Мир видео 1», тел.: (8442) 23-41-36, 23-05-94, проспект Ленина, д. 58а

ООО «Классика Сервис», тел.: (8442) 97-50-10, ул. Елецкая, д.173

20. Волгодонск: ИП Рягузов, тел.: 6-06-61, ул. Горького, 81-21

21. Воложский: ООО «Фирма Мир видео 1», тел.: (8443) 56-60-22, ул. Дружбы, 21

22. Вологда: ООО «Скерцо-СВ», тел.: (8172) 24-16-67, ул. Карла Маркса, д.80

23. Воронеж: ООО «Технопрофсервис», тел.: (4732) 46-31-79, 56-74-61, ул. Проспект Труда, д.91

«СП сервис», тел.: (4732) 39-29-45, 39-27-50, ул. Варейкиса, д.9, комн.5

24. Глазов: ООО «Служба сервиса «Ваш дом», тел.: (34141) 4-07-37, ул. Калинина, д.6

25. Екатеринбург: ООО «Норд-сервис», тел.: (343) 335-23-78, 334-08-28, 335-25-92, ул. Донская, д.31

ООО «Технопарк», тел.: (343) 212-52-77, ул. Радищева, 55

26. Иваново: ООО «Луч», тел.: (4932) 47-29-84, 47-23-23, 47-29-86, ул. Заводская, 13

27. Ижевск: Сервисный центр «Ваш дом», тел.: (3412) 75-33-77, 75-34-64, Ключевой поселок, д.63а

ООО «Аргус-сервис», тел.: (3412) 78-76-85, 78-04-64, ул. М.Горького, д.76

ООО «Аргус-сервис», тел.: (3412) 30-79-79, 30-83-07, ул. Азина, 4

ЗАО «ДС», тел.: (3412) 431-662, ул. К.Маркса, 393

ООО «Гарант-Сервис», тел.: (3412) 22-63-36, 43-69-82, ул. К.Маркса, д.395

28. Иркутск: «Комту-Сервис», тел.: (3952) 54-68-54, 222-699, 222-732, ул. 4ая Советская, 65

ООО «НПФ «ТИС», (3952) 51-36-93, 51-31-09, 33-38-59, 22-71-65, ул. Партизанская, 149

29. Йошкар-Ола: СЦ «Мидас», тел.: (8362) 21-39-10, 45-73-68, ул.Советская, 173

30. Калининград: ООО «Вестер Сервис», тел.: (4112) 93-51-51, 93-04-30, ул. Горького, 50

31. Казань: ООО «Александр и К⁰», тел.: (8432)915-900, ул. 10 лет Октября, 3

32. Калуга: ООО ТТЦ «Лана-сервис», тел.: (4842) 54-86-05, 79-59-89, ул. Никитина, 102

33. Кемерово: ООО «Сибирская Сервисная Компания» ул. Н.Островского 12А тел (3842) 36-12-22

34. Киров: ООО «Вятка Сервис» тел.: (8332) 27-34-66, ул.Производственная, 24

ООО «Вятка-Евро-Газ», тел.: (8332) 56-84-85, ул.Базовая, 8

35. Кимры: СЦ «Престиж сервис», тел.: (48236) 3-21-38, ул. Урицкого. д.9

36. Комсомольск на Амуре: МУП «Дом Бытовых Услуг», тел.: (4217) 53-21-91, ул.Ленина, 44/5

37. Кострома: ЗАО «Аксон-сервис», тел.: (4942) 22-36-28, ул. Сутырина, д.5

38. Краснодар: ООО «ТОП ЧЭНП Лтд», тел.: (861) 259-55-73, 259-55-23, ул. Чапаева, д. 94

39. Красноярск: Сервисный центр «Близнецов», тел.: (3912) 27-67-20, 65-34-41, ул. Дудинская, д.12а

40. Курск: ЧП Сунцов, тел.: (4712) 52-13-40, 53-35-97, ул. Льва Толстого, д.9

41. Липецк: ООО «Оптим ЛТД», тел.: (0742) 238-258, ул. Советская, д.66А

- ЗАО «СЦ» Фолиум», тел.: (4742) 31-20-42, Универсальный проезд, 14
42. **Магадан:** ЧП «Шантиленко», тел.: (41322) 7-58-44, ул. Парковая, 21
 43. **Махачкала:** АСЦ «Техник ISE», тел.: (8722) 64-71-33, 64-28-95, пр-т Шамиля, д.20
 44. **Майкоп:** ЗАО з-д «Рембыттехника», тел.: (8772) 535-295, 530-639, ул. Курганная, д.328
 45. **Междуреченск:** ООО «РТА Сервис», тел.: (38475) 2-11-25, 2-82-00, пр. Строителей, 67
 46. **Минеральные Воды:** ООО "КЛЕН", тел.: (87922) 7-61-45, 7-65-18, ул. Московская, 29А
 47. **Мурманск:** ООО «БМ – мастер», тел.: (8152) 700-769, 443-519, ул. Книповича, д.47, офис 54
ООО «Антанта», тел.: (8152) 42-62-00, 44-10-10
 48. **Нальчик:** ИП Мирзоева, тел.: (8662) 42-04-30, пр. Ленина, д.24
 49. **Нерюнгри:** ПБОЮЛ Турчинский, тел.: (41147) 6-82-13, 6-94-08, ул. Чуралчинская, 18
 50. **Нефтеюганск:** ООО «Юганскрембыттехника», тел.: (3461)23-23-00, 1 мкр, д.33 Д/Б «Силуэт»
 51. **Нижневартовск:** ЗАО «Ланкорд», тел.: (3466) 61-23-71, 67-08-88, ул. Ленина, 10П
ЗАО «Техэлектробыт», тел.: (3466)61-32-66, проспект Победы, 24
 52. **Нижний Новгород:** ЧП Грешнихина И.Э. АСЦ «Гарант-сервис », тел.: (8312) 12-36-01, 12-00-29,16-31-41, ул. Заярская, д.18
 53. **Новокузнецк:** ООО «МСВ», тел.: (3843) 46-94-00, пр-т Кузнецкстроевский, 44-40
 54. **Новосибирск:** ООО «ДэСибсервис», тел.: (383) 351-81-13, ул. Выставочная, д.40
ООО «Сибирский Сервис», тел.: (383) 292-47-12, 355-55-60, 357-19-95, г. Новосибирск, ул. Котовского, 10/1
 55. **Новый Уренгой:** ООО «Бризант», тел.: (34949) 4-61-45, ул. 26-го съезда КПСС, д.10Б
 56. **Норильск:** Сервис центр «Тайсервис», тел.: (3919) 32-44-22, ул. Ленинградская, д.22, оф.43
ИП Сергиенко, тел.: (3919) 48-10-43, ул. Комсомольская, д.48-22
 57. **Обнинск:** ООО «Радиотехника», тел.: (48439) 5-31-31, ул. Курчатова, д.46
 58. **Омск:** ООО «Бытовая техника», тел.: (3812) 57-95-41, 54-89-60, пр-т Космический, д.99/2
 59. **Орел:** ООО «Металлоремонт», тел.: (4862) 41-17-97, ул. Игнатова, д.31
 60. **Оренбург:** ООО «Ком Инком», тел.: (3532) 63-42-85, 62-68-88, ул. Брестская, д.7
ООО ТЦ «Ликос Сервис», тел.: (3532) 57-24-91; 57-24-94; 57-26-68; 79-23-68, ул. Невельского, 8А
 61. **Пенза:** ЗАО «Техсервис», тел.: (8412) 49-16-10, ул. Коммунистическая, д.28
ООО «Техносервис», тел.: (8412) 544-301, ул. Пушкина, д.10
 62. **Петропавловск-Камчатский:** ЗАО «Элита Сервис», тел.: (4152) 191-100, 191-111, пр-т 50 лет Октября, 23/1
ИП Власов, тел.: (41522) 5-96-91, ул.Бохняка, 7
 63. **Пермь:** ООО «Мария-М», тел.: (3422) 630-222, 631-116, ул. Тургенева, д.21, оф. 440
 64. **Петрозаводск:** ЧП «Хоршунов», тел.: (8142) 70-23-42, ул. Мурманская, д.25Б
 65. **Псков:** ООО «МиниМакс», тел.: (8112) 72-13-90, Рижский пр., д.49
 66. **Пятигорск:** СЦ «Доктор Техно», тел.: (87933) 33-97-97, пр-т Калинина, 19
 67. **Ростов на Дону:** ООО «Диана-Сервис», тел.: (863) 2-47-09-55, пер. Соборный, 94а
 68. **Рязань:** ООО «Фирма Фонограф», тел.: (4912) 24-68-54, 24-68-53, ул. Гагарина, д.14
 69. **Самара:** ООО «Фирма Сервис-Центр», тел.: (846) 263-75-75, 263-74-74, ул. Мичурина, д.15, офис 307
 70. **Саратов:** ООО «Аэлита», тел.: (8452) 27-22-68, 52-37-74, ул. Московская, 134/146
 71. **Саяногорск:** ООО «МБТ», тел.: (39042) 2-78-18, Центральный м-он, дом 8, кв. 80
 72. **Северодвинск:** ЧП Березин, тел.: (81842) 2-66-17, ул. Ломоносова, д.104
 73. **Смоленск:** СЦ «Гарант», тел.: (4812) 45-09-70, 45-09-69, 64-78-00, ул. Румянцева, д.19
 74. **Ставрополь:** ООО «Т-Сервис», тел.: (8652) 94-41-13, 94-42-13, ул. Ленина, 468
ОАО «Ставропольский Радиозавод «Сигнал», тел.: (8652) 74-04-10, 944-764, 2-ой Юго-Западный проезд, 9а
ООО «Интеграл», тел.: (8652) 38-34-07, ул. Октябрьская, 180
 75. **Старый Оскол:** ООО «Техномаркет», тел.: (4725) 44-10-82, 24-45-84, микрорайон Рудничный, д. 24
 76. **Сургут:** Техцентр «ИнтерСервис», тел.: (3462) 25-25-63, 25-69-70, Комсомольский пр-т, д.44
 77. **Сыктывкар:** ИП Антипов Н.Н., тел.: (8212) 21-15-32, 21-18-32, Сысольское шоссе, д. 1/3
ООО «Атлант Сервис», тел.: (8212) 20-02-86, ул. Южная, 7
 78. **Тамбов:** ООО ТТЦ «Атлант-Сервис», тел.: (4752) 72-63-46, 72-75-85, 71-91-19, ул. Московская, д. 23А
 79. **Тверь:** ООО «Стеко-сервис», тел.: (4822) 32-00-23, пр-т Чайковского, д.100
 80. **Тольятти:** ООО «Элро Сервис », тел.: (8482) 77-32-55; 63-63-59, Московский пр-т, 8 «Г»
 81. **Томск:** ООО «Академия Сервис», тел.: (3822) 492-447, 49-15-80, 49-28-08, Академический пр-т, д.1, блок А, оф.204
ООО «ГлавбытСервис», тел.: (3822) 26-64-62, 44-03-07, ул. Некрасова, д.12
ООО «Сибирский Сервис», тел.: (3822) 42-29-80, 41-44-24, ул. Елизаровых, д.17
ИП Гришаев, тел.: (3822) 72-75-78, пр.Мира, 76
 82. **Тула:** Сервисный центр «Профит», тел.: (4872) 30-95-65, 30-94-64, ул. Вересаева, д.1
 83. **Тюмень:** ООО «Аверс-Сервис», тел.: (3452) 39-12-18, 39-12-29, ул. Мельникайте, д.131 "А"
 84. **Улан-Удэ:** ООО «Кондор-сервис», тел.: (3012) 44-23-44, ул. Гагарина, д.15
 85. **Ульяновск:** ООО «Мастер-Сервис», тел.: (8422) 32-07-33, ул. Минаева, д. 42
ИП Липкин, тел.: (8422) 48-33-33, 48-46-90, Московское шоссе, 85
 86. **Усурийск:** Сервисный центр «ПОЛУКС», тел.: (4234) 32-10-35, 33-92-59, ул. Советская, д.29
 87. **Уфа:** Сервисный центр «Техно», тел.: (3472) 79-90-70, 22-99-18, 51-20-55, ул. Чернышевского, д.88
 88. **Ухта:** ООО «АВВА», тел.: (82147) 4-18-88, ул. Семьяшина, д. 8А
 89. **Хабаровск:** ООО «Контур-сервис», тел.: (4212) 70-10-00, 75-21-37, ул. Ким-Ю-Чена – 43
 90. **Чебоксары:** ИП Имайкина, тел.: (8352) 42-09-00, ул.Пирогова, д.20
 91. **Челябинск:** ООО ТТЦ «Рембыттехника», тел.: (351) 749-20-20, 749-20-70, ул.Артиллерийская, 102
 92. **Чита** СЦ «Славянский Электроник», тел.: (3022) 32-55-22, 35-26-26, ул. Ингодинская, 35
 93. **Южно-Сахалинск:** ООО «Контур-сервис», тел.: (4242) 43-40-73, ул. Пограничная 60
ООО «ВЛ Сервис Сахалин», тел.: (4242) 50-03-53, 50-04-73, ул. Сахалинская, 61
 94. **Якутск:** АСЦ Быт –Сервис, тел.: (4112) 43-99-66, 31-05-67, ул. С.Халтурина, 45
 95. **Ярославль:** ЗАО «Фирма ТАУ», тел.: (0852) 79-66-77, 79-66-78, 79-66-79, ул. Свободы, д.101/6

Представительство «Kaiser» в Украине:

Тел.: 8 (044) 331-50-77, 8 (044) 331-50-78

Факс: 8 (044) 548-12-27

www.kaiser.com.ua

E-Mail: service@kaiser.com.ua

Адреса и телефоны авторизованных сервисных центров, обеспечивающих гарантийное и послегарантийное обслуживание встраиваемой техники «Kaiser» в Украине:

1. **Алчевск:** «Булат Сервис», тел.: (06442) 2-58-09, 4-84-01, ул. Белинского, 11
2. **Белая Церковь:** Сервис-Центр «Вега», тел.: (04463) 351-01, ул. Гордынского, 2А
«Техсервис», тел.: (04463) 329-44, ул. Шолом Алейхема, 84
3. **Винница:** «Скормаг-сервис», тел.: (0432)46-43-93, 46-82-13
4. **Днепропетровск:** СЦ «Европроект-Сервис», тел.: (056) 371-15-06, ул. Красная, 20А
АСЦ Яременко С.П., тел.: (0562) 38-04-47, пр. им. Газеты Правда, 99
5. **Днепродзержинск:** «Телемобилсервис», тел.: (05692)3-59-54, ул. Сыровца, 51
6. **Донецк:** СЦ «Фокстрот» площадка 1, тел.: (062) 385-37-55, пр. Дзержинского, 4
СЦ «Фокстрот» площадка 2, тел.: (062) 345-35-16, пр. Ильича, 44
7. **Дрогобич:** «Сервис-2000», тел.: (03244) 5-00-62, ул. Д. Галицкого, 5
8. **Житомир:** «Профмастер», тел.: (0412) 344-467, ул. Большая Бердичевская, 66/30
9. **Запорожье:** СП «Трансервис», тел.: (0612) 12-03-03, 12-06-08, ул. Дзержинского, 83
«Маэстро», тел.: (061) 270-40-94, (0612) 347-390, ул. Брянская, 10
10. **Ивано-Франковск:** «Бриз», тел.: (0342) 750-777, ул. Новая, 19А
11. **Измаил:** «Экран», тел.: (04841) 222-37, ул. Котовского, 59
12. **Каменец-Подольский:** «Сервис-центр, тел.: (03849) 324-88, ул. Пушкинская, 51
13. **Керчь:** СПД Забабуро, тел.: тел.: (06561) 2-30-62, ул. Ленина, 39
14. **Киев:** «Фокстрот Сервис», тел.: (044) 467-14-97, 467-08-59, ул. Щусева, 44
15. **Краматорск:** СЦ «Валдис-сервис», тел.: (06264) 56-4-56, 4-19-66, ул. Парковая, 15
16. **Кременчуг:** ЧП Шамрай, тел.: (05366) 3-88-96, ул. 50 лет СССР, 29
17. **Кривой Рог:** АСЦ «Фокстрот», тел.: (056) 440-07-64, ул. Революционная, 73
18. **Луганск:** «Луганск-Сервис», тел.: (0642) 588-510, 420-842, 589-477, ул. Фрунзе, 136 Б, ул. Советская, 66Б
19. **Львов:** СЦ «Миллениум», тел.: (032) 296-54-13, 231-48-83, ул. Я. Мудрого, 12А
20. **Мариуполь:** ООО «Нейтрон», тел.: (0629) 52-92-82, 24-53-23, пр. Металлургов, 94, ул. 130-й Таганрогской дивизии, 7
21. **Николаев:** СЦ «Николаев-Фокстрот», тел.: (0512) 55-29-04, пр. Ленина, 177А
22. **Никополь:** ЧП «Импорттехносервис», тел.: (05662) 49-141, 2-24-88, ул. Гагарина, 52, корп. А
23. **Одесса:** «Фокстрот-Сервис-Одесса» площадка 1, тел.: (048) 728-21-45, ул. Транспортная, 7Е
«Фокстрот-Сервис-Одесса» площадка 2, тел.: (0482) 372-192, ул. Базарная, 76
24. **Павлоград:** СЦ «Пинфок», тел.: (05632) 311-93, ул. Ленинградская, 3А
25. **Полтава:** НПО «Промелектроника», тел.: (0532) 57-21-68, 57-21-66, 57-21-64, 776-91, 778-61, ул. Пролетарская, 22
«Айкон-Сервис», тел.: (0532) 506-789, ул. Октябрьская, 40Б
26. **Ровно:** ЗАО «Бытрадиотехника», тел.: (0362) 23-53-03, 23-52-78, ул. Степана Бендеры, 45
27. **Севастополь:** «Диадема», тел.: (0692) 555-643, 555-225, 557-040, ул. Пожарова, 26
Технический центр «Альянс-Сервис», тел.: (0692) 57-61-31, Генерала Коломийца, д. 9
28. **Северодонецк:** СЦ «СРТ», тел.: (06452) 422-41, 283-86, ул. Маяковского, 13
29. **Симферополь:** РСЦ Фокстрот, тел.: (0652) 248-858, ул. Маяковского, 12
«Алби», тел.: (0652) 248-371, ул. Кечкеметская, 198
30. **Сумы:** СЦ «Сигма-Сервис», тел.: (0542) 36-50-58, ул. Прокофьева, 19
31. **Стаханов:** АСЦ «Альбит», тел.: (06444) 4-02-89, ул. Кирова, 15
32. **Тернополь:** АСЦ «Евросервис», тел.: (0352) 43-38-87, 26-58-07, ул. Р. Купчинского, 9
33. **Ужгород:** ТзОВ «Миллениум», тел.: (031) 266-12-97, ул. Гагарина, 101
34. **Феодосия:** ЧП Фокскрымсервис филиал, тел.: (06562) 312-84, ул. Базарная, 4
35. **Харьков:** РСЦ «Фокстрот-Сервис», тел.: (057) 759-06-06, 758-10-39, ул. Вернадского, 2
36. **Херсон:** ООО «Ремонт и Сервис», тел.: (0552) 485-888, 485-000, ул. Рабочая, 66
37. **Чернигов:** РСЦ «Фокстрот», тел.: (0462) 675-858, ул. Шевченко, 4
«ОТТО», тел.: (0462) 678-492, 678-493, ул. Коцюбинского, 61
38. **Червоноград:** ТзОВ «Бытрадиотехника», тел.: (03249) 2-25-63, ул. Сокальская, 6
39. **Черкассы:** СЦ «Фокстрот», тел.: (0472) 72-35-58, ул. Калинина, 115
40. **Черновцы:** «Фокстрот-Сервис», тел.: (0372) 554-720, ул. Л. Кобылицы, 51
41. **Ялта:** АВИ Электроникс

The manufacturer declines all responsibility for possible inaccuracies contained in this pamphlet, due to printing or copying errors. We reserve the right to make on our own products those changes to be considered necessary or useful, without jeopardizing the essential characteristics.

Die Herstellerfirma übernimmt keinerlei Verantwortung für eventuell in dieser Broschüre enthaltene Ungenauigkeiten, die auf Druckfehler zurückzuführen sind und behält sich das Recht vor an ihren Produkten alle für notwendig erachteten Änderungen anzubringen, ohne die wesentlichen Eigenschaften zu beeinflussen.

Фирма изготовитель не несет никакой ответственности за возможно содержащиеся в этой брошюре неточности, которые могут быть следствием опечаток типографии, и сохраняет за собой право вносить в дизайн и устройство своей продукции все необходимые изменения, которые не оказывают существенного влияния на потребительские качества и свойства продукта.





OLAN-Haushaltsgeräte, Berlin Germany
www.kaiser-olan.de

COD. 1.003.12.4

